



## **PALAS CARGADORAS**

### **Función principal**

Manejo de cargas de todo tipo en una explotación agraria

### **Descripción general**

- Unidad desmontable compuesta por brazos elevadores y dispositivos de fijación diseñados para instalarse en un bastidor situado en la parte delantera de un tractor, en cuyo extremo externo se pueden enganchar diferentes herramientas que permiten mover cargas.
- La elevación de los brazos se consigue por la acción de cilindros hidráulicos situados entre el tractor y la primera articulación y entre esta articulación y el dispositivo de enganche de la herramienta. La alimentación de los cilindros hidráulicos se realiza mediante tuberías, que suelen estar integradas en los brazos, conectadas a la instalación hidráulica del tractor mediante acoplamientos rápidos.
- Para el manejo de cargas se utilizan diferentes tipos de herramientas que se adaptan a las características de las mismas.
- Debe incluir un dispositivo de apoyo que permita mantener los brazos elevadores en una posición estable cuando se desmonta del tractor.
- Los mandos para mover los brazos elevadores y las herramientas enganchadas en los mismos se sitúan en el puesto de conducción del tractor.

### **Tipologías**

- Todas disponen de una estructura similar, aunque su robustez varía en función de la capacidad y la altura de elevación.
- La segunda articulación de la pala va unida mecánicamente al soporte de la herramienta mediante un juego de palancas que permite mantener la inclinación de la herramienta cuando los brazos se elevan. El segundo conjunto de cilindros hidráulicos forma parte de estas articulaciones y permite, al extenderse y acortarse, modificar la inclinación de la herramienta.
- El diseño del dispositivo de fijación al tractor permite realizar el enganche rápido del conjunto, cuando el cargador frontal se encuentra apoyado sobre los soportes que le dan estabilidad.
- Para el enganche de la herramienta se utilizan dispositivos de acoplamiento que permiten realizar el cambio con facilidad.

### **Condiciones de utilización y prestaciones**

- Las características más importantes de las palas son la carga máxima admitida y la altura de elevación. Estas características condicionan el tamaño del tractor adecuado para la pala.
- A efecto de dimensionar el tractor más adecuado se pueden utilizar estos criterios:

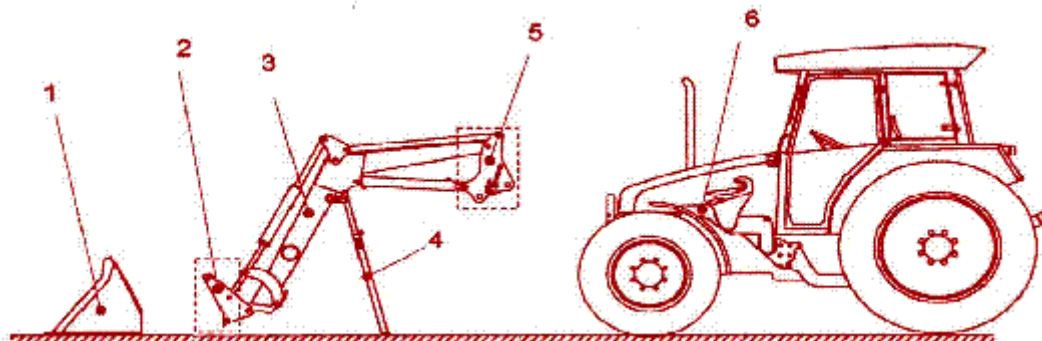
Carga útil	700/800	1000/1100	1100/1300	1500/1800	kg
Altura de elevación	2.90	3.40	3.60	3.70	m
Tractor recomendado	30/45	35/50	50/60	60/75	kW

- Otras dimensiones importantes son ángulos de giro de la herramienta y la distancia del frontal del tractor al punto de vuelco de la herramienta.



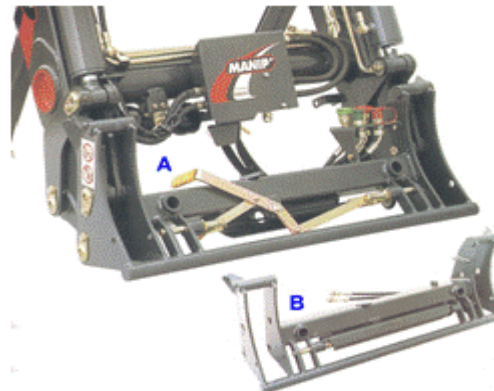
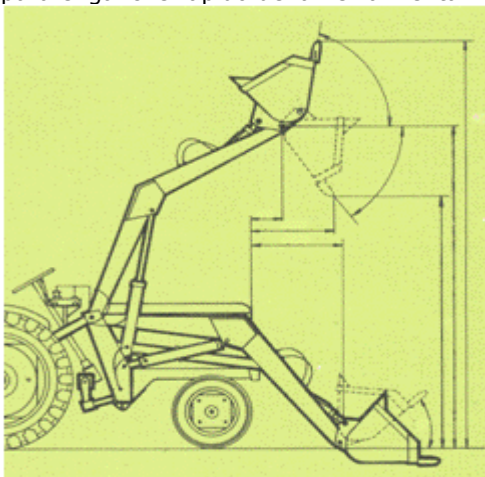
## Figuras y esquemas

Componentes de un cargador frontal



1.- Herramienta 2.-Dispositivo de enganche de la herramienta 3.- Brazo elevador 4.- Soporte de apoyo 5.- Dispositivo de fijación al bastidor 6.- Bastidor montado sobre el tractor

Dimensiones que caracterizan al cargador frontal con herramienta del tipo cuchara .Dispositivo para enganche rápido de la herramienta



A.- Mediante palanca

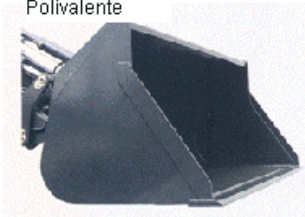
B.- Hidráulico desde el puesto de conducción

## TIPOS DE HERRAMIENTAS

Para estiércol



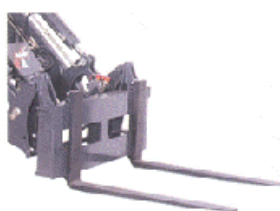
Polivalente



Pinzas para pacas cilíndricas



Para elevar cajas





## **Plataforma de conocimiento para el medio rural y pesquero**

© Ministerio de Medio Ambiente y Medio Rural y Marino 2010

---