

MAQUINARIA PARA LA RECOLECCIÓN DE LA PATATA

Parte 1.- Bases agronómicas y principios mecánicos



La patata es cultivo básico para la alimentación de la población en muchas zonas geográficas. Forma parte de la 'agricultura de subsistencia', pero, cada vez con más frecuencia, se convierte en un cultivo 'industrial' en el que la mecanización racional se hace necesaria para reducir los costes de producción.

En este artículo y en otro que le sigue se analizan los distintos aspectos de la maquinaria para la recolección de la patata.

Con más de 18 millones de hectáreas cultivadas en el mundo y una producción total que supera los 300 millones de toneladas, se puede considerar el cultivo de la patata como uno de los principales, ya que, si bien su importancia no se acerca a la de los cereales como el trigo y la cebada, el arroz o el maíz, y ocupa una segunda o tercera fila en superficie (1.3% de la superficie cultivada, frente al 15.5% del trigo), de su producción depende la alimentación de una gran parte de la población en

determinadas regiones geográficas.

Así, en China se cultivan más de 3.4 Mha, y, en la Unión Europea de los 25, Polonia supera ampliamente el millón de hectáreas. Su gran difusión en la agricultura mundial, a partir del material vegetal traído de América, ya que fue en la zona andina, hace más de 4 000 años, donde se domesticó, tiene su explicación, tanto por sus posibilidades de adaptación a diferentes situaciones agroclimáticas, como por sus buenas propiedades como alimento.

En España se ha venido produciendo una reducción progresiva de la superficie plantada, que llegó a superar las 300 000 ha, para pasar a las 100 000 ha cultivadas en la actualidad, con la consiguiente reducción de la producción desde los 6 millones de toneladas hasta solamente 3 Mt, aunque con un aumento apreciable de la productividad superficial. Las oscilaciones de los precios de la patata en el mercado, por la dificultad de equilibrar la oferta con la demanda, posiblemente haya sido una de las causas de la reducción de las superficies de cultivo, más aún cuando puede considerarse como de los que necesitan un elevado nivel de inversión, y, por tanto, de riesgo para el cultivador.

A diferencia de lo que ha sucedido con otros cultivos de importancia global, las técnicas de cultivo y de recolección no han tendido a la uniformidad, por lo que los grandes grupos industriales no se han interesado en

equipos mecánicos para la patata, y son los 'especialistas' los que ofrecen soluciones de construcción modular con diferente nivel tecnológico.

Se trata de un cultivo que se puede implantar con unas pocas decenas de matas en una pequeña 'huerta', o en grandes superficies para la producción 'industrial'. En el primer caso, la recolección con herramientas manuales, ayudadas en ocasiones con un arado modificado (arado 'patatero'), permiten obtener un producto para consumo casi directo, como otra 'hortaliza' más. En la producción 'industrial' entran en juego los criterios de calidad, conservación, trazabilidad... y, a diferencia de lo que sucede con muchas plantas que se aprovechan por sus semillas, las condiciones de almacenamiento y conservación en el tiempo son más críticas, y no se solucionan con un sencillo secado. Además, mantener bajos los costes de producción que se exigen para la patata 'industrial' sólo se consigue con una adecuada mecanización del cultivo y de la recolección.

Hay otros factores que inciden en el proceso y en la maquinaria que se puede utilizar en la recolección, como el tamaño y la forma de las patatas (tubérculo), o la agrupación con la que se encuentran en el suelo. Siempre que hay que recoger un cultivo que se aprovecha por sus órganos subterráneos, que están 'ocultos', el proceso se complica, ya que hay que 'buscar' la cosecha y separarla de la tierra, suelta y aterronada, que la rodea y de las piedras, que también se mezclan en el mismo perfil del suelo.

Esto lleva a considerar a los suelos sueltos y sin piedras como los más adecuados para la patata, desde el punto de vista mecánico, pero la tecnología puede cambiar la situación, siempre que económicamente se rentable su puesta en prácti-



Arado 'patatero' de 3 surcos.

ca. Separar patatas de terrones y de piedras es sencillo manualmente; hacerlo mecánicamente es posible, pero esa tecnología tiene un coste y la mano de obra auxiliar complementaria también, por lo que muchas veces es preferible evitar la causa del problema, mediante técnicas culturales apropiadas, y alejándose siempre de los suelos menos apropiados, porque no hay que olvidar que el aumento de volumen de los tubérculos es más fácil en un suelo esponjado que en un suelo denso.

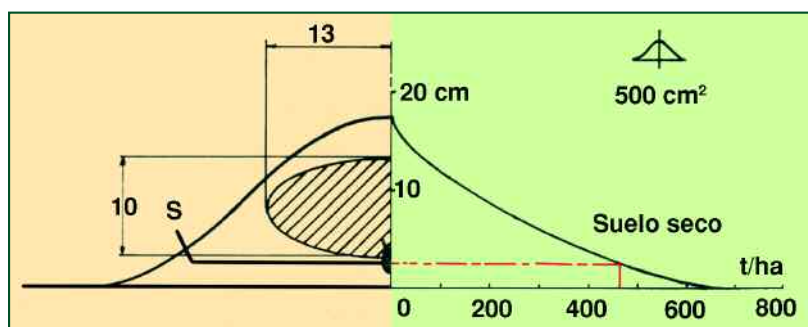
Condiciones que afectan a la recolección

En el proceso de recogida de la cosecha mezclada con la tierra, un punto crítico es el del vo-

lumen de suelo que entra en la máquina, que ha tendido a minimizarse procurando el agrupamiento de los tubérculos en un caballón, aunque no todas las variedades de patata, y menos otras 'especies' del género *Solanum* que también se aprovechan por sus tubérculos, se adaptan al mismo modelo de agrupación.

Para la plantación de la patata en España se utiliza una separación entre líneas entre 70 y 80 cm, que se puede reducir en pequeñas plantaciones de huerta, con tubérculos (patata 'de siembra') separados a unos 25 cm, lo cual permite una densidad de 50 a 55 000 plantas/ha. La profundidad de siembra con el suelo plano debe de ser la que permita en completo tapado de los tubérculos, y va unida a la formación de un primer caballón, mediante discos o rejas aporadoras, que,

Gráfico 1.- Distribución de las patatas en el caballón y cantidad de tierra recogida en función de la profundidad de trabajo de la reja



Fuente: Kouwenhoven - Potato Res. 1970.



LA ADAPTACIÓN DE LA REJA A LA FORMA DEL CABALLÓN Y A LA POSICIÓN DE LAS PATATAS PUEDE REDUCIR EL CONTENIDO DE TIERRA QUE ENTRE EN LA

MÁQUINA

a la larga, delimitará la zona en la que se desarrollen los tubérculos. Un segundo aporcado se realiza cuando los tallos superan los 15-20 cm de altura, para formar el caballón definitivo, sobre el que va a trabajar el equipo de recolección.

El objetivo, que no siempre se consigue, es que los tubérculos se formen en el interior de un 'tubo' de sección elíptica con 26 cm de anchura y 10 de altura, en el centro de un caballón con una sección de 500 cm². En estas circunstancias, sobre la base de suelo seco, la cantidad de tierra que entra en la máquina en el comienzo del proceso de arranque varía en función de la profundidad de la reja, según la escala que se presenta en la parte derecha del Gráfico 1. La adaptación de la reja a la forma del caballón y a la posición de las patatas puede reducir el contenido de tierra que entre en la máquina. Hay que tener en cuenta que, con producción de patata de 30 t/ha, la cantidad de tierra recogida llegaría a ser, haciéndolo muy bien, más de 20 veces la cosecha, y posteriormente habrá que separarla.

Otro aspecto, que afectará al proceso de limpieza y eliminación de la tierra y de las impurezas que acompañan a las patatas, es el tamaño y las dimensiones de los tubérculos que se recogen. Utilizando el mismo criterio que se aplica cuando se

ensayan las plantadoras de patata, las tres dimensiones principales del tubérculo permiten calcular su índice de forma ($f = \text{longitud} \times 2 \times 100 / [\text{anchura} \times \text{espesor}]$), que puede variar entre 100 (patata redonda) y patata muy alargada (más de 300). En función del factor de forma, las patatas modificarán sus trayectorias sobre los dispositivos limpiadores de la cosechadora, por lo que habrá que adaptarlos a cada situación.

También habrá que tener en cuenta el calibre de las patatas cosechadas; el calibrado se verifica haciendo pasar la muestra representativa por una serie de tamices de malla cuadrada, cuyas pasas aumentan de 5 en 5 mm a partir de 35 mm. La referencia se da con dos cifras que corresponden a las mallas que permiten el paso de ninguna y de todas las patatas de la muestra (min./máx.). Esto es particularmente importante en los almacenes de clasificación, en los que se recurre a la selección por cribado.

Por último, hay que indicar que el arranque y la extracción de los tubérculos a veces interesa realizarlo cuando todavía la parte aérea de la planta no está totalmente seca, y sus restos interfieren en el proceso de recolección. Como la presencia de la parte aérea incide en el crecimiento de los tubérculos, ya que

éstos continúan creciendo hasta el secado de los tallos, en un ciclo de cultivo que dura entre 3 y 5 meses, para controlar el crecimiento de los tubérculos se procede, si interesa, a la eliminación de la parte aérea antes de que se seque por sí sola, como en la patata temprana, con lo que se consiguen tubérculos duros, o en la producción de fuera de temporada, con calibre pequeños y menor contenido de materia seca. Conviene que transcurran entre 2 y 4 semanas desde el momento en el que se procede a la destrucción de la vegetación hasta el arranque de la planta; esto facilita el engrosamiento de la piel del tubérculo, lo que lo defenderá de daños mecánicos durante el proceso de recolección.

El proceso de destrucción de la parte aérea puede realizarse por métodos mecánicos, térmicos o químicos. La opción más utilizada es la combinación de medios mecánicos y químicos; el primero, realizado con una desbrozadora a 15-20 cm por encima de la superficie del suelo, que actúa como proceso de 'rotura', completado con una aplicación química utilizando un desfoliante. Cuando la vegetación está muy verde, se recomiendan dos aplicaciones sucesivas de desfoliante, en volumen reducido, espaciadas entre sí tres o cuatro días.



Desbrozadora trabajando sobre las matas de la patata antes de proceder al arranque.

Fases en el proceso de recolección

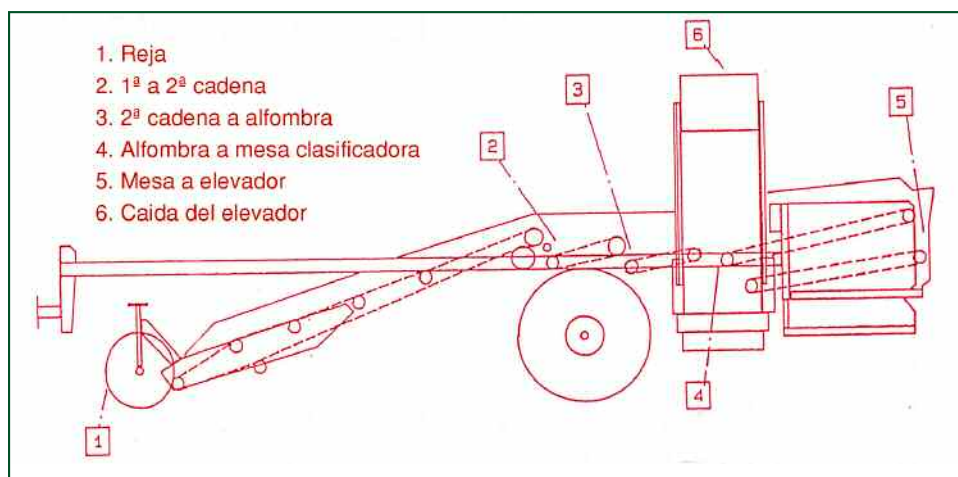
Se pueden encontrar en el mercado equipos muy sencillos, como los arados 'patateros' y las arrancadoras de parrilla vibrante o de cadena transportadora, que se limitan a sacar la patata y dejarla en la superficie, más o menos acordonada, hasta grandes cosechadoras arrastradas o autopropulsadas que, trabajando sobre dos o más líneas, se encargan de todo el proceso, incluida la limpieza y la colocación de la patata en contenedores adecuados.

En las máquinas más sencillas, el montaje sobre el enganche tripuntal de un tractor, es lo más frecuente, generalmente trabajando sobre una línea, aunque a veces se diseñan para arrancar dos. Incluso se ofrecen equipos muy pequeños que se adaptan a un motocultor.

El aumento del tamaño de las plantaciones, a medida que el cultivo de la patata sale de la 'huerta' y se convierte en un cultivo 'extensivo', de secano o de riego, hace que las máquinas aumenten de tamaño, por lo que se diseñan para integrarse en un tractor, o para ser arrastradas por él, normalmente actuando para recoger una o dos líneas de plantas, lo que condiciona la separación entre los elementos de arranque.

Siempre que la cosechadora realice la limpieza, aunque sea parcial, y la patata pase a un contenedor, las cadenas transportadoras intervienen como elementos constructivos de la máquina, a las que se asocian otros que aceleren la separación de la tierra adherida o en forma

Gráfico 3.- Esquema y componentes de una cosechadora (Kverneland UN 2200)



de terrones, e incluso de determinadas impurezas, como las matas o las piedras. A algunas de estas cadenas transportadoras puede acceder el personal auxiliar, situado sobre plataformas, que interviene y complementa la separación.

En cualquier caso, tanto en máquinas simples como complejas, todas realizan una secuencia de operaciones bastante similar: primero el arranque, para que todas las patatas entren en la máquina acompañadas de la tierra que las rodea; después, un conjunto de elementos hacen progresivamente que la tierra y las impurezas se separen cayendo de nuevo al suelo, quedando las patatas limpias, momento en el que se depositan en un saco o contenedor, procurando minimizar los daños externos e internos que reducen la calidad de la patata.

Esto permite analizar el proceso, y los dispositivos mecánicos que forman la máquina, de manera separada, para posteriormente volver sobre la estructura general de los equipos presentes en el mercado.

Elementos de arranque

El proceso se inicia a partir de un elemento de arranque, la reja, que se encarga de que todos los tubérculos pasen a la cosechadora, auxiliada, en máquinas más evolucionadas, por dos discos verticales situados a los lados y un apoyo superior en forma de diábolo. Sin embargo, las soluciones mecánicas que llegan al mercado no siguen siempre la misma pauta; incluso la forma de las rejas puede ser diferente.

Las rejas, que cortan el caballón por debajo del lugar que ocupan las patatas, pueden ser:

- De tipo triangular, con una parte central que en ocasiones llevan un refuerzo con el aspecto de un formón.
- Doble, con salientes en los costados y redondeada, o abierta, en el centro.
- Plana, formada por elementos independientes cada uno con su pequeña punta que ayuda a la penetración en el suelo.

Rejas triangulares y rejas planas.



Sistema arrancador de reja fija y disco giratorio inclinado (a la derecha detalle del disco con su rascador).



Aunque es difícil establecer diferencias en su comportamiento, las de doble reja parece que ayudan mejor a que el caballón entre sin romperse en la máquina, ya que la tierra recibe presión de los costados hacia el centro. Las rejas triangulares pueden comportarse bien en suelos fuertes, cuando se intenta conseguir que estalle el caballón lo antes posible para comenzar la separación de las patatas. Las rejas planas frecuentemente se utilizan en máquinas que recogen varias líneas en la pasada, de manera que los dos caballones contiguos llegan al mismo elemento transportador; también se aconsejan cuando se utilizan las máquinas en la recogida de cebollas, ya cortan con facilidad las raíces por debajo del bulbo, o para recoger las patatas previamente hileradas con una arrancadora.

Para ayudar a la reja en el proceso de arranque, es frecuente que se utilice sobre el caballón un rodillo en forma de diábolo, que aprieta la tierra e impide que el caballón se deshaga antes de entrar en la máquina; el rodillo unido al bastidor de la máquina permite controlar la profundidad de trabajo de la reja arrancadora. En los costados se pueden montar dos discos verticales, de giro libre o accionados, que cortan el suelo para separar los tallos y raíces que quedan fuera de la zona ocupada por las patatas, evitando de esta manera que las arrastren hacia fuera dificultando su entrada en la máquina.

Normalmente las rejas son fijas y van unidas al bastidor de la máquina para poder ajustar la profundidad de trabajo, dando paso al material hasta una cadena transportadora en la que empieza la separación, aunque en

otros casos se combina una reja fija (la mitad de la reja doble) y un disco inclinado, accionado y frecuentemente dotado de paletas, que actúa desde el otro lado. De esta manera se facilita la entrada de todo el material, a la vez que se empieza la separación aprovechando la fuerza centrífuga que ejerce el disco al girar. Esto permite aumentar la pendiente de los elementos de transporte y separación de las patatas, para diseñar máquinas más cortas, por lo que es frecuente que se monte en máquinas integradas en el tractor con transportador transversal.

También, en máquinas sencillas con las que sólo se realiza el arranque para dejar las patatas acordonadas sobre el suelo, se utilizan rejas vibrantes, ya que van unidas a un sistema de varillas que se encarga del cribado de la tierra para dejar encima las patatas.

Rotor asociado a la reja para ayudar a la entrada del material y a su separación.



Arrancadora de rejas oscilantes.



Elementos de transporte y separación

La elevación de la tierra que arranca la reja junto con las patatas se realiza mediante cadenas transportadoras de varillas o barras transversales, a veces recubiertas total o parcialmente de caucho, que forman ángulo con el suelo. Esta cadena transportadora accionada va elevando el material, a la vez que le produce sacudidas de diferente intensidad, reguladas mediante ruedas

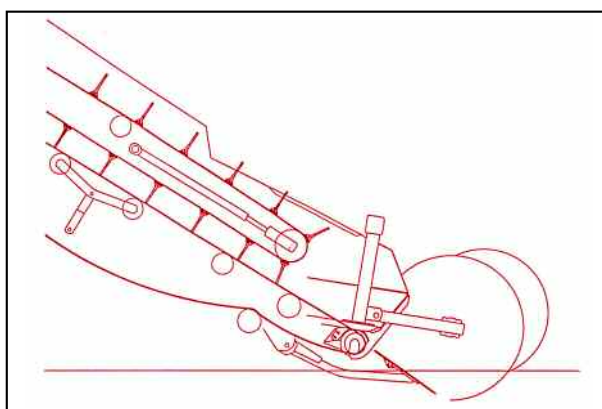
para dar salida a material pesado, que rueda con más facilidad, como serían las piedras redondeadas y grandes terrones. En lugar de la segunda cadena de varillas, o bien después de ella, se pueden colocar tapices de goma con resaltes que permiten diferenciar el material según su adherencia al transportador, en combinación con la velocidad de la cinta y el grado de inclinación de la misma.

También, en la parte final de la línea de transporte principal se pueden situar otra cadena, con

ruedas hacia abajo las patatas, que la segunda cinta se sitúa transversalmente, o recurren a un elevador intermedio, generalmente de cangilones, con lo que ya se dispone de dos niveles de trabajo.

En el segundo nivel es en el que se suele colocar la mesa de selección, para poder utilizar mano de obra auxiliar que realiza la eliminación de las impurezas que acompañan a las patatas cuando pasan por delante sobre una cinta transportadora.

Detalle de la unidad de arranque para una fila con el diábolo de apoyo y los discos laterales, junto con cadena flotante de acompañamiento.



excéntricas o dispositivos equivalentes. La separación entre barras del elevador favorece la eliminación de la tierra, que va cayendo progresivamente al suelo, por lo que esta separación debe de estar de acuerdo con el tamaño más pequeño de las patatas recogidas. Sobre el transportador se sitúan pantallas de material flexible, o dedos, que actúan de freno a la vez que impiden el retroceso del material y ayudan en el proceso de separación de las patatas y en la eliminación de la tierra que a ellas se adhiere. En ocasiones se utilizan transportadores flotantes de paletas, sobre la cadena transportadora inclinada, que ayudan en el proceso de separación, con un trato delicado de las patatas.

Para mejorar el grado de limpieza se pueden utilizar cadenas transportadoras en serie, lo que permite aprovechar la caída del material de una cadena a la otra

fuerte pendiente y resaltes que enganchan los restos de tallos y raíces para descargarlos por detrás sin que esto afecte al recorrido de las patatas que tienden a caer.

Algunos fabricantes prefieren, para no aumentar la longitud total de la máquina, ya que la pendiente de las cadenas transportadoras no puede ser muy elevada si se desea evitar que

El recorrido puede finalizar en una tolva de almacenamiento, un sistema de envasado, o bien con un dispositivo de descarga para situar las patatas en un remolque tolva que acompaña al equipo de recolección. Para minimizar la altura de caída se utiliza un descargador en cascada que reduce la altura de caída de las patatas a menos de 40 cm.

Arrancadora-hileradora de reja doble y transportador de cadena.



■ Limpieza y selección

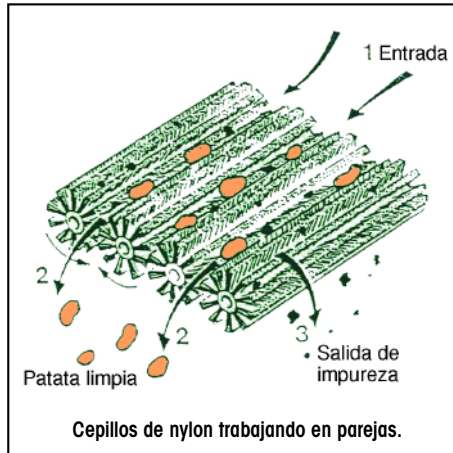
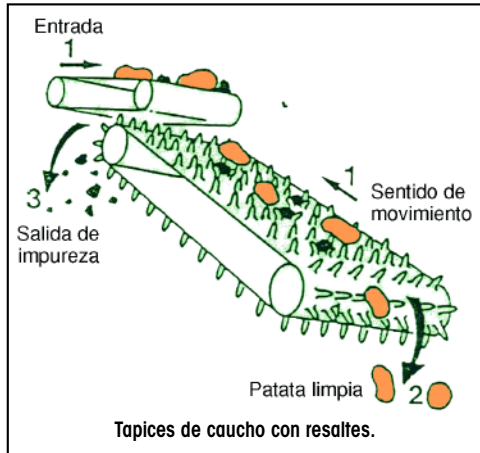
El grado de limpieza que se puede conseguir en una cosechadora depende en gran medida de las características y del estado del suelo sobre el que tra-

que se incorporan a los equipos de recolección mediante módulos que se adaptan a demanda del usuario. Con ellos se consigue un grado de limpieza suficiente hasta que las patatas lleguen al almacén de clasificación y envasado, o bien

densas (pequeñas piedras y terrones).

- Tapices de caucho, dotados de resaltes en forma de tetinas, cuya superficie se desplaza a contracorriente del material que le llega. Su inclinación, en oposición al movimiento de la superficie, y la presencia de los resaltes apropiados, permiten que las patatas rueden, mientras que los cuerpos extraños, más densos y poco redondeados, quedan retenidos y se desplazan con la superficie del tapiz hasta el lugar de descarga.

Sistemas de separación que utilizan las diferencias de densidad.



Fuente: Montalescot. SIMA.- Mod.

baja la máquina, pero también de la longitud del recorrido sobre el que se realiza la limpieza y de la eficacia de los sistemas utilizados.

El aumento de la 'agresividad' en los elementos de limpieza, reduce el contenido de impurezas, pero también da lugar a un aumento de los daños sobre las patatas cosechadas.

Para reducir estos daños se han desarrollado dispositivos, que ofrecen mayor eficacia para retirar determinados elementos extraños, como terrones y piedras, y

reducir la carga de trabajo del personal auxiliar que ocupa la mesa de selección sobre la cosechadora.

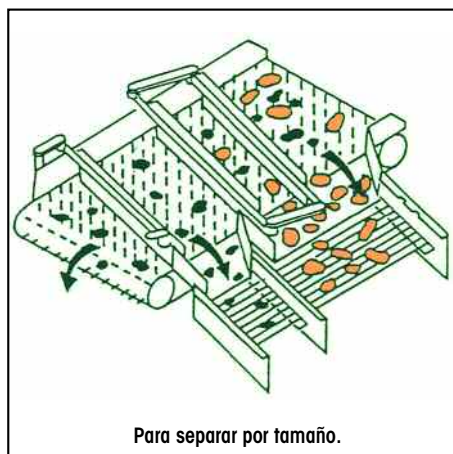
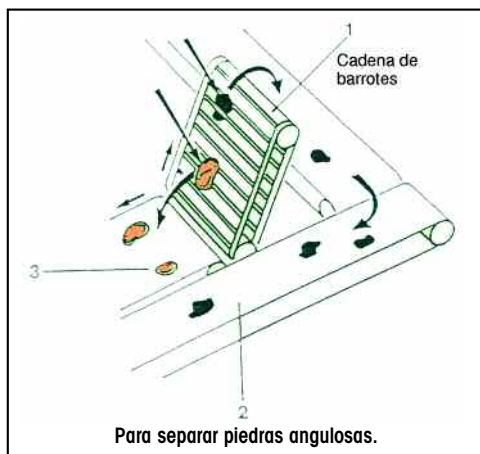
Para eliminar cuerpos extraños aprovechando las diferencias de densidad se pueden utilizar:

- Cepillos cilíndricos de nylon en rotación, colocados por pares y girando de abajo a arriba, que reciben un flujo longitudinal de material, permitiendo el avance de las patatas apoyadas en las púas y descargando al suelo las pequeñas impurezas más

Aprovechando las diferencias de resistencia a la rodadura y de forma entre los componentes, se pueden utilizar:

- Cilindros rotativos con discos de caucho y separación ajustable, situados perpendicularmente al paso del material, que retiene en la superficie las patatas descargando por la parte inferior las impurezas de menor tamaño. En ocasiones se mezclan con cilindros formados por elementos flexibles en forma de estrella o 'erizo'.
- Cadenas barrotes con fuerte pendiente en los que quedan retenidos los cuerpos angulosos.
- Rascadores en forma de pantalla o de cepillo liso o giratorio, situados sobre un tapiz horizontal por el que pasa el material, inclinados con respecto a la dirección de avance y ajustable en altura, lo cual permite desviar el material que supere un determinado tamaño, mientras que da paso a impurezas y patatas muy pequeñas. Se pueden situar varios rascadores para una preselección por tamaños (patata normal, pequeña e impurezas).

Sistemas de separación que utilizan resistencia a la rodadura y forma.

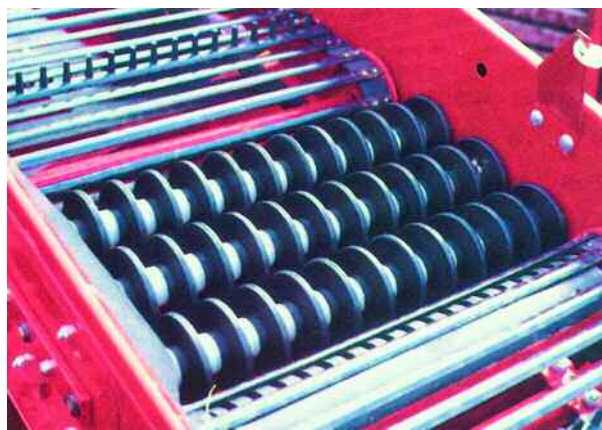


Fuente: Montalescot. SIMA.- Mod.

En la misma máquina se pueden combinar dispositivos de distinto tipo para conseguir eliminar las diferentes impurezas que acompañan a las patatas.



Separación de matas mediante cadena.



Rodillos limpiadores y clasificadores por tamaño.

**TANTO EN
SISTEMAS MÓVILES
COMO EN
INSTALACIONES FIJAS,
ES FRECUENTE EL
EMPLEO DE MESAS DE
SELECCIÓN**

Con cierta frecuencia, los fabricantes empiezan a ofrecer, para su colocación sobre el material móvil, otros sistemas de selección más sofisticados, como los electrónicos basados en análisis de imagen, que han sustituido a los primitivos que utilizaban la diferencia de permeabilidad de patata y de otros materiales extraños, como terrones, piedras, e incluso tubérculo madre, a los rayos X, combinados con un sistema mecánico o neumático de expulsión.

Por el momento son las instalaciones fijas de clasificación las que utilizan con cierta frecuencia estos sistemas de selección, aunque también hay otros eficaces y mucho más simples, como el separador de terrones en dos etapas, que só-

lo sirve para instalaciones fijas, basado en la caída del material sobre un rodillo recubierto de caucho en rotación, que hace rebotar el material que recibe y lo lanza a diferente distancia en función de sus características superficiales y de masa. Con dos rodillos en la misma unidad de separación, la eficacia para retener piedras y terrones resulta muy elevada.

Tanto en sistemas móviles como en instalaciones fijas, es frecuente, como complemento o en alternativa a sistemas de selección más sofisticados, el empleo de mesas de selección en las que un número de personas variable, en función del tamaño de la máquina y del grado de impurezas presentes, se encarga

de retirar las impurezas desplazándolas en la cinta transportadora que les pasa por delante. Esta cinta tiene dos zonas, de manera que hacia la más alejada es hacia donde se desplazan lo que se consideran impurezas. La forma en la que llega a la cinta transportadora antes de la zona de inspección, ya actúa como preclasificación, dejando próximos los electos más gruesos, como lo son las patatas.

En la segunda parte de este artículo, que aparecerá en el próximo número de *agrotécnica*, se analizarán los aspectos relacionados con la tipificación de las máquinas, sus capacidades de trabajo y costes de utilización. ■

 **LUIS MÁRQUEZ**



Mesa para la selección manual.