

# Nuevas variedades de semillas de melón

Las empresas de semillas mejoran sus productos continuamente

La moderna horticultura exige el empleo de semillas con una alta germinación. Asimismo el vigor, la uniformidad y la garantía de una ausencia total de enfermedades son extremadamente importantes. En consecuencia, las empresas de semillas están realizando un gran esfuerzo de investigación en la fisiología y tecnología de las mismas. Además están consiguiendo introducir cada año en el mercado numerosas variedades adaptadas a la vez a las necesidades de

los productores hortícolas, de las estructuras de distribución y de los consumidores.

Las empresas productoras de semillas buscan nuevas variedades de melón más sabrosas y resistentes a algunas enfermedades, como el Oidio o el Fusarium.

Estos híbridos de melón tienen un potencial productivo más elevado que las variedades tradicionales y pueden alcanzar buenas calidades si se les da un cultivo adecuado.

Estos melones requieren un cuidado

experto. Es conveniente espaciarlos más que a las variedades tradicionales, ya que poseen más vigor que éstas. En los híbridos vigorosos es aconsejable disminuir las dosis de riego en floración para favorecer el cuajado.

Asimismo, es muy importante recolectar los frutos en madurez, ya que la firmeza de su carne les da una buena conservación.

A continuación, se exponen las últimas variedades conseguidas por algunas de las más importantes empresas de semillas, detallando sus características. ■

## VARIETADES DE HAZERA ESPAÑA 90

**GALIA:** Frutos esféricos, con peso medio entre 1 y 1,2 kg, de excelente sabor, dulzura y aroma, carne de color verde y piel fuerte, finamente reticulada de color amarillo anaranjado. Buena conservación. Resistente a Raza 1 de Oidio.

**MAKDIMON:** Híbrido tipo Galia, más precoz y fruto algo mayor de 1 a 1,5 kg. Resistente a Raza 1 de Oidio y a las Razas 0 y 1 de Fusarium.

**ARAVA:** Peso medio de los frutos de 1 a 1,5 kg, con un buen reticulado. Producción precoz y concentrada. Muy buena conservación y calidad. Recomendada para siembras tempranas. Adaptada a climas cálidos. Resistente a Raza 1 de Oidio.

**REVIGAL:** Peso medio del fruto de 0,9 a 1,1 kg, carne de color verde, con un alto contenido en azúcar y piel amarillo verdoso con buen reticulado. Bajo condiciones óptimas da altos rendimientos, adecuado para producciones al aire libre, invernadero e incluso seco. Resistente a Raza 1 de Oidio y tolerante al Virus del Mosaico del Pepino.

**LAVI (X GAL 52):** Planta de fuerte vigor, fruta redonda de color amarillo-naranja de buen reticulado.

Carne verde y peso medio de 1 a 1,5 kg. Madurez a los 80-85 días. Resistente a Raza 1 de Oidio y Razas 0, 1 y 2 de Fusarium.

**JALINEO (X GAL 51):** Planta de fuerte vigor. Frutos casi redondos de color amarillo naranja y buen reticulado. Carne verde y peso medio de 0,9 a 1,1. Madurez a los 80-85 días. Resistente a Raza 1 de Oidio y a Razas 0, 1 y 2 de Fusarium. ■



## VARIETADES DE BRUINSMA SEEDS



**SUPREMO (BS 7093, tipo Piel de Sapo):** Planta de vigor medio alto, con un elevado potencial productivo. El fruto es de tamaño medio-grande, con un escriturado suave. Carne crujiente, resistente al avinado. Alto contenido en azúcar. Se recomienda para plantaciones tempranas y medias en el Campo de Cartagena. Su resistencia al avinado permite una flexibilidad en la recolección. Se recomienda moderar el abonado nitrogenado. Resistente a IF 0, 1.

**GALINDO (Tipo Galia):** Planta de vigor medio-alto, con facilidad de cuaje. Fruto redondo y muy uniforme. Peso medio de 700-900 grs. Buen escriturado, suave y uniforme. Carne verde, de buena consistencia. Pequeña cicatriz pistilar. Se recomienda para plantaciones medias y tardías en invernadero. Resistente a MNSV (Virus del enbado) y alta tolerancia a Oidio. ■



## VARIETADES DE ASGROW VEGETABLE SEEDS

Durante los últimos tres años, Asgrow Vegetable Seeds ha completado con éxito la introducción de una nueva gama de variedades para todos los segmentos del mercado español. Dentro de los Piel de Sapo, cabe destacar la introducción de TIRSO, una variedad con vigor medio alto, muy uniforme y de carne crujiente, recomendado para invernadero y resistente a Fusarium 0, 1 y 2. Asimismo, otro nuevo producto es TESON, también de vigor medio, piel lisa, carne firme y crujiente, con alto contenido en azúcar y recomendada para el cultivo al aire libre. Estas dos variedades se unen a ALCAZAR, variedad de escriturado largo y ligero, con carne de excelente sabor y muy buena resistencia al transporte y almacenaje (recomendada para cultivo bajo plástico) y a TOBOSO, de carne firme y con muy alto contenido en azúcar, que presenta frutos muy uniformes de 2,5 a

3,5 kgs, sin necesidad de utilizar hormonas.

Dentro del segmento de tipos Galia, Asgrow Vegetable Seeds ha introducido con enorme éxito la variedad YUPI, que se ha convertido en una de las variedades líderes de este segmento. Con una planta muy vigorosa y productiva y un escriturado muy atractivo, YUPI presenta frutos muy aromáticos y se recomienda para plantaciones tempranas-medias, teniendo una perfecta adaptación tanto para cultivos al aire libre como protegidos.

En el segmento del tipo Amarillo, GUALDO ha confirmado en los cultivos al aire libre, fundamentalmente en la zona de Murcia, su excelente rendimiento y muy buena firmeza. Tiene una planta de vigor medio-alto, con fruto pequeño y de piel rugosa y de forma apiñada, con una pequeña cavidad interna. Resistente a Fusarium 0 y 1 y tiene una alta tolerancia al Oidio. Dentro de este segmento, hay que destacar también AMASOL, de frutos uniformes y semilisos, con corteza resistente a las manchas de humedad y con una alta producción, uniformidad y porcentaje de fruto comercial.

Por último, y dentro del segmento del Branco de Ribatejo, orientado hacia el mercado portugués, se ha introducido TEJO, de planta vigorosa, fruto grande (3 a 4 kgs), buen escriturado, resistente a Fusarium 0, 1 y 2 y a MNSV (Virus del cribado), y que tiene también alta tolerancia al Oidio. ■

## VARIETADES DE ROYAL SLUIS

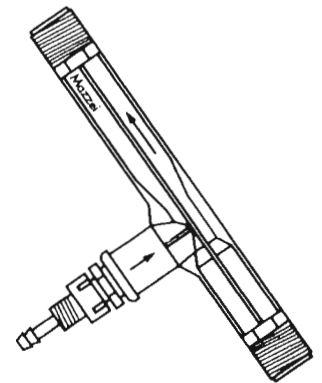
GALIA RS 04400 (ASTERIX) F1: Fruto de forma y tamaño muy uniforme, con muy buena consistencia y calidad. Variedad de aproximadamente 1 kg de peso y escriturado fino. Muy productivo. Recomendado para siembra de plena estación y tardía. Resistente a Razas 0 y 1 de Fusarium y tolerante a Oidio.

PIEL DE SAPO RS 6342 F1: Fruto de forma alargada (relación longitud/diámetro 1,6-1,7), con pequeña cicatriz pistilar. Variedad uniforme y productiva, con un peso de 2,5-3,5 kg. Carne dura y con elevado contenido en azúcar. Recomendado para cultivo semi-forzado (tunelillo y manta) y aire libre. Resistencia a Razas 0, 1 y 2 de Fusarium y a Oidio. ■



## Inyección por venturi Mazzei®

- \* Económico.
- \* Sin partes móviles.
- \* Instalación sencilla.
- \* Único venturi fabricado de Kynar.
- \* Resistente a todos los productos agroquímicos líquidos y gaseosos.
- \* Capacidades de 10 hasta 10.000 l/h.
- \* Modelos disponibles de 1/2" a 4".



Exija Mazzei®  
y obtendrá resultados.

Con la garantía y seriedad de:

**Copersa**

Pídalos a su  
proveedor habitual.

Apartado de Correos, 140  
Tel.: (93) 759 27 61

08340 - VILASSAR DE MAR  
Fax: (93) 759 50 08

## VARIETADES DE NUNHEMS SEMILLAS

**TOLEDO:** Planta muy vigorosa, de precocidad media. Frutos de color verde intenso, con manchas muy marcadas, dorándose en la madurez. Peso medio de 2,5 a 3,5 kg. Recomendado para siembras precoces y medias, en invernadero, túnel, bajo manta o al aire libre. Resistente a Razas 0 y 1 de Fusarium.

**NUN 2889 (ALMAGRO):** Planta vigorosa, de producción precoz y de fácil y regular fructificación. Frutos muy bien formados y de excelente presentación. Carne azucarada, firme y de buen comportamiento a la vitescencia. Peso medio de 2 a 3,5 kg. Adaptado al cultivo protegido y especialmente al aire libre. Resistente a Razas 0 y 1 de Fusarium y tolerante a Oidio.

**DAIMIEL:** Planta vigorosa de fácil fructificación. Ciclo medio precoz. Frutos de color verde con manchas oscuras bien definidas. Carne firme de buen contenido en azúcar y muy buena conservación. Peso medio de 2 a 3 kg. Adaptado al cultivo protegido y al aire libre. Resistente a Razas 0 y 1 de Fusarium.

**CLIPPER:** Planta de crecimiento vigoroso y producción semiprecoz. Fruto esférico, de piel lisa y aspecto fresco. Peso medio de 0,7 a 1,0 kg. Carne firme, de color naranja intenso y alto contenido en azúcar. No vitrescente. Adaptado a cultivos protegidos de invernadero y túnel bajo. Resistente a Razas 0, 1 y 2 de Fusarium.

**TOPPER:** Planta vigorosa de producción precoz. Frutos muy uniformes, esféricos y de impecable aspecto. Peso medio de 0,8 a 1,1 kg. Carne firme, anaranjada y perfumada, de alto contenido en azúcar. No vitrescente. Adaptado a cultivos protegidos precoces y al aire libre. Resistente a Razas 0, 1 y 2 de Fusarium.

**CASTELLA:** Planta de crecimiento vigoroso y fructificación precoz. Tipo Cantaloup escriturado. Frutos de forma ovalada, bien escriturados en madurez. Peso medio de 1,2 a 1,5 kg. Carne firme, de intenso color naranja y alto contenido en azúcar. No vitrescente. Adaptado a cultivos precoces protegidos o al aire libre.

Resistente a Razas 0 y 2 de Fusarium y tolerante al Oidio.

**GEAMAR:** Planta vigorosa de precocidad media. Tipo Cantaloup escriturado. Frutos ovales con reticulado denso y uniforme. Peso medio de 1,1 a 1,4 kg. Carne



muy firme, anaranjada y de alto contenido en azúcar. No vitrescente. Adaptado al cultivo en invernadero y al aire libre. Resistente a Razas 0 y 2 de Fusarium y tolerante al Oidio.

**ARIL:** Planta de reducido vigor y producción muy precoz. Tipo amarillo oro. Frutos de color amarillo dorado, piel muy lisa y buen contenido en azúcar. Pequeña cicatriz pistilar. Peso medio de 1 a 1,5 kg, calibres 7-8. Recomendada para cultivos protegidos o semiforzados en los que la precocidad sea importante. Resistente a Razas 0 y 1 de Fusarium y Oidio.

**BISTA:** Planta de porte vigoroso y producción muy precoz. Tipo amarillo oro. Fruto de forma oblonga, de color amarillo vivo y piel lisa. Peso medio de 1,2 a 1,5 kg. Carne firme y alto contenido en azúcar. Resistente a Razas 0 y 1 de Fusarium y tolerante al Oidio.

**DELADA:** Planta de ciclo precoz y vigor medio. Frutos esféricos, uniformemente reticulados aún en condiciones desfavorables de cultivo. Peso medio 0,9 a 1,1 kg. Corteza firme que le da buena resistencia al transporte. Carne de color verde y alto contenido en azúcar. Cavidad

interna muy reducida. Adaptada especialmente a cultivos de plena estación y tardíos gracias a su buen escriturado en condiciones de calor y luz directa. Resistente a Razas 0 y 2 de Fusarium.

**DELTEX:** Planta vigorosa de rápido desarrollo y ciclo medio precoz. Fruto de forma esférica ligeramente ovalada. Piel fina y uniformemente escriturada. Carne blanca, de excelente sabor. Peso medio de 1 a 1,5 kg. Adaptado al cultivo en túnel plástico y al aire libre. Resistente a Razas 0 y 2 de Fusarium.

**PIEL DE SAPO:** Planta de vigor medio-alto, de cuaje escalonado. Fruto de forma alargada, tipo Piñonet. Piel ligeramente rugosa con excelente presentación. Su textura de carne y sabor recuerdan al Piel de Sapo tradicional. Se adapta a condiciones de manta y aire libre en la zona de Murcia. Trasplantes medios en zonas como Valencia y Sevilla. Trasplantes de plena estación en Badajoz y Ciudad Real. Resistente a Razas 0 y 2 de Fusarium.

**NUN 5266:** Planta vigorosa de larga conservación. Excelente calidad para la exportación de largas distancias. Peso medio de 0,8 a 1,1 kg. Para cultivos medios tardíos, tanto en cultivo protegido como al aire libre. Color crema después de cuajado. Color de la carne blanco verdoso, con alto contenido en azúcar. Fruto uniforme redondo, con excelente sabor. Resistente a Razas 0 y 2 de Fusarium. ■



## VARIETADES DE PETOSSED IBERICA MONTORNES

**VALDIVIA (Tipo Piel de Sapo):** Planta vigorosa, muy productiva y con gran capacidad de rebrote. Frutos de buen tamaño y muy uniformes. Peso medio de 2,5 a 3,5 kg. Recomendado para cultivo al aire libre (manta) en el campo de Cartagena (Murcia). Resistente a Razas 0 y 1 de Fusarium y tolerante a Oidio.

**SANDOVAL (Tipo Piel de Sapo):** Planta vigorosa con una alta producción y concentrada. Frutos de gran tamaño y muy uniformes. Variedad adaptada al cultivo protegido (invernadero, túnel). No es recomendable aplicar hormonas. Resistente a Razas 0 y 1 de Fusarium. ■