

Explotación porcina al aire libre en Bretaña

Miquel Angel Arrufat. Ingeniero Técnico Agrícola

El nacimiento de lechones al aire libre se inicia en Francia en los años 1982-1983. Actualmente alrededor de 1.000 ganaderos con un total de 40.000 y 50.000 cerdas, han adoptado esta modalidad. Según la encuesta nacional llevada a cabo a finales de 1991 por el I.T.P. (Institut Technique du Porc) y las agrupaciones de productores, al aire libre se desarrolla sobre todo en las regiones de fuerte densidad porcina.

La recesión de la producción lechera ha podido incitar a los ganaderos a orientar su explotación hacia el nacimiento de lechones al aire libre, ésta puede ser una de las explicaciones del aumento, tanto en el número de cerdas (58%) como en el número de explotaciones al aire libre (18%), observado en 1991 respecto a 1988 (cuadro I).

De entre todas las regiones de Francia son la Bretaña y el País del Loire las que representan el 70% de las cerdas y de las explotaciones al aire libre.

La principal ventaja que ofrece este sistema es la menor inversión en instalaciones respecto a las explotaciones cerradas; la filosofía sigue siendo la misma, es decir, la obtención de la máxima producción. Por contra el sistema intensivo aire libre presentaría teóricamente unos rendimientos más bajos que los del sistema cerrado pero, como analizaremos a continuación, esta afirmación tiene sus excepciones y cada vez aumentan las explotaciones al aire libre que igualan e incluso mejoran los resultados de las explotaciones cerradas.

Concepto	1985	1988	1991	1991/1988
Explotaciones	336	832	978	+18%
Cerdas	15.381	41.742	66.140	+58%
N.º cerdas/explotación	45	50	68	

EXPLOTACION INTENSIVA AL AIRE LIBRE DE ROLAND DE COURCY

La situación geográfica

La explotación se encuentra situada

en la población de St. Martín Sur Oust en el departamento de Morbihan en la Bretaña francesa (fig. 1).

Síntesis de la explotación

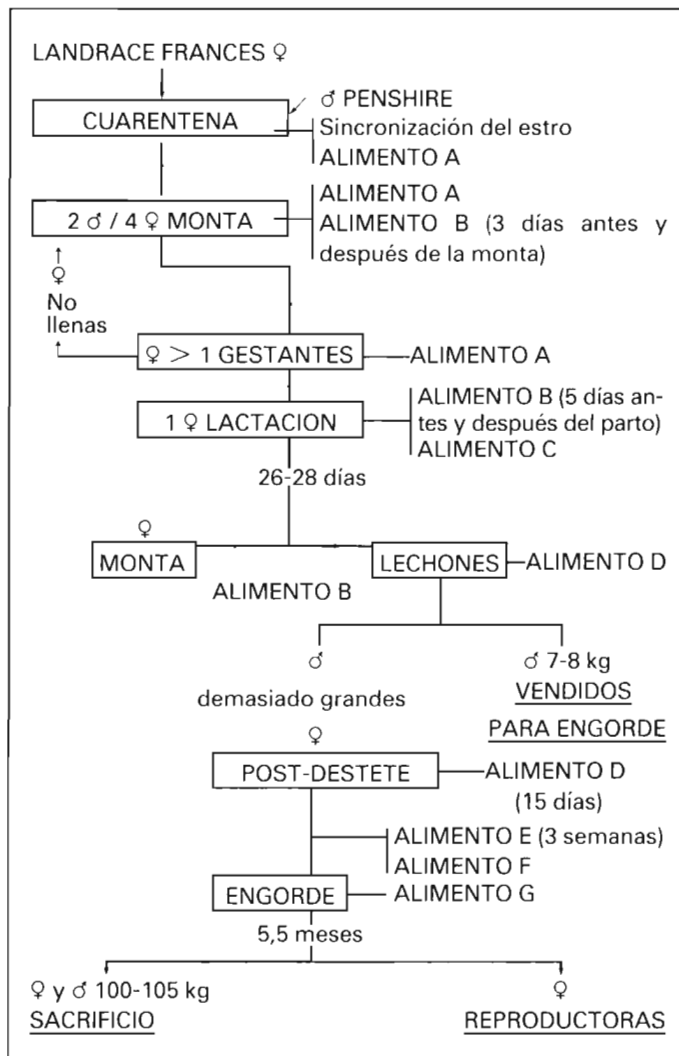


Fig. 1.

- Las razas utilizadas son:
 - madres Landrace francés
 - padres Penshire,

esta última es una raza sintética obtenida en Francia por ARCO y cuya composición es la siguiente: 45% Hampshire, 27% Large White y 28% Duroc. El híbrido obtenido por cruzamiento se denomina Vénète y las mejores hembras son vendidas como reproductoras a otras explotaciones donde se cruzarán con machos de otra raza sintética, la Laconie (33% Hampshire, 3% Large White y 33% Pietrain), para obtener el cerdo destinado a engorde.

• Respecto a la alimentación: el alimento A es el alimento base, el B contiene un aporte vitamínico, el C es mucho más reforzado, el D es un pienso para lechones, el E es el destinado al post-destete, el G es el pienso para engorde, mientras que el F es un pienso de transición (E + G). Toda la alimentación es granulada y se suministra sobre el suelo directamente o en unos cuencos habilitados a tal



Distribución del alimento a los parques de maternidad y lactación.



Parques de lactación.

efecto, de este modo solamente conseguimos un racionamiento individual en el período de lactación.

- En el parque de monta es interesante mantener la proporción 10/20. En la explotación coexistían dos machos y cuatro hembras, este sistema tiene el inconveniente de no poder controlar la genética del verraco, sin embargo, es preferible a mantener uno solo por parque, tanto por problemas de espacio y de manejo como porque los verracos se estimulan entre ellos, mejorando de esta manera el proceso de monta.

- El parque de gestantes conviene que esté al lado del de monta, ya que de esta manera se puede comprobar por la actitud adoptada por verracos y algunas hembras si éstas presentan un nuevo estro y en consecuencia no habían sido fecundadas anteriormente.

- Aproximadamente 5 días antes del parto las cerdas gestantes se separan y se introducen cada una en un parque diferente, para mayor tranquilidad y comodidad tanto de la cerda como de los lechones. Además, esto nos permite tener un control técnico y sanitario individualizado de cada animal.

- El destete se realiza en un intervalo de 26-28 días, momento en el cual la cerda es conducida de nuevo al parque de monta, ya que a los 2-3 días volverá a presentar un nuevo estro, y los lechones son conducidos a las instalaciones de post-destete.

- El suelo es filtrante y poco profundo.

- La densidad no supera las 15-25 cerdas/ha.

- Todos los parques se encuentran separados por un cercado eléctrico; es conveniente que también exista una cinta de color para que la cerda localice mucho mejor los límites del parque.

- El agua se suministra a través de abrevaderos, uno por parque, que reciben el agua de un depósito.

- Los programas veterinarios no

- Los programas veterinarios no

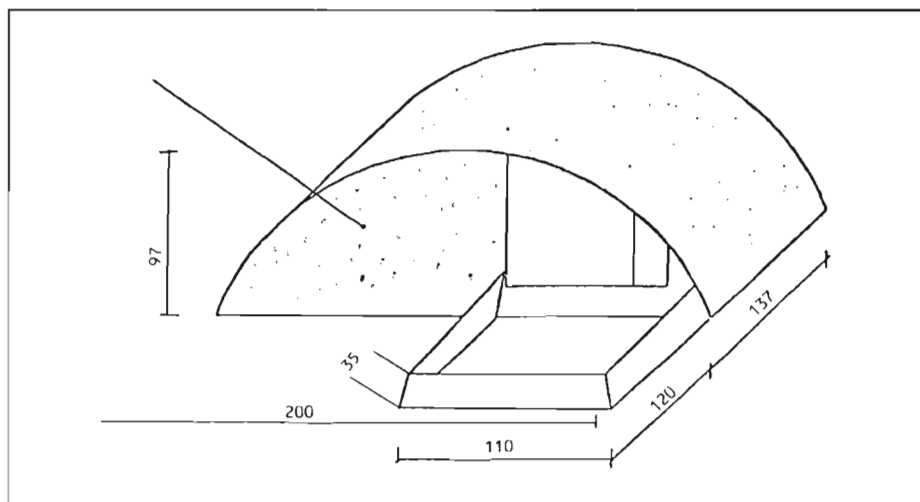


Fig. 2. Dimensiones de una cabaña de parto (parque de lactación).

Cuadro II

Datos técnicos de la explotación de Roland de Courcy durante el período comprendido entre 1-7-91 y 5-7-92, comparados con la media nacional francesa del segundo semestre del 91 (ARCO)

Concepto	De Courcy	Nat. Franc.
I. C. global	3,11	3,31
Edad a 100 kg (días)	156	186
I. C. Destete-Venta	2,49	2,75
Destete-Venta		
Peso medio de entrada (kg)	8,5	7,3
Peso medio de salida (kg)	112,0	104,5
Ganancia media cotidiana (g/día)	713	584
Tasa de pérdidas (%)	4,0	5,4
Precio medio del kg alimento (FF/kg)	1,49	1,52



Lechones híbridos VENETE, de los cuales las hembras se destinarán a reproductoras.



Cerdas que ya han sido montadas esperarán en el parque de gestación el momento de ser trasladadas a lactación.

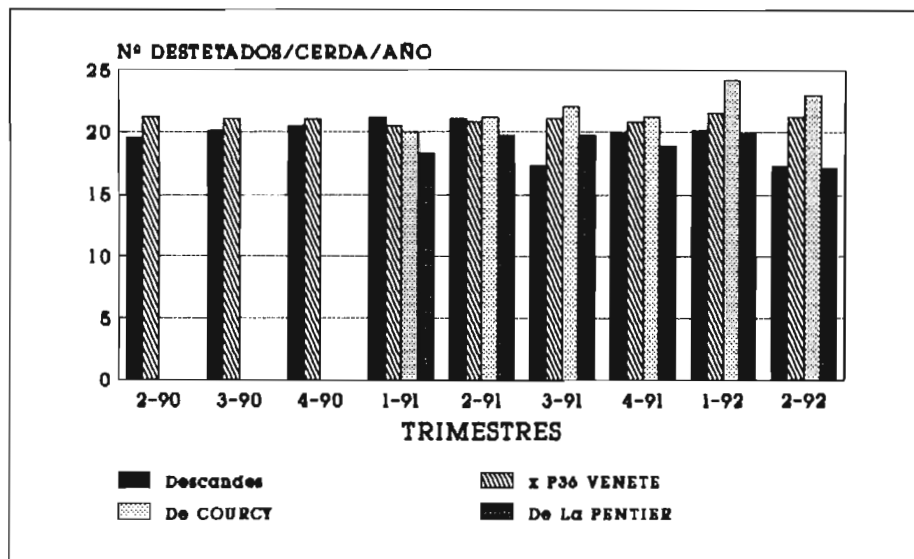


Fig. 3. Número de lechones destetados/cerda/año en los diferentes trimestres de tres explotaciones al aire libre y de la media nacional francesa para la producción de Vénète (ARCO).

difieren en absoluto de los practicados en cualquier explotación cerrada, tan sólo comentar que a los lechones el único tratamiento que se les aplica al nacer es el de corte de los colmillos.

- Las cabañas guardan las dimensiones especificadas en la figura 2, siendo las de gestantes y las del parque de monta más profundas. La entrada de la cabaña se encuentra orientada de tal manera que resguarde a los animales de los vientos dominantes, en este caso los del N.O. La regla que se sigue es de 1 cabaña por cada 5-7 gestantes (lo mismo para la monta) y 1 cabaña para cada cerda en el momento del parto y período de lactación. Una plancha de madera protege al animal del suelo y un buen suministro de paja del frío y sobre todo del mayor enemigo de este tipo de explotaciones, la humedad. Es este último aspecto el que hace que la distribución de paja sea más abundante en invierno (300 a 450 kg/año).

CONCLUSION

Los resultados obtenidos por Roland De Courcy (cuadro II y fig. 3) muestran que es posible que una explotación al aire libre esté por encima de la media nacional. Este caso, como el de otras explotaciones de este tipo, empiezan a no ser una excepción y demuestran que el sistema aire libre para el nacimiento de los lechones puede englobarse dentro de lo que entendemos por sistema intensivo. Los inconvenientes son aquellos que afectan al sector, y tanto las condiciones climatológicas como aquellos otros problemas que parecerían específicos de este sistema no afectan de una manera significativa si el control que se lleva a cabo de la explotación es el correcto. Las ventajas se centran en una amortización de los gastos mucho más rápida y una menor inversión.

Estas últimas consideraciones juntamente a los resultados obtenidos muestran que merece la pena prestarle la debida atención a este nuevo sistema de explotación, como así lo demuestra el creciente interés que ya hace unos años está suscitando en Francia.