

Material Vegetal

Jerez, Montecarlo y Mayoral

Un pimiento fruto del esfuerzo investigador

- Zeta Seeds presenta en Roquetas de Mar el mejor pimiento California rojo.



El equipo humano de la empresa Zeta Seeds semillas de España en el acto de presentación.

Los agricultores asistentes a la presentación, realizada en el Hotel Playadulce, recibieron una amplia información de las inmejorables cualidades de estas nuevas variedades de pimiento California rojo, en el acto presentado por Alfredo Casas.

Zeta Seeds ha dedicado a este proyecto cinco años de investigación, más de dos millones de euros y el compromiso por obtener un producto excelente que ofrece resistencia L_4 y es resistente al Spotted, a la vez que garantiza facilidad de cultivo y rentabilidad al agricultor.

El tamaño, la forma y el color propios del mejor pimiento California posible se han sumado a la eliminación casi absoluta de defectos como la antocianina y plateado, además del microrayado que aparece en condiciones de humedad o baja luminosidad, al tiempo que se ha conseguido

do que no terminen en pico en épocas de bajas temperaturas.

Jerez, Montecarlo y Mayoral, de calibres G-GG, son los nombres que presentan las tres variedades de semillas de pimiento California rojo que la firma española ha puesto en el mercado en esta campaña, para los distintos ciclos de cultivo que predominan en el campo almeriense.

Una gama de productos que responden a la mayor exigencia en todos los aspectos, tanto en lo que se refiere a su cultivo como a la calidad de

Las excelentes características del pimiento California rojo, desarrollado íntegramente en Almería, es fruto de un laborioso proyecto de investigación que ha precisado cinco años de trabajo y una inversión de más de dos millones de euros

Un pimiento para cada ciclo

Jerez: ciclo medio

Planta vigorosa y estructura media abierta adaptada a ciclo medio. Gran uniformidad del fruto a lo largo de todo el cultivo, manteniendo los calibres gruesos. Desprende bien con pedúnculo, tiene color intenso y elevada firmeza en la madurez.

Resistencias/Tolerancias: PMMV 1,2,3 (L_4) y TSWV.

Montecarlo: ciclo temprano

California rojo de estructura abierta con facilidad de cuaje en ciclo temprano de otoño. Frutos mayoritariamente de tres o cuatro lóculos que destacan por la calidad y uniformidad, así como por su buen tamaño a lo largo de todo el ciclo de cultivo.

Resistencias/Tolerancias: PMMV 1,2,3 (L_4) y TSWV.

Mayoral: ciclo medio-tardío

California rojo con planta vigorosa, porte abierto y fructificación uniforme. Frutos gruesos G-GG, que mantienen la forma y el calibre con escasa o nula manifestación de picos y rajado de frutos en época fría. Tiene una buena tolerancia al plateado de los frutos, lo que mejora la calidad en verde y le confiere un rojo intenso en la madurez.

Resistencias/Tolerancias: PMMV 1,2,3 (L_4) y TSWV.

para a la comercialización y a las preferencias del consumidor.

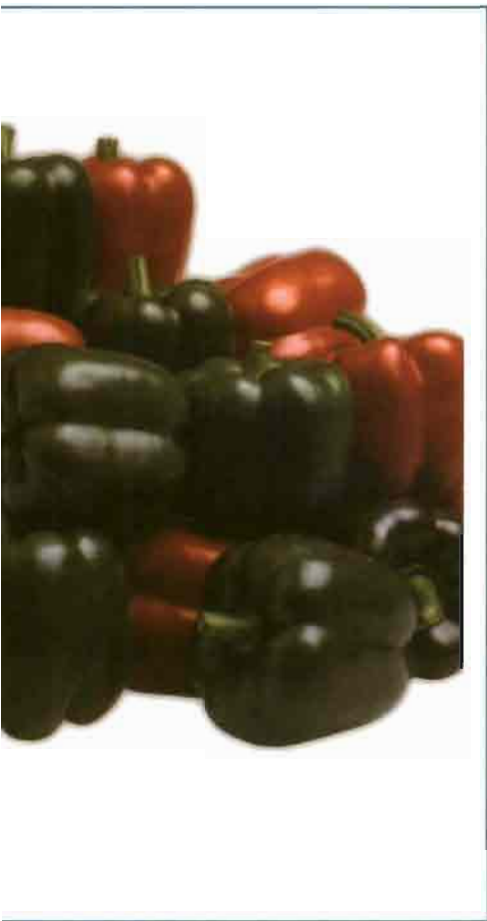
Otro aspecto destacable es el carácter netamente español de Zeta Seeds, que ha desarrollado sus semillas de pimiento California rojo en Almería pensando de manera muy especial en el agricultor almeriense, al que le ofrece productos perfectamente adaptados a las condiciones de cultivo de esta provincia.

Pese a su condición de empresa española, Zeta Seeds está presente en quince países de cuatro continentes.

La presentación ha contado con la asistencia de José Ángel Hurtado, director de Zeta Seeds, Fernando Pumar, director Comercial, Eduardo Gómez, director de Desarrollo, Jesús Abad, director de Investigación, Miguel García, director de Comunicación, así como el resto del equipo profesional con el que cuenta en Almería esta empresa española de semillas.

Para saber más...


www.zetaseeds.com



Miguel García, responsable de Comunicación de Zeta Seeds en un momento de la presentación.

Distribuidor exclusivo España: EXAGAL SL - Ctra Miajadas, km. 20,400 - 06400 DON BENITO (BADAJOZ)

Tel. y fax (924) 813 437 - E-mail: exagal@exagal.com - Web: <http://www.exagal.com>

con  **mosa**,
planta segura

Sembradora línea - línea
TO55

Línea de repicado
LR

Llenadora volumétrica
RCO

RD53
Desapilador automático

33083 CHIONS (Pn) - Italia
Via Marconi 14

Tel. +39.0434.639611
Fax +39.0434.630408

máquinas y sistemas avanzados
para la agricultura

mosa

INVERNADEROS
SEMILLEROS
RIEGOS
EXAGAL 