

REPORTAJES

Los Gazapos de un día y reposición de reproductores

La cunicultura ha evolucionado durante los últimos años, con la aparición de las llamadas explotaciones industriales, hacia un mejor aprovechamiento de las instalaciones existentes. Esto ha traído consigo un mejor rendimiento, pasando el concepto de animales producidos por coneja y año a producción por jaula/madre y año, con el fin de optimizar el m². construido y rentabilizar al máximo las jaulas de parto disponibles.

Sin embargo, para poder conseguir este objetivo, es necesario disponer de un stock importante de animales de reposición que nos ayuden a mantener las jaulas de parto siempre llenas. Precisamente es en este punto en donde se producen mayores dificultades para el cunicultor, puesto que, según sea el método de reposición que se utilice, tendrá que afrontar los problemas que supone la introducción de animales adultos y la falta de adaptación de estos al nuevo «hábitat».

La posibilidad de reponer los reproductores de una granja con gazapos **de un día de vida**, viene a complementar otros sistemas más conocidos y utilizados, *aportando ventajas nada despreciables para el buen cunicultor*. Sin embargo, para que este sistema sea realmente eficaz, es necesario desarrollarlo, teniendo en cuenta una serie de normas de manejo adecuadas a la fragilidad de los animales a los que va destinado.

Sistema utilizado en nuestra granja de selección

Para aplicar el sistema de reposición con gazapos de un día debe contarse con los siguientes puntos, con los cuales el sistema tiene la máxima eficacia.

En la granja de selección:

1. Se eligen hembras que van a ser donantes de gazapos, en función de los parámetros productivos, sanidad, estado físico, docilidad, etc.

2. El día del parto se observa la camada, se acondiciona el nidal y se dejan transcurrir 24 horas hasta la manipulación de los animales que van a ser retirados, con el fin de que los gazapos puedan ingerir el calostro de la madre (primeras tetadas).

3. Transcurridas las primeras 24 horas, se observa de nuevo la camada y si no se detectan anomalías, se realiza el sexaje y la identificación.

4. Se preparan las cajas de transporte, que son de un material isotérmico, con viruta y algodón mezclado con talco antiséptico, con el fin de conservar el confort del nidal durante el viaje.

5. Los animales elegidos se colocan en las cajas y a continuación se realiza el transporte hasta la granja de destino.

En la granja de producción se procederá así:

6. A la recepción se deben repartir los gazapos entre las hembras que hayan parido el mismo día, eligiendo lógicamente las que nos garanticen la viabilidad de los gazapos.

7. Las hembras receptoras se seleccionarán por su historial y sanidad actual, siendo conveniente usar aquellas, que muestran habitualmente mayor docilidad.

8. Se cerrará el nidal unas dos horas antes de realizar la adopción, para no causar stress alguno.

9. El número de gazapos con la madre adoptiva, no superará a ser posible los 8 individuos.

10. Es muy importante observar la evolución de estas camadas durante los tres primeros días, para constatar si hubiera alguna anomalía y notificar en su caso a la granja de procedencia.

11. Teniendo en cuenta que los gazapos de un día vienen identificados, si hubiera algún problema con los animales que quedaron con su madre natural, esta se comunicaría inmediatamente a la granja receptora, para evitar ulteriores problemas.

Experiencias prácticas del sistema de adopción

La experiencia de dos años en este tipo de operaciones no han permitido constatar problemas sanitarios importantes, que pueden hacer que este sistema no sea viable para la mayoría de granjas.

El transporte no significa ningún riesgo grave si este se realiza en las debidas condiciones. Se han realizado transportes de granja a toda España, tanto en vehículos particulares, transportes públicos e incluso en avión, sin que ello haya supuesto un riesgo especial para la viabilidad de los animales, si bien en ningún caso se han superado las 24 horas de viaje desde la separación de la madre natural a la adopción.

Ventajas del sistema

a) Mejora la adaptación de los futuros reproductores al ambiente de la granja en la que deben producir.

b) Se puede controlar por parte del granjero de la evolución de los animales que compra del exterior desde el primer día de vida, con lo cual puede realizar él mismo su propia selección.

La reposición con gazapos de un día permite la obtención de animales con buena genética, a mejor precio y sin los inconvenientes sanitarios del trasiego de animales de una granja a otra: es una opción de gran futuro.



La identificación en la oreja es la garantía del origen del animal.

c) Disminución del precio de compra de la reposición, puesto que sólo se paga el costo de producción del gazapo más su valor genético, ahorrándose los costos adicionales de las empresas que venden reproductores de mayor edad.

Dicho de otra forma: a medida de que las granjas necesitan incrementar el número de animales de reposición para aumentar el nivel de ocupación, se deben buscar los sistemas más fiables para que la introducción de esta reposición, no aumente los factores de riesgo a los que está sometida su granja cada vez que entra animales desde el exterior.

El sistema del envío de gazapos de un día, como se ha dicho al principio, complementa —y no excluye— ninguno de los sistemas ya existentes y el buen cunicultor deberá utilizarlo como tal alternativa según criterio.

E. Cunillera y E. Solé

ESTUDIO ECONOMICO DE LA REPOSICION CON GAZAPOS DE UN DIA

Hemos querido reflejar el costo que supone realizar la reposición de reproductores con ambos sistemas, como un elemento que permitirá ayudar decisivamente a una opción, teniendo en cuenta que en ambos casos adquirimos animales de una indudable calidad genética.



La manipulación de los gazapos en el sexaje debe realizarse con el máximo cuidado evitando cualquier stress.

- Los gazapos comercializados proceden de camadas sanas y seleccionadas.
- Antes de la selección se dejan en observación 24 horas.
- Las cajas de envío son isotérmicas, están protegidas con antisépticos y reúnen las mejores condiciones de confort.
- Desde la recogida a la adopción deben transcurrir como máximo 24 horas.



Las camadas elegidas deben pertenecer a hembras que tengan un alto valor productivo.

CUNI/PRAXIS

La tecnología al alcance del cunicultor

2 - Refrigeración evaporativa. Objetivo y recomendaciones para el verano.

Las altas temperaturas, propias de muchas zonas de nuestro país, ponen difícil la producción cunícola en los meses de verano. Las altas temperaturas presentan alteraciones importantes como: reducción del ardor sexual de los machos, infertilidad y descenso de la producción lechera de las hembras, descenso de la ingesta, reducción de la velocidad de crecimiento, etc.

Los mejores programas de alimentación no pueden vencer los inconvenientes de las temperaturas superiores a los 25°, siendo muy nocivas siempre las que sobrepasan los 30°. Se hace pues fundamental intentar hacer descender las temperaturas para mejorar el confort y la producción

El sistema de refrigeración evaporativa

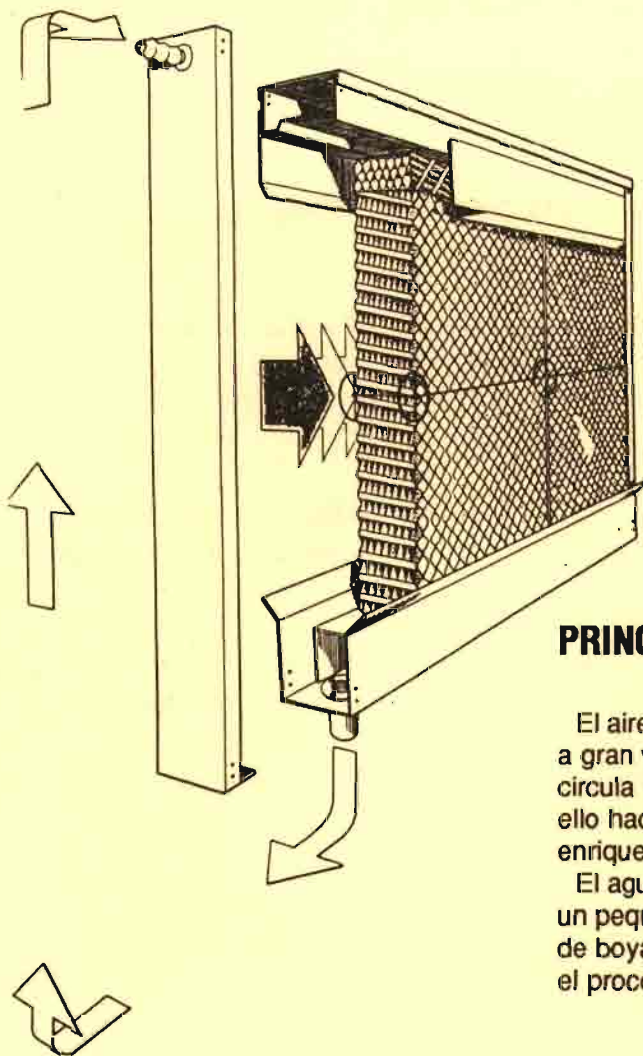
La humidificación del aire, y el aumento de su velocidad pueden reducir la sensación de bochorno y dar comodidad a los animales; se hecho se recomienda incrementar el flujo de aire en épocas de alta temperatura.

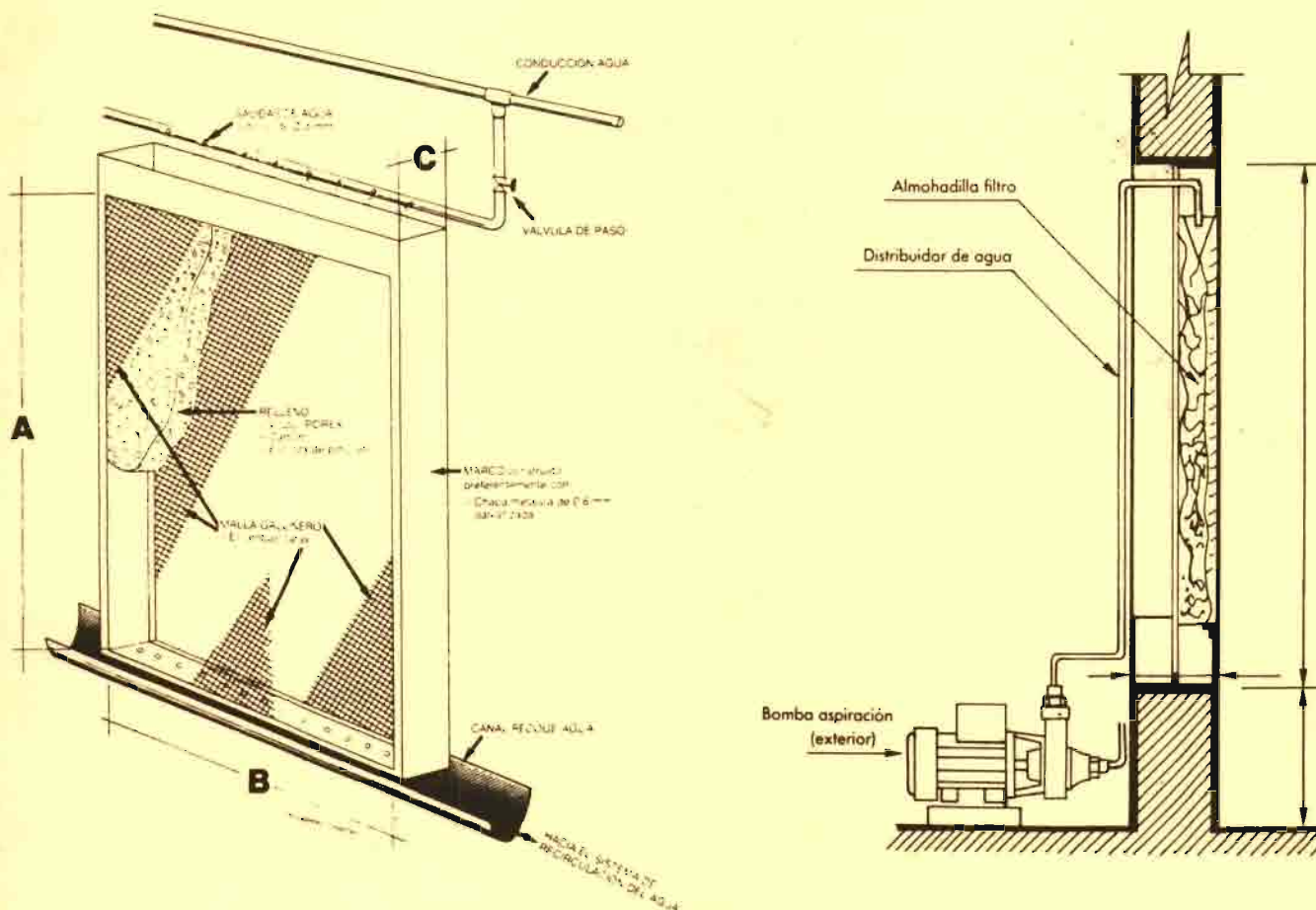
La refrigeración evaporativa es un sistema de enfriamiento muy económico y que puede resultar eficaz si se plantea con una buena técnica.

PRINCIPIOS DE FUNCIONAMIENTO

El aire, impulsado por un ventilador, se le fuerza a atravesar a gran velocidad a través de un dispositivo poroso por el que circula agua. Al pasar el aire, parte del agua se evapora, y ello hace descender la temperatura del aire, a la vez que se enriquece en humedad.

El agua pasada por el panel es filtrada y reciclada mediante un pequeño motor, por lo que vuelve a utilizarse. Un sistema de boya repone las cantidades de agua evaporadas durante el proceso.





Cualidades que debe reunir un buen panel refrigerador:

- Capacidad de resistir la humedad,
- Ser muy ligero,
- Resistir la corrosión,
- Resistencia mecánica suficiente,
- Fácil limpieza y recambio,
- Distribución regular del agua,
- Grosor adecuado

Materiales con los que se construyen los paneles:

- PVC plastificado,
- Cartón duro o celulosa,
- Escoria de carbón,
- Viruta porosa,
- Esparto, yute, paja (vegetal seco)
- Ladrillos troceados

Factores que influyen en la capacidad refrigerante:

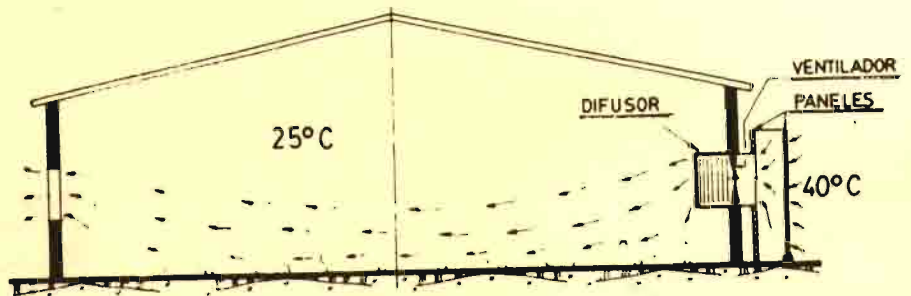
- grosor del panel,
- temperatura del agua que fluye,
- temperatura del medio exterior,
- humedad del aire,
- superficie del panel refrigerador,
- diseño de las ventanas,
- volumen del edificio.

NOTAS DE INTERES EN LOS PANELES DE REFRIGERACION:

- 1 - Cuanto más seco sea el aire exterior, mayor será el descenso de temperatura. En ambientes cálidos y secos, se pueden producir descensos de 10 ó más grados.
- 2 - En ambientes calurosos y de alta humedad, el rendimiento refrigerante es inferior, por lo que debe ser aumentada la superficie de los paneles y/o la velocidad del aire.
- 3 - Es importante que haya un flujo regular y bien distribuido del agua, y a ser posible esta será fresca

No todas las explotaciones ganaderas pueden adaptar este sistema, pues es necesario haya regulación del aire, aprovechando en todo caso la ventilación mecánica del local. Los sistemas de sobrepresión son mas favorables al sistema que los que funcionan por depresión.

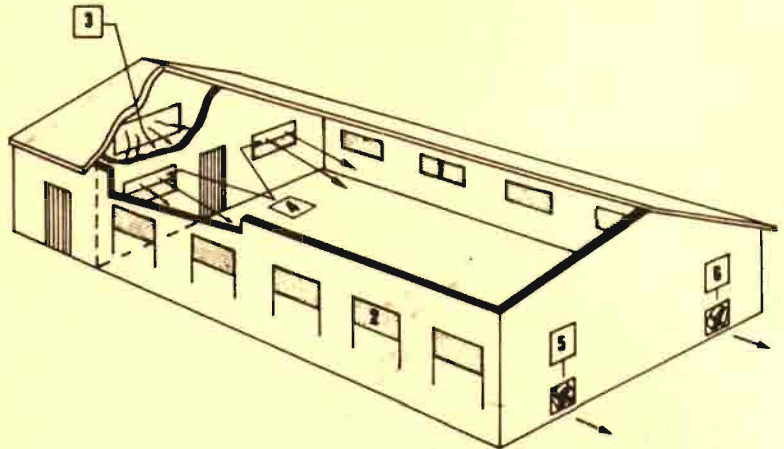
Este sistema de refrigeración es el mas económico de todos los recomendados en la práctica, tiene el menor consumo de energía y resulta ideal en climas secos.



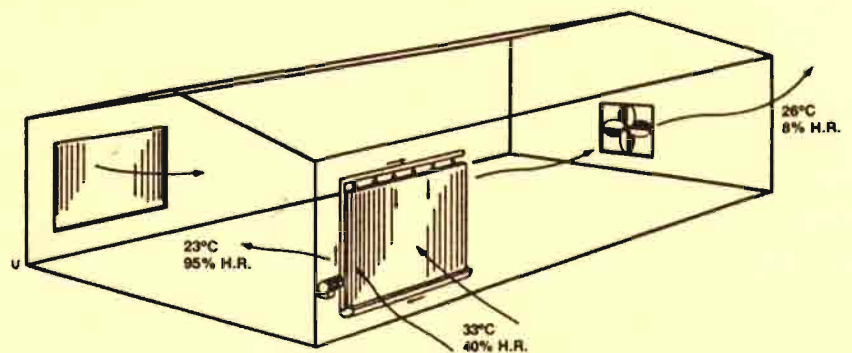
Puntos a tener muy en cuenta en la instalación de este tipo de refrigeradores:

- Ventilación dinámica integral (no funciona en instalaciones abiertas).
- Los paneles deben estar en un lugar sombreado.
- Aislamiento estático de techo y muros.

Las unidades ventiladas por depresión o cuando se trata de refrigerar grandes volúmenes, se substituyen las instalaciones adosadas a las ventanas por cámaras centralizadas de refrigeración con paneles múltiples



Instalación con barrido longitudinal de aire refrigerado, con ventilación dinámica por extracción.



Efecto de los paneles humidificadores sobre la temperatura y humedad del exterior al interior de la cámara cunicola

El sistema consta de tres elementos básicos:

- 1 - Panel de evaporación, por el que discurre el flujo de aire por acción mecánica.
- 2 - Conducciones de circulación -distribución y recuperación- del agua y reposición.
- 3 - Bomba de recuperación del agua, previo filtraje.

Irregularidades de funcionamiento:

- Calcificación de las celdillas.
- Mala distribución del agua.
- Putrefacción o deterioro del material.
- Escasa porosidad del panel.
- Poca velocidad de inyección del aire.
- Paneles de superficie insuficiente.
- Locales con aberturas.
- Fallos en el sistema de alimentación.

**Empresas que comercializan
sistemas de refrigeración
evaporativa:**

TECNISECO INGENIEROS, S.L.
C. Belén, 4
28004 MADRID

PROGANADERA
Cº Bajo Venta, naves 1 y 2
50410 CUARTE DE HUERVA

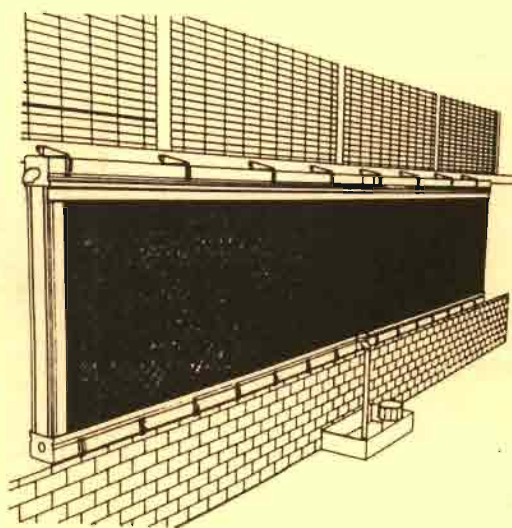
GER, S.A.
Carr. de Valencia, Km. 6,3
50410 CUARTE DE HUERVA

AYLO, S.A.
C. Taulat, 25
08005 BARCELONA

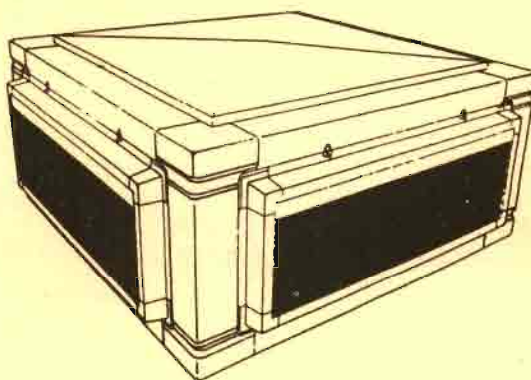
JPN, S.A.
Polígono Industrial Malpica
Calle F Oeste
50016 ZARAGOZA

MASALLES COMERCIAL, S.A.
C. Balmes, 25
08291 RIPOLLET

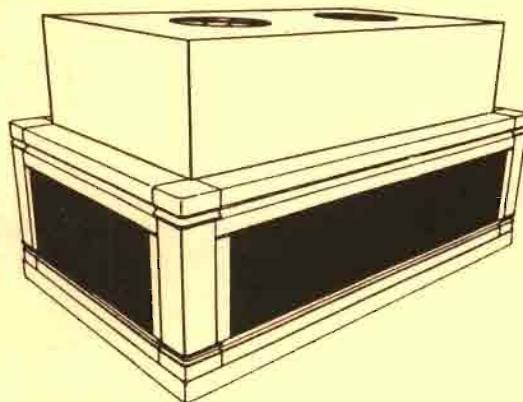
SERTIC, S.A.
Ctra. Torá, 41
25280 SOLSONA (Lleida)



Panel COOLdek para granjas e invernaderos



Marcos COOLdek para enfriadores evaporativos



Panel COOLdek como pre-cooler para una condensadora por aire

Sección patrocinada por:

TECNISECO INGENIEROS, S.L.

c/Belén, 4
28004 MADRID

Tel.:4107512
Fax:3192508

c/L'Énergia nave 20
Pol Ind. FAMADES
08940 CORNELLA DE
LLOBREGAT (BARCELONA)
Tel.:3776909
Fax:3774673

Arriba:

Las cajas de transporte deben reproducir el confort del nidal para que los gazapos viajen cómodamente.

Abajo:

Macho HYLA 2000 de aptitud cárnica. Se caracteriza por su buena conformación, velocidad de crecimiento, bajo índice de transformación y excelente rendimiento en canal.

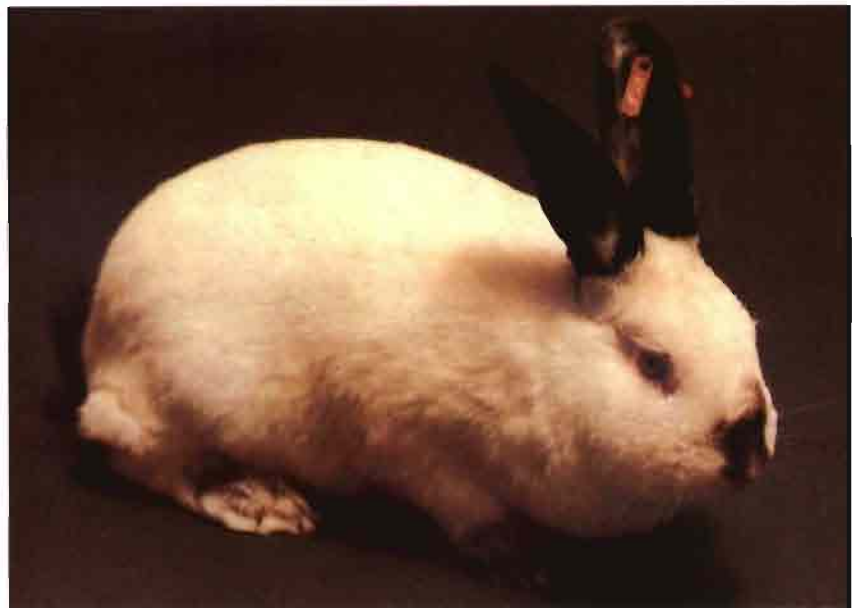
La alimentación se ha planteado partiendo de un pienso de 35 ptas./Kg. y un índice de conversión general de 4 Kg. por Kg. peso vivo hasta las 8-10 semanas. Desde esta edad hasta la primera cubrición, consideramos que las condiciones son iguales, consumiendo un total de 7 Kg. por animal.

Gazapos de un día:

Precio unitario compra	900 ptas.
Alimento hasta 8-10 semanas	280 ptas.
Alimento hasta 1ª cubrición	245 ptas.
Mano de obra	120 ptas.
30 % eliminados, sobre compra	270 ptas.
11 % mortalidad, sobre pienso	36 ptas.
Coste final	1.851 ptas.

Reposición de 8-10 semanas:

Precio de compra	1.800 ptas.
Alimento hasta 1ª cubrición	245 ptas.
Mano de obra	30 ptas.
3,6 %, pienso y mano de obra	10 ptas.
Coste final	2.085 ptas.



Macho de aptitud maternal. Sus características maternas acentuadas le hacen idóneo para cruzarlo con las hembras más productivas de su granja.

RELACION DE MULTIPLICADORES-DISTRIBUIDORES DE HYLA PARA ESPAÑA:

Selección Cunicola UNTXI
Barrio Kampanxu, s.n.
GUERNIKA (Vizcaya) T. 94.625.36.99

Miguel Pellitero Pellitero
P.º Blanco Cela, 15
ASTORGA (León) T. 987.61.56.16

Salustiano Prieto Fernández
SAN ESTEBAN DEL MOLAR (Zamora)
T. 988.63.25.11

HIBRIDOS CASTELLANOS
C. Sta. Catalina, 16
ARANDA DE DUERO (Burgos) T. 947.50.12.53

CUMASA
Camino del Molinero, s.n.
ALBACETE T. 967.23.70.46