

# MAQUINARIA PARA LA RECOLECCIÓN DE LA REMOLACHA

## Parte 2.- Principios mecánicos



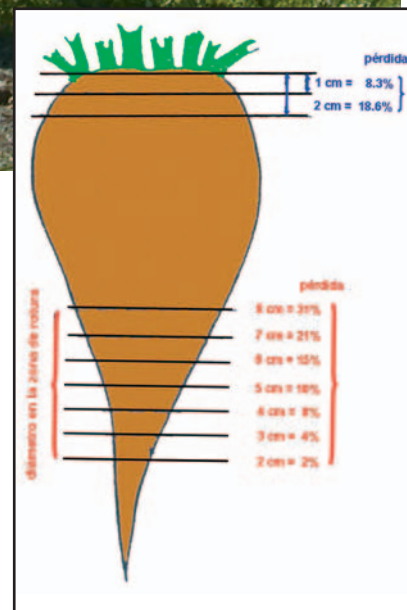
Una vez establecidas las bases agronómicas, llega el momento de conocer y analizar los dispositivos mecánicos que permiten realizar las operaciones sucesivas que conlleva el proceso de recolección de la remolacha azucarera.

**LUIS MÁRQUEZ**

En el proceso de recolección de la remolacha azucarera, para poder extraer las raíces enteras y sin heridas con un nivel de pérdidas mínimo, eliminando la tierra que se les adhiere y las hojas que reducen el porcentaje de azúcar y la calidad tecnológica de la raíz, se realizan un conjunto de operaciones sucesivas: descoronado/pelado, arranque y limpieza y carga. Para ello se utilizan unos

dispositivos mecánicos que actúan sucesivamente y que permiten alcanzar los objetivos deseados.

En el proceso de descoronado/pelado hay que eliminar las hojas, pero si la altura de corte de la raíz supera en 1 cm el nivel recomendado, justo por debajo del nivel de inserción de las hojas, una parte de la cosecha se pierde. Pasarse en un centímetro significa perder un 8.3% de la cosecha, como se indica en la Figura 1.



**FIGURA 1. PÉRDIDAS DE COSECHA EN EL DESCORONADO Y EL ARRANQUE**

Al mismo tiempo, si al arrancar la remolacha el diámetro de la raíz en la zona de rotura es mayor de 2 cm, parte de la cosecha se queda en el suelo (Figura 1). La cantidad de cosecha que no se re-

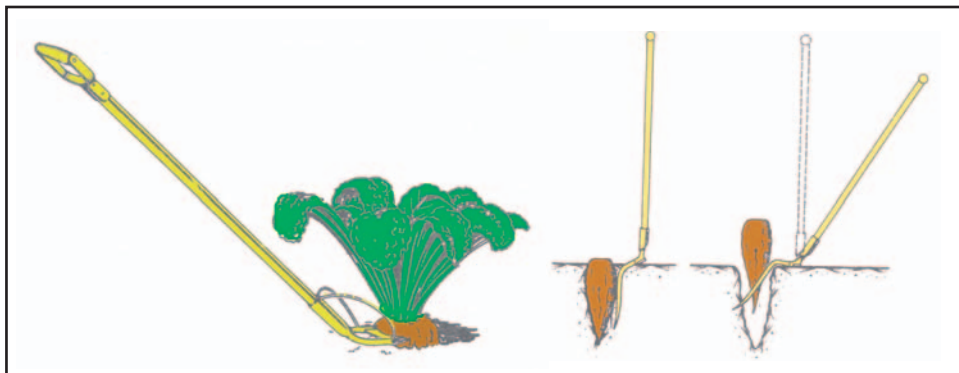
coge, se puede relacionar con el diámetro de la zona por la que se rompe la raíz durante el arranque, de manera que, por ejemplo, para 4 cm las pérdidas serían del 8%.

Para realizar la recolección manual, el proceso seguido ha sido el del arranque de la remolacha con una herramienta denominada gancho o bidente, semejante a una azada en la que se ha sustituido la hoja por una horquilla de dos púas, que se clava en el suelo por debajo de la zona más ancha de la raíz, lo que permite tirar de ella hacia arriba, del mismo modo a como se extrae el corcho de una botella; a continuación se realiza el descoronado con un hocino o cuchillo, sujetando la remolacha arrancada por la parte baja de la raíz y apoyándola sobre la rodilla, ya que por su tamaño resulta difícil sostenerla sólo con la mano. Los tiempos necesarios dependen de la habilidad de la persona que lo realiza, pero pueden estimarse en 100 h/ha para el arranque y 200 h/ha para el descoronado y amontonado.

Como consecuencia de que el tiempo necesario para el descoronado era dos veces superior al de arranque, se diseñaron herramientas especiales para invertir el proceso. Así, se ofrece la conocida como 'pala descoronadora' (sistema 'Pommritz'), que reduce el tiempo de descoronado a la cuarta parte del necesario para el descoronado con hocino. Esta operación se realiza cuando la raíz está todavía en el suelo, antes de realizar el arranque. Esta pala descoronadora dispone de una chquilla de 17 a 20 cm de longitud, unida a un mango formando un ángulo de 135° (ver Figura 2).

Para sustituir el gancho se diseñó una horquilla con mango largo que se clava vertical junto a la raíz para arrancarla posteriormente por palanca, que, aunque no reduce el tiempo del proceso de arranque, hace que el trabajo sea más cómodo, ya que no obliga a mantener la espalda doblada.

FIGURA 2. PALA DESCORONADORA Y HORQUILLA ARRANCADORA 'POMMRIZ'



↩ **LA CANTIDAD DE COSECHA QUE NO SE RECOGE, SE PUEDE RELACIONAR CON EL DIÁMETRO DE LA ZONA POR LA QUE SE ROMPE LA RAÍZ DURANTE EL ARRANQUE** ↪

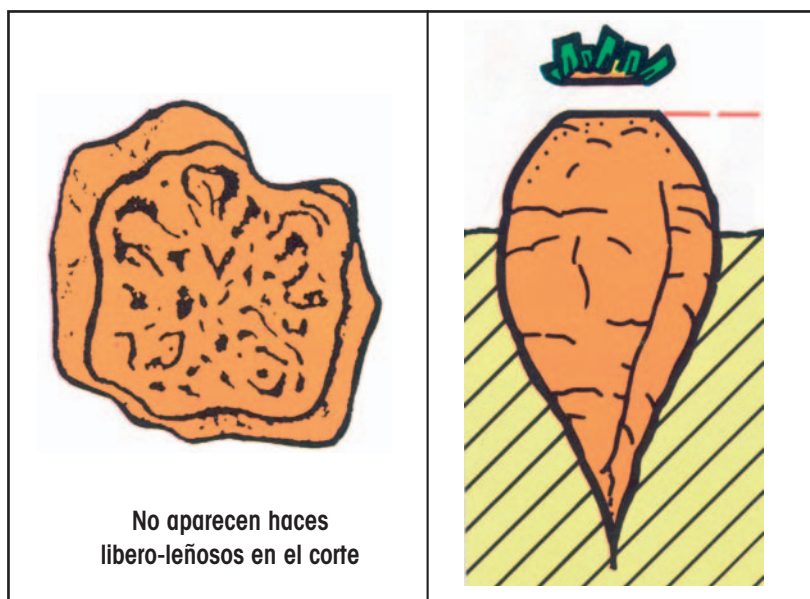
El empleo de máquinas simples, descoronadoras y arrancadoras, que pueden hacer este trabajo con relativa facilidad, deja en desuso las herramientas manuales, que siguen utilizándose para

la recolección en países en desarrollo con mano de obra abundante y barata. El proceso se completa con la carga manual sobre la caja del remolque o camión que la traslada hasta la azucarera.

**Dispositivos para el descoronado**

Se considera que el descoronado es correcto cuando la raíz se corta horizontalmente por la base de inserción de las hojas, de modo que en la cabeza de la raíz no aparezcan los haces libero-leñosos. En un descoronado escaso permanecen hojas en las raíces, lo que acelera las fermentaciones que se producen durante el periodo de almacenamiento. Además, se dejan en la raíz zonas sin contenido de azúcar, por lo que aun-

FIGURA 3. DESCORONADO CORRECTO



que aumente la cosecha entregada en la azucarera se reduce el porcentaje de azúcar.

Un descoronado excesivo significa reducir la producción. Si el corte es oblicuo, simultáneamente se dejan hojas sobre la raíz y se elimina parte de la cosecha, que se queda en el campo. El descoronado es mejor cuanto más uniforme es el tamaño de las raíces producidas.

Como regla práctica para valorar la calidad del descoronado, se puede tomar como referencia que sólo el 10% de las raíces descoronadas lleven adherida alguna hoja. En cualquier caso, las costumbres en las diferentes zo-

nas remolacheras son bastante diferentes en cuanto a la valoración del descoronado, en cierto modo como consecuencia de que parte de las hojas pueden caerse por sí solas cuando las temperaturas son elevadas (recolección de verano), o bien por efecto de las heladas.

Los dispositivos que realizan el descoronado se pueden clasificar en dos grupos:

#### Descoronador simple

Realiza el descoronado de manera completa en una sola fase, seccionando la parte superior de la raíz de manera exacta y eliminando junto con la cabeza de la raíz todas las hojas, incluso las más antiguas.

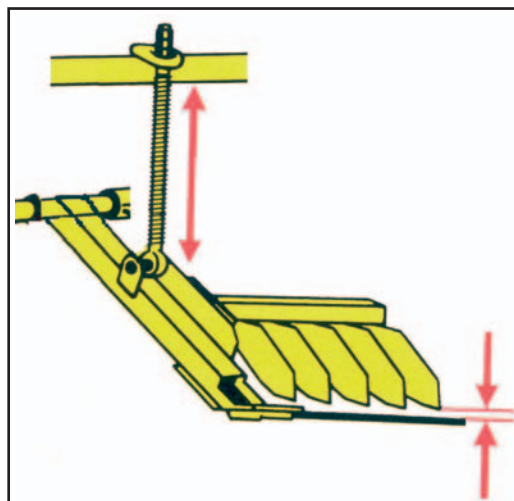
Sus elementos esenciales son un palpador, o guía que dirige el corte, y una cuchilla inclinada que lo efectúa, y como elementos accesorios se suele incluir un rotor de dedos de goma para eliminar las hojas residuales y un transportador para recoger y almacenar o picar las coronas.

El palpador suele ser una rueda formada por discos múltiples, con el exterior acanalado, accionada con una velocidad de giro algo superior a la de avance de la máquina, de manera que al arrastrar las hojas hacia atrás se consiga un corte de la raíz perfectamente horizontal (Figura 4).

La cuchilla fija, inclinada respecto a la dirección de avance, se sitúa lo más próxima posible a la vertical que pasa por el eje del palpador y a una distancia ajustable según el volumen de hoja de la remolacha. En otros equipos la cuchilla es giratoria, accionada desde un eje vertical, lo que favorece la expulsión lateral de la corona y las hojas que la acompañan.

El conjunto palpador-cuchilla se monta sobre un brazo que le permite oscilar, variando la altura

#### AJUSTE DEL PALPADOR DE PEINE CON LA CUCHILLA



del conjunto respecto al suelo en función del tamaño de las raíces y la cantidad de hojas. La oscilación queda limitada por un resorte o amortiguador que obliga al palpador a permanecer apoyado. El descoronador simple es frecuentemente utilizado en cosechadoras de 1 y 2 filas, tanto arrastradas como autopropulsadas.

#### Deshojador-descoronador

El dispositivo actúa en dos fases, en la primera de las cuales se seccionan las hojas que sobresalen de la cabeza de la raíz (deshojado) para proceder seguidamente al corte de la parte superior de la raíz (descoronado).

En los diseños antiguos (Figura 6) se han utilizado uno o dos rotores de látigos, con ejes perpendiculares o paralelos al sentido de marcha, que golpean la cabeza de las raíces para arrancar las hojas y un palpador de patín inclinado con cuchilla descoronadora.

En los diseños modernos (Figura 6) se utiliza un rotor de mayales metálicos, que corta la hoja por encima de su inserción girando sobre un eje perpendicular al sentido de marcha, junto con un rotor de látigos, de eje paralelo al anterior, que realiza el acabado (en algunos equipos se incorpora por delante del arrancador, o bien se prescinde de él dejando el resto del trabajo a la cuchilla).

**EN UN DESCORONADO ESCASO PERMANECEN HOJAS EN LAS RAÍCES, LO QUE ACELERA LAS FERMENTACIONES QUE SE PRODUCEN DURANTE EL PERIODO DE ALMACENAMIENTO**

FIGURA 4. DESCORONADOR SIMPLE

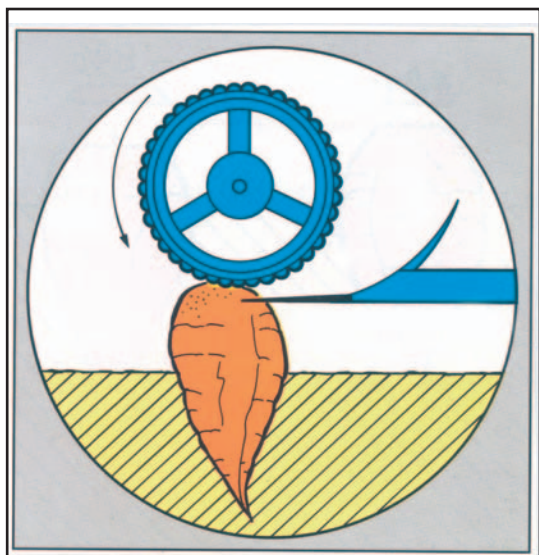


FIGURA 5. ESQUEMA DE UN DESCORONADOR MODERNO

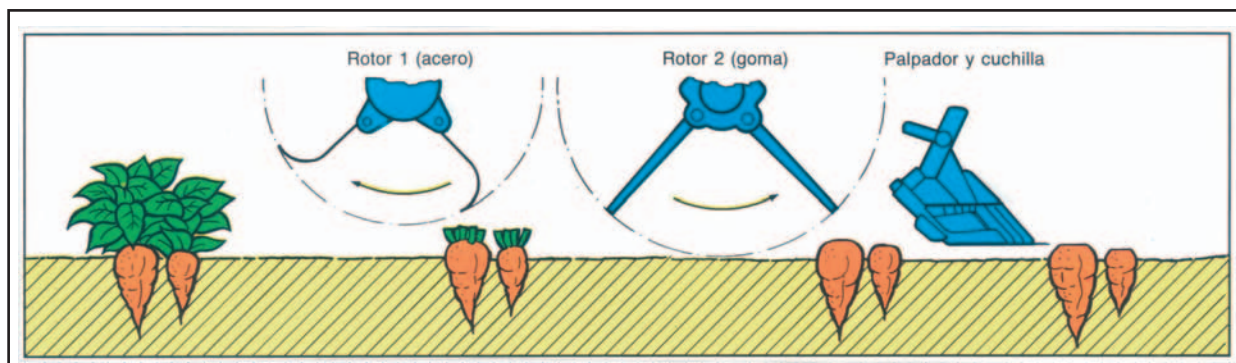
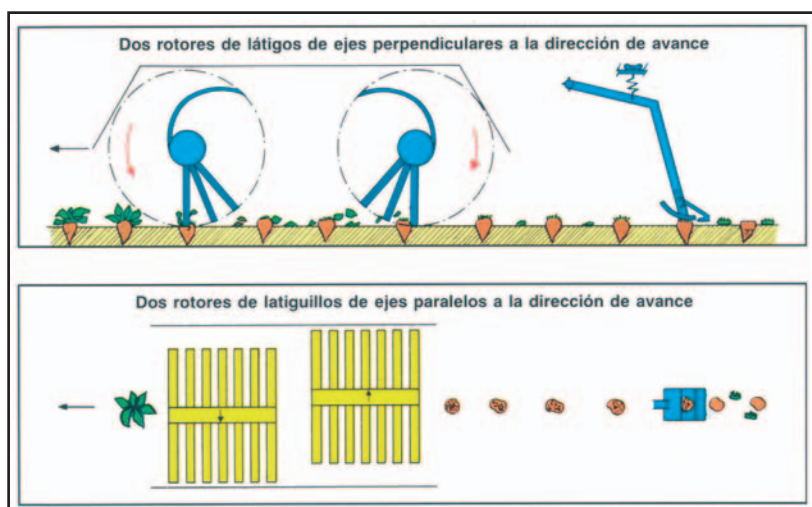


FIGURA 6. DESCORONADORES/PELADORES ANTIGUOS



El proceso lo completa un palpador de peine con cuchilla descoronadora. La unión del palpador al bastidor cada vez es más frecuente que se realice mediante un sistema de paralelogramo deformable, lo que hace que la cuchilla se mantenga horizontal con independencia de la altura del suelo a la que se realice el corte (Figura 7).

Los sistemas antiguos han sido abandonados progresivamente para evitar algunos inconvenientes, como el alto consumo de energía, el removido de las raíces con rotura de colas e incluso arranque de las mismas, la incrustación de tierra en las raíces y el descoronado irregular cuando el deshojado es insuficiente. Todos estos inconvenientes se evitan con los sistemas modernos.

### Defectos en el descoronado

Se producen por mala regulación del dispositivo, como consecuencia de la velocidad inapropia-

da de la rueda palpadora, de la separación entre el palpador y la cuchilla o de la presión del palpador sobre el cultivo. También cuando se utiliza una cuchilla poco afilada.

La mala regulación se pone de manifiesto cuando se produce un descoronado oblicuo, la rotura de la parte superior de las raíces y el removido de las raíces con la rotura de las 'colas'. Cuando las raíces son desiguales resulta difícil realizar una regulación del dispositivo descoronador apropiada, tanto para las raíces grandes como pequeñas.

Se aconseja para realizar un buen descoronado ajustar el dispositivo descoronador para que se descoronen correctamente las raíces grandes, aunque el descoronado de las pequeñas sea insuficiente, completando el descoronado utilizando un rotor de dedos de goma, así como ajustar el brazo del palpador para que se adapte con rapidez a las variaciones de altura de las raíz-

ces. En algunos casos habrá que reducir la velocidad de trabajo de la máquina. En cultivos con raíces muy desiguales, o en los que la altura a la que sobresalen del suelo es muy diferente, resulta más difícil conseguir un descoronado homogéneo. Cuando la cantidad de hoja presente es muy diferente de unas remolachas a otras, también es más difícil el descoronado, aunque los palpadores de peine facilitan la tarea en estos casos.

En los descoronadores modernos, para el deshojador se recomienda hacer la regulación sobre una superficie horizontal, y manteniéndolo paralelo al suelo tanto en sentido longitudinal como transversal. La altura debe ser la

FIGURA 7. MONTAJE DEL CONJUNTO CUCHILLA-PEINE EN PARALELOGRAMO DEFORMABLE

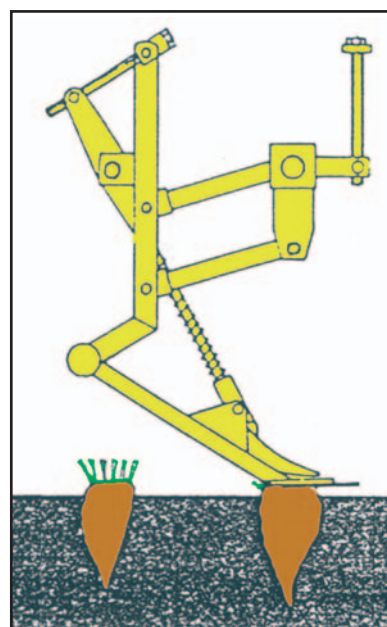
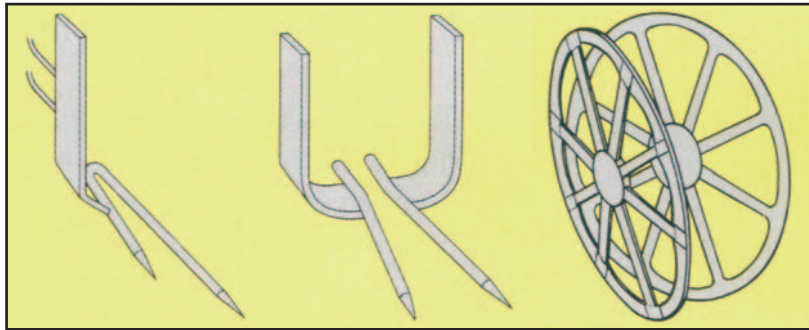


FIGURA 8. SISTEMAS DE ARRANQUE EN DESUSO: HORQUILLAS, PÚAS Y RUEDAS EN ÁNGULO



suficiente para que el rotor de mayales actúe por encima de las cabezas de las raíces más elevadas que se encuentren en el campo. Asimismo, la carga sobre las ruedas de apoyo, si existen, no debe de sobrepasar los 50 kg.

Para el palpador que dirige la cuchilla se recomienda que la presión sea máxima sin llegar a aplastar las raíces, dejando una separación entre el palpador y la cuchilla de 1 a 3 cm. El bisel (lado afilado) de la cuchilla debe de quedar hacia abajo. Es conveniente, para la correcta regulación, tomar como referencia las instrucciones que se encuentran en el manual del operador de la máquina utilizada.

#### Descoronado posterior al arranque

En algunos equipos diseñados para trabajar en zonas con piedras se ha preferido realizar el arranque por tracción, utilizando como punto de agarre el de la inserción de las hojas a la raíz, con lo que el arranque ha de hacerse con anterioridad al descoronado y cuando las hojas están fuertemente unidas a las raíces

En estos casos, las raíces, una vez arrancadas, se mantienen entre dos correas inclinadas con respecto al suelo, de manera que van subiendo desde el punto de arranque hasta un nivel elevado situado por encima de la tolva. En este momento una cuchilla de disco, similar a las que se utiliza para cortar madera, realiza el descoronado, con lo que queda separada la raíz, que cae a

la tolva, de la corona con las hojas, que también pueden depositarse en una tolva auxiliar para su posterior aprovechamiento como alimento para el ganado (Figura 12).

#### Dispositivos para el arranque

Se considera que el arranque es apropiado cuando la remolacha sale del suelo entera, rompiéndose la raíz en una zona cuya sección tenga un diámetro de menos de 2 cm. Además, conviene que salga lo más vertical posible para que la cantidad de suelo removido sea mínima.

Para realizar el arranque, en un principio se han utilizado arados con rejas especiales, pero con ellos la cantidad de suelo removido era muy elevada, lo que demanda mayor esfuerzo de tracción, y las raíces reciben da-

ños importantes. Progresivamente han evolucionado hasta los actuales sistemas de arranque de rejas oscilantes, o mediante sistemas de disco y patín.

Junto con los arados con reja, se han utilizados púas, horquillas y formones, que han quedado en desuso por su tendencia a producir roturas en las raíces, y también arrancadores de ruedas en ángulo con rotación libre o accionadas (Figura 8). Estos sistemas se adaptan bien a cultivos irregulares, pero arrancan la raíz con mayor cantidad de tierra; con las ruedas accionadas se puede trabajar en condiciones muy húmedas, aunque en condiciones secas el nivel de daños en la raíz aumenta considerablemente. Las experiencias en las condiciones de los suelos españoles no han dado resultados satisfactorios.

#### Arrancadores de rejas

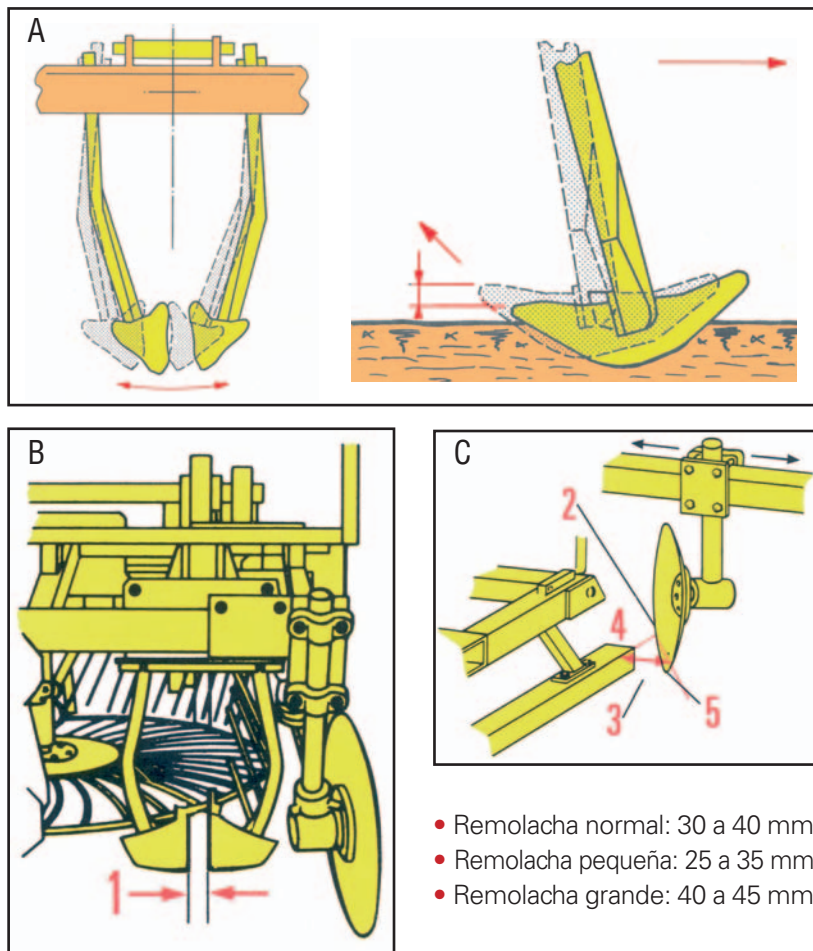
Son de empleo generalizado para diferentes condiciones de suelo y contenidos de humedad, pudiendo ser las rejas fijas u oscilantes en sentido longitudinal o transversal. Son las rejas oscilantes (Figura 10A) las que más se utilizan en los arrancadores modernos, ya que requieren menos esfuerzo para el arranque y realizan la extracción más completa de la raíz.

El montaje de las rejas permite, por una parte, un desplaza-

FIGURA 9. TURBINAS LIMPIADORAS QUE APROVECHAN LA FUGA CENTRÍFUGA



FIGURA 10. MONTAJE Y OSCILACIÓN DEL CONJUNTO DE LAS REJAS



- Remolacha normal: 30 a 40 mm.
- Remolacha pequeña: 25 a 35 mm.
- Remolacha grande: 40 a 45 mm.

miento lateral de 5 cm, que hace que las rejas se centren en la línea por autoguiado, así como una oscilación de adelante hacia atrás, simultánea o alternativa, que ayuda que las raíces salgan verticales moviendo poca tierra.

Se necesita adaptar las rejas al tamaño de las raíces (Figura 10B - 1). Así, la separación entre los talones de las rejas que se recomiendan son:

En cuanto a la posición de las rejas con respecto al suelo, se aconseja mantener el bastidor sensiblemente horizontal, aunque con suelo muy húmedo se puede hacer talonar la máquina para mejorar la calidad de trabajo.

Cuando se trabaja en suelo seco es imprescindible montar rejas nuevas, mientras que con el suelo húmedo se pueden utilizar rejas con algún desgaste, siempre que se regulen correctamente.

### Arrancadoras de disco-patín

Se adaptan bien a suelos sueltos de manera que se mantiene fácilmente el dispositivo sobre la línea. En suelos muy secos con elevado contenido de arcilla, así como en los muy húmedos, aumenta considerablemente la tara de tierra, por lo que en las situaciones que se producen en algunos países como España no compiten con los arrancadores de reja.

Aunque son constructivamente más sencillos, en general resulta difícil su ajuste correcto. Se recomienda que el disco forme un ángulo de 20 a 30° con la línea del patín (Figura 10C - 2), quedando situada la parte trasera del disco sobre la línea en la que se sitúa el patín. La distancia entre el patín y la parte anterior del disco debe estar entre 150 y 190 mm (Figura 10C - 3).

La penetración en el suelo de la parte trasera del patín debe estar entre 20 mm (condiciones secas) y 60 mm (condiciones húmedas) (Figura 10C - 4), y los discos deben penetrar de 30 a 60 mm por debajo de los patines (condiciones secas) o situarse al mismo nivel (condiciones húmedas) (Figura 10C - 5).

### Arranque por tracción

En algunos equipos diseñados para trabajar en suelos pedregosos se utiliza la tracción como alternativa a los sistemas de arranque habituales, aunque no se prescinde de una pequeña reja

FIGURA 11. ARRANQUE POR TRACCIÓN



FIGURA 12. DESCORONADO POSTERIOR CON SIERRA DE DISCO



que remueve el terreno en las proximidades de la raíz (Figura 12).

Para realizar la tracción se utiliza dos correas de goma accionada por un conjunto de poleas que las mantienen juntas, y que están situadas formando un ángulo con el suelo, de manera que en la parte inferior quedan en contacto de las plantas, lo que permite abrazarlas en el punto de inserción de las hojas con la cabeza de la raíz y elevarlas del suelo.

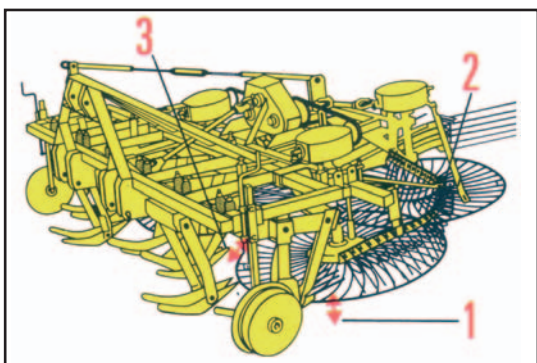
Para poder utilizar este tipo de arrancador, que también se emplea en otros cultivos como la zanahoria, se necesita que las hojas estén fuertemente unidas a la raíz y que las raíces estén bien alineadas. Los mecanismos de este sistema de arranque son más delicados y sensible al desgaste.

### Recogida, limpieza y carga de la raíz

Siguiendo la secuencia de operaciones, a continuación se realiza la recogida de las raíces previamente arrancadas y acordonadas, eliminando la tierra adherida y los terrones o piedras que las acompañan, evitando que se produzcan heridas y roturas. También se incorporan elementos limpiadores en algunas arrancadoras.

Para ello se utilizan distintos elementos como son: las cadenas transportadoras, los sistemas rotativos y las mesas limpiadoras con rodillos dotados de resaltes.

FIGURA 13. ARRANCADORA-LIMPIADORA DE TURBINAS O 'SOLES'



Las cadenas transportadoras tienen un efecto de limpieza reducido, lo que obliga, para aumentar el grado de limpieza, a un incremento del tamaño de la máquina. Generalmente se utilizan en los recorridos hasta la tolva o remolque

Los sistemas rotativos (turbinas o 'soles') tiene mayor efecto limpiador, ya que aprovechan la fuerza centrífuga generada por la rotación, lo que además permite ajustarla al estado de la cosecha (tierra que acompaña a las raíces) y se pueden montar en espacios reducidos, lo que lleva a máquinas más compactas.

Estos sistemas rotativos son los más empleados tanto en las arrancadoras-hileradoras como en las recogedoras-cargadoras. En las turbinas que están próximas a las rejas, y que reciben directamente las raíces procedentes de los arrancadores, la parte delantera de las turbinas no debe penetrar en el suelo, sino quedar a ras o ligeramente por encima (20 mm) (Figura 13 - 1). Las turbinas posteriores deben de quedar aún más elevadas: unos 70 mm con dos turbinas) y 120 mm con tres (Figura 13 - 2).

Trabajando en condiciones húmedas, la distancia entre las turbinas y los elementos arrancadores debe de aumentarse en lo posible, ya que de esta manera entra menos tierra junto con las raíces. Por el contrario, en condiciones secas habrá que acercarlas para evitar que algunas raíces pasen por debajo de la máquina (Figura 13 - 3).

En cuando a la velocidad de las turbinas hay que modificarlas en función de las condiciones de humedad, así como el espaciamiento entre rejillas, para que dejen pasar la tierra pero no las raíces más pequeñas:

Las mesas limpiadoras de rodillos con resaltes (Figura 14) se suelen situar inmediatamente detrás de las rejas arrancadoras, o de los elementos de recogida de las raíces previamente acor-

FIGURA 14. LIMPIADORA DE RODILLOS CON RESALTES



donadas. Estos rodillos se sitúan tanto en sentido longitudinal como transversal al flujo de las raíces.

Son muy eficientes tanto para separar el barro que acompaña las raíces cuando se trabaja en condiciones muy húmedas, como para eliminar los terrones que aparecen trabajando en los suelos fuertes y secos. Algunas raíces muy pequeñas o rotas también son eliminadas por estos rodillos.

En las recogedoras-cargadoras, además del sistema de limpieza en el que se combinan los elementos anteriormente indicados, se utilizan diferentes sistemas para la recogida de las raíces previamente acordonadas. El más sencillo es una turbina inclinada que penetra en el suelo unos centímetros por debajo del cordón de raíces. En otros casos se prefiere un transportador-elevador de cadenas que actúa de recogedor, ayudado por una contra-cadena, o elemento similar, que le da apoyo desde arriba para facilitar la subida de las raíces (Figura 15).

Estos equipos pueden disponer de tolva propia (generalmente en máquinas autopropulsadas) o bien realizar la descarga en un remolque que avanza en paralelo, relacionándose su capacidad de trabajo con la longitud del recorrido que siguen las raíces hasta la tolva o remolque. La velocidad de

las turbinas y demás elementos de limpieza deben de ajustarse al contenido de tierra con que llegan las raíces y a la velocidad de avance de la máquina.

En algunas zonas de España con abundancia de piedras, se viene utilizando un cargador formado por uno o varios rodillos con púas que se apoyan en el suelo donde se encuentra la remolacha previamente arrancada (Figura 16).

Las púas se clavan en las raíces, con lo que estas se elevan al girar el rodillo, de manera que la llegar a la parte superior una lámina paralela al eje del rodillo y próxima a las púas obliga a las raíces a desprenderse.

La capacidad de trabajo de estas máquinas es baja y las raíces resultan dañadas por el efecto de las púas; sin embargo, por las bajas temperaturas en las que se realiza la recolección en las zonas en las que se utilizan

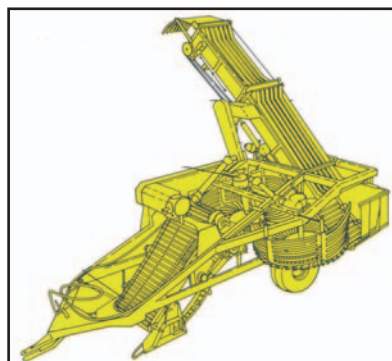
FIGURA 17. DESCARGA LATERAL DE HOJA EN UNA COSECHADORA PARA 6 FILAS



estos sistemas, la remolacha se entrega en unas condiciones aceptables, aunque es conveniente realizar la molturación en el menor tiempo posible.

con mayor nivel de tecnología, ya que proporciona buena capacidad de trabajo sin generar demasiados inconvenientes para el traslado de las máquinas entre parcelas.

FIGURA 15. CARGADORA-LIMPIADORA DE ARRASTRE



### Agrupación de operaciones

A partir de los diferentes sistemas que permiten realizar las operaciones básicas, se pueden realizar las agrupaciones más adecuadas en función de las necesidades e intereses de los cultivadores de remolacha.

Aunque hay equipos comerciales que permiten trabajar con 9 y con 12 filas, el estándar de 6 filas se ha impuesto en equipos

Aunque los principios mecánicos que utilizan las máquinas son muy similares. A medida que se aumenta el nivel de tecnología, se incorporan sistemas mecánicos, hidráulicos y electrónicos que permiten incrementar la capacidad de trabajo de la máquina, ya que se adaptan, con mínima intervención del conductor, a las variaciones que se producen en el cultivo que se recoge. En cualquier caso, las experiencias de campo ponen de manifiesto la influencia que en las prestaciones de la máquina y en la calidad del trabajo tiene la capacitación de la persona que la maneja.

La decisión para elegir el sistema más apropiado para cada usuario es fundamentalmente económica, ya que las máquinas con mayor nivel de tecnología necesitan una mayor inversión y hay que amortizarla sobre la base de mayor número de horas de utilización por año. En un próximo artículo se analizarán los criterios técnicos y económicos para la selección del equipo de recolección de la remolacha azucarera. ■

FIGURA 16. CARGADORA DE RODILLO CON PÚAS

