



GOBIERNO
DE ESPAÑA

MINISTERIO
DE AGRICULTURA, PESCA
Y ALIMENTACIÓN

SECRETARÍA GENERAL
DE AGRICULTURA
Y ALIMENTACIÓN

DIRECCIÓN GENERAL
DE DESARROLLO RURAL, INNOVACIÓN
Y FORMACIÓN AGROALIMENTARIA

 **BELGICAST**
BY TALIS

JORNADA DE NUEVAS TECNOLOGÍAS DRONES Y BIM ONLINE

DESARROLLO MODELOS BIM DESDE LA PERSPECTIVA DEL FABRICANTE DE VÁLVULAS Y ACCESORIOS

VICENTE SANSALONI COMPANY

 **BELGICAST**
BY TALIS

Subdirección General de Regadíos, Caminos Naturales e Infraestructuras Rurales



BIM (Building Information Modeling) - CONCEPTOS

BIM: Modelado de Información para la Construcción

QUÉ ES: es una metodología de trabajo colaborativa entre proyectistas, constructores, fabricantes, y demás agentes implicados en un proceso constructivo

OBJETIVO: Centralizar toda la información en un solo modelo, reducir tiempo y recursos en el diseño, la construcción y la gestión del proyecto.

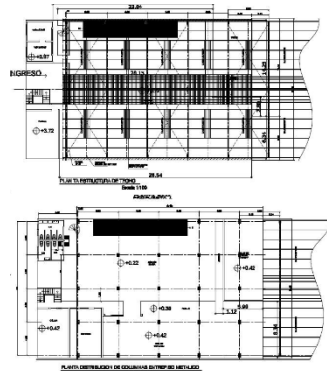
BIM cambia los métodos de trabajo que se estaban utilizando



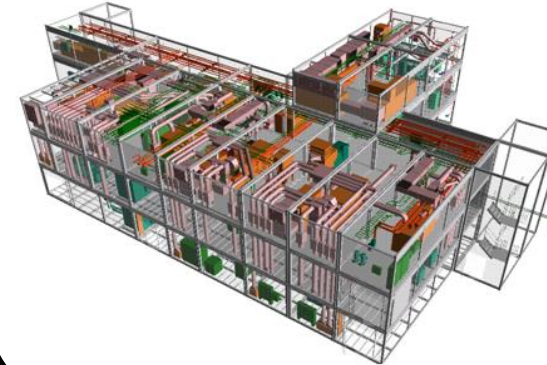
BIM (Building Information Modeling) - EVOLUCIÓN

EVOLUCIÓN → modelos CAD → modelos BIM

Aplicaciones CAD imita proceso de lápiz y papel en 2D



Aplicaciones BIM van mas allá del 3D
Método multidimensional



Las aplicaciones BIM imitan el proceso real de la construcción, y contiene toda la información relevante sobre el producto, desde información geométrica como dimensiones, forma, etc., hasta información como la url del fabricante o el manual de uso y mantenimiento.

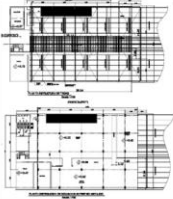
GIS/SIG



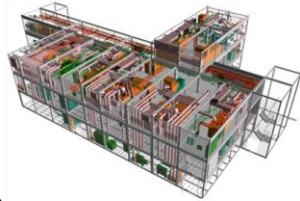
BIM (Building Information Modeling) - EVOLUCIÓN

EVOLUCIÓN → modelos CAD → modelos BIM

Aplicaciones CAD imita proceso de lápiz y papel en 2D

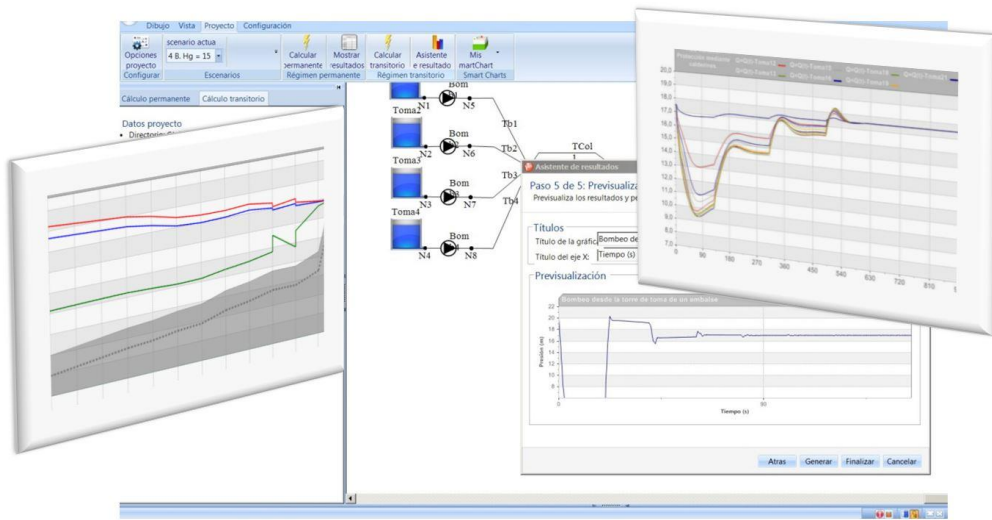


Aplicaciones BIM van más allá del 3D Método multidimensional



Otras posibilidades:

- Curvas de coeficiente de pérdidas de carga
- Velocidades de apertura y cierre de actuadores
- Diagramas y esquemas eléctricos de conexión
- Curva, inercia, consumo y otros datos de bombas
- Programas de programación y automatización de elementos.
- Realidad aumentada (rayos X)

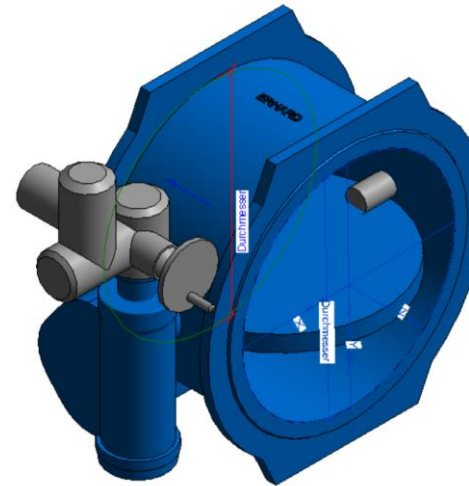




BELGICAST - modelos BIM

Modelo simplificado:

- Distancia entre bridas exacta
- Incluye dimensiones principales y formas
- Puntos de conexión
- Familia Autodesk REVIT en un archivo, ej.:
ROCO WAVE SKG CON ACTUADOR ELÉCTRICO
Tamaño desde DN150 a DN2000
Presión de PN10 a 40
- Más información disponible para incluir



Familientypen

Typenname: DN600_PN10

DN250_PN10

DN250_PN16

DN250_PN25

DN250_PN40

DN300_PN10

DN300_PN16

DN300_PN25

DN300_PN40

DN300_PN6

Grafiken DN350_PN10

DN350_PN16

DN350_PN25

DN350_PN40

TEXT DN350_PN6

DN400_PN10

Abmessung DN400_PN16

DN400_PN25

DN400_PN40

C (Vorgabe) DN400_PN6

D (Vorgabe) DN450_PN10

DN450_PN16

L (Vorgabe) DN450_PN25

P (Vorgabe) DN450_PN40

DN450_PN6

Rf (Vorgabe) DN500_PN10

Rt (Vorgabe) DN500_PN16

DN500_PN25

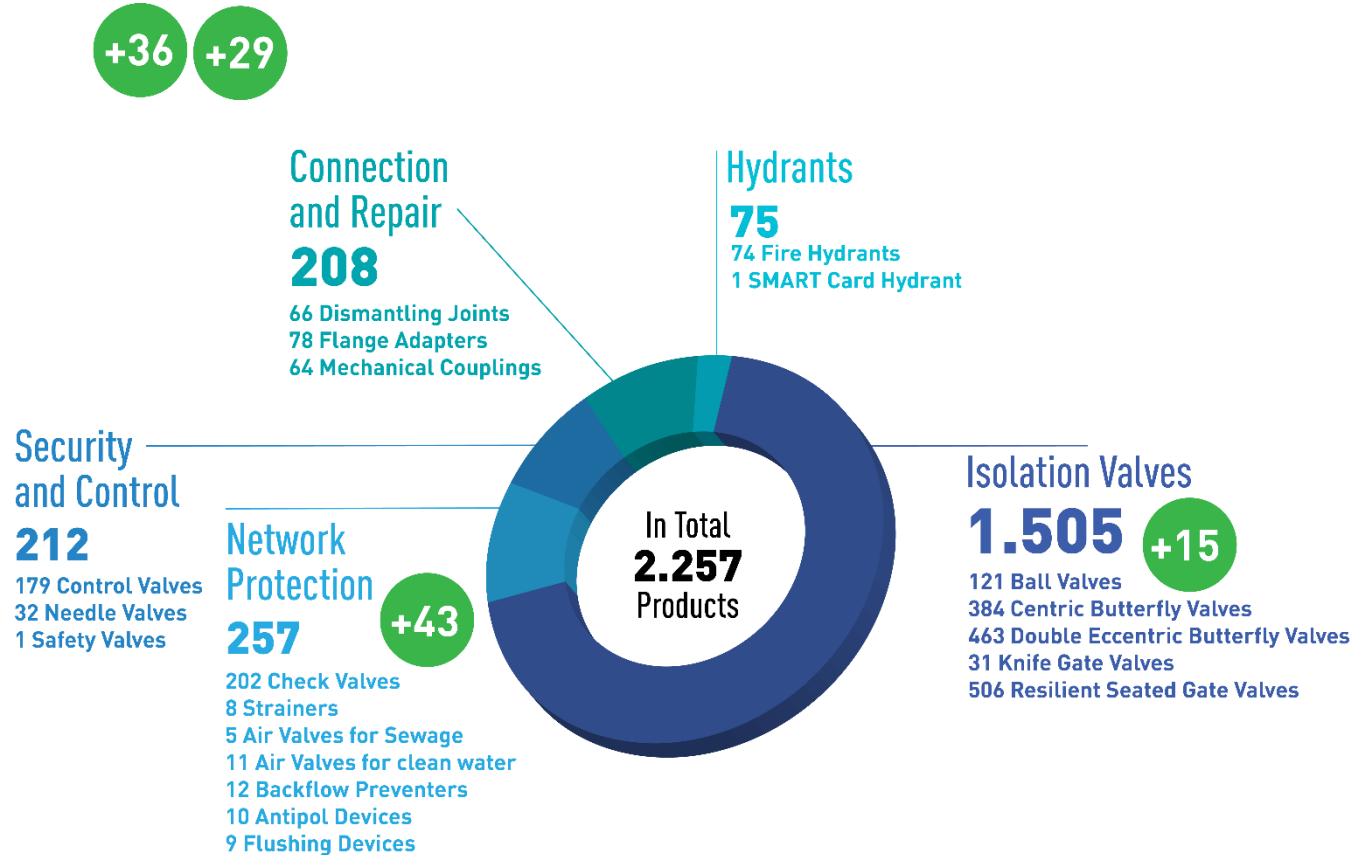
Shaft_stem_t DN500_PN40

Text_depth DN500_PN6

a (Vorgabe) DN600_PN10



MODELOS POR FAMILIAS





EVOLUCIÓN DE LOS MODELOS

IGS
1.513

- 180 Connection and Repair
- 74 Hydrants
- 1.020 Isolation Valves
- 71 Network Protection
- 163 Security and Control
- 5 Sanitary Protection

DXF
1.251

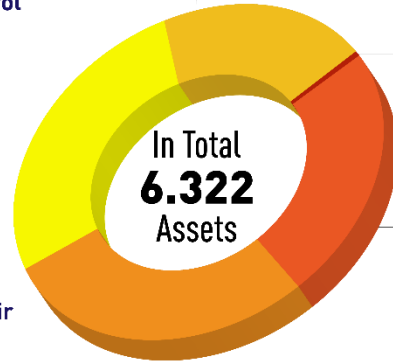
- 147 Connection and Repair
- 75 Hydrants
- 835 Isolation Valves
- 44 Network Protection
- 150 Security and Control

BIM (REVIT families)
48

- 12 Connection and Repair
- 26 Isolation Valves
- 10 Network Protection

STP
1.784

- 181 Connection and Repair
- 74 Hydrants
- 1.196 Isolation Valves
- 145 Network Protection
- 178 Security and Control
- 10 Sanitary Protection



DWG
1.726

- 202 Connection and Repair
- 75 Hydrants
- 1.173 Isolation Valves
- 70 Network Protection
- 181 Security and Control
- 25 Sanitary Protection

Término de búsqueda

Borrar

Extensión de plano

RFA - BIM Autodesk Revit family [26]

Categoría de producto

Familia de producto

Nombre del producto

- ACCESORIOS BRIDADOS PARA TUBERÍA [8]
- ERU K1 [3]
- EVOLUTION [1]
- GOLD [4]
- GREATGOLD [2]
- INFINITY [5]
- RFSE REFLUX [1]
- ROCO WAVE [2]



BELGICAST proyecto BIM – Modelos BIM disponibles

Válvulas de compuerta de cierre elástico

- INFINITY F4- DN40-300 –cuadradillo / volante
- INFINITY F5- DN40-300 – cuadradillo / volante
- INFINITY BS type A - DN40-300 - con cuadradillo
- INFINITY BS type B - DN40-300 - con cuadradillo / prep.actuador



Válvulas de mariposa de eje centrado

- Gold lug- eje libre DN32-300
- Gold wafer-bare shaft DN32-300
- Gold flange- eje libre DN32-300 / DN700-1600
- Greatgold flange- eje libre DN350-600
- Greatgold wafer- eje libre DN350-600



Válvulas de mariposa de doble excentricidad

- Roco Wave- eje libre DN150-2000
- Roco Wave-SKG+AUMA DN150-2000
- Evolution- eje libre DN300-1800



Accesorios de tubería

- T bridada DN 40-1200
- Codos bridados 11°-90° DN 40-800
- Carretes de desmontaje PAS 10 – DN800 PN10– DN1200 PN10



Válvulas de retención

- Válvula de retención RFSE DN 40-300
- Válvula de retención tobera EDRV DN80-600
- Válvula de retención a bola DN25-400
- Válvula de retención doble plato Modelo C y B DN50-1200



Válvulas de aireación

- Válvulas de aireación para aguas residuales AVUSE DN50-80 PN10-16





BELGICAST proyecto BIM – Modelos BIM próximamente

Válvulas de aislamiento – nuevas versiones

- CBV GREATGOLD Actuador eléctrico y neumático
- DEBV EVOLUTION con distintos accionamientos



Válvulas control

- Válvula de control HYDROBLOC



Accesorios de tubería

- Manguitos de acoplamiento
- Bridas de acoplamiento





CAD library <http://www.digi-talis.com/cadlibrary/#lang=es>

CAD library es nuestra biblioteca interactiva con archivos en 2D y 3D

Fácil selección:

- Tipo de archivo
 - E.g. RFA-BIM Autodesk Revit family
- Producto
 - E.g. INFINITY
- Características
 - E.g. F4, square cap

The screenshot shows the digiTALIS CAD LIBRARY interface. On the left, there are search filters: 'Término de búsqueda' (empty), 'Extensión de plano' (RFA - BIM Autodesk Revit family [1]), 'Categoría de producto' (empty), 'Familia de producto' (empty), 'Nombre del producto' (INFINITY [1]), 'DN' (empty), 'PN' (empty), and 'Atributos' (Cuadrillo [1], F4 [1]). A red arrow points from the text 'RFA-BIM Autodesk Revit family' to the 'Extensión de plano' filter. Another red arrow points from 'E.g. INFINITY' to the 'Nombre del producto' filter. A third red arrow points from 'E.g. F4, square cap' to the 'Atributos' filter.

The main content area shows a table of products. The first product is highlighted:

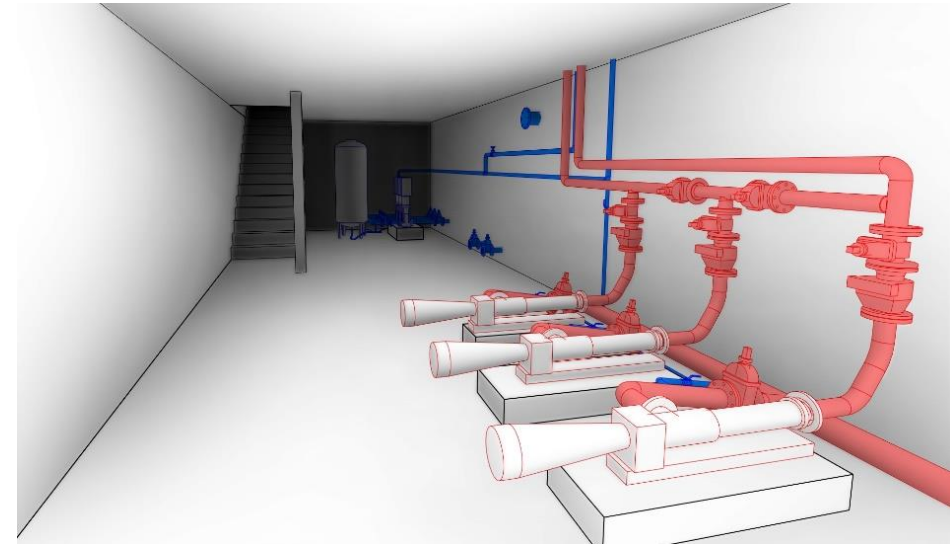
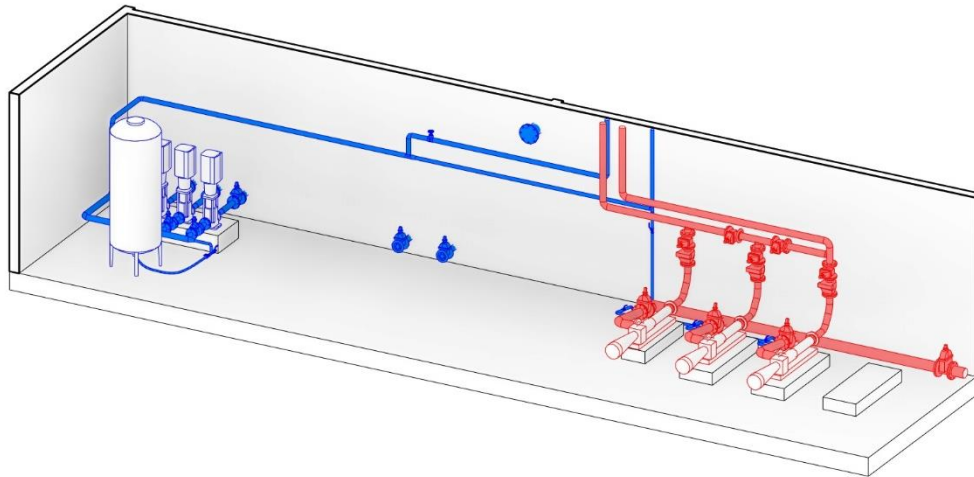
Título	DN	PN	Atributos	Tipo de Documento	Tamaño de archivo	Extensión de archivo	Descargar
BIM_RGV_INFINITY F4_DN50-DN300_PN16_CAP.rfa	DN 125 (5 inch), DN 150 (6 inch), DN 200 (8 inch), DN 250 (10 inch), DN 300 (12 inch), DN 50 (2 inch), DN 65 (2½ inch), DN 80 (3 inch), DN 100 (4 inch)	PN16	F4, Cuadrillo	BIM	672 KB	fpx	

Below the table is a product image for 'INFINITY F4 SQUARE CAP BIM' with a thumbnail showing a blue valve component.



Proyecto con Modelos BIM (BELGICAST)

Sala de bombas



Fuente: CCB Serveis Mediambientals, S.A. (Oficina Técnica BIM)



GOBIERNO
DE ESPAÑA

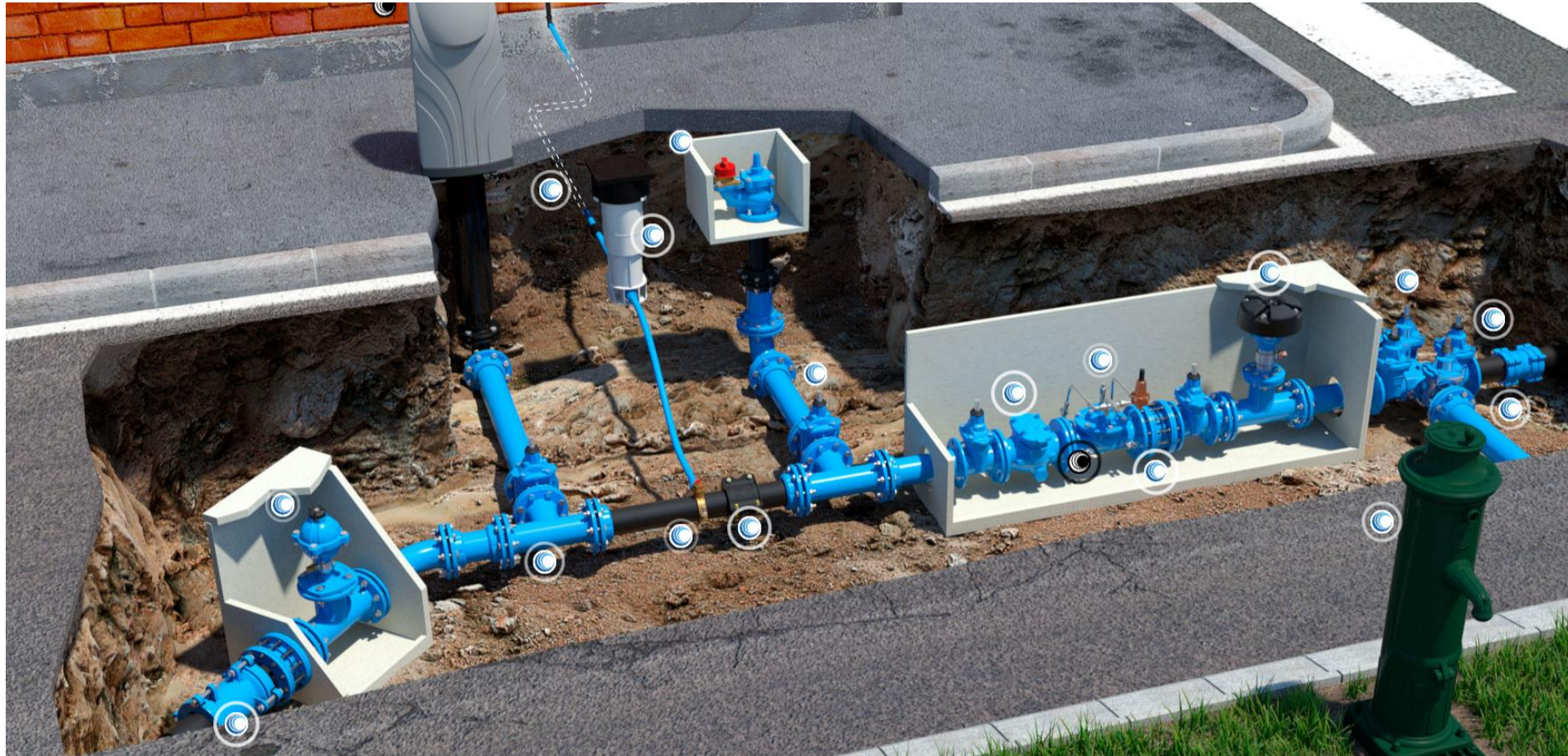
MINISTERIO
DE AGRICULTURA, PESCA
Y ALIMENTACIÓN

SECRETARÍA GENERAL
DE AGRICULTURA
Y ALIMENTACIÓN

DIRECCIÓN GENERAL
DE DESARROLLO RURAL, INNOVACIÓN
Y FORMACIÓN AGROALIMENTARIA

BELGICAST
BY TALIS

INSTALACIÓN TIPO



Subdirección General de Regadíos, Caminos Naturales e Infraestructuras Rurales



GOBIERNO
DE ESPAÑA

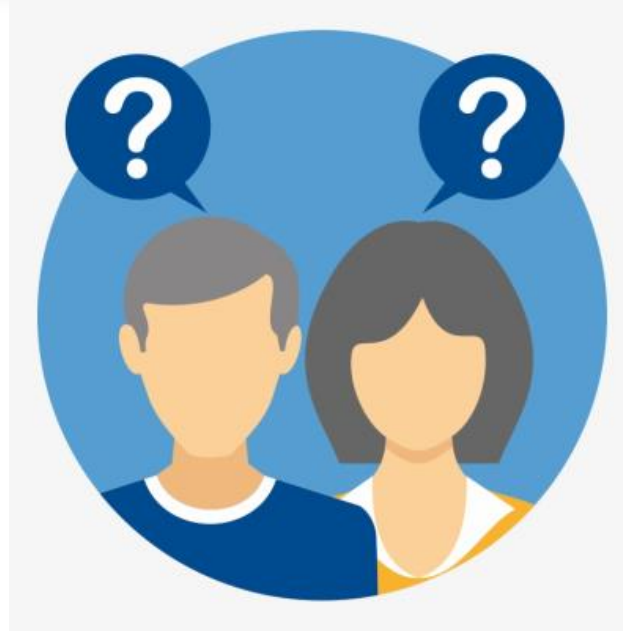
MINISTERIO
DE AGRICULTURA, PESCA
Y ALIMENTACIÓN

SECRETARÍA GENERAL
DE AGRICULTURA
Y ALIMENTACIÓN

DIRECCIÓN GENERAL
DE DESARROLLO RURAL, INNOVACIÓN
Y FORMACIÓN AGROALIMENTARIA

 **BELGICAST**
BY TALIS

¡MUCHAS GRACIAS!



VICENTE SANSALONI COMPANY

vsansaloni@talis-group.com

 **BELGICAST**
BY TALIS

Subdirección General de Regadíos, Caminos Naturales e Infraestructuras Rurales