



PIEZAS EN LA INSTALACIÓN DE TUBERÍAS



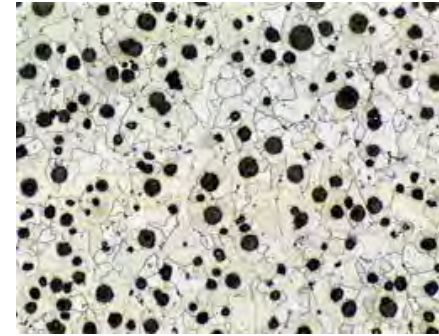


- BRIDAS Y UNIONES MECÁNICAS
- ABRAZADERAS DE REPARACIÓN



CARACTERÍSTICAS A TENER EN CUENTA

- Materiales de calidad:
 - Fundición dúctil, acero inoxidable

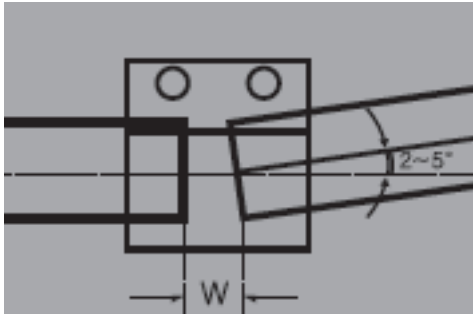


- Recubrimiento adecuado

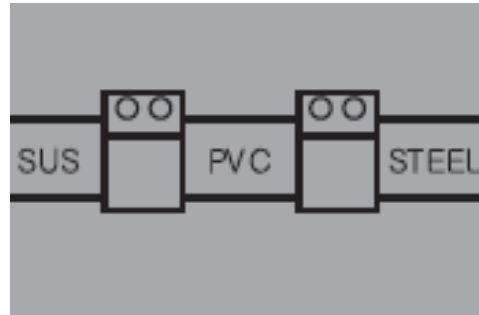




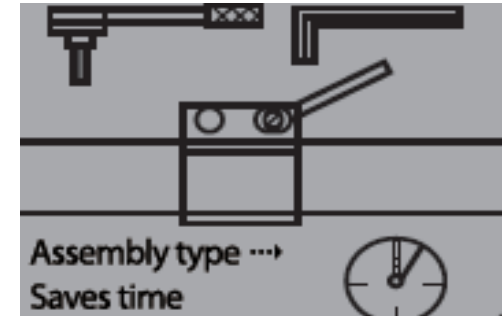
CARACTERÍSTICAS A TENER EN CUENTA



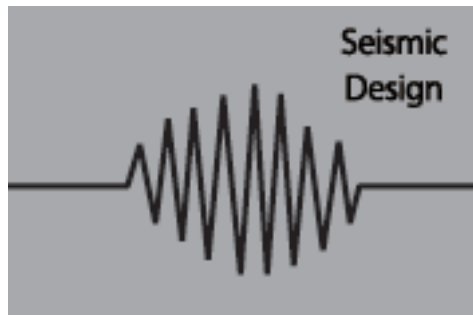
Absorba la desviación angular y tubos ovalados



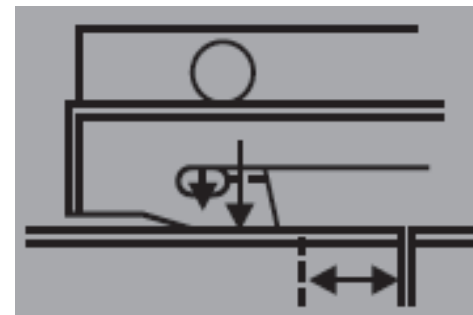
Conexión con tubos de diferentes materiales



Montaje sencillo



Absorba impactos y vibraciones

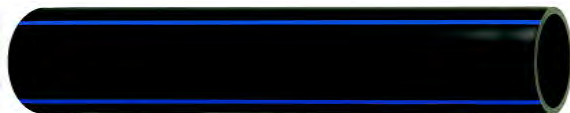
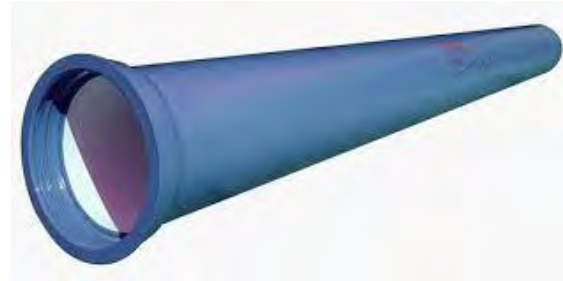


Impida el movimiento longitudinal



MATERIALES DE LAS TUBERÍAS

- Fundición dúctil
- Acero
- Fibrocemento
- PE
- PRFV
- PVC-u
- PVC-O





DIÁMETROS EXTERIORES

DN		Tipo de tubería				
		PVC-PE	FIBROCEMENTO		ACERO	FUNDICIÓN
mm.	pulg.	Ø ext.	Clase	Ø ext.	Ø ext.	Ø ext.
40	1 1/2	50				
50	2	63			60,3	
60	2 1/2		A-F	77		77
65	2 1/2	75			76,1 / 73	
80	3	90	A-F	101	88,9	98
100	4	110	A-D	119	114,3	118
			E-F	125		
125	5	125	A-D	149	139,7	144
		140	E-F	156		
150	6	160	A-D	170	168,3	170
		180	E-F	187		
175	7				193,7	
200	8	200	A-C	222	219,1	222
		225	D	232		
			E-F	249		
250	10	250	A-B	272	273,1	274
		280	C	280		
			D	287		
			E-F	311		
300	12	315	A-B	326	323,9	326
			C	330		
			D	339		
			E-F	360		



CLASES DE BRIDAS Y UNIONES

Exclusivas



Junta estándar

Junta anti-tracción



Universales



Junta estándar

Junta anti-tracción





BRIDA DOBLE CÁMARA JUNTA ESTÁNDAR

- PN10/16
- Apto para tubos de: PVC y PVC-O
- DN50-600
- Desviación angular de $\pm 3,5^\circ$
- Materiales:
 - Cuerpo fundición dúctil
 - Junta EPDM certificada
 - Epoxi int./ext. 250 micras





BRIDA DOBLE CÁMARA JUNTA ANTI-TRACCIÓN

- PN10/16
- Apto para tubos de: PE, PVC y PVC-O
- DN50-300
- Necesario casquillo metálico
- Desviación angular de $\pm 3,5^\circ$
- Materiales:
 - Cuerpo fundición dúctil
 - Anillo anti-tracción en acero inox. o bronce
 - Junta EPDM certificada
 - Epoxi int./ext. 250 micras





BRIDA UNIVERSAL

- PN10/16
- Apto para tubos de: FUNDICIÓN, ACERO, PVC y FIBROCEMENTO
- DN40-400
- Desviación angular de $\pm 4^\circ$
- Materiales:
 - Cuerpo fundición dúctil
 - Junta EPDM certificada
 - Epoxi int./ext. 250 micras
 - Tornillos acero 8.8 revestidos “Sheraplex”





UNIÓN UNIVERSAL

- PN10/16
- Apto para tubos de: FUNDICIÓN, ACERO, PVC y FIBROCEMENTO
- DN40-400
- Desviación angular de $\pm 4^\circ$
- Materiales:
 - Cuerpo fundición dúctil
 - Junta EPDM certificada
 - Epoxi int./ext. 250 micras
 - Tornillos acero 8.8 revestidos “Sheraplex”





UNIÓN UNIVERSAL GRAN TOLERANCIA

- PN10/16
- Apto para tubos de: FUNDICIÓN, ACERO, PVC y FIBROCEMENTO
- DN40-400
- Desviación angular de $\pm 4^\circ$
- Materiales:
 - Cuerpo fundición dúctil
 - Junta EPDM certificada
 - Epoxi int./ext. 250 micras
 - Tornillos acero 8.8 revestidos “Sheraplex”





BRIDA ANTI-TRACCIÓN

- PN10/16
- Apto para tubos de: PE y PVC
- DN40-300
- Desviación angular de $\pm 3,5^\circ$
- Necesario casquillo metálico
- Materiales:
 - Cuerpo fundición dúctil
 - Junta EPDM certificada
 - Epoxi int./ext. 250 micras
 - Tornillos acero inoxidable
 - Anillo de tracción Bronce RG5





UNIÓN ANTI-TRACCIÓN

- PN10/16
- Apto para tubos de: PE y PVC
- DN40-300
- Desviación angular de $\pm 3,5^\circ$
- Necesario casquillo metálico
- Materiales:
 - Cuerpo fundición dúctil
 - Junta EPDM certificada
 - Epoxi int./ext. 250 micras
 - Tornillos acero inoxidable
 - Anillo de tracción Bronce RG5





ACOPLAMIENTOS GRANDES DIMENSIONES

UNIÓN

- PN10/16
- Apto para tubos de: PVC, PRFV, fundición y acero
- DN400-2000
- Materiales:
 - Acero al carbono ST37 o acero inox.
 - Junta EPDM
 - Epoxi int./ext.

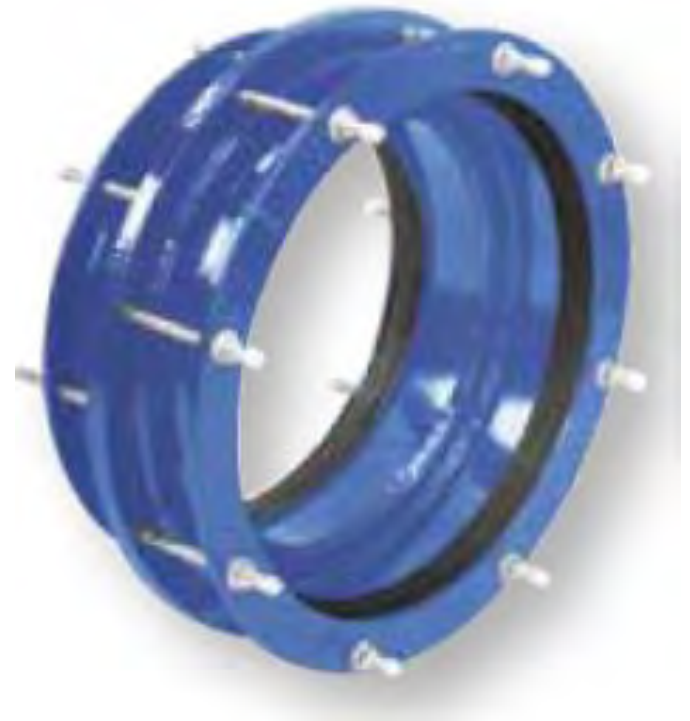




ACOPLAMIENTOS GRANDES DIMENSIONES

UNIÓN REDUCIDA

- PN10/16
- Apto para tubos de: PVC, PRFV, fundición y acero
- DN400-2000
- Materiales:
 - Acero al carbono ST37 o acero inox.
 - Junta EPDM
 - Epoxi int./ext.





ACOPLAMIENTOS GRANDES DIMENSIONES

BRIDA

- PN10/16
- Apto para tubos de: PVC, PRFV, fundición y acero
- DN400-2000
- Materiales:
 - Acero al carbono ST37 o acero inox.
 - Junta EPDM
 - Epoxi int./ext.





BRIDAS Y UNIONES TOTALMENTE "UNIVERSALES"



631/00
Unión



632/00
Unión gran tolerancia



633/00
Brida



634/00
Tapón



635/00
Unión de transición



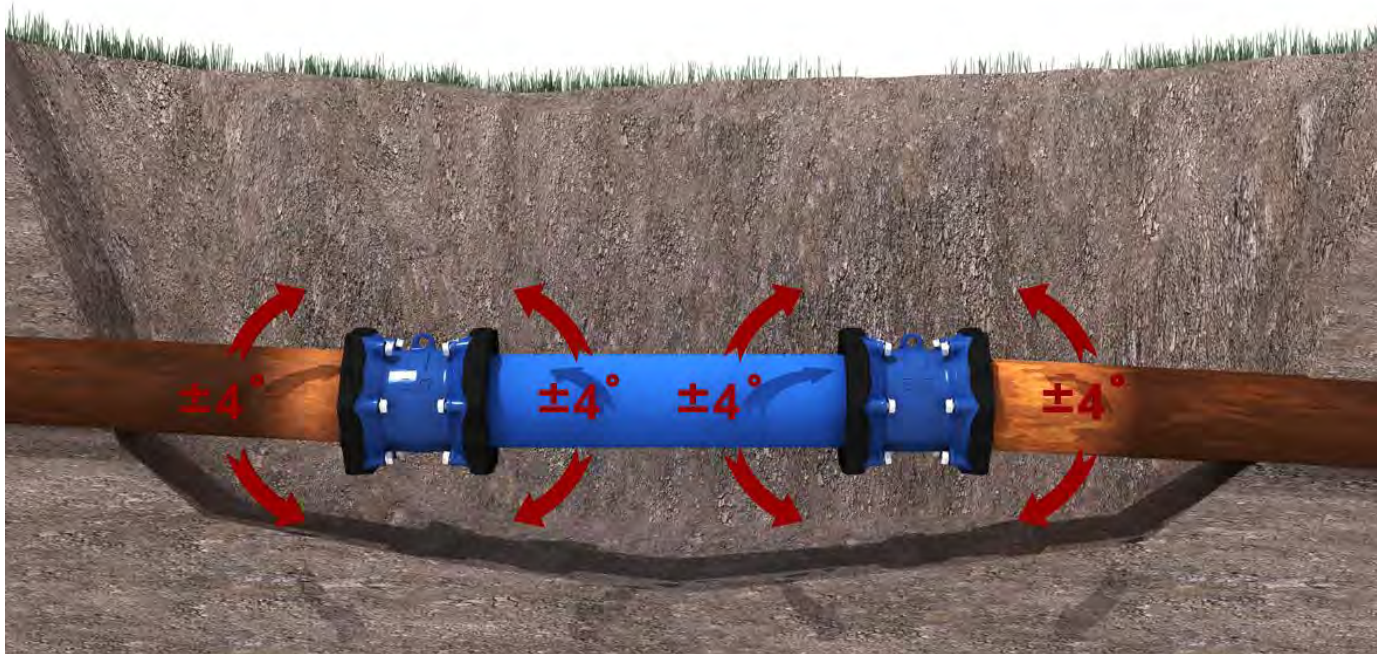
CARACTERÍSTICAS



- 10 tamaños cubren la gama de DN 50-400
- Realmente es universal para todo tipo de tuberías
 - PE, PVC-U, PVC-O, Fibrocemento, Fundición, acero, acero inoxidable y PRFV
- Sistema de sellado SupaGrip™ patentado
- PN 16 para agua limpia y agua residual (-0.8 to 16 bar),
- $\pm 4^\circ$ desviación angular por cada lado
- La tubería se puede cortar en ángulo, no se moverá
- Todos los tornillos son medidas estándar, se aprietan desde el lado del cuerpo y no es necesario el reapriete
- Orejeta para manipulación DN 100-400
- Tapas de protección permanente para la manipulación e instalación
- Junta de EPDM
- Recubrimiento de Epoxy según DIN 30677-2,

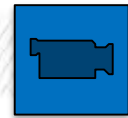


$\pm 4^\circ$ desviación angular por cada lado



En total $\pm 8^\circ$,siendo las ventajas:

- Instalación rápida y sencilla
- Resistencia total a la tracción en PN16
- Conexión segura y hermética



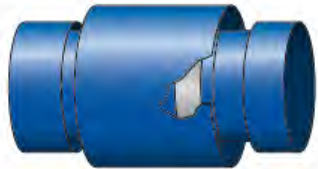


EJEMPLOS





APLICACIONES DE LAS ABAZADERAS DE REPARACIÓN



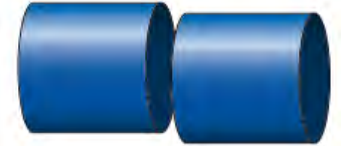
Conexiones defectuosas en fibrocemento



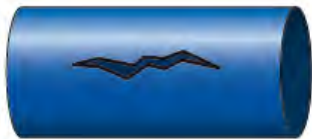
Agujeros en tuberías de acero y fundición dúctil



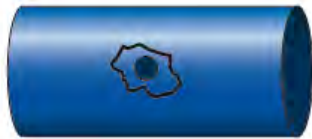
Roturas en tuberías de fundición dúctil



Cuando el final de línea no tiene misma alineación



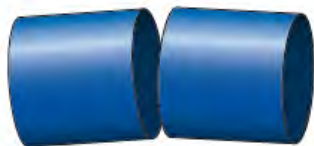
Para grietas en tubería de acero, fundición y PVC



Picotazo de pala de retro en tubería



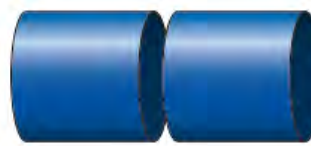
Fugas por corrosión



Para desviaciones angulares inferiores a 2°



Cuando los asientos de las uniones han fallado



Tuberías quedaron cortas



CARACTERÍSTICAS

- Fabricado totalmente en **acero inoxidable** → resistente a la corrosión .
- Material completamente **pasivado** después de las operaciones de soldadura
- Extremadamente **ligeras** → fácil de manejar.
- **No hay bordes afilados** o ángulos .
- Recubrimiento de caucho (**EPDM**)





CARACTERÍSTICAS

- **No hay piezas sueltas** que pueden perderse durante el montaje.
- No hay problema con los tubos no redondos → **asume forma de tubo.**
- El **recubrimiento de teflón** en las roscas impide tuercas y tornillos oxidación
- Ángulo de **deflexión de hasta 2°.**
- Abrazaderas disponibles en **gran cantidad las longitudes y diámetros.**
- Disponible con **salida rosca:** desde ½ "hasta 4" .
- Disponible con **salida brida:** desde DN 50 hasta DN 500





LONGITUD RECOMENDADA DE LA ABRAZADERA

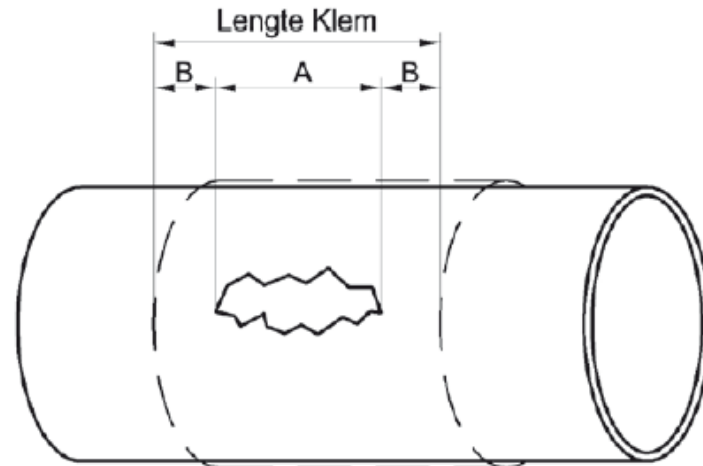
La longitud de la abrazadera se recomienda sea

$$L = A + 2B$$

A = longitud de la grieta a reparar

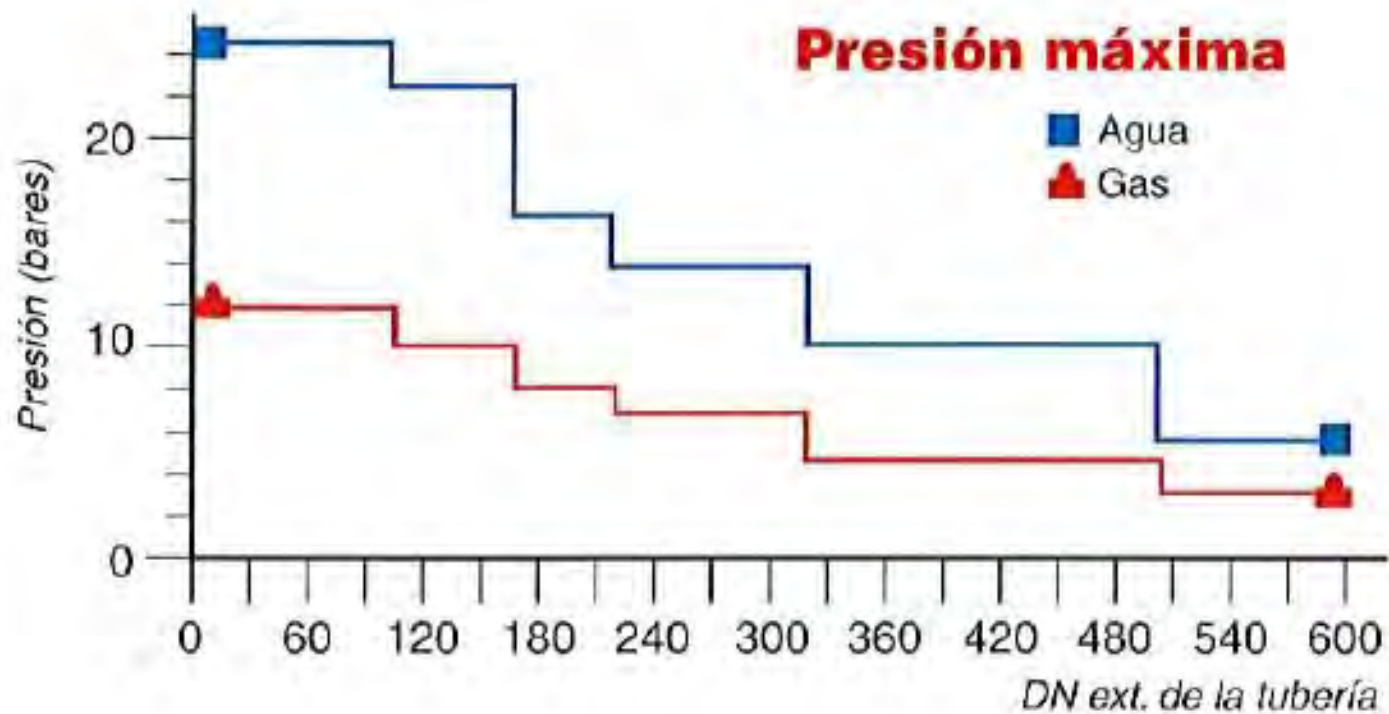
B = mínimo 75 mm (115 mm para tubería plástica)

Nota: L debe ser al menos igual al diámetro de la tubería



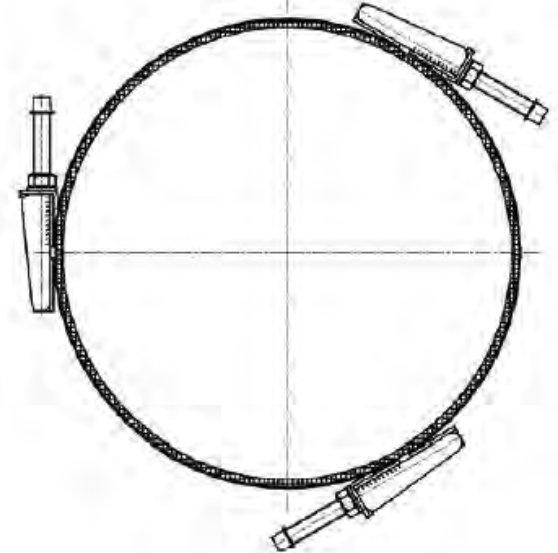
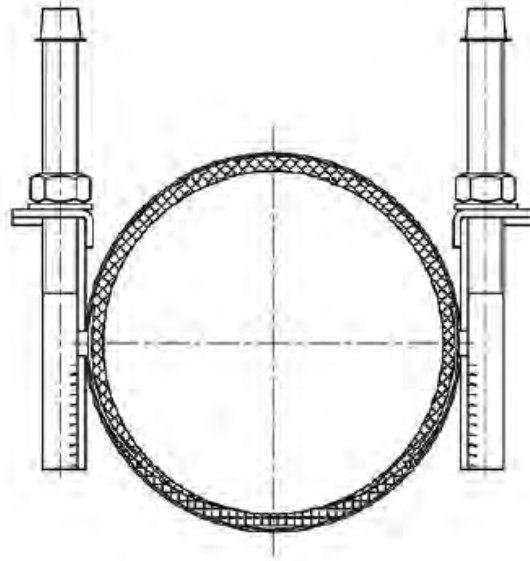
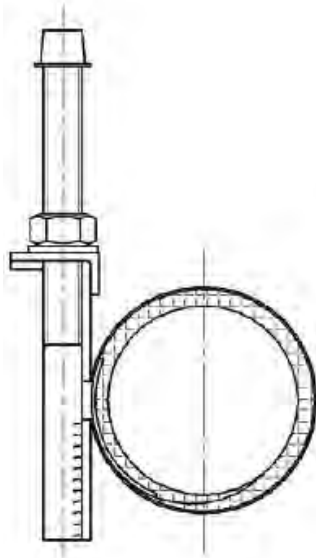


PRESIONES ADMISIBLES DE FUNCIONAMIENTO





TIPOS según número de bandas





REPARACIÓN INTERIOR

- Cuerpo en AISI 304
- Junta en NBR
- Tornillos y tuercas en AISI304
teflonados
- longitudes: desde 200 mm a 380 mm
- Rango: 600 a 2000 mm





MODELO TYPE OK PN10-16

- Grandes diámetros
- Fabricadas a medida
- Con posibilidad de cubrir campanas en tuberías de hormigón/fibro
- OBRA: Epal Portugal
DN1000 PN16











GRACIAS

FIN

Carlos Patiño Tribaldos
carlos@avkvalvulas.com