

# **DOCUMENTO Nº 3: PLIEGO DE CONDICIONES**

---

## ÍNDICE

1	DESCRIPCIÓN DE LAS OBRAS .....	1
1.1	OBJETO DE ESTE PLIEGO .....	1
1.2	SITUACIÓN DE LAS OBRAS.....	1
1.3	OBRAS QUE COMPRENDE .....	1
1.4	DOCUMENTOS QUE DEFINEN LAS OBRAS .....	1
1.5	RÓTULOS INDICATIVOS.....	1
2	NORMATIVA APLICABLE .....	2
3	PLIEGO DE PRESCRIPCIONES TÉCNICAS: MATERIALES .....	7
3.1	PROCEDENCIA DE LOS MATERIALES.....	7
3.2	EXAMEN Y PRUEBA DE LOS MATERIALES .....	7
3.2.1	PRESENTACIÓN PREVIA DE MUESTRAS .....	7
3.2.2	ENSAYOS.....	8
3.2.3	GASTOS DE LOS ENSAYOS.....	8
3.3	MATERIAL PARA CAMA DE ASIENTO DE TUBERÍAS Y RELLENO SELECCIONADO DE ZANJAS DE TUBERÍAS	8
3.4	MATERIAL ORDINARIO PARA RELLENO DE ZANJAS DE TUBERÍAS.....	9
3.5	MATERIAL PARA DOTAR AL TERRENO DE CAPACIDAD PORTANTE .....	9
3.6	COMPONENTES DE HORMIGONES .....	9
3.6.1	ÁRIDOS .....	9
3.6.2	AGUA .....	11
3.6.3	ADITIVOS .....	11
3.6.4	ADICIONES.....	12
3.6.5	CEMENTO .....	12
3.6.6	HORMIGÓN .....	12
3.7	ACERO EN REDONDOS PARA ARMADURAS.....	13
3.7.1	CALIDAD DE LOS MATERIALES .....	13
3.7.2	CONTROL DE CALIDAD .....	16
3.8	BANDAS PARA LA ESTANQUEIDAD DE JUNTAS DE DILATACIÓN .....	16
3.9	JUNTAS DE PERFIL HIDROEXPANSIVO .....	17
3.10	PIEDRA PARA ESCOLLERA .....	19
3.11	IMPERMEABILIZANTE PARA MUROS ENTERRADOS .....	20
3.12	LÁMINA GEODRENANTE .....	21
3.13	TUBERÍAS DE PVC ORIENTADO (PVC-O) .....	22
3.13.1	CARACTERÍSTICAS GENERALES .....	23
3.13.2	CARACTERÍSTICAS GEOMÉTRICAS .....	24
3.13.3	CARACTERÍSTICAS MECÁNICAS .....	25

3.13.4	CARACTERÍSTICAS FÍSICO-QUÍMICAS.....	26
3.13.5	UNIONES.....	27
3.13.6	MARCADO .....	27
3.13.7	ENSAYOS DE CONTROL DE CALIDAD.....	27
3.13.8	DOCUMENTACIÓN A APORTAR ANTES DE RECIBIR EN OBRA LA TUBERÍA .....	30
3.13.9	EMBALAJE.....	31
3.13.9.1	Embalaje .....	31
3.13.9.2	Transporte.....	31
3.13.9.3	Almacenamiento .....	32
3.13.10	MONTAJE.....	32
3.13.11	PRUEBA DE PRESIÓN DE LA TUBERÍA INSTALADA .....	34
3.14	TUBERÍAS DE PVC CORRUGADO.....	36
3.14.1	TÉRMINOS Y DEFINICIONES.....	37
3.14.2	CARACTERÍSTICAS TÉCNICAS .....	38
3.14.3	SISTEMAS DE UNIÓN .....	41
3.14.4	MARCADO .....	42
3.14.5	EMBALAJE, MANIPULACIÓN Y TRANSPORTE.....	42
3.14.6	PIEZAS ESPECIALES .....	43
3.15	TUBERÍAS DE HORMIGÓN ARMADO PARA SERVICIOS .....	43
3.15.1	MATERIALES .....	44
3.15.2	CARACTERÍSTICAS GEOMÉTRICAS Y ASPECTO.....	44
3.15.3	CARACTERÍSTICAS MECÁNICAS .....	45
3.16	TUBERÍAS DE ACERO .....	46
3.16.1	NORMATIVA .....	46
3.16.2	TUBERÍA.....	46
3.16.3	PIEZAS ESPECIALES .....	49
3.16.4	UNIONES.....	49
3.16.5	REVESTIMIENTO INTERIOR DE LA TUBERÍA .....	49
3.16.6	REVESTIMIENTO EXTERIOR DE LA TUBERÍA.....	50
3.16.7	DOSSIER DE CALIDAD.....	50
3.16.8	MARCADO DE LA TUBERÍA .....	51
3.17	TUBERÍAS METÁLICAS PARA RANURAR.....	51
3.18	TUBERÍAS, RACORES Y ACCESORIOS DE FUNDICIÓN DÚCTIL.....	53
3.18.1	CONDICIONES TÉCNICAS DE LOS MATERIALES.....	53
3.18.2	DEFINICIONES.....	54
3.18.3	PRESIONES.....	56
3.18.4	CONTROLES Y ENSAYOS.....	57
3.18.5	INSTALACIÓN.....	62
3.19	UNIONES DE INSTALACIÓN Y UNIONES DE REPARACIÓN .....	66
3.19.1	CALIDAD DE LOS MATERIALES.....	66
3.19.2	CONTROL DE CALIDAD.....	67

3.19.3	MARCADO .....	67
3.20	TOMA DE FONDO DE LA Balsa DE REGULACIÓN .....	67
3.20.1	CALIDAD DE LOS MATERIALES .....	67
3.20.2	CONTROL DE CALIDAD .....	68
3.21	BANDAS DE NEOPRENO CON TACOS PARA HINCA .....	68
3.22	UNIONES DE GIBAULT .....	69
3.23	SOLDADURA EN PIEZAS METÁLICAS.....	71
3.24	REVESTIDO EN PIEZAS METÁLICAS.....	71
3.25	RANURADO EN PIEZAS METÁLICAS.....	72
3.25.1	RANURADO REALIZADO POR LAMINACIÓN.....	72
3.25.2	RANURADO REALIZADO POR MECANIZADO.....	74
3.26	TORNILLERÍA.....	76
3.27	PIEZAS ESPECIALES DE CALDERERÍA METÁLICA.....	77
3.27.1	CALIDAD DE LOS MATERIALES.....	77
3.27.2	NORMATIVA .....	77
3.27.3	DISEÑO .....	80
3.27.4	GARRAS .....	86
3.27.5	DEFINICIÓN DE PIEZAS.....	87
3.27.6	FABRICACIÓN.....	87
3.27.6.1	Tuberías de acero sin soldadura .....	87
3.27.6.2	Tuberías de acero helicoidal .....	88
3.27.6.3	Bridas .....	89
3.27.6.4	Piezas especiales .....	89
3.27.6.5	Juntas .....	90
3.27.7	DIMENSIONES.....	91
3.27.7.1	Tuberías de acero sin soldadura .....	91
3.27.7.2	Tuberías de acero helicoidal .....	92
3.27.7.3	Piezas especiales .....	94
3.27.8	TRATAMIENTOS PARA LA PROTECCIÓN .....	95
3.27.8.1	Pintura en polvo.....	95
3.27.8.2	Líquido .....	95
3.27.8.3	Galvanizado.....	96
3.27.8.4	Encintado .....	96
3.27.9	ENSAYOS.....	97
3.27.9.1	Tuberías de acero sin soldadura .....	97
3.27.9.2	Tuberías de acero helicoidal .....	97
3.27.9.3	Soldaduras.....	97
3.27.10	CONDICIONES TÉCNICAS PARA LA EJECUCIÓN DE LAS OBRAS .....	100
3.27.10.1	TRANSPORTE .....	100
3.27.10.2	ALMACENAMIENTO .....	100
3.27.10.3	ENSAYOS Y PRUEBAS DE RECEPCIÓN DEL PRODUCTO .....	101

3.27.10.4	INSTALACIÓN .....	102
3.27.10.5	PRUEBA DE INSTALACIÓN .....	103
3.27.10.6	OTRAS CONSIDERACIONES (ARQUETAS).....	103
3.27.11	CONTROL, MEDICIÓN Y ABONO DE LAS OBRAS .....	103
3.28	PASAMUROS METÁLICOS .....	104
3.29	ARQUETAS PREFABRICADAS.....	105
3.29.1.1	AIREACIÓN MEDIANTE REJILLA .....	105
3.29.2	ARQUETAS DE HIDRANTES .....	106
3.29.2.1	HIDRANTES DE 3" Y 4" .....	106
3.29.2.2	HIDRANTES DE 6" .....	107
3.29.2.3	ARQUETA DE VENTOSAS Y VÁLVULAS.....	108
3.29.2.4	CONTROL DE CALIDAD .....	111
3.29.2.5	MARCADO .....	111
3.30	TAPAS DE ARQUETAS PREFABRICADAS.....	111
3.30.1	DISEÑO .....	111
3.30.2	MATERIAL.....	111
3.30.3	CANDADOS .....	112
3.30.4	CARRETES DE ENTRADA Y SALIDA DE HIDRANTES.....	113
3.31	MARCOS, PASOS EN LOSA Y LOSAS PREFABRICADOS DE HORMIGÓN ARMADO .....	114
3.31.1	MARCOS .....	114
3.31.2	LOSAS PREFABRICADAS PARA PROTECCIÓN DE TUBERÍAS.....	117
3.31.3	LOSAS PREFABRICADAS O EJECUTADAS IN SITU PARA CORONACIÓN DE BALSA .....	120
3.32	ELEMENTOS RANURADOS .....	122
3.32.1	DISEÑO .....	122
3.32.2	MATERIALES Y REVESTIDO.....	126
3.32.3	CONTROL DE CALIDAD.....	126
3.33	VENTOSAS TRIFUNCIONALES.....	127
3.34	VÁLVULAS DE MARIPOSA RANURADAS .....	144
3.34.1	MATERIALES Y REVESTIDO.....	144
3.34.2	VÁLVULAS DE 4" a 12" .....	144
3.34.3	VÁLVULAS DE 14" a 20" .....	146
3.34.4	ENSAYOS.....	148
3.34.5	MARCADO .....	148
3.35	VÁLVULAS DE ESFERA .....	149
3.36	TES DE 1".....	150
3.37	MANGUITO DE 1/8" .....	150
3.38	MANGUITO DE ROSCA INTERIOR DE 1" .....	150
3.39	TUBO DE ROSCA INTERIOR DE 1" .....	150
3.40	SOLENOIDE .....	150
3.41	FILTRO CAZAPIEDRAS.....	150
3.42	VÁLVULAS HIDRÁULICAS .....	158

3.42.1	Materiales y revestido .....	158
3.42.2	Indicador de posición .....	159
3.42.3	Sistema de limitación de caudal interno .....	159
3.42.4	Pilotos.....	160
3.42.5	Control de calidad .....	160
3.42.6	Pruebas del regulador de presión .....	162
3.42.7	Pruebas del limitador de caudal.....	162
3.43	VÁLVULAS DE COMPUERTA .....	164
3.43.1	MATERIALES Y REVESTIDO.....	164
3.44	VÁLVULAS DE MARIPOSA EMBRIDADAS .....	166
3.45	DESMULTIPLICADORES .....	168
3.46	ACTUADORES.....	169
3.47	JUNTAS DE NEOPRENO .....	170
3.48	JUNTAS DE ESTIRENO-BUTADIENO .....	171
3.49	JUNTAS DE EPDM.....	172
3.50	CONTADORES .....	172
3.50.1	Materiales y revestido .....	172
3.50.2	Control de calidad .....	174
3.50.3	Pruebas de fábrica.....	175
3.51	FILTRO DE CADENAS .....	176
3.52	TORNILLOS SIN FÍN .....	178
3.53	COMPUERTAS.....	178
3.53.1	Compuertas .....	178
3.53.2	Desmultiplicadores.....	179
3.53.3	Control de calidad .....	179
3.54	COMPUERTAS CON MEDIDOR DE CAUDAL Y MEDIDOR DE NIVEL .....	180
3.54.1	Compuerta mural .....	181
3.54.2	Medición de caudal .....	181
3.54.3	Medición de nivel hídrico .....	181
3.54.4	Pedestal de control local .....	182
3.54.5	Energía solar fotovoltaica .....	182
3.54.6	Accionamiento eléctrico.....	182
3.54.7	Objetivos de control .....	183
3.55	COLECTORES.....	183
3.56	ESCALERAS Y ACCESOS.....	184
3.56.1	MATERIALES Y REVESTIDO.....	184
3.56.2	CONTROL DE CALIDAD.....	185
3.57	CUBIERTA Y CERRAMIENTO INTERIOR .....	186
3.58	CERRAMIENTO EXTERIOR .....	187
3.58.1	MATERIALES .....	187
3.58.2	FABRICACIÓN Y COMPROBACIONES.....	188

3.59	REJAS PARA VENTILACIÓN .....	189
3.60	PUERTAS METÁLICAS .....	190
3.61	VALLADO .....	191
3.62	URBANIZACIÓN.....	193
3.62.1	BASE .....	193
3.62.2	LÁMINA DE POLIETILENO PARA SOLERAS Y HORMIGONES .....	194
3.62.3	PAVIMENTO DE HORMIGÓN .....	194
3.63	ACERA.....	195
3.64	TERRAPLÉN DE LA Balsa .....	195
3.65	CAMINO DE CORONACIÓN DE LA Balsa.....	196
3.65.1	BASE .....	197
3.65.2	AGLOMERADO EN CALIENTE .....	197
3.66	LÁMINA DE POLIETILENO DE ALTA DENSIDAD .....	199
3.67	GEOTEXTIL .....	202
3.68	CAUDALÍMETROS ELECTROMAGNÉTICOS .....	205
3.69	BOMBAS .....	207
3.69.1	MATERIALES Y REVESTIDO.....	207
3.69.2	MARCADO .....	208
3.70	MOTORES .....	209
3.71	ESTRUCTURA METÁLICA .....	211
3.71.1	MATERIALES Y REVESTIDOS.....	211
3.71.2	FABRICACIÓN.....	211
3.72	ESCALERAS Y ACCESOS DENTRO DE LA ESTACIÓN DE BOMBEO .....	212
3.72.1	MATERIALES Y REVESTIDOS.....	212
3.72.2	CONTROL DE CALIDAD.....	213
3.73	CUBIERTA Y CERRAMIENTO INTERIOR .....	213
3.74	CERRAMIENTO EXTERIOR .....	215
3.74.1	MATERIALES .....	215
3.74.2	FABRICACIÓN Y COMPROBACIONES.....	215
3.75	REJAS PARA VENTILACIÓN .....	216
3.76	VENTILACIÓN ESTÁTICA DE CUBIERTA .....	217
3.77	VIDRIO PARA LA ESTACIÓN DE BOMBEO.....	217
3.78	CARPINTERÍA METÁLICA DE VENTANAS.....	218
3.79	PROTECCIÓN DE VENTANAS .....	218
3.80	FALSO TECHO.....	220
3.81	PUENTE GRÚA.....	222
3.82	URBANIZACIÓN ESTACIÓN DE BOMBEO .....	223
3.83	ACERA ESTACIÓN DE BOMBEO .....	226
3.84	VALLADO .....	226
3.85	GEOTEXTIL .....	229

3.86	CERRAMIENTO DEL CENTRO DE TRANSFORMACIÓN, CENTRO DE SECCIONAMIENTO Y CENTRO DE PROTECCIÓN Y MEDIDA.....	230
3.87	APARAMENTA ELÉCTRICA.....	230
3.87.1	SECCIONADOR TRIFÁSICO .....	231
3.87.2	SECCIONADOR UNIPOLAR .....	232
3.87.3	AISLADORES.....	232
3.87.4	INTERRUPTOR AUTOMÁTICO .....	233
3.87.5	BASE PORTAFUSIBLE Y FUSIBLE .....	234
3.87.6	AUTOVÁLVULAS.....	234
3.88	TRANSFORMADORES.....	235
3.88.1	TRANSFORMADOR TRIFÁSICO .....	235
3.88.2	TRANSFORMADOR TRIFÁSICO 100 KVA.....	237
3.88.3	TRANSFORMADOR DE INTENSIDAD .....	238
3.88.4	TRANSFORMADOR DE TENSIÓN .....	239
3.89	EQUIPOS DE MEDIDA.....	241
3.89.1	CONTADOR TRIFÁSICO .....	241
3.90	CUADRO PROTECCIONES CENTRO DE TRANSFORMACIÓN .....	243
3.90.1	ENVOLVENTE .....	243
3.90.2	FUENTE DE ALIMENTACIÓN.....	243
3.90.3	RELÉS DE PROTECCIÓN .....	244
3.91	CUADROS ELÉCTRICOS.....	245
3.91.1	GENERALIDADES.....	245
3.91.2	NORMATIVA .....	246
3.91.3	CLASIFICACIÓN .....	246
3.91.4	COMPONENTES DE LOS CUADROS ELÉCTRICOS DE BAJA TENSIÓN.....	246
3.91.4.1	Envolvente metálica .....	246
3.91.4.2	Accesibilidad .....	250
3.91.4.3	Zócalos .....	251
3.91.4.4	Posibilidades de ampliación .....	251
3.91.4.5	Intercambiabilidad .....	251
3.91.4.6	Transporte.....	251
3.91.4.7	Rótulos .....	251
3.91.5	ENVOLVENTE PLÁSTICA .....	252
3.91.5.1	Accesibilidad .....	252
3.91.5.2	Intercambiabilidad .....	253
3.91.5.3	Transporte.....	253
3.91.5.4	Equipo eléctrico .....	253
3.91.6	MONTAJE.....	298
3.92	COMPENSACIÓN DE ENERGÍA REACTIVA.....	299
3.93	ARRANCADORES.....	300
3.93.1	CARACTERÍSTICAS TÉCNICAS .....	300



3.93.1.1	Envolvente .....	301
3.93.1.2	Entrada.....	301
3.93.1.3	Condiciones ambientales .....	301
3.93.1.4	Protecciones.....	301
3.93.1.5	Entradas y salidas de control.....	302
3.93.1.6	Comunicación.....	302
3.93.1.7	Visualización de la información.....	302
3.93.1.8	Control .....	302
3.93.1.9	By-pass.....	303
3.94	VARIADORES.....	303
3.94.1	GENERALIDADES.....	303
3.94.2	CARACTERÍSTICAS TÉCNICAS .....	303
3.94.2.1	Envolvente .....	303
3.94.2.2	Accesibilidad .....	304
3.94.2.3	Entrada.....	304
3.94.2.4	Salida.....	304
3.94.2.5	Condiciones ambientales .....	305
3.94.2.6	Protecciones.....	305
3.94.2.7	Entradas y salidas de control.....	305
3.94.2.8	Comunicación.....	306
3.94.2.9	Visualización de la información.....	307
3.94.2.10	Control .....	307
3.95	CONDUCCIONES ELÉCTRICAS.....	307
3.95.1	CONSIDERACIONES GENERALES .....	308
3.95.1.1	Criterios de diseño .....	308
3.95.1.2	Canalizaciones.....	309
3.95.1.3	Instalaciones de tubos .....	310
3.95.2	INSTALACIÓN DEL CABLE .....	311
3.95.2.1	Empalmes y terminales de cables .....	312
3.95.2.2	Materiales .....	312
3.95.2.3	Accesorios .....	313
3.95.2.4	Cables de BUS .....	313
3.95.3	CANALIZACIONES ELÉCTRICAS PREFABRICADAS.....	315
3.96	INSTALACIONES DE ALUMBRADO .....	316
3.96.1	LUMINARIAS. NORMATIVA.....	316
3.96.2	ALUMBRADO EXTERIOR.....	318
3.96.3	ALUMBRADO INTERIOR .....	319
3.96.4	ALUMBRADO DE EMERGENCIA .....	320
3.97	INSTALACIÓN DE PUESTA A TIERRA .....	320
3.97.1	DEFINICIÓN.....	320
3.97.2	NORMATIVA .....	321

3.97.3	MATERIALES .....	321
3.97.4	ELECTRODOS .....	321
3.97.5	EJECUCIÓN.....	321
3.98	INSTALACIÓN DE CONTROL E INSTRUMENTACIÓN .....	322
3.98.1	GENERALIDADES.....	322
3.98.2	CRITERIOS DE AUTOMATIZACIÓN .....	322
3.98.2.1	Controles secuenciales, enclavamientos, protecciones .....	322
3.98.2.2	Máquinas motorizadas.....	328
3.98.2.3	Gestión de datos de campo .....	329
3.98.3	EQUIPAMIENTO INFORMÁTICO.....	334
3.98.3.1	AUTÓMATAS PROGRAMABLES .....	334
3.98.3.2	TARJETAS DE INTERFACE.....	351
3.98.3.3	ÓRDENADORES PC .....	357
3.98.3.4	MÓDEM GSM-GPRS .....	358
3.98.3.5	CONVERSOR CABLE-FIBRA.....	360
3.98.3.6	CONJUNTOS PARA COMUNICACIÓN PUNTO A PUNTO.....	361
3.98.3.7	SOFTWARE .....	362
3.98.3.8	SCADA .....	363
3.98.3.9	TARJETA DE RED.....	367
3.98.3.10	SWITCH ETHERNET.....	368
3.98.3.11	SINCRONIZADOR HORARIO .....	369
3.98.3.12	SISTEMA DE ALIMENTACIÓN ININTERRUMPIDA .....	370
3.99	SISTEMA DE VIDEOVIGILANCIA.....	371
3.99.1	CÁMARA MOTORIZADA PARA EXTERIOR .....	371
3.99.2	CÁMARA MOTORIZADA PARA INTERIOR.....	372
3.99.3	CÁMARA FIJA PARA EXTERIOR.....	373
3.99.4	CÁMARA MOTORIZADA IP.....	374
3.99.5	VIDEOGRABADOR.....	374
3.99.6	CABLE COAXIAL RG-59.....	375
3.100	ALMACENAMIENTO Y MANEJO DE RESIDUOS TRAS SU GESTIÓN .....	376
3.100.1	GESTIÓN DE RESIDUOS DE CONSTRUCCIÓN Y DEMOLICIÓN.....	376
3.100.2	CERTIFICACIÓN DE LOS MEDIOS EMPLEADOS.....	376
3.100.3	LIMPIEZA DE LAS OBRAS.....	376
3.101	MADERAS .....	377
3.102	VÁLVULAS DE RETENCIÓN .....	377
3.102.1	Válvulas de retención de diámetro < 300.....	377
3.102.2	VÁLVULAS DE RETENCIÓN DE DIÁMETRO > 300 .....	379
3.103	VÁLVULAS DE ALIVIO .....	380
3.104	MATERIALES CUYAS CONDICIONES NO ESTÁN ESPECIFICADAS EN ESTE PLIEGO .....	382
3.105	GESTIÓN INTEGRADA DE LA COMUNIDAD DE REGANTES CONTEMPLADA EN EL PROYECTO .....	382
3.105.1	PRINCIPIOS BÁSICOS DE LA GESTIÓN MODERNA DE UNA COMUNIDAD DE REGANTES .....	384

3.105.2	REQUISITOS TECNICOS APLICABLES PARA LAS APLICACIONES DE GESTIÓN INTEGRADA.....	385
3.105.2.1	Características técnicas generales de las aplicaciones para gestión integrada.....	385
3.105.3	REQUISITOS TÉCNICOS APLICABLES PARA EL ENTORNO HARDWARE Y DE COMUNICACIONES	387
3.105.3.1	Servidores y sistema de almacenamiento.....	387
3.105.3.2	Software de uso general .....	389
3.105.4	FUNCIONALIDAD REQUERIDA PARA LAS APLICACIONES DE GESTIÓN .....	389
3.105.4.1	Función Base o Común.....	389
3.105.4.2	Funciones web .....	391
3.105.4.3	Función Sede Electrónica .....	391
3.105.4.4	Apps (Control campo, PERSONAL, regantes, etc.).....	392
3.106	MADERAS .....	393
3.107	MATERIALES CUYAS CONDICIONES NO ESTÁN ESPECIFICADAS EN ESTE PLIEGO .....	393
4	PLIEGO DE PRESCRIPCIONES TÉCNICAS: EJECUCIÓN .....	395
4.1	PROSPECCIÓN ARQUEOLÓGICA.....	395
4.2	REPLANTEO.....	395
4.3	APORTACIÓN DE EQUIPO Y MAQUINARIA .....	397
4.4	MOVIMIENTO DE TIERRAS .....	397
4.4.1	DESPEJE Y DESBROCE .....	397
4.4.1.1	Retirada de la capa vegetal .....	397
4.4.1.2	Desarbolado y destocado.....	397
4.4.1.3	Remoción de los materiales de desbroce .....	397
4.4.1.4	Retirada de los materiales objeto de desbroce.....	397
4.4.1.5	Vertederos y escombreras .....	398
4.4.2	ACCESO A LAS OBRAS .....	398
4.4.3	DESMONTE Y TRANSPORTE .....	399
4.4.4	EXCAVACIONES.....	399
4.4.4.1	Excavaciones en desmonte .....	400
4.4.4.2	Excavación en zanja o pozo.....	401
4.4.4.3	Entibaciones.....	402
4.4.5	TERRAPLENES .....	402
4.4.5.1	Condiciones que han de cumplir los materiales.....	402
4.4.5.2	Control de calidad de los materiales.....	403
4.4.5.3	Ejecución de las obras.....	403
4.4.5.4	Control de calidad en la ejecución de las obras .....	404
4.4.6	SUPERFICIE DE LA EXPLANACIÓN .....	405
4.4.6.1	Ejecución de las obras.....	405
4.4.6.2	Control de calidad .....	405
4.5	HORMIGONES.....	406
4.5.1	DEFINICIÓN DE MATERIALES .....	406
4.5.2	TRANSPORTE .....	406

4.5.3	DOCUMENTACIÓN.....	407
4.5.4	RECEPCIÓN .....	408
4.5.5	LIMITACIONES DE LA EJECUCIÓN .....	409
4.5.5.1	Hormigonado en tiempo frío .....	409
4.5.5.2	Hormigonado en tiempo caluroso: .....	410
4.5.6	VIBRADO DEL HORMIGÓN.....	410
4.5.7	CURADO DE HORMIGÓN .....	410
4.6	ENCOFRADOS Y CIMBRAS .....	412
4.7	ARMADURAS .....	414
4.7.1	CALIDAD DE LA EJECUCIÓN .....	414
4.7.2	CONTROL DE CALIDAD.....	414
4.8	BANDAS PARA LA ESTANQUEIDAD DE JUNTAS DE DILATACIÓN .....	415
4.8.1	MARCOS PREFABRICADOS DE HORMIGÓN .....	416
4.8.1.1	Recepción y descarga.....	416
4.8.1.2	Ejecución de las obras.....	417
4.9	IMPERMEABILIZANTE PARA MUROS ENTERRADOS .....	418
4.9.1	MANIPULACIÓN, ALMACENAJE Y CONSERVACIÓN .....	418
4.9.2	MODO DE EMPLEO .....	418
4.10	TUBERÍAS.....	419
4.10.1	ZANJAS.....	419
4.10.2	ANCLAJES DE PIEZAS ESPECIALES Y VÁLVULAS EN TUBERÍAS.....	420
4.10.3	TRANSPORTE A OBRA .....	421
4.10.4	SUMINISTRO Y ALMACENAMIENTO .....	421
4.10.5	MANIPULACIÓN.....	422
4.10.6	COLOCACIÓN.....	423
4.10.7	PRUEBA DE LAS TUBERÍAS .....	424
4.10.7.1	Etapa preliminar.....	426
4.10.7.2	Etapa principal o de puesta en carga .....	427
4.11	HINCAS .....	428
4.12	VÁLVULAS Y VENTOSAS .....	428
4.13	ESTRUCTURA METÁLICA .....	429
4.14	EJECUCIÓN DE CERRAMIENTOS DE PANEL PREFABRICADO .....	429
4.15	CARPINTERÍA METÁLICA.....	429
4.15.1	INSTALACIÓN DE PUERTAS Y MARCOS METÁLICOS .....	429
4.15.2	CARPINTERÍA METÁLICA EN ALUMINIO.....	430
4.16	ENLUCIDOS .....	430
4.17	PASOS PROVISIONALES.....	431
4.18	URBANIZACIÓN.....	431
4.18.1	PLANO DE FUNDACIÓN .....	431
4.18.2	BASE .....	431
4.18.3	LÁMINA DE POLIETILENO PARA SOLERAS Y HORMIGONES.....	431

4.18.4	PAVIMENTO DE HORMIGÓN .....	432
4.19	TERRAPLÉN DE LA Balsa .....	432
4.20	CAMINO DE CORONACIÓN DE LA Balsa .....	433
4.21	LÁMINA DE POLIETILENO DE ALTA DENSIDAD .....	434
4.21.1	TIPOS DE ANCLAJES .....	434
4.21.2	SOLDADURAS.....	435
4.21.3	INSTALACIÓN Y MANIPULACIÓN .....	436
4.21.4	COMPROBACIONES Y ENSAYOS.....	437
4.21.5	DOCUMENTACIÓN A APORTAR .....	440
4.22	TRANSPORTE Y ALMACENAMIENTO GENERALES.....	440
4.23	EJECUCIONES GENERALES .....	440
4.24	ENSAYOS Y PRUEBAS DE LOS MATERIALES.....	441
4.25	CASO EN QUE LOS MATERIALES NO SEAN DE RECIBO .....	441
4.26	ORDEN DE LOS TRABAJOS.....	441
4.27	CARTEL DE OBRA.....	441
4.28	GESTIÓN DE RESIDUOS DE CONSTRUCCIÓN Y DEMOLICIÓN .....	442
5	PLIEGO DE PRESCRIPCIONES FACULTATIVAS .....	445
5.1	OBLIGACIONES Y DERECHOS DEL CONTRATISTA.....	445
5.1.1	REMISIÓN DE SOLICITUD DE OFERTAS .....	445
5.1.2	RECLAMACIONES CONTRA LAS ÓRDENES DE DIRECCIÓN .....	445
5.1.3	DESPIDO POR INSUBORDINACIÓN, INCAPACIDAD Y MALA FE .....	445
5.1.4	INDEMNIZACIÓN POR RETRASO DE LOS TRABAJOS .....	445
5.1.5	INDEMNIZACIÓN POR DAÑOS DE CAUSA MAYOR AL CONTRATISTA TRABAJOS .....	446
5.1.6	COPIA DE LOS DOCUMENTOS.....	446
5.2	TRABAJOS, MATERIALES Y MEDIOS AUXILIARES .....	446
5.2.1	LIBRO DE ÓRDENES.....	446
5.2.2	PROGRAMACIÓN DE LAS OBRAS E INSTALACIONES QUE HA DE EXIGIRSE.....	447
5.2.3	COMIENZO DE LOS TRABAJOS Y PLAZO DE EJECUCIÓN.....	447
5.2.4	CONDICIONES GENERALES DE EJECUCIÓN .....	447
5.2.5	TRABAJOS DEFECTUOSOS.....	448
5.2.6	OBRAS Y VICIOS OCULTOS .....	448
5.2.7	ABONO DE LAS OBRAS.....	448
5.2.7.1	NORMAS GENERALES.....	449
5.2.7.2	VALORACIÓN DE LA OBRA.....	449
5.2.7.3	MEDICIONES PARCIALES Y FINALES.....	449
5.2.7.4	EQUIVOCACIONES EN EL PRESUPUESTO .....	450
5.2.7.5	VALORACIÓN DE OBRA INCOMPLETAS .....	450
5.2.7.6	CERTIFICACIONES .....	450
5.2.7.7	PRECIOS UNITARIOS.....	450
5.2.7.8	TOLERANCIAS.....	451
5.2.7.9	EXCAVACIONES DE LA RED DE RIEGO.....	451

5.2.7.10	ASIENTO Y RELLENO DE MATERIAL GRANULAR 6/12 MM .....	452
5.2.7.11	TERRAPLENES, RELLENOS Y TAPADOS.....	452
5.2.7.12	TUBOS DE HORMIGÓN POSTESADO CAMISA DE CHAPA, FUNDICIÓN DÚCTIL Y PVC ORIENTADO 452	452
5.2.7.13	PIEZAS ESPECIALES DE LA RED DE RIEGO .....	453
5.2.7.14	ANCLAJES DE PIEZAS ESPECIALES.....	453
5.2.7.15	OTROS HORMIGONES .....	453
5.2.7.16	OTROS ENCOFRADOS.....	453
5.2.7.17	OTRAS ARMADURAS .....	454
5.2.7.18	HINCAS.....	454
5.2.7.19	EQUIPAMIENTOS (VÁLVULAS, VENTOSAS, ETC.).....	454
5.2.7.20	OTRAS FÁBRICAS Y TRABAJOS.....	455
5.2.7.21	ACERO EN PERFILES LAMINADOS, COLOCADO .....	455
5.2.7.22	ACERO EN PERFILES ANGULARES Y EN CHAPA.....	455
5.2.8	MATERIALES NO UTILIZABLES O DEFECTUOSOS.....	455
5.2.9	SEGURO DE LOS TRABAJOS.....	456
5.2.10	MEDIOS AUXILIARES.....	457
5.2.11	OBRAS QUE NO SON DE ABONO .....	457
5.2.12	OTROS GASTOS DE CUENTA DEL CONTRATISTA.....	457
5.3	RECEPCIÓN Y LIQUIDACIÓN .....	458
5.3.1	RECEPCIONES PROVISIONALES.....	458
5.3.2	PLAZO DE GARANTÍA .....	459
5.3.3	CONSERVACIÓN DE TRABAJOS RECIBIDOS PROVISIONALMENTE .....	460
5.3.4	RECEPCIÓN DEFINITIVA .....	460
5.3.5	LIQUIDACIÓN FINAL.....	461
5.3.6	LIQUIDACIÓN EN CASO DE RESCISIÓN.....	461
5.3.7	TRÁMITES ADMINISTRATIVOS DE LA INSTALACIÓN DE BAJA TENSIÓN Y DE LA INSTALACIÓN DE ALTA TENSIÓN, INCLUIDOS LOS CENTROS DE REFLEXIÓN, SECCIONAMIENTO, PROTECCIÓN Y MANDO Y TRANSFORMACIÓN.....	461
5.4	FACULTADES DE LA DIRECCIÓN DE OBRAS.....	463

# 1 DESCRIPCIÓN DE LAS OBRAS

## 1.1 OBJETO DE ESTE PLIEGO

El objeto de este pliego es definir las obras, fijar las condiciones técnicas de entrega de los materiales y de su ejecución, medición y abono, así como las condiciones generales que han de regir en la ejecución de las obras del **“PROYECTO DE MODERNIZACIÓN DEL REGADÍO EN LA COMUNIDAD DE REGANTES DEL CANAL DEL PISUERGA SECTOR G”**

## 1.2 SITUACIÓN DE LAS OBRAS

La superficie regable del SECTOR G de la Comunidad de Regantes del Canal del Pisuerga, es de 2.842,67 hectáreas, estando la zona regable en los términos municipales de Boadilla del Camino, Frómista y Santoyo, todos en la provincia de Palencia.

Su localización geográfica se corresponde con la Hoja Nº 236-Astudillo, a escala 1:50.000 del Mapa Topográfico Nacional y se encuentra situada en la margen derecha del río Pisuerga.

## 1.3 OBRAS QUE COMPRENDE

Las obras planteadas para la alternativa seleccionada son:

1. **Obra de toma del canal**, para derivación a balsa de regulación e instalación de caudalímetro. Incluye sistema de filtrado grueso, mediante la instalación de un limpiarrejas. Se diseñan las obras con la pretensión de conseguir un control robusto y técnicamente sencillo del canal y la entrada de agua a la balsa. Se proyecta la **regulación del canal** mediante dos compuertas tipo Flumegate o similar, que permite controles de nivel aguas arriba y aguas abajo del punto de inserción. Son compuertas caudalímetro autorregulantes.
2. **Conducción de llenado de balsa de regulación** desde canal del Pisuerga. Se proyecta la entrada de agua desde el canal hasta la balsa de regulación, y con la arqueta limpiarrejas en la transición Canal del Pisuerga a canal de alimentación de balsa de regulación mediante un canal de sección rectangular 5,00 x 2,00 metros, manteniendo la accesibilidad en el camino de servicio. Esta entrada dispondrá de dos compuertas tipo mural automatizadas de 2 m de ancho y 2 m de altura.
3. **Balsa de regulación** de capacidad de regulación de 42.700 m<sup>3</sup>. La balsa se ejecuta como “obra de tierra”, empleando para la construcción de la misma los materiales procedentes de las parcelas ocupadas por la misma y empleando los sobrantes de tierra vegetal para revegetación

de los taludes, con la correspondiente hidrosiembra de los mismos una vez finalizada la construcción de la misma.

Dispondrá de los elementos de entrada y salida, elementos complementarios (arquetas, conducciones, valvulería, etc.) garantizando que desempeñen adecuadamente su labor, siendo compatibles con la impermeabilización y sin poner en peligro la integridad de la balsa.

También dispondrá de todas las medidas de seguridad (elementos diseñados con criterios de garantía y fiabilidad) requeridas para garantizar la seguridad de la misma red de drenajes, aliviadero (las balsas como la aquí proyectada no tienen avenidas y los caudales de entrada están controlados, por lo que el riesgo de vertido por coronación es prácticamente inexistente) elementos para salida de fauna/personas que accidentalmente accedan al interior de la balsa (flotadores, bordillo perimetral de coronación, etc.). La balsa estará impermeabilizada con PEAD de 2 mm de espesor, asentado sobre el correspondiente geotextil. También se proyecta el vallado perimetral.

4. **Estación de bombeo** para dotar de la energía necesaria al agua para garantizar en el hidrante correspondiente los 50 m.c.a. Dispondrá de los correspondientes equipos electromecánicos para el bombeo, valvulería y elementos de control de caudales, así como automatización de los diferentes elementos. Además, elemento de filtrado del agua, previo al bombeo, para garantizar que no se generan obstrucciones en los pasos de los elementos del hidrante. Se proyecta una edificación con su correspondiente acera perimetral, así como la urbanización de la parcela. También se contempla la instalación de dos calderines hidroneumáticos, de volumen 15 m<sup>3</sup> con orientación vertical, y el bypass que permite la doble funcionalidad de la conducción de abastecimiento a balsa y abastecimiento a red de riego (tanto desde balsa de regulación como desde balsa de almacenamiento)
5. **Conducción de abastecimiento de balsa de almacenamiento**, proyectada con tubería de acero de diámetro 2.000 mm y una longitud de 982,31 metros, así como las correspondientes arquetas (dos) para albergar valvulería que permita la operatividad del sistema diseñado. En esta conducción se inserta un filtro en carga automático.
6. **Balsa de almacenamiento** con una capacidad de 326.635,63 m<sup>3</sup>. La balsa se ejecuta como “obra de tierra”, empleando para la construcción de la misma los materiales procedentes de las parcelas ocupadas por la misma y empleando los sobrantes de tierra vegetal para revegetación de los taludes, con la correspondiente hidrosiembra de los mismos una vez finalizada la construcción de la misma.



Dispondrá de los elementos de entrada y salida, elementos complementarios (arquetas, conducciones, valvulería, etc.) garantizando que desempeñen adecuadamente su labor, siendo compatibles con la impermeabilización y sin poner en peligro la integridad de la balsa. También dispondrá de todas las medidas de seguridad (elementos diseñados con criterios de garantía y fiabilidad) requeridas para garantizar la seguridad de la misma red de drenajes, aliviadero (las balsas como la aquí proyectada no tienen avenidas y los caudales de entrada están controlados, por lo que el riesgo de vertido por coronación es prácticamente inexistente) elementos para salida de fauna/personas que accidentalmente accedan al interior de la balsa (flotadores, bordillo perimetral de coronación, etc.). La balsa estará impermeabilizada con PEAD de 2 mm de espesor, asentado sobre el correspondiente geotextil. También se proyecta el vallado perimetral.

7. **Suministro de energía eléctrica** mediante la construcción de línea eléctrica de alta tensión, con su correspondiente centro de transformación. Tendrá una longitud de 1.262 m, Instalación de alta tensión, compuesta por línea de media tensión, centro de seccionamiento y transformación, centro de medida, acorde a las indicaciones de la compañía distribuidora.
8. **Red de tuberías** para alimentación y distribución a la zona de riego (red telescópica). Los diámetros de las tuberías a instalar se extienden desde 160 mm hasta 1.500 mm, en la tubería de aspiración de la balsa de regulación. Los materiales a emplear en la construcción de la red de riego serán PVC-0 (160/200 -630 mm), y acero (700-1.500 mm). La longitud de la red de riego diseñada es de 45.850,47 metros.
9. **Reposiciones de servicios afectados**, y cruces de las infraestructuras lineales existentes en la zona, según las condiciones establecidas por cada organismo titular de la infraestructura.
10. **Restauración del medio natural**, en las zonas afectadas por el proyecto de modernización.

## 1.4 DOCUMENTOS QUE DEFINEN LAS OBRAS

Los documentos que definen las obras objeto del Proyecto son, enumeradas por orden de prioridad: Cuadro de Precios, Pliego de Condiciones, Planos, Pliego de Cláusulas Administrativas Particulares, Mediciones y Memoria. La memoria, pliego y planos de las separatas de baja tensión definen el objeto del proyecto al entenderse que forman parte del mismo y son igualmente de obligado cumplimiento.

A estos documentos iniciales hay que añadir:

- Los planos de obra complementarios o sustitutivos de los planos que hayan sido debidamente aprobados por la Dirección Facultativa.
- Las órdenes escritas emanadas de la Dirección Facultativa y reflejadas en el Libro de órdenes, que debe existir obligatoriamente en la obra.
- Lo mencionado en el Pliego y omitido en los Planos o viceversa, habrá de ser ejecutado como si estuviese expuesto en ambos documentos. En caso de contradicción entre los Planos y el Pliego de Condiciones, prevalecerá lo previsto en este último.
- Las omisiones en Planos y Pliego de Condiciones, o las descripciones erróneas de los detalles de la obra que sean manifiestamente indispensables para llevar a cabo el espíritu o intención expuestos en ellos, o que por su uso y costumbre deban ser realizados, no sólo no exime al Contratista de la obligación de ejecutar estos detalles sino que, por el contrario, deberán ser ejecutados como si hubieran sido completa y correctamente especificados en los Planos y Pliego de Condiciones. Dicho incremento de obra no supondrá modificación alguna en el Presupuesto ofertado por el Contratista en su oferta.

Ante cualquier ausencia en la definición será la Dirección Facultativa la que completará y será de obligado cumplimiento.

## 1.5 RÓTULOS INDICATIVOS

La constructora encargada de ejecutar la obra deberá de colocar rótulos informativos de la obra de acuerdo con las instrucciones que a tal efecto curse el Promotor hasta un máximo de cuatro, entendiéndose que su importe está incluido dentro del presupuesto de la obra.

## 2 NORMATIVA APLICABLE

Además del presente Pliego de Condiciones, serán de aplicación las normas y disposiciones vigentes:

- Ley 9/2017, de 8 noviembre, de Contratos del Sector Público, por la que se transponen al ordenamiento jurídico español las Directivas del Parlamento Europeo y del Consejo 2014/23/UE y 2014/24/UE de 26 de febrero de 2014 (BOE número 272 de 9 de noviembre de 2017).
- Real Decreto 1098/2001, de 12 de octubre, por el que se aprueba el Reglamento General de la Ley de Contratos de las Administraciones Públicas.
- Ley 22/2011, de 28 de julio, de residuos y suelos contaminados.
- REAL DECRETO 105/2008, de 1 de febrero, por el que se regula la producción y gestión de los residuos de construcción y demolición.
- Sistema de fiscalización previa de contratos. Resolución de 25 de marzo de 1986 de la Secretaría de Estado de Hacienda. (B.O.E. 16-04-1988).
- Normas sobre la aplicación de la revisión a los contratos a las obras de ministerio de las obras públicas y urbanismo. Orden de 13 de marzo de 1979. (B.O.E. 17-04-1979). Punto 1.1 modificado por la Orden 20 de abril de 1981.
- Pliego de cláusulas administrativas generales para la contratación de Obras del Estado. Decreto 3854/1970 de 31 de diciembre.
- Orden ARM 1312-2009 publicada en el BOE 27-05-09 por la que se regulan los sistemas para realizar el control efectivo de los volúmenes de agua utilizados por los aprovechamientos de agua del dominio público hidráulico, de los retornos al citado dominio público hidráulico y de los vertidos al mismo.
- Decreto legislativo 1/2015, de 12 de noviembre, por el que se aprueba el texto refundido de la Ley de Prevención Ambiental de Castilla y León.
- Ley 21/2013, de 9 de diciembre, de evaluación ambiental.
- Decreto 159/1994, de 14 de Julio, (Castilla y León). Reglamento para la aplicación de la Ley de Actividades Clasificadas. Modificado por el Decreto 66/1998, de 26 de marzo.
- Reglamento de Actividades Molestas, Nocivas, Insalubres y Peligrosas, R.D. 2414/1961. Modificado por el R.D. 374/2001 del 6 de abril. Corrección de erratas B.O.E. nº 129, de 30 de mayo 2001 y B.O.E. nº 149, 22 de junio de 2001.
- Real Decreto 1627/1997, de 24 de octubre, por el que se establecen disposiciones mínimas de seguridad y de salud en las obras de construcción.

- Protección de la salud y seguridad de los trabajadores frente a los riesgos derivados de la exposición al ruido, R.D. 286/2006 de 10 de marzo (B.O.E. nº 60 de 11-03-06). Corrección de erratas en B.O.E. nº 62, de 14 de marzo de 2006 y nº 71 de 24 de marzo de 2006.
- Disposiciones mínimas para la protección de la salud y seguridad de los trabajadores frente al riesgo eléctrico, Real Decreto 614/2001, de 8 de junio.
- Disposiciones mínimas de Seguridad y Salud en las obras de construcción, R.D. 1267/1997 de 24 de octubre (B.O.E. 25-10-97). Modificación del anexo IV, por el R.D. 2177/2004, de 12 de noviembre. Se añade disposición adicional única por R.D. 604/2006, de 19 de mayo. Se modifican arts. 13.4 y 18.2 por R.D. 1109/2007, de 24 de agosto.
- Disposiciones mínimas de seguridad y salud para la utilización por los trabajadores de Equipos de Trabajo, R. D. 1215/1997, de 18 de Julio. Modificación de los anexos I y II por el R.D. 2177/2004 de 12 de noviembre.
- Disposiciones mínimas de seguridad y salud relativas a la utilización por los trabajadores de equipos de protección individual, Real Decreto 773/1997, de 30 de mayo. Corrección de erratas B.O.E. nº 171 de 18-07-97. Corrección de erratas B.O.E. nº 171, de 18 de julio 1997.
- Disposiciones mínimas en materia de señalización de Seguridad y Salud en el trabajo, R.D. 485/1997 de 14 de abril.
- Ley de Prevención de Riesgos Laborales, Ley 31/1995. (B.O.E. 10 de noviembre). Modificado por la Ley 50/1998 de 30 de diciembre, Ley 39/1999 de 5 de noviembre, Real Decreto Legislativo 5/2000 de 4 de agosto, Ley 54/2003 de 12 de Diciembre, Ley 30/2005 de 29 de Diciembre, Ley 31/2006 de 18 de octubre, Ley Orgánica 3/2007 de 22 de marzo. Se dicta conformidad con: Real Decreto 286/2006 de 10 de marzo y Real Decreto 396/2006 de 31 de marzo.
- Texto refundido de la Ley del Estatuto de los Trabajadores, Real Decreto Legislativo 1/1995 de 24 de Marzo (B.O.E. 29-3-1995) y sus modificaciones: R.D. 735/1995 de 5 de Mayo, Ley 31/1995 de 8 de Noviembre, Ley 13/1996 de 30 de Diciembre, Decreto Ley 8/1997 de 16-05-097, Ley 60/1997 de 19 de Diciembre, Ley 63/1997 de 26 de Diciembre, Real Decreto-Ley 15/1998 de 27 de Noviembre, Ley 50/1998 de 30 de Diciembre, Ley 24/1999 de 6 de Julio, 39/1999 de 5 de Noviembre, Ley 55/1999 de 29 de Diciembre, Real Decreto-Legislativo 5/2000 de 4 de Agosto, Ley 14/2000 de 29 de

Diciembre, Real Decreto-Ley 16/2001 de 27 de Diciembre, Real Decreto-Ley 5/2002 de 24 de Mayo, Ley 33/2002 de 5 de Julio, Ley 35/2002 de 12 de Julio, Ley 45/2002 de 12 de Diciembre, Ley 22/2003 de 9 de Julio, Ley 40/2003 de 18 de Diciembre, Ley 51/2003 de 2 de Diciembre, Ley 62/2003 de 30 de Diciembre, Ley Orgánica 1/2004 de 28 de Diciembre, Ley 14/2005 de 1 de Julio, Real Decreto 5/2006 de 9 de junio, Ley 43/2006 de 29 de Diciembre, Ley Orgánica 3/2007 de 22 de Marzo, Ley 38/2007 de 16 de Noviembre, Ley 40/2007 de 4 de Diciembre.

- Real Decreto 1644/2008, de 10 de octubre, por el que se establecen las normas para la comercialización y puesta en servicio de las máquinas.
- Notificación de accidentes de trabajo, Orden TAS/2926/2002 de 19 de noviembre.
- Modelo de Libro de Incidencias, Orden del Ministerio de Trabajo del 20-09-1986. Corrección de errores B.O.E. nº261 31-09-86.
- Cuadro de Enfermedades Profesionales en el sistema de la Seguridad Social, R.D. 1299/2006 de 10 de noviembre. B.O.E. de 19 de diciembre de 2006.
- Relación entre Jurados de Empresa y Comités de Seguridad e Higiene en el Trabajo, O.M de 9 de diciembre de 1975. Corrección de errores B.O.E. nº 88, 12 de abril de 2002.
- Homologación de medios de protección personal de los trabajadores, O.M. 17-5-1974. (B.O.E. 29-5-1974). Se modifica el último párrafo del apartado 6.3.2 por resolución de 18 de septiembre de 1987. Se derogan los procedimientos de homologación por el R.D. 1407/1992 de 20 de noviembre.
- Real Decreto 486/1997, de 14 de abril, por el que se establecen las disposiciones mínimas de seguridad y salud en los lugares de trabajo.
- Reglamento de los Servicios Médicos de Empresa, O.M. 21-11-59 (B.O.E. 27-11-1959). Modificación por la Orden 21 de noviembre de 1979.
- Emisiones sonoras en el entorno debidas a las máquinas de uso al aire libre, Directiva 2000/14/CE de 8 de mayo. Se modifica por la Directiva 2005/88/CE del 14 de diciembre.
- Instrucción Técnica complementaria MIE-AEM2 del Reglamento de Aparatos de elevación y manutención referente a grúas torre desmontables para obras, R. D. 836/2003 (B.O.E. 170 de 17 -07-03). Corrección de errores B.O.E. 20 del 23-01-04. Corrección de errores B.O.E. nº 20, de 23 de enero de 2004.

- Instrucción Técnica complementaria MIE-AEM3 del Reglamento de Aparatos de elevación y manutención referente a carretillas automotoras de manutención, Orden de 26 de mayo de 1989. (B.O.E. de 9 de junio de 1989).
- Instrucción Técnica complementaria MIE-AEM 1 del Reglamento de Aparatos de elevación y manutención referente a ascensores electromecánicos, Orden de 23 de septiembre de 1987 y su corrección de errores (B.O.E. nº 14 del 12 de mayo de 1988). Derogado por el R.D. 1314/1997 con excepción de los artículos de 10 al 15, 19 y 24. Se modifica por la Orden de 12 de septiembre de 1991. B.O.E nº 223 de 17 de septiembre de 1991, el R.D. 57/2005 de 21 de enero y el R.D. 1644/2008 de 10 de octubre.
- Reglamento de aparatos elevadores para obras, O.M. 23-5-77 (B.O.E. 14-6-77). Modificación del artículo 65 por la O.M. 07-03-1981.
- Reglamento electrotécnico para baja tensión (Decreto 842/2002 de 2 de agosto) e instrucciones técnicas complementarias (ITC) BT 01 a BT 51. Se anula inciso 4.2.c.2 de la ITC-BT-03 anexa al reglamento por sentencia de la Sala Tercera del Tribunal Supremo de 17 de febrero de 2004.
- Reglamento sobre Condiciones Técnicas y Garantías de Seguridad en Centrales Eléctricas, Subestaciones y Centros de Transformación (Real Decreto 3275/1982 de 12 de noviembre B.O.E. nº 288 de 1 de diciembre de 1982) e Instrucciones Técnicas Complementarias.
- Real Decreto 223/2008, de 15 de febrero, por el que se aprueban el Reglamento sobre condiciones técnicas y garantías de seguridad en líneas eléctricas de alta tensión y sus instrucciones técnicas complementarias ITC-LAT 01 a 09 y su corrección de errores B.O.E. nº 120 de 19 de mayo de 2008 y B.O.E. nº 174 de 19 de julio de 2008.
- Código técnico de edificación, R.D. 314/2006, de 17 de marzo (B.O.E. 28-03-06). Se modifica por R.D. 1371/2007, de 19 de octubre y Orden VIV/984/2009, de 15 de abril.
- Instrucción para la recepción de cementos (RC-16), R.D. 256/2016, de 10 de junio.
- Certificación de conformidad a normas en la homologación de cementos, Orden de 17 de enero de 1989 (B.O.E. 25 de enero de 1989).
- Instrucción del Hormigón Estructural EHE 2008, Real Decreto 1247/2008 de 18 de Julio (B.O.E.203 del 22-08-2008).
- Real Decreto 1630/1992, de 29 de diciembre, por el que se dictan disposiciones para la libre circulación de productos de construcción.

- Real Decreto 1371/2007 de 19 de octubre, por el que se aprueba el documento básico “DB-HR Protección frente al ruido” del Código Técnico de la Edificación y se modifica el Real Decreto 314/2006 de 17 de marzo.
- Homologación obligatoria de los cementos para la fabricación de hormigones y morteros para todo tipo de obras y productos prefabricados, R.D. 1313/1988 de 28 de octubre. Modificado por la orden PRE/2829/2002, de 11 de noviembre (B.O.E. 17-12-02), Orden PRE/3796/2006 de 11 de diciembre (B.O.E. nº298 14/12/06).
- Certificados de conformidad de los alambres trefilados lisos y corrugados empleados en la fabricación de mallas electrosoldadas y viguetas semirresistentes de hormigón armado, Real Decreto 2200/1995 de 28 de diciembre. Modificado por R.D. 411/1997 de 21 de marzo.
- Pliego de Prescripciones Técnicas Generales para Obras de Carreteras y Puentes PG3, Orden de 2 de Julio de 1976. Modificaciones de la Orden Ministerial FOM 891/2004, Orden FOM/3818/2007 y B.O.E. 27 de diciembre de 2007.
- Recomendaciones de proyecto y construcción de firmes y pavimentos. Junta de Castilla y León revisión 2004. Corrección de errores B.O.E. nº126 de 25 de mayo de 2004 y Orden FOM/891/2004.
- Guía Técnica sobre tuberías para el transporte de agua a presión. CEDEX 2002.
- Pliego de Prescripciones Generales para tuberías de Abastecimiento de Aguas, O.M. de 28-07-1974. (B.O.E. 3 y 30-10-1974). Se amplía por Orden 20 de junio 1975 y se desarrolla por Orden de 23 de diciembre de 1975.

Y toda la disposición legal vigente durante la obra proyectada.

Será responsabilidad del Contratista conocerlas y cumplirlas sin poder alegar en ningún caso que no se haya hecho comunicación explícita.

Las normas del presente Pliego prevalecerán sobre las figuradas en las Normas citadas.

En caso de dualidad tendrá valor preferente, en cada caso, la más restrictiva.

## **3 PLIEGO DE PRESCRIPCIONES TÉCNICAS: MATERIALES**

### **3.1 PROCEDENCIA DE LOS MATERIALES**

En los anejos a la Memoria y artículos que siguen se indica la procedencia de los materiales. Dicha procedencia se da de orientación para el Contratista, quien no está obligado a utilizarla.

Su utilización no liberará, en ningún caso, al Contratista de la obligación de que los materiales cumplan las condiciones que se especifican en este Pliego, condiciones que habrán de comprobarse siempre mediante los ensayos correspondientes.

La Administración no asume la responsabilidad de asegurar que el Contratista encuentre, en los lugares de procedencia indicados, los materiales adecuados en cantidad suficiente para las obras, en el momento de la ejecución.

Los materiales procederán, exclusivamente, de los lugares, fábricas o marcas propuestas por el Contratista y que hayan sido previamente aprobadas por la Dirección de Obra. Para ello el Contratista presentará como mínimo para cada uno de los elementos a colocar en la obra objeto del presente proyecto, una terna de materiales que cumplan con el presente pliego para su posterior elección y aprobación por la Dirección de Obra.

Los materiales y elementos que formen parte de la obra objeto del presente proyecto deberán transportarse y almacenarse protegidos contra los posibles daños mecánicos y la entrada de sustancias extrañas que pudieran producirse.

Si se produjera la compra y/o instalación en obra de algún elemento sin previa presentación o aceptación por parte de la Dirección de Obra, estas circunstancias no otorgarán derecho alguno al contratista a que dicho elemento permanezca instalado, y correrá a cuenta del mismo su desinstalación.

### **3.2 EXAMEN Y PRUEBA DE LOS MATERIALES**

#### **3.2.1 PRESENTACIÓN PREVIA DE MUESTRAS**

No se procederá a realizar el acopio ni empleo de ninguna clase de materiales ni elementos, sin que previamente se haya presentado por el Contratista a la Dirección de Obra para su aceptación, lo especificado a continuación:

- Las especificaciones y muestras necesarias para garantizar el cumplimiento del presente pliego.
- Las pruebas y ensayos necesarios para garantizar el cumplimiento del presente pliego, o que sean solicitados por la Dirección de Obra.



- Los manuales de puesta en marcha, mantenimiento y seguridad correspondientes.
- Antes de colocar cualquier elemento en obra se comprobará visualmente para garantizar que no presentan ningún tipo de daños, así como que tienen todos los elementos que lo componen y que cumplen con los requisitos del pedido y del presente pliego.

### **3.2.2 ENSAYOS**

Las pruebas y ensayos ordenados se llevarán a cabo bajo el control de la Dirección de Obra, o persona en quién ésta delegue.

Se utilizarán para los ensayos las normas que en los diversos artículos de este Pliego se fijan, y considerando lo establecido en el Anejo nº 21 “Control de Calidad”, como mínimo.

El número de ensayos a realizar será fijado por la Dirección de Obra.

Se deberá presentar a la Dirección de Obra una terna de laboratorios de calidad homologados. La Dirección de Obra indicará al contratista, si fuere el caso, la o las empresas que realizarán una labor de inspección en la obra, y aquellos materiales y/o equipos que serán objeto de la misma. El coste de las labores de inspección correrá a cuenta del contratista, y a cargo del 1% de calidad asignado en el Presupuesto de Ejecución Material del presupuesto del proyecto.

### **3.2.3 GASTOS DE LOS ENSAYOS**

Todos los gastos de pruebas y ensayos no incluidos en Presupuesto, necesarios para definir las cualidades de los materiales de este Pliego serán de cuenta del Contratista y se consideran incluidos en los precios de las unidades de obra.

## **3.3 MATERIAL PARA CAMA DE ASIENTO DE TUBERÍAS Y RELLENO SELECCIONADO DE ZANJAS DE TUBERÍAS**

El material empleado para formar la cama de asiento de las tuberías será material granular rodado de tamaño seleccionado comprendido entre 6 y 12 mm, con contenido en finos inferior al 2% en peso.

El espesor de la cama será de 15 cm para todos los tipos de tuberías.

El relleno seleccionado de las zanjás, y su espesor, según el tipo de material de tubería será el siguiente (ver plano nº 8 “Secciones tipo de zanjás de tuberías”):

- PVC-O (PVC Orientado)**
  - Relleno con material granular idéntico al de la cama. Espesor: hasta 10 cm por encima de la generatriz superior de la tubería.
- Fundición Dúctil:**

- Relleno granular 6/12 hasta 15 % diámetro de la tubería y relleno con material seleccionado de la excavación hasta 30 cm por encima de la generatriz superior de la tubería 95 %PM.
- **HPCCH (Hormigón postesado con camisa de chapa):**
  - Zanjas de profundidad: relleno con material granular idéntico al de la cama. Espesor: hasta riñones de tubería (arco de apoyo a 90º).
- **ACERO:**
  - Zanjas de profundidad: relleno con material granular idéntico al de la cama. Espesor: hasta riñones de tubería (arco de apoyo a 90º).

En el caso de que el árido de cada una de las zonas de extracción, posea marcado CE conforme la Directiva 93/68/CE no será necesario controlar el árido, será suficiente con aportar documentación que lo acredite. En caso contrario la empresa ejecutora realizará, en laboratorio debidamente acreditado, sobre una muestra representativa del árido suministrado de cada zona de extracción, un control granulométrico que garantice el cumplimiento del presente pliego.

### **3.4 MATERIAL ORDINARIO PARA RELLENO DE ZANJAS DE TUBERÍAS**

El material de relleno ordinario de las zanjas se colocará a continuación del relleno seleccionado, procederá de la propia excavación, estará exento de raíces, tocones y piedras, compactado al 85 % del Próctor Normal.

El espesor será el indicado en los perfiles longitudinales correspondientes del presente proyecto y como mínimo será, de forma general, de 1,0 m para todas las tuberías.

### **3.5 MATERIAL PARA DOTAR AL TERRENO DE CAPACIDAD PORTANTE**

En caso de aparición de blandones durante de la ejecución de las zanjas de tubería, se conformará una base de bolo de tamaño adecuado y de espesor suficiente capaz de asentar el terreno para la correcta instalación de la tubería.

### **3.6 COMPONENTES DE HORMIGONES**

#### **3.6.1 ÁRIDOS**

Los áridos a emplear en los hormigones serán productos obtenidos por la clasificación de arenas y gravas existentes en yacimientos naturales, rocas suficientemente trituradas, mezclas de ambos materiales u otros productos que, por su naturaleza, resistencia y tamaño cumplan las

condiciones exigidas en este artículo y en la norma EHE-08. En todo caso el árido se compondrá de elementos limpios, sólidos, resistentes, de uniformidad razonable, sin exceso de piezas planas, alargadas, blandas o fácilmente desintegrables, polvo suciedad, arcilla u otras materias extrañas.

Los áridos se designarán por su tamaño mínimo “d” y máximo “D” en mm, de acuerdo con la siguiente expresión: árido d/D.

#### **Condiciones físico-químicas:**

La cantidad de sustancias perjudiciales que pueden presentar los áridos no excederá de los límites indicados en la siguiente tabla y cumplirán en todos los casos lo indicado en la norma EHE-08. Estos ensayos se realizarán con una periodicidad semestral.

Sustancias perjudiciales	Cantidad máxima en % del peso	
	Árido fino	Árido grueso
Terrones de Arcilla UNE 7133:58	1	0,25
Partículas de bajo peso específico UNE-EN 1744-1:2010+A1:2013	0,5	1
Compuestos de azufre UNE-EN 1744- 1:2010+A1:2013	1	1
Sulfatos solubles en ácidos UNE-EN 1744- 1:2010+A1:2013	0,8	0,8
Cloruros UNE-EN 1744-1:2010+A1:2013	HA y HM = 0,05 HP = 0,03	HA y HM = 0,05 HP = 0,03
Materia orgánica UNE-EN 1744- 1:2010+A1:2013	más claro	----
Diferencia entre compuestos de azufre y sulfatos solubles ácidos	≤ 0,25 %	≤ 0,25 %

#### **Condiciones físico-mecánicas:**

Los áridos cumplirán las limitaciones de la siguiente tabla y de la norma EHE-08. Se ensayarán como mínimo una vez al año.

Condiciones	Árido Fino	Árido Grueso
Friabilidad de la arena UNE 83115:1989	≤ 40	----
Resistencia añ desgaste (Desgaste de los Ángeles) UNE EN 1097-2:99	----	≤ 40
Absorción de agua UNE EN 1097-6:2001	≤ 50	≤ 50

#### **Granulometría y forma del árido:**

La cantidad de finos que pasan por el tamiz 0.063 UNE EN 933-1, expresada en porcentaje del peso total de la muestra, no excederá de los valores indicados en la tabla siguiente, este análisis se realizará semanalmente.

Árido	% máximo que pasa por el tamiz 0,063 mm	Tipo de áridos
Grueso	1,5	Cualquiera
Fino	6	Áridos redondeados.

		Áridos de machaqueo no calizos, clases III, IV, Q, E, H y F.
	10	Áridos de machaqueo calizos, clases III, IV, Q, E, H y F
		Áridos de machaqueo no calizos, clases I y II.
	16	Áridos de machaqueo calizos, clases I y II.

La curva granulométrica del árido fino deberá estar comprendida dentro del huso definido en la siguiente tabla, este ensayo se realizará semestralmente.

Límites	Material retenido en % en peso			
	4 mm	2 mm	1 mm	0,063mm
Superior	0	4	16	-1
Inferior	15	38	60	100

(1) Este valor será 100 menos el correspondiente de acuerdo con la tabla citada anteriormente (94,90 ó 84 %).

El equivalente de arena del árido fino se comprobará como mínimo anualmente, conforme la norma UNE-EN 933-8, será inferior a 70 para las clases de exposición I, IIa y IIb e inferior a 75 en el resto de los casos.

La forma del árido grueso se expresará mediante su índice de lajas, de acuerdo con la norma UNE-EN 933-3 y será inferior a 35. Este ensayo se realizará como mínimo una vez al año.

### 3.6.2 AGUA

El agua empleada para la fabricación del hormigón deberá cumplir las especificaciones contenidas en la tabla siguiente y en las contenidas en la norma EHE-08.

Condiciones	Norma	Valor
Exponente de hidrógeno pH	UNE 7234	$\geq 5$
Sulfatos	UNE 7131	$\leq 1$ g/l
Ión cloruro	UNE 7178	HP $\leq 1$ g/l HA $\leq 3$ g/l HM $\leq 3$ g/l
Hidratos de carbono	UNE 7132	No presencia
Sustancias orgánicas solubles en éter	UNE 7235	$\leq 15$ g/l
Sustancias disueltas	UNE 7130	$\leq 15$ g/l

La toma de muestras para la realización de los ensayos se realizará según la norma UNE 7236.

### 3.6.3 ADITIVOS

Los aditivos no estarán en una proporción superior al 5% del peso de cemento y serán conformes con la norma UNE-EN 934-2:02/A1/A2:2006 y la norma EHE-08.

En los hormigones armados o pretensados no podrán utilizarse como aditivos el cloruro de calcio ni en general productos en cuya composición intervengan cloruros, sulfuros, sulfitos u otros componentes químicos que puedan ocasionar o favorecer la corrosión de las armaduras.

En los documentos de origen, figurará la designación del aditivo de acuerdo con lo indicado en la norma UNE EN 934-2:2002, así como el certificado de garantía del fabricante de que las características y especialmente el comportamiento del aditivo, agregado en las proporciones y condiciones previstas, son tales que produce la función principal deseada sin perturbar excesivamente las restantes características del hormigón, ni presentar peligro para las armaduras.

El fabricante suministrará el aditivo correctamente etiquetado, según la norma UNE-EN 934-6:2002.

#### **3.6.4 ADICIONES**

No se emplearán adiciones en la fabricación del hormigón. En caso de ser necesarias, serán autorizadas expresamente por la Dirección de Obra.

#### **3.6.5 CEMENTO**

El cemento a emplear en el presente proyecto, cualquiera que fuere la unidad de obra en que se emplee, cumplirá con las especificaciones del Pliego RC-16 de Prescripciones Técnicas Generales para la Recepción de cementos, de la norma UNE-EN 197-1:2000 y de la norma EHE-08.

La cantidad mínima de contenido de cemento por m<sup>3</sup> de hormigón será el especificado en la tabla 37.3.2.a de la EHE-08.

El Contratista deberá poner en conocimiento de la Dirección de Obra con antelación de al menos una (1) semana, la denominación, tipo, clase y característica especial que se vaya a emplear, y/o cuando pretenda efectuar cualquier cambio de denominación, tipo, clase y/o característica especial.

El costo de adquisición del cemento, su transporte, carga y descarga, ensilado, empleo, manipulación y puesta en obra se considera incluido en cada una de las unidades de obra en que se emplee, como hormigones, morteros, etc., por lo que no es de abono como unidad independiente.

#### **3.6.6 HORMIGÓN**

No está permitida la adición de agua, aditivos ni cualquier otro elemento fuera de la planta de hormigón.

**La relación agua/cemento máxima permitida en el hormigón será 0,45 en todos los casos.**

Para calcular la relación agua/cemento se tiene que tener en cuenta el agua aportada por los áridos.

El ión cloruro total no excederá los siguientes límites:

- Hormigón armado y en masa: 0,4% del peso de cemento.
- Hormigón pretensado: 0,2% del peso de cemento.

La cantidad total de finos en el hormigón, resultante de sumar el contenido de partículas del árido grueso y del árido fino que pasan por el tamiz UNE 0,063 y la componente caliza, en su caso, del cemento, deberá ser inferior a 175 kg/m<sup>3</sup>.

#### **Control de calidad:**

Documentación a aportar:

- El cemento a emplear poseerá Certificado de Calidad de Producto en vigor, emitido por Organismo Autorizado, conforme la norma UNE-EN 197-1:2000. Los aditivos a emplear poseerán Certificado de Calidad de Producto o Marcado CE conforme la norma UNE-EN 934-2:2002/A1/A2:2006. Los áridos a emplear poseerán Marcado CE conforme la Directiva 89/106/CEE.
- La planta o plantas de hormigón que se utilicen para la ejecución de las obras realizarán como mínimo anualmente mediante una empresa autorizada la comprobación de todas sus básculas y dosificadores.
- No se podrán emplear hormigones fabricados con cemento y/o aditivos que no tengan el correspondiente Certificado de Calidad de Producto o Marcado CE.
- En el caso de no poseer los áridos el correspondiente Marcado CE, la empresa ejecutora realizará en laboratorio acreditado, los ensayos indicados en el presente pliego para garantizar el cumplimiento del mismo.
- El agua empleada para la fabricación del hormigón deberá ensayarse, conforme lo especificado en el presente pliego, como mínimo una vez al año.

## **3.7 ACERO EN REDONDOS PARA ARMADURAS**

### **3.7.1 CALIDAD DE LOS MATERIALES**

#### **Barras:**

El acero a emplear en redondos para armaduras será del **tipo B-500-SD** y cumplirá las siguientes prescripciones contenidas en la Instrucción para el hormigón estructural EHE-08 ensayadas conforme la norma UNE-EN 10002-1:

ESPECIFICACIÓN		B-500-SD
Límite elástico $f_y$ (N/mm <sup>2</sup> )		$\geq 500$
Carga unitaria de rotura $f_s$ (N/mm <sup>2</sup> )		$\geq 575$
Alargamiento de rotura (%)		$\geq 16$
Alargamiento total bajo carga máxima (%)	Acero suministrado en barra	$\geq 7,5$
	Acero suministrado en rollo	$\geq 10,0$
Relación $f_s / f_y$		$1,15 \leq f_s / f_y \leq 1,35$
Relación $f_y$ real / $f_y$ nominal		$\leq 1,25$
Aptitud al doblado-desdoblado UNE-EN ISO 15630-1		Ausencia de grietas visibles a simple vista tras el ensayo.
Ensayo de fatiga UNE-EN ISO 15630-1:		
-Nº de ciclos que debe soportar la probeta sin romperse		$\geq 2$ millones
- Tensión máxima = $0,6 \times f_y$ nominal (N/mm <sup>2</sup> )		300
- Amplitud = tensión máxima-tensión mínima (N/mm <sup>2</sup> )		150
- Frecuencia $f$ (Hz)		$1 \leq f \leq 200$
- Longitud libre entre mordazas (mm)		$\geq 14d \geq 140$ mm

El acero a emplear también tendrá que cumplir el ensayo de deformación alternativa conforme la norma UNE 36065 EX y lo especificado a continuación, siendo “d” el diámetro nominal:

Diámetro nominal (mm)	Longitud libre entre mordazas	Deformaciones máximas de tracción y compresión (%)	Nº de ciclos completos simétricos de histéresis	Frecuencia $f$ (Hz)
$d \leq 16$	5 d	-4	3	$1 \leq f \leq 3$
$16 < d \leq 25$	10 d	-2,5		
$d > 25$	15 d	-1,5		

Para garantizar la adherencia del acero a emplear, los valores de separación, altura e inclinación de la corruga se encontrarán dentro de los intervalos que se especifican a continuación, siendo “d” el diámetro nominal. Además las corrugas transversales tendrán forma de media luna y se fundirán suavemente con el núcleo del producto, la proyección de las corrugas transversales se extenderá sobre al menos el 75% de la circunferencia del producto, la inclinación de los flancos de las corrugas transversales ( $\alpha$ ) será  $\geq 45^\circ$  y la transición entre corruga y núcleo será redondeada.

En el caso de existir aletas longitudinales, su altura no superará a  $0,15 d$ .

Altura de la corruga h	Separación entre corrugas c	Inclinación de las corrugas $\beta$
0,03 d a 0,15 d	0,4 d a 1,2 d	35° a 75°

Las secciones y las masas nominales por metro de los aceros empleados serán las especificadas en la tabla 6 de la norma UNE-EN 10080. La sección equivalente no será inferior al 95,5 % de la sección nominal.

La composición química de los aceros empleados cumplirá los siguientes porcentajes máximos en masa:

C	S	P	N	Cu	Ceq
0,2	0,06	0,06	0,01	0,9	0,5

### Mallas

El acero a emplear en las mallas será del **tipo B-500-T** y cumplirá las siguientes prescripciones contenidas en la Instrucción para el hormigón estructural EHE-08:

Límite elástico $f_y$ (N/mm <sup>2</sup> )	Ensayo de tracción			Ensayo de doblado- desdoblado UNE-EN ISO 15630-1
	Carga unitaria de rotura $f_s$ (N/mm <sup>2</sup> )	Alargamiento de rotura sobre base de $5 \phi$ (%)	Relación $f_s / f_y$	
500	550	8	1,03	5 d

Para garantizar la adherencia de las mallas de acero a emplear, los valores de separación, altura e inclinación de la corruga se encontrarán dentro de los intervalos que se especifican a continuación, siendo “d” el diámetro nominal. Además, las corrugas transversales tendrán forma de media luna y se fundirán suavemente con el núcleo del producto, la proyección de las corrugas transversales se extenderá sobre al menos el 75% de la circunferencia del producto, la inclinación de los flancos de las corrugas transversales ( $\alpha$ ) será  $\geq 45^\circ$  y la transición entre corruga y núcleo será redondeada.

En el caso de existir aletas longitudinales, su altura no superará a 0,15 d.

Altura de la corruga h	Separación entre corrugas c	Inclinación de las corrugas $\beta$
0,03 d a 0,15 d	0,4 d a 1,2 d	35° a 75°

La composición química de las mallas empleadas cumplirá los siguientes porcentajes máximos en masa:

C	S	P	N	Cu	Ceq



0,24	0,055	0,055	0,014	0,85	0,52
------	-------	-------	-------	------	------

Las mallas empleadas cumplirán el ensayo de doblado-desdoblado conforme la norma UNE-EN ISO 15630-1, no presentando grietas a simple vista tras el mismo, así como el ensayo de carga de despegue (Fs) de las uniones conforme la EHE-08.

$$F_s \text{ mín} = 0,25 \times f_y \times A_n$$

siendo

$f_y$  el valor del límite elástico especificado

$A_n$  la sección transversal nominal del mayor de los elementos de la unión o de uno de los elementos pareados, según se trate de mallas simples o dobles respectivamente

### 3.7.2 CONTROL DE CALIDAD

#### Grado de oxidación excesivo:

No se colocarán en la obra, las armaduras que presenten un grado de oxidación que pueda afectar a sus condiciones de adherencia. Se entenderá como excesivo el grado de oxidación cuando, una vez procedido al cepillado mediante cepillo de púas de alambre, se compruebe que la pérdida de peso de la probeta de barra es superior al 1%, Asimismo, se deberá de comprobar también, que una vez eliminado el óxido, la altura de la corruga cumple los límites establecidos para la adherencia en la EHE-08.

#### Control del acero:

El número y tipo de ensayos a realizar sobre el acero colocado en obra será el especificado en la norma EHE-08, así como los criterios de aceptación y rechazo del mismo.

Como mínimo se realizarán 2 ensayos completos por cada tipo de barra y malla colocada en obra.

## 3.8 BANDAS PARA LA ESTANQUEIDAD DE JUNTAS DE DILATACIÓN

Las bandas para la estanqueidad de las juntas de dilatación estarán constituidas por un material flexible termoplástico a base de cloruro de polivinilo.

#### Diseño:

- Cintas de tipo central para colocar en el centro de la sección del elemento a hormigonar
- Barrera física al paso del agua
- Proporcionan una superficie de agarre al hormigón

- Provocan una pérdida de carga al agua
- Elevada durabilidad
- Facilidad de colocación, existencia de lengüetas
- Grapas de sujeción a las armaduras
- Resistencia permanente al agua dulce

**Especificaciones técnicas:**

- Dilatación máxima: 10 mm
- Movimiento de cizalladura máximo: 5 mm
- presión hidrostática admisible: 0,5 atm
- Densidad: 1,27 kg/l conforme la norma UNE 53020
- Temperatura de servicio: -35 a +55°C
- Dureza Shore A: 70-75 conforme la norma UNE 53130
- Resistencia a tracción: > 130 kg/cm<sup>2</sup>
- Alargamiento a rotura: > 250%, conforme la norma UNE 53510
- Ancho: 15 cm

El fabricante poseerá Certificado de Calidad ISO 9001 en vigor emitido por Organismo Autorizado o Administración Competente.

En el caso de que el fabricante garantice las especificaciones de las bandas conforme las especificaciones del presente pliego, mediante ensayos realizados en laboratorios autorizados con antigüedad inferior a un año, no será necesario realizar un control de calidad de los mismos, será suficiente con aportar documentación que lo acredite. En caso contrario el fabricante aportará en el primer envío las probetas y/o muestras necesarias para que la empresa ejecutora realice los controles oportunos para garantizar el cumplimiento del presente pliego.

### **3.9 JUNTAS DE PERFIL HIDROEXPANSIVO**

Las juntas de perfil hidroexpansivo se colocarán entre los diferentes paños del canal, en la zona de actuación para derivación de agua a balsa.

Las juntas se realizarán con un perfil hidroexpansivo para el sellado y un adhesivo para el pegado de las mismas. La calidad de ambos elementos será como mínimo la especificada a continuación.

Los perfiles hidroexpansivos estarán fabricados con una combinación de resinas hidroexpansivas y caucho.

**Diseño:**

- Fácil aplicación
- Expande en contacto con el agua
- Gran capacidad de hinchamiento
- Resistente al agua
- No quiere tiempo de endurecimiento
- No requiere soldaduras
- Adaptable a múltiples formas

**Especificaciones técnicas:**

Las recogidas en la siguiente tabla.

CARACTERÍSTICAS	REQUISITOS	MÉTODO DE ENSAYO
Cambio de volumen	7 días inmerso en agua $\geq$ 100% 14 días inmerso en agua $\geq$ 150% 10 ciclos seco-húmedo $\geq$ 100%	DIN 53521
Presión de hinchamiento	15 bares después de 7 días sumergido en agua	-
Resistencia a tracción	$\geq$ 2,5 N/mm <sup>2</sup>	DIN 53504
Dureza Shore A	75 $\pm$ 5	DIN 53505
Alargamiento a rotura	$\geq$ 250%	DIN 53504

**Adhesivo:**

El adhesivo empleado para el pegado de los perfiles será un adhesivo de contacto a base de cloropreno, resinas sintéticas y disolventes orgánicos.

El fabricante poseerá Certificado de Calidad ISO 9001 en vigor emitido por Organismo Autorizado o Administración Competente. En el caso de que el fabricante garantice las especificaciones de los perfiles y del adhesivo del presente pliego, mediante ensayos realizados en laboratorios autorizados con antigüedad inferior a un año, no será necesario realizar un control de calidad de los mismos, será suficiente con aportar documentación que lo acredite. En caso contrario, el fabricante aportará en el primer envío las muestras necesarias para que la empresa ejecutora pueda realizar los ensayos que considere necesarios para garantizar el cumplimiento del presente pliego.

### 3.10 PIEDRA PARA ESCOLLERA

#### Generalidades

La piedra para escollera será sana, compacta, dura, densa, de buena calidad y alta resistencia a los agentes atmosféricos, debiendo poseer una densidad mínima de 2.550 kg/m<sup>3</sup>, su origen será volcánico o sedimentario.

Las escolleras carecerán de grietas, pelos, restos orgánicos en su masa, nódulos o riñones, blandones, oquedades, fisuras o daños causados por los explosivos en su extracción. Se presentarán limpias de barro, yeso o de cualquier materia que pueda disimular los defectos de la misma.

El contratista presentará a la aprobación de la Dirección de obra una documentación completa, sobre la cantera (s) o procedencia (s) de la piedra donde figure:

- Localización de la cantera (s)
- Examen de los frentes de cantera
- Clasificación geológica
- Densidad del material
- Peso específico, árido seco en aire (U-NE-7083, ASTM-C-127)
- Desgaste de los Ángeles (NLT-149, ASTM-C-131)
- Contenido de carbonato
- Resistencia a los sulfatos (UNE-7136)
- Absorción de agua (ASTM-697)
- Resistencia a la compresión sobre probetas desecadas a 110 °C y saturadas (UNE-7242, ACI-301-35, ASTM-C-170)
- Contenido de sulfuros
- Inmersión: se mantendrá una muestra sumergida en agua dulce o salada a 15 °C durante 30 días comprobando su reblandecimiento o desintegración. Posteriormente a estas muestras se les aplicará el ensayo de desgaste de los Ángeles.

Así mismo, dicha documentación deberá incluir instalaciones, procedimientos y formas en que van a realizarse las selecciones y acopio de los materiales.

Todos los cantos tendrán sus caras rugosas y de forma angular y su dimensión no será inferior a un tercio (1/3) de la máxima.

Dichos materiales solo podrán utilizarse en la obra, una vez que la documentación presentada ha merecido la aprobación de la Dirección de obra.

La piedra será aceptada en cantera con anterioridad a su transporte, y a pie de obra con anterioridad a su colocación. La aprobación de las muestras no limitará la facultad del Director de obra, de poder rechazar cualquier escollera que a su juicio no cumpla los requisitos exigidos en este Pliego.

### **3.11 IMPERMEABILIZANTE PARA MUROS ENTERRADOS**

Todos los muros enterrados se impermeabilizarán por su cara interna con dos capas de impermeabilizante de emulsión bituminosa que cumpla las especificaciones detalladas a continuación.

#### Diseño:

El impermeabilizante será emulsión bituminosa de consistencia viscosa y aplicación en frío. Cumplirá las especificaciones de la norma UNE 104231:99 así como las que se indican a continuación:

- Fácil aplicación
- Resistencia química
- Estabilidad térmica
- Resistencia al agua
- Durable
- Exento de disolventes
- Consistencia pastosa
- Gran adherencia a soportes porosos

#### Especificaciones técnicas:

- Viscosidad a 20°C: 10-30 poises
- Densidad a 20°C: 0,9 – 1,1 g/cm<sup>3</sup>
- Contenido en agua: 50%
- Color: pardo oscuro
- Toxicidad: nula
- Inflamabilidad: nula
- Tiempo de secado a 20-25 °C y 50% de humedad relativa: 24 horas
- Temperatura de aplicación: >= 5°C.

En el caso de que el fabricante posea Certificado de Calidad de Producto en vigor, emitido por Organismo Autorizado o Autoridad Competente, conforme la norma UNE 104231:99 garantizando el cumplimiento del presente pliego, no será necesario realizar un control de calidad del mismo, será suficiente con aportar documentación que lo acredite. En caso contrario, el fabricante aportará en el primer envío las muestras necesarias para que la empresa ejecutora pueda realizar los ensayos que considere necesarios para garantizar el cumplimiento del presente pliego.

### 3.12 LÁMINA GEODRENANTE

La lámina geodrenante que se colocarán en el trasdós de los muros de arqueta de filtros y parte enterrada de la caseta de válvulas de salida de balsa de regulación, entre otros, estará formada por una lámina de Polietileno de Alta Densidad y un geotextil de polipropileno.

La calidad de los materiales que se instalen debe ser de igual o superior a lo especificado a continuación:

Diseño:

- Funcionamiento como drenaje de agua y protección de la impermeabilización del muro.
- Drenaje estable, fiable, imputrescible y resistente a las raíces y a los hongos
- Buena resistencia a la compresión, cada nódulo de la estructura está unido directamente al geotextil
- Fácil de transportar e instalar
- Color: verde
- Peso: 620 g/m<sup>2</sup>.
- Altura del nódulo: 8 mm

**Lámina de Polietileno de Alta Densidad:**

Lámina de Polietileno de Alta Densidad tendrá resaltes por una de sus caras y cumplirá las siguientes especificaciones.

Altura	8 mm
Peso	520 g/m <sup>2</sup>
Resistencia a compresión	200 kN/m <sup>2</sup>
Tensión de rotura	> 250 N/5 cm
Volumen de aire entre nódulos	5,7 l/m <sup>2</sup>

**Geotextil de polipropileno:**

El geotextil será de polipropileno y cumplirá las siguientes especificaciones.

Espesor	0,85 mm
Peso	100 g/m <sup>2</sup>
Tensión de rotura	300 N/5 cm
Alargamiento de rotura	> 60%
Permeabilidad al agua	15 l/m <sup>2</sup> .s

En el caso de que el fabricante posea Certificado de Calidad ISO 9001, en vigor, emitido por Organismo Autorizado o Autoridad Competente y garantice documentalmente el cumplimiento de las especificaciones definidas en el presente pliego mediante ensayos con menos de un año de antigüedad, no será necesario realizar un control de calidad de la lámina geodrenante, será suficiente con aportar documentación que lo acredite. En caso contrario, el fabricante aportará en el primer envío 3 elementos completos o 3 probetas de tamaño suficiente para que la empresa ejecutora pueda realizar los ensayos que considere necesarios para garantizar el cumplimiento del presente pliego.

Todos los rollos de lámina geodrenante estarán marcados de forma indeleble, permitiendo garantizar la trazabilidad de cada uno de ellos.

### **3.13 TUBERÍAS DE PVC ORIENTADO (PVC-O)**

Las tuberías de policloruro de vinilo orientado (PVC-O) cumplirán las especificaciones de la Norma UNE-EN 17176: 2019.

El fabricante de la tubería deberá poseer Certificado de Calidad de Producto en vigor emitido por Organismo Autorizado o Administración Competente conforme con la norma UNE-EN 17176: 2019 para los diámetros y presiones del proyecto de la factoría en la que serán fabricados los tubos a instalar en la obra.

El fabricante de la tubería debe poseer Certificado de cumplimiento de la ISO 9001 en vigor emitido por Organismo Autorizado o Administración Competente del proceso de fabricación de la tubería de PVC-O.

El fabricante de la tubería debe poseer Certificado de cumplimiento de la ISO 14001 en vigor emitido por Organismo Autorizado o Administración Competente del proceso de fabricación de la tubería de PVC-O.

El producto final será controlado a través de una empresa acreditada externa de control de calidad contratada por el Contratista a tal efecto.

Además, será necesario realizar ensayos adicionales de la tubería de PVC-O acabada en un laboratorio acreditado externo con el fin de garantizar el cumplimiento de los requerimientos del presente pliego. Los ensayos a realizar se especifican igualmente en el presente pliego.

### **3.13.1 CARACTERÍSTICAS GENERALES**

Son tubos de plástico rígidos fabricados a partir de una materia prima compuesta esencialmente de resina sintética de PVC técnico, mezclada con la proporción mínima indispensable de aditivos colorantes, estabilizantes y lubricantes.

#### **Aspecto**

- Las superficies internas y externas de los tubos deben ser lisas, limpias, exentas de ranuras, burbujas, cavidades, rechupes y otros defectos superficiales.
- La sección transversal de los tubos ante un corte no debe presentar grietas ni burbujas.
- Cada extremo del tubo debe cortarse limpiamente y perpendicular a su eje.
- El color de los tubos debe ser azul y uniforme en todo el espesor de la pared, con tonalidad opaca que evite la penetración de la luz exterior.

#### **Sistema de unión**

- El sistema de unión entre tubos de PVC-O será entre el extremo liso de un tubo y la embocadura integrada (copa) del siguiente. La estanqueidad deberá quedar asegurada mediante la junta flexible de enchufe alojada en el interior de la copa.
- No se admitirán uniones encoladas ni el uso de adhesivos o pegamentos.

#### **Juntas**

- Las juntas de estanqueidad estarán formadas por un doble anillo, el primero será de EPDM o caucho y será el encargado de lograr la estanqueidad; el otro será de polipropileno, cuya misión será otorgar rigidez a la junta haciendo que ésta forme parte integral de la tubería, tendrá dureza mínima IHRD  $60\pm 5$  conforme la norma UNE-EN 681-1 vigente.
- El suministro de tubos deberá salir de fábrica con la junta instalada.

#### **Lubrificante**

- El lubricante que se utilice para facilitar la inserción del extremo liso de un tubo en la copa del siguiente estará exento de aceites o de grasas minerales.

#### **Presión nominal (PN)**

- La clasificación de los tubos en función de su presión nominal será: 12,5 – 16,0 – 20,0 – 25,0 kg/cm<sup>2</sup>.

#### **Densidad**

- La densidad del tubo acabado, medida de acuerdo con la **UNE-EN 17176-2** apartado 5.2

#### **Opacidad**



La pared del tubo será opaca y no transmitirá más del 0,2 % de la luz visible medida de acuerdo al método descrito en la Norma UNE-EN ISO 7686:2006.

### **Marcado**

Los tubos deberán marcarse conforme a la norma UNE-EN 17176:2019 que dicta:

Los tubos deben marcarse permanentemente a intervalos no superiores a 1 metro. El marcado sobre los tubos debe incluir, como mínimo, la siguiente información:

- a. El nombre del fabricante y/o marca comercial
- b. El material del tubo y su clasificación
- c. El diámetro exterior nominal dn y el espesor nominal de pared en
- d. La referencia a la norma UNE-EN 17176
- e. La presión nominal PN
- f. El coeficiente C
- g. Centro de producción
- h. Fecha de producción y código del lote de producción

El marcado estará impreso de forma que sea legible después del almacenamiento, exposición a la intemperie e instalación, la legibilidad se ha de mantener durante la vida útil de los productos. El marcado no debe producir fisuras u otro tipo de defectos.

El color del marcado debe ser diferente del color base del tubo. El tamaño del marcado debe ser tal que sea fácilmente legible sin aumento.

### **Piezas especiales**

Se denominan piezas especiales a aquellos elementos que se intercalan en la conducción para permitir realizar cambios de dirección, derivaciones, reducciones, cierres de la vena líquida, etc., de acuerdo con las definiciones que se citan en el pliego de piezas singulares de la red fija de abastecimiento. Para tuberías de PVC-O los accesorios que se utilizarán serán de PVC-O, Fundición Dúctil o acero, compatibles con el diámetro exterior de las tuberías, con certificación de uso sanitario.

## **3.13.2 CARACTERÍSTICAS GEOMÉTRICAS**

Los tubos deberán cumplir con los siguientes requerimientos geométricos:

### **Longitud de los tubos**

- La longitud de los tubos se medirá de acuerdo con la Norma UNE-EN ISO 3126:2005 ERRATUM: 2007 y tendrán una longitud total aproximada de 6 metros. Se permite una tolerancia de  $\pm 20$  mm.

### **Diámetro y espesor de la pared**

- El diámetro exterior nominal del tubo (D), de acuerdo con la Norma ISO 161-1:2018, y el correspondiente espesor mínimo de la pared, serán conformes a lo indicado en la tabla 3 de la norma UNE-EN 17176:2019
- Las tolerancias de diámetro exterior medio deben ser conformes con el grado C de la Norma ISO 11922-1.

#### **Extremos lisos**

- Los extremos lisos de los tubos para las uniones conforme norma UNE-EN 17176:2019, apartado 7.6 deben tener un chaflán con ángulo  $12^{\circ} \leq \beta \leq 15^{\circ}$

#### **Profundidad mínima de acoplamiento de las embocaduras integradas (copas)**

- La profundidad mínima del acoplamiento entre tubos de PVC-O debe ser conforme a la norma UNE-EN 17176-2:2019, apartado 7.4

#### **Ovalización**

- Es la diferencia expresada en milímetros entre los diámetros exteriores máximo y mínimo medios en una longitud de tubo de cuatro (4) metros y, por lo menos, a veinte (20) milímetros de distancia entre los extremos del tubo.
- Las tolerancias de la ovalización deber ser conformes con el grado M de la Norma ISO-11922-1.

### **3.13.3 CARACTERÍSTICAS MECÁNICAS**

Los tubos deberán cumplir con los siguientes requerimientos mecánicos:

#### **Resistencia a la presión interna de los tubos**

- Los tubos resistirán sin reventar ni fuga el esfuerzo hidrostático inducido por la presión hidrostática interna durante 10 horas y a 20 °C y a 1000 h a 20 °C, conforme a la norma UNE-EN 17176:2019 y en base al ensayo de las Normas UNE-EN ISO 1167-1 y UNE-EN ISO 1167-2.

#### **Resistencia a la presión interna de los tubos con embocadura integrada**

- Los tubos con embocadura integrada resistirán sin reventar ni fuga el esfuerzo hidrostático inducido por la presión hidrostática interna durante 10 horas y a 20 °C, y a 1000 h a 20 °C a la norma UNE-EN 17176:2019 y en base al ensayo de las Normas UNE-EN ISO 1167-1y UNE-EN ISO 1167-4.

#### **Resistencia mínima requerida (MRS)**

- La resistencia mínima queda definida por el nivel de orientación de la estructura polimérica del PVC, tanto en dirección tangencial como en dirección axial.
- La resistencia mínima requerida (MRS) debe ser igual o mayor de 50 MPa conforme a la Tabla 1 del apartado 6.3 de la norma **UNE-EN 17176-1:2019**
- Relacionada con la resistencia está la presión de rotura (Pr), que es la presión hidráulica interior que provoca la rotura del tubo.

#### **Resistencia al impacto externo a 0°C**

- Los tubos ensayados a impacto 0°C de acuerdo con la Norma ISO 3127, tendrán un porcentaje real de roturas (TIR) no superior al 10% cuando se utilicen las masas indicadas en la tabla 6 de la norma UNE-ISO 17176-2:2019.

#### **Rigidez anular**

La rigidez anular inicial mínima de los tubos determinada conforme a la Norma ISO 9969 deberá ser superior a los valores de la siguiente tabla:

<b>PRESIÓN NOMINAL</b>	12,5 bar	16 bar	20 bar	25 bar
<b>RIGIDEZ ANULAR</b>	4 kN/m <sup>2</sup>	7 kN/m <sup>2</sup>	11 kN/m <sup>2</sup>	20 kN/m <sup>2</sup>

#### **Capacidad de presión negativa**

La capacidad inicial mínima requerida a la presión negativa para los diferentes rangos de presión nominal deberá cumplir con lo definido en Anexo D de la Norma **UNE-EN 17176**.

### **3.13.4 CARACTERÍSTICAS FÍSICO-QUÍMICAS**

Respecto a las características físicas de los materiales la resina de PVC deberá tener un valor K  $\geq 64$  conforme a la Norma EN ISO 13229.

Respecto a las características físicas del tubo se deberán cumplir las especificadas en la siguiente tabla

<b>CARACTERÍSTICAS</b>	<b>REQUISITOS</b>	<b>MÉTODO DE ENSAYO</b>
Temperatura Vicat del tubo base o tubo sin orientar.	$\geq 80$ °C Norma <b>UNE-EN17176-2</b> apartado 10 tabla 8	<b>ISO 2507-1</b>
Ensayo de tracción axial <sup>1</sup>	$\geq 48$ MPa Norma <b>UNE-EN17176-2</b> apartado 10 tabla 8	<b>EN ISO 6259-1</b> <b>ISO 6259-2</b>
Resistencia al diclorometano <sup>1</sup> tubo base o tubo sin orientar	Sin ataque No deben considerarse como ataque los puntos aislados inferiores a 2 mm Norma <b>UNE-EN17176-2</b> apartado 10 tabla 8	<b>EN ISO 9852</b>
Calorimetría diferencial de barrido (DSC) <sup>1</sup>	$T_B \geq 185$ °C o $\geq 180$ °C en formulaciones basadas en CaZn o compuestos orgánicos Norma <b>UNE-EN17176-2</b> apartado 10 tabla 8	<b>ISO 18373-1</b>

Conductividad térmica	0,14-0,18 Kcal / m. h. °C	<b>UNE EN 12667</b>
Coefficiente de dilatación lineal	8 x 10 <sup>5</sup> m/m °C	<b>UNE 53126</b>
Rugosidad absoluta (ka)	0,007 mm	
(1) El fabricante elegirá un método de prueba para el control de producción en fábrica, teniendo en cuenta la regulación nacional o la política interna de seguridad y salud. En caso de disputa, se utilizará el método DSC.		

### 3.13.5 UNIONES

Las uniones de tubos se realizarán mediante junta elastomérica no resistente a esfuerzos axiales.

Se solicitará un informe de resultados favorable emitido por el fabricante de los ensayos respecto a los requerimientos de los montajes con uniones con junta de estanqueidad elastomérica expuestos en la norma UNE-EN ISO 1452-5:2011, incluyendo los ensayos de estanqueidad a largo plazo conforme a la norma ISO 13846.

### 3.13.6 MARCADO

Los tubos deberán marcarse conforme a la norma UNE-ISO 16422 (Enero 2015) que dicta:

Los tubos deben marcarse permanentemente a intervalos no superiores a 1 metro. El marcado sobre los tubos debe incluir, como mínimo, la siguiente información:

- el nombre del fabricante y/o marca comercial
- el material del tubo y su clasificación
- el diámetro exterior nominal dn y el espesor nominal de pared en
- la referencia a la norma UNE-ISO 16422
- la presión nominal PN
- el coeficiente C
- centro de producción
- fecha de producción y código del lote de producción

El marcado estará impreso de forma que sea legible después del almacenamiento, exposición a la intemperie e instalación, la legibilidad se ha de mantener durante la vida útil de los productos. El marcado no debe producir fisuras u otro tipo de defectos.

El color del marcado debe ser diferente del color base del tubo. El tamaño del marcado debe ser tal que sea fácilmente legible sin aumento.

### 3.13.7 ENSAYOS DE CONTROL DE CALIDAD

El fabricante dispondrá de laboratorios y de un banco de pruebas debidamente equipados para la determinación de las características físicas y químicas de la materia prima y de los productos acabados. En ellos se realizarán los siguientes ensayos y controles:

1. De la materia prima.
2. Del proceso de fabricación
3. De los productos acabados

Los ensayos y controles se realizarán con la periodicidad que se demande y los resultados se conservarán en los correspondientes registros.

#### **Ensayos de las materias primas**

El fabricante deberá asegurarse que tanto las materias primas como los compuestos y mezclas que intervienen en la fabricación, poseen características constantes y sirven para cumplir las especificaciones requeridas a los productos acabados conforme al presente Pliego. En este caso se efectuarán las siguientes determinaciones en la resina de PVC:

- Contenido de agua
- Densidad aparente
- Componentes volátiles

En principio, los ensayos de recepción se dejan al libre criterio del fabricante. Por parte de la Administración no se prevé efectuar ensayos contradictorios de las materias primas, salvo que existan discrepancias con el Contratista sobre su calidad.

Los ensayos que sea preciso efectuar en laboratorios designados por la Administración como consecuencia de interpretaciones dudosas de los resultados de los ensayos en fábrica o en obra, serán abonados por el Contratista.

#### **Ensayos del proceso de fabricación**

El fabricante se encargará de realizar sobre muestras obtenidas a lo largo del proceso de producción de los tubos los siguientes ensayos:

Cada 2 horas y a la salida del tubo de cada extrusora se efectuarán las determinaciones siguientes:

- a) Examen visual del aspecto general (acabado exterior e interior de la pared del tubo).
- b) Pruebas dimensionales (diámetro exterior medio, ovalización y espesor).

<b>Tubo base</b>	Espesor tubo	Cada 2 horas
	Longitud tubo	Cada 8 horas
<b>Tubo orientado</b>	Apariencia	Cada 2 horas
	Color	Cada 2 horas
	Longitud de tubo	Cada 2 horas
	Longitud de copa	Cada 2 horas
	Ovalización	Cada 2 horas
	Espesor de tubo	Cada 2 horas
	Diámetro interior copa	Cada 2 horas
	Espesor labio copa	Cada 2 horas
	Longitud marcado tope enchufe	Cada 2 horas
	Diámetro exterior tubo	Cada 4 horas

<b>Accesorio</b>	Bisel	Cada 4 horas
	Labio copa A y B	Cada 4 horas
	Longitud copa	Cada 2 horas
	Diámetro interior copa	Cada 2 horas
	Ovalación	Cada 2 horas
	Aspecto	Cada 2 horas
	Marcado	Cada 2 horas

### **Ensayos del producto acabado**

El fabricante se encargará de realizar en su propio laboratorio el protocolo de ensayos establecido en la Norma UNE-EN 17176:2019 por cada lote de fabricación. Se entiende por lote de fabricación la cantidad de tubería de un mismo tipo (mismo diámetro y presión nominal) fabricada durante como máximo una semana. El contratista comunicará con antelación, de manera escrita y expresa, a la Dirección de Obra la fecha en que pueden comenzarse las pruebas.

Previamente el contratista comunicará con antelación, de manera escrita y expresa, a la Dirección de Obra el Programa de Puntos de Inspección (PPI) correspondiente al control de los ensayos a realizar en el laboratorio a los tubos acabados de PVC-O por lote de fabricación, contratando para ello los servicios de una empresa de control de calidad externa acreditada en o para la realización de los ensayos previstos, que será la encargada de realizar dichas labores. Así mismo la Dirección de Obra estará autorizada a presenciar dichas pruebas.

El PPI por cada lote de fabricación deberá incluir como mínimo los ensayos incluidos en el siguiente cuadro:

<b>ENSAYOS CONFORME UNE-EN 17176:2019</b>	<b>SEGUIMIENTO</b>
Aspecto	100% de los tubos por lote
Diámetro exterior medio	4 horas línea fabricación
Espesor de la pared	2 horas línea fabricación
Longitud copa	2 horas línea fabricación
Longitud del tubo	2 horas línea fabricación
Resistencia al impacto	1ensayos/ lote
Rigidez anular	1ensayos/lote
Resistencia a tracción axial	1ensayos/día
Resistencia a la presión interna 10h-20 °C	1 ensayo/lote
Resistencia a la presión con embocadura integrada 10h -20°C	1 ensayo/lote

Adicionalmente se establece una serie de comprobaciones adicionales como control de calidad del producto acabado (tubería) a realizar en laboratorio externo acreditado en los ensayos a realizar.

Las muestras para la realización de los ensayos deberán ser tomadas de los propios tubos enviados o dispuestos para su envío a la obra. Los ensayos serán los siguientes:

<b>ENSAYOS</b>	<b>REQUERIMIENTO DEL PLIEGO</b>
Diámetro exterior medio	UNE-EN 17176:2019
Espesor de la pared	UNE-EN 17176: 2019

Longitud de la embocadura	UNE-EN 17176: 2019
Resistencia al impacto	TIR < 10%
Rigidez anular	≥5 KN/m <sup>2</sup>
Resistencia a tracción axial	Esfuerzo mínimo 48 MPa
Resistencia a la presión interna 10h-20°C	Sin fallo
Resistencia a la presión con embocadura integrada 10h-20°C	Sin fallo
Dureza de la junta	IHRD>60+-5

Los ensayos del cuadro anterior se realizarán para cada diámetro fabricado conforme al siguiente plan de muestreo:

ENSAYOS	Nº DE PROBETAS POR DIÁMETRO
Diámetro exterior medio	3
Espesor de la pared	3
Longitud de la embocadura	1
Resistencia al impacto	1
Rigidez anular	1
Resistencia a la tracción axial	1
Resistencia a la presión interna 10 h 20 °C	1
Resistencia a la presión con embocadura integrada 10h-20°C	1
Dureza de la junta (*)	3

(\*) Este ensayo al ser propio de la junta no afecta al lote de tubería fabricada

En caso de fallo de alguno de los ensayos realizados en laboratorio externo se permitirá su repetición específica en el banco de ensayos del fabricante a muestras escogidas por el Director de la Obra del mismo o de diferente lote de fabricación.

En caso de volver a constatarse el fallo se desecharán los lotes de fabricación correspondientes a ambas muestras ensayadas y se volverá a repetir el proceso desde el inicio. En caso de resultado satisfactorio se volverá a repetir específicamente ese ensayo de nuevo en laboratorio externo para confirmar su validez.

El coste de los citados ensayos será abonado por el Contratista conforme al porcentaje de control de calidad firmado en el contrato de ejecución de las obras.

### 3.13.8 DOCUMENTACIÓN A APORTAR ANTES DE RECIBIR EN OBRA LA TUBERÍA

Antes de recibir en la obra el pedido el contratista aportará la siguiente documentación:

- a. Por parte de la Empresa externa de control de calidad

Informe de resultados favorable de las comprobaciones y ensayos realizados por empresa de control de calidad externa a los ensayos en fábrica de las tuberías de PVC para cada uno de los lotes suministrados, conforme a lo especificado en el apartado anterior.

- b. Por parte del laboratorio externo

Informe de resultados favorable de las comprobaciones y ensayos realizados en laboratorio externo a las tuberías de PVC, conforme a lo especificado en el apartado anterior.

### **3.13.9 EMBALAJE**

En todo momento durante el transporte, entrega y manipulación del material se cumplirán las recomendaciones reflejadas en el punto 5.2 de La Guía Técnica sobre Tuberías para el transporte del Agua a presión del Centro de Estudios Hidrográficos del CEDEX.

#### **3.13.9.1 EMBALAJE**

Todos los tubos se entregarán en obra paletizados y protegidos con un plástico opaco si van a estar a la intemperie fijado con los flejes del paletizado, para evitar la incidencia directa de la luz solar sobre los mismos.

No se admitirán suministros a obra de tubos anidados (tubos de menor diámetro introducidos dentro de otros de diámetro superior).

El embalaje y transporte será realizado de acuerdo con las recomendaciones del fabricante, Cada entrega irá acompañada de un albarán donde se indique el número y tipo de tuberías, manguitos, juntas y piezas especiales que componen el suministro.

#### **3.13.9.2 TRANSPORTE**

Las operaciones de carga y descarga del camión de transporte se realizarán con el debido cuidado para no dañar el material. El piso y los laterales de la caja de los camiones han de estar exentos de protuberancias o cantos rígidos y agudos que puedan dañar a los tubos o accesorios.

Cuando se carguen tubos de diferentes diámetros, los de mayor diámetro tienen que colocarse en el fondo para reducir el riesgo de deformación

Para tamaños de tuberías de 160 mm o más, se deberá colocar debajo de las tuberías una base de madera de al menos 75 mm de anchura de soporte en espacios que no sean más grandes de 915 mm.

La carga se sujetará bien a lo largo de toda su longitud con eslingas planas de tejido al bastidor del vehículo con el fin de evitar rozamientos y golpes debidos a los movimientos durante el transporte.

En la descarga se evitará arrastrar los tubos, adoptando las mismas precauciones que para la carga, asegurándose de que los tubos no caigan sobre superficies duras e irregulares o se golpeen unos con otros al caer.



### 3.13.9.3 ALMACENAMIENTO

Los tubos deberán almacenarse protegidos con el plástico opaco procedente del embalaje cuando se prevea un tiempo desde su acopio hasta su instalación. El fabricante informará, a petición del contratista, sobre el tiempo máximo de exposición a radiación solar o intemperie sin que la tubería sufra daño estructural alguno indicando los condicionantes en cada caso.

Los tubos nunca podrán quedar apoyados directamente sobre el terreno, debiéndose quedar apoyados sobre listones de madera de al menos 75 mm de anchura colocados cada 1,5 metros para evitar la posible flexión del producto.

El lugar destinado para colocar tubos estará nivelado y plano, para evitar deformaciones del producto. Igualmente estará exento de objetos duros y cortantes.

Las alturas máximas de apilado no superarán en ningún caso los 3 metros de altura, por razones de seguridad y deberá respetarse el número de capas máximas indicadas en la tabla siguiente:

<b>DN (mm)</b>	90-110	125-200	225-315	400-450	500-630	710-1200
<b>FILAS (Nº)</b>	12	7	4	3	2	1

### 3.13.10 MONTAJE

Se deberá exigir a todos los componentes del equipo de montaje de tubería disponer en vigor del Carnet de Especialista en Instalación de Sistemas de Tuberías Plásticas expedido por el Grupo Sectorial de Tuberías Plásticas AseTUB de ANAIP, para lo cual el contratista deberá presentar a la Dirección de obra copia de los carnés previo al comienzo de los trabajos de montaje de tubería.

El transporte desde el acopio hasta pie del tajo se realizará con medios mecánicos evitando excesos de velocidad y fuertes frenadas que pudieran mover la carga transportada y deteriorarla.

El Contratista estará obligado a comprobar que el equipo mecánico encargado del desplazamiento y colocación de los tubos tiene suficiente capacidad de carga y que se están cumpliendo las normas de seguridad adecuadas, mantenga la supervisión correcta y cumpla estrictamente las normas y especificaciones nacionales de instalación.

En caso de descargar los tubos y accesorios a pie de zanja, se descargarán los tubos junto con los accesorios en el lado opuesto al vertido de la tierra a intervalos de 6 metros o cada acopio de tubos a múltiplos de 6 metros.

El montaje de la tubería en el caso de existir pendiente acusada en el trazado, se efectuará preferentemente en sentido ascendente, previniendo puntos de anclaje para la tubería.

La zanja deberá tener una sobre excavación donde apoye convenientemente la campana da cada tubo montado, esta sobre excavación no deberá de ser más larga de lo necesaria.

Los tubos deberán de estar colocados de forma que los datos suministrados por el fabricante deberán estar orientados hacia la parte superior.

En las uniones entre tubos con unión por embocadura no se permitirán desviaciones superiores a dos (2) grados en la alineación entre tubos.

No se permitirá el curvado de las tuberías ni de accesorios mediante soplete, ni por ningún otro procedimiento, cuando se requiera realizar un giro superior a los 2 grados que permite la unión se realizará mediante las piezas especiales adecuadas.

En tuberías unidas mediante junta elástica se alineará la copa y el extremo del tubo, se evitará la penetración de lubricante en el alojamiento de la junta para así evitar que esta pueda girar y salirse de su alojamiento y se asegurará que la junta sea colocada en la posición correcta. El lubricante solo será aplicado en el extremo del tubo y en el interior de la copa. El lubricante a medio usar deberá cerrarse y sellarse de nuevo, para evitar cualquier posible contaminación.

Los bordes de los tubos cortados deben ser redondeados o achaflanados para que se asemejen a la forma original de la tubería.

En el manejo de los tubos se debe tener en cuenta el riesgo de ruptura de los extremos achaflanados y de las embocaduras. Los tubos no deberán ser arrastrados por el terreno, ni colocados haciéndolos rodar por rampas.

Una vez acabado el montaje diario de un tramo, se incorporarán en los extremos tapas de protección para evitar el ensuciamiento de su superficie interior. Las tapas no serán retiradas hasta el momento de la instalación de la tubería.

La zanja encargada de albergar el tubo deberá asegurar que exista espacio suficiente alrededor de cada tubo, para la instalación de la tubería correspondiente, el plano de apoyo de la tubería en la zanja deberá ser completamente soportado por el terreno.

El descenso de los tubos al fondo de la zanja se realizará con precaución y empleando medios mecánicos. Sólo si la zanja tiene una profundidad inferior a 1,5 m, para diámetros inferiores a 200 mm y cuando el borde de la zanja sea lo suficientemente estable se podrá realizar el descenso de la tubería de manera manual.

Para evitar la inundación de las zanjas que produce la flotación de la tubería o derrumbes de tierra y arrastres, inmediatamente después de haber perfilado las rasantes, y, en cualquier caso, antes de depositar la tubería en el fondo de aquélla, se abrirán drenajes en los puntos donde sea necesario, de acuerdo con el perfil, y cuando no sea posible se evacuará el agua mediante una bomba, con objeto de garantizar la completa evacuación de las aguas.

En cualquier caso, para asegurar el correcto apoyo de toda la longitud de la tubería, se deberá evacuar el agua del fondo de la zanja, ya sea mediante drenajes o bombas de achique.

No se deberá colocar más de 100 m de tubería sin proceder al relleno parcial de la zanja para evitar que se produzca flotación de la tubería. Es preciso dejar las uniones descubiertas para su comprobación en la posterior fase de prueba de presión.

### **3.13.11 PRUEBA DE PRESIÓN DE LA TUBERÍA INSTALADA**

Las pruebas de presión de la tubería instalada en campo se deben llevar a cabo continuación de la instalación del tramo a ensayar sin dejar pasar entre ambas actividades más de quince (15) días.

Las pruebas se realizarán según dicta la norma UNE-EN 805 o según el procedimiento que estime oportuno la D.O. (en ambos casos la D.O. fijará previamente los criterios de cálculo del golpe de ariete o su valor mínimo, estableciendo el criterio para determinar la presión de ensayo); durante la prueba se revisarán todos los tubos, piezas especiales, válvulas y demás elementos comprobando su correcta instalación y que todas ellas permiten la circulación del fluido con el que se realizará la prueba. Durante dicha revisión se comprobará que el relleno parcial está exento de escombros de raíces y de cualquier material extraño que pueda causar problemas, este relleno deberá dejar visible todas las juntas para comprobar que ninguna junta pierde agua.

Las longitudes razonables para los tramos en prueba pueden oscilar entre 500 y 1000 metros preferentemente contra válvulas de corte de la red. En caso de no existir válvulas en tramos inferiores a 1000 m se deberán hacer anclajes que soporten los empujes de los tapones a colocar en los extremos de cada tramo a ensayar.

La presión de prueba (STP) deberá aplicarse en el punto más bajo de cada tramo en prueba.

El manómetro de la prueba podrá colocarse en una salida de ventosa del tramo de tal manera que se alcance la STP en el punto más bajo.

En caso de hacer prueba de presión de tramos cuyos extremos coincidan con válvulas de corte de la tubería habrá que tener en cuenta que la presión de prueba no deberá ser superior a  $1,1 \times PN$  de la válvula para mantener su garantía de estanqueidad. Si las ventosas definidas en el proyecto para instalar en la obra no son del timbraje necesario para acometer la prueba correspondiente se utilizarán válvulas de aire provisionales correspondientes al timbraje necesario.

Siempre, antes de empezar la prueba, deben estar colocados en su posición definitiva todos los tubos, piezas especiales, válvulas y demás elementos de la tubería, debiendo comprobar que las válvulas existentes en el tramo a ensayar se encuentran abiertas y que las piezas especiales están ancladas (con anclajes sus definitivos) y las obras de fábrica con la resistencia debida.

Previo a la realización de la prueba de presión, las tuberías deben estar instaladas y recubrirse con los materiales de relleno dejando expuestas las uniones. Una pequeña fuga en la junta se puede localizar más fácilmente cuando está expuesta.

Las sujeciones y macizos de anclaje definitivos deben realizarse para soportar el empuje resultante de la prueba de presión. Los macizos de anclaje deben alcanzar las características de resistencia requeridas antes de que las pruebas comiencen. Se debe prestar atención a que los tapones y extremos cerrados provisionales se fijen de forma adecuada y que los esfuerzos transmitidos al terreno sean repartidos de forma adecuada de acuerdo con la capacidad portante de este. Todo soporte temporal, sujeción o anclaje no ha de retirarse hasta que la conducción no haya sido despresurizada.

Previo al comienzo de las operaciones, debe llevarse a cabo una inspección para asegurarse de que está disponible el equipo de seguridad apropiado y de que el personal dispone de la protección adecuada. Todas las excavaciones deberán permanecer convenientemente protegidas. Todo trabajo no relacionado con las pruebas de presión deberá prohibirse en las zanjas durante las mismas. En este sentido, los manómetros deberán ser colocados de forma tal que sean legibles desde el exterior de la zanja.

Las conducciones deben llenarse de agua lentamente, antes de que el agua llene la tubería, todos los sistemas de salida de aire o válvulas de descarga de aire de la tubería en los puntos altos de las mismas deben ser abiertos. La proporción de volumen de llenado debe ser manejada por los medios disponibles de manera que la descarga de aire sea igual en proporción volumétrica.

Se comprobará el funcionamiento de las ventosas instaladas durante el llenado.

Se deberá colocar en el punto más alto de la instalación provisional de prueba una ventosa para la expulsión de aire.

Una vez que se haya llenado en su totalidad el tramo a probar debe de realizarse una inspección visual hasta comprobar que las uniones son estancas.

El bombín para dar presión podrá ser manual o mecánico, pero en este último caso deberá estar provisto de llaves de descarga para poder regular de forma lenta los aumentos de presión. Los incrementos no superarán la cifra de un kilogramo por centímetro cuadrado en cada minuto.

El contratista comunicará a la Dirección de Obra el tramo de tubería que se va a probar, y será ésta quien le indique la presión de prueba a alcanzar.

Una vez obtenida la presión definida para cada tramo debe pararse y se da comienzo a la prueba:

- Se toma la presión de inicio (en el punto más bajo y el más alto) con sendos manómetros de precisión de décimas de  $\text{kg}/\text{cm}^2$ . Al menos uno de los manómetros de verá ser digital para poder volcar los datos registrados en una aplicación informática.
- Se deja transcurrir 1 hora.
  
- Terminado el tiempo de espera se toma de nuevo la presión.

La caída de presión debe presentar una tendencia regresiva y al finalizar la primera hora no debe exceder el valor de 2 m.c.a para de PVC-O.

Cuando el descenso de los manómetros sea superior, deben corregirse las fugas procediéndose a una nueva prueba, hasta obtener un resultado satisfactorio.

El contratista deberá comunicar con siete (7) días de antelación, de manera escrita y expresa, a la Dirección de Obra la fecha en que va a realizar cada una de las pruebas.

Las pruebas deberán ser supervisadas por una empresa de control de calidad externa contratada a tal efecto por el contratista. De cada tramo se deberá elaborar un informe detallado de los resultados incluyendo un plano de ubicación del tramo probado. Así mismo la Dirección de Obra podrá presenciar dichas pruebas.

La empresa de control de calidad externa dispondrá, para la realización de las pruebas, de un manómetro digital con certificado de calibración en vigor emitido por organismo autorizado. En los informes de las pruebas se deberá incluir un listado de presiones cada segundo durante los 60 minutos que dura la prueba junto a una gráfica de la curva de caída de presión.

El coste de la empresa de control de calidad encargada de certificar las pruebas será abonado por el Contratista conforme al porcentaje de control de calidad firmado en el contrato de ejecución de las obras.

### **3.14 TUBERÍAS DE PVC CORRUGADO**

Las tuberías de policloruro de vinilo no plastificado (PVC-U) de pared estructurada cumplirán las especificaciones de la norma UNE-EN 13476, parte 1 y parte 3: UNE-EN 13476-1:2018 y UNE-EN 13476-3:2019, y el Documento de Idoneidad Técnica del Instituto de Ciencias de la Construcción Eduardo Torroja.

En el caso de que el fabricante posea Certificado de Calidad de Producto en vigor emitido por Organismo Autorizado o Administración Competente conforme con la norma UNE-EN 13476-1-3 para los diámetros del proyecto, no será necesario realizar un control de calidad de la tubería, será

suficiente con aportar documentación que lo acredite. En caso contrario, el fabricante poseerá Certificado de Calidad ISO 9001 en vigor, emitido por Organismo Autorizado, realizará el control expuesto en el presente pliego, garantizará documentalmente el cumplimiento de las normas UNE-EN 13476-1- 3, así como aportará con el primer envío 3 unidades completas o 3 probetas de tamaño suficiente de cada tipo de tubería que no aporte el Certificado correspondiente, para que la empresa ejecutora pueda realizar los ensayos que considere oportunos para garantizar el cumplimiento del presente pliego.

### 3.14.1 TÉRMINOS Y DEFINICIONES

Serán de aplicación las siguientes definiciones y símbolos referidos en la UNE-EN 13476 "Sistemas de canalización en materiales termoplásticos para saneamiento enterrado sin presión. Sistemas de canalización de pared estructurada de policloruro de vinilo no plastificado (PVC-U), polipropileno (PP) y polietileno (PE)":

Tubos estructurados: Productos que tienen un diseño óptimo, con respecto a la cantidad de material empleado, para conseguir los requisitos físicos y mecánicos solicitados en las partes 1 y 3 de la Norma UNE-EN 13476.

Tipo: En función de sus características constructivas, el tipo certificado de tubería será tipo B: tubos cuya superficie interna es lisa y la superficie externa corrugada (tubos corrugados).

Flexibilidad anular, RF: Capacidad de un tubo para resistir una deformación diametral sin que se produzca pérdida de integridad estructural.

Rigidez Circunferencial Específica (RCE):

$$S_c = E \times I / D_m^3$$

Donde:

- $S_c$ : Rigidez circunferencial específica en N/mm<sup>2</sup>
- $E$ : Modulo de elasticidad a flexión circunferencial en N/mm<sup>2</sup>
- $I$ : Momento de inercia de la pared del tubo por unidad de longitud ( $I = e^3/12$ . en mm)
- $e$ : espesor nominal de la pared del tubo, en mm
- $EI$ : factor de rigidez transversal, en N x mm
- $D_m$ : diámetro medio teórico del tubo ( $D_1=DN-e$ ), en mm

Rigidez anular, SN: Característica mecánica de un tubo, siendo una medida de la resistencia a la deformación anular (en  $\text{kN/m}^2$ ) bajo una fuerza externa determinada, conforme a la Norma UNE EN ISO 9969:2016.

Clase: Designación numérica de la rigidez anular de un tubo o de un accesorio, siendo un número convenientemente redondeado que indica la rigidez anular mínima requerida del tubo o del accesorio. Se llama clase de tubos a aquellos que tienen la misma rigidez anular (SN).

Las tuberías de este proyecto serán de las siguientes clases de rigidez anular SN ( $\text{kN/m}^2$ ):

- DN = 200: SN 4.
- DN = 250: SN 4 ó SN 8.
- DN > 250: SN 8.

### 3.14.2 CARACTERÍSTICAS TÉCNICAS

#### CARACTERÍSTICAS GENERALES

Las características técnicas de la materia prima, de los tubos de PVC-U, sus diámetros nominales, sus tolerancias dimensionales, etc., estarán en todo momento conforme a las prescripciones fijadas en los diferentes apartados de la Norma UNE-EN 13476 Sistemas de canalización en materiales plásticos para evacuación y saneamiento enterrado sin presión. Sistemas de canalización de pared estructurada de policloruro de vinilo no plastificado (PVC-U), parte 3, para tubos tipo B.

La resistencia mínima requerida, tal como se define en la Norma UNE-EN 13476, deberá ser:

- DN = 200: SN 4.
- DN = 250: SN 4 ó SN 8
- DN > 250: SN 8.

correspondiente a una rigidez circunferencial específica inicial  $RCE_{\text{inicial}} > 4$  o  $8 \text{ KN/m}^2$ , según el diámetro nominal de la tubería. La rigidez circunferencial específica deberá ensayarse mediante la norma UNE EN ISO 9969:2016.

En lo referente a aspecto externo, las superficies interna y externa de los tubos y accesorios, deben estar limpias y estar ausentes de ralladuras, burbujas, impurezas y poros, y de cualquier otra imperfección de superficie que pueda impedir a los tubos y accesorios satisfacer esta norma.

Los extremos de los tubos y accesorios deben ser cortados limpiamente, sin rebabas y perpendicularmente a su eje.

La capa de los tubos será de color teja, aproximadamente RAL 8023, exterior e interiormente.

#### DIMENSIONES

Las tuberías estructuras de policloruro de vinilo, se clasifican según su diámetro nominal (DN), el cual es coincidente con el diámetro exterior (OD), con el diámetro interior (ID), o con algún valor intermedio. Los valores de los diferentes diámetros establecidos para la tubería de PVC corrugada son los que recoge la siguiente tabla:

Las tuberías estructuras de policloruro de vinilo, se clasifican según su diámetro nominal (DN), el cual es coincidente con el diámetro exterior (OD), con el diámetro interior (ID), o con algún valor intermedio. Los valores de los diferentes diámetros establecidos para la tubería de PVC corrugada son los que recoge la siguiente tabla:

Diámetro nominal (DN) (mm)	Diámetro exterior (mm)	Diámetro Interior (mm)
160	160	146,0
200	200	182,0
250	250	227,5
315	315	285,2
400	400	364,0
500	500	451,8
600	649	590,0
800	855	775,0
1000	1072	970,0
1200	1220	1103,0

La longitud de los tubos será de 6 metros.

Los tubos se suministran con ranuras en el valle del corrugado, a lo largo de un arco de 220º, los tubos hasta 200 m pueden suministrarse con ranurado total (360º). Los tubos de diámetro 220 mm y superiores pueden suministrarse con ranurado únicamente en un arco de 108 º.

Los valores mínimos de la longitud de embocadura figuran en la tabla siguiente en mm:

<i>Diámetro nominal (DN)</i> (mm)	<i>Longitud mínima embocadura (mm)</i>
160	102
200	118
250	161
315	180
400	194
500	214
600	242
800	320
1000	485



1200

547

### CARACTERÍSTICAS MECÁNICAS Y QUÍMICAS

Los tubos deben tener unas características físicas iniciales acordes con los requisitos descritos en esta tabla:

CARACTERÍSTICAS	VALOR	UNIDADES
Densidad aparente (UNE 53137)	1.350-	gr/cm <sup>3</sup>
	1.520	
Coeficiente de seguridad a 50 años	1,4	
Rigidez anular EN-ISO 9969	=> 4 o 8	kN/m <sup>2</sup>
Rugosidad (P-Colebrook) agua limpia (EN 922)	0,01	mm
Rugosidad (P-Colebrook) aguas residuales EN 922	0,10-0,25	mm
Módulo de elasticidad inicial	3.600	MPa
Módulo de elasticidad tras 50 años	1.750	MPa
Temperatura Vicat (UNE-EN-727)	79	°C

### Límites de pH:

La calidad de resina determinará la resistencia química. Por tanto, para una temperatura ambiente de alrededor de 20°C los valores de este indicador estarán entre 3 y 9.

### CONTROL DE CALIDAD EN LA FABRICACIÓN

Será de aplicación lo especificado en la norma UNE EN 13476.

En el caso de que el fabricante posea Certificado de Calidad de Producto en vigor emitido por Organismo Autorizado o Administración Competente conforme con la norma UNE-EN 13476-1-3 para los diámetros del proyecto, no será necesario realizar un control de calidad de la tubería, será suficiente con aportar documentación que lo acredite. En caso contrario, el fabricante poseerá Certificado de Calidad ISO 9001 en vigor, emitido por Organismo Autorizado, realizará el control expuesto en el presente pliego, garantizará documentalmente el cumplimiento de las normas UNE-EN 13476-1- 3, así como aportará con el primer envío 3 unidades completas o 3 probetas de tamaño suficiente de cada tipo de tubería que no aporte el Certificado correspondiente, para que la empresa ejecutora pueda realizar los ensayos que considere oportunos para garantizar el cumplimiento del presente pliego.

### 3.14.3 SISTEMAS DE UNIÓN

La unión de los tubos se realizará mediante embocadura, de forma que cada tubo tenga un extremo igual al resto del cuerpo del tubo (extremo macho o cabo), y el otro extremo esté conformado para permitir la embocadura (extremo hembra o copa). Dicha embocadura debe ser de tipo integrada, de forma que se conforme directamente en un tubo sin copa recién fabricado. Se mantendrá así la misma forma corrugada que en el resto del tubo.

La estanqueidad de la unión se realizará mediante una junta elástica de EPDM posicionada en los valles del perfil corrugado del cabo del tubo. Dicha junta se comprimirá contra la superficie interior de la copa del otro tubo, debiendo asegurar una total estanqueidad en la unión de ambos tubos.

Para asegurar un montaje correcto y evitar que la junta elástica se desplace de su alojamiento, dicha junta deberá ser de doble cuerpo en tuberías de DN < 630, es decir, que la junta ocupe dos valles del perfil corrugado. En tuberías de diámetro superior la junta podrá ser de simple labio, ya que la mayor profundidad de las corrugas evita el desplazamiento de la junta.

Los ensayos que deben cumplir las juntas elásticas se definen en la norma UNE-EN 681-1. La tubería debe cumplir con el ensayo completo de estanqueidad descrito en la norma UNE EN 1277:2004 (ensayos con presión interior y con deflexión diametral y desviación angular).

El ensayo sobre la junta elástica, según UNE EN 681-1, es el siguiente:

ENSAYO	EXIGIDO
Curva reométrica	Patrón
Densidad (g/cm <sup>3</sup> )	1,10 + 0,05
Dureza (°Shore A) -H	50 + 5
Resistencia a tracción (MPa)-A	≥ 9
Alargamiento a la Rotura (%) -A	≥ 375
Deformación Remanente por compresión (%) (23°C a 72h)	≥ 12
Envejecimiento en aire (7 días a 70°C)	Cambio de dureza (%) 8 /-5
	Cambio de resistencia a tracción (%) 0 /-20
	Cambio de alargamiento a la rotura (%) 10/-30
Relajación de esfuerzos (%) (7 días a 23°C)	≤ 14
Cambio de volumen en agua (%) (7 días a 70°C)	8/-9
Resistencia al ozono	Sin grietas a simple vista

El fabricante declarará por escrito el ángulo máximo de giro en las uniones entre tubos en cualquier circunstancia. En caso de existir condicionados deberán ser advertidos por escrito.

#### **3.14.4 MARCADO**

Los elementos de marcado estarán impresos o marcados directamente sobre el tubo a intervalos máximos de 2 m de forma que sea legible después del almacenamiento e instalación. La legibilidad se ha de mantener durante la vida de los productos. El marcado no debe producir fisuras u otro tipo de defectos.

Si se utiliza el sistema de impresión, el color de la información impresa debe ser diferente del color base del tubo. El tamaño del marcado debe ser tal que sea fácilmente legible sin aumento.

Los tubos de Tipo B, de superficie interna lisa y superficie externa perfilada vendrán marcados según se indica en la norma UNE-EN 13476-3, siendo el marcado mínimo requerido el siguiente:

- Número de la Norma, UNE-EN 13476-3
- Serie diámetro, dimensión nominal/diámetro interior mínimo garantizado real (el marcado de diámetro interior mínimo garantizado es voluntario)
- Nombre del fabricante y/o marca comercial
- Clase de rigidez, por ejemplo, SN 8
- Flexibilidad anular, RF 20 cuando proceda
- Material, PVC-U
- Código del área de aplicación
- Información del fabricante (código que proporcione la trazabilidad con los siguientes detalles: periodo de fabricación, año y mes; lugar de fabricación si el fabricante produce en diferentes ciudades)
- Marca de calidad

#### **3.14.5 EMBALAJE, MANIPULACIÓN Y TRANSPORTE**

El fabricante debe embalar y/o proteger las tuberías de PVC contra posibles daños mecánicos y la entrada de sustancias extrañas durante la manipulación, el transporte y el almacenaje.

Todos los tubos se entregarán en obra protegidos con un plástico opaco fijado con los flejes de forma tal que el plástico de protección no se vuele, para evitar la incidencia directa de la luz solar sobre los mismos. Los flejes empleados en el embalaje, serán de poliéster reforzado, en ningún caso se admitirán flejes metálicos.

En la entrega de la tubería en obra no se admitirán suministros a obra de tubos anidados.

El modo de apilado de tubos será el de pirámide truncada, pero se deberá evitar alcanzar alturas excesivas. La primera hilera de tubos deberá apoyarse sobre travesaños de madera con cuñas, con objeto de prevenir deslizamientos y asegurar la estabilidad de las pilas.

### 3.14.6 PIEZAS ESPECIALES

Las piezas especiales utilizadas para el montaje de conducciones de tuberías estructuradas de PVC-U estarán fabricadas en el mismo material.

Las principales características técnicas de las piezas de PVC-U utilizadas para la tubería corrugada de PVC-U son las siguientes:

- Serán de piezas fabricadas en PVC-U compacto y no estructurado
- Todas las piezas especiales tendrán unión por junta elástica, idéntica a la utilizada en los tubos de PVC-U corrugado
- Las piezas empleadas para la tubería corrugada PVC-U serán las enumeradas a continuación:
  - Manguito unión con tope
  - Manguito pasante
  - Codos de 45º y 87º 5´
  - Cono de ampliación
  - Tapón
  - Derivación a 45º
  - Derivación a 87º 5´
  - Entronque en clip a 45º
  - Entronque en clip a 87º 5´
  - Clip mecánico a 90º
  - Clip elastomérico a 90º

### 3.15 TUBERÍAS DE HORMIGÓN ARMADO PARA SERVICIOS

Las tuberías de hormigón armado serán de clase resistente 90, siendo ésta la carga mínima aplicada en el ensayo de aplastamiento en kN/m, dividida por una milésima parte de la dimensión nominal o del ancho nominal del elemento.

En el caso de que el fabricante posea Certificado de Calidad de Producto en vigor emitido por Organismo Autorizado o Administración Competente conforme con la Norma UNE-EN 1916:2008 no será necesario realizar un control de calidad de los tubos, será suficiente con aportar la documentación que lo acredite. En caso contrario, el fabricante poseerá Certificado de Calidad ISO 9001 en vigor

emitido por Organismo Autorizado o Administración Competente y realizará el siguiente control de calidad conforme a lo especificado en la norma UNE-EN 1916:2008.

### 3.15.1 MATERIALES

#### Hormigón:

Todos los componentes del hormigón cumplirán lo especificado en el presente pliego para hormigón:

1. Contenido en ion cloro: El contenido de ion cloro, determinado por cálculo y expresado en porcentaje de cemento, no podrá superar los valores de la tabla nº4 de la norma UNE-EN 1916:2008.
2. Relación agua/cemento: La relación entre el agua y el cemento más las adiciones no debe sobrepasar 0,45 para el hormigón perfectamente compactado.
3. Absorción de agua del hormigón: La absorción de agua del hormigón debe ser  $\leq 6\%$  de la masa, ensayada conforme el apartado 6.7 de la norma UNE-EN 1916:2008.

#### Juntas de estanqueidad:

- Las juntas empleadas en las uniones de los tubos cumplirán con la norma UNE-EN 681-1:96/A1/A2/A3: 2006.

#### Acero:

- Cumplirá lo especificado para acero en redondos para armaduras en el presente pliego
- El porcentaje mínimo de armadura relativo a la sección longitudinal del fuste será del 0,25% para los aceros corrugados y del 0,4% para los aceros lisos
- El recubrimiento mínimo de las armaduras cumplirá las condiciones de uso definidas en el apartado 4.3.8 de la norma UNE-EN 1916:2008

-

### 3.15.2 CARACTERÍSTICAS GEOMÉTRICAS Y ASPECTO

#### Acabado:

- Las superficies funcionales de las uniones deben estar exentas de irregularidades que impidan la realización de una unión estanca de forma duradera
- La máxima apertura permitida en superficie de las fisuras será de 0,15 mm

#### Características geométricas:

- Los tubos cumplirán las especificaciones de los apartados correspondientes de la norma UNE-EN 1916:2008

Uniones:

- La unión de tubos cumplirá las especificaciones de los apartados correspondientes de la norma UNE-EN 1916:2008

Marcado:

Todos los tubos tienen que estar marcados de forma indeleble, durable e inequívoca como mínimo con los siguientes datos:

- Nombre fabricante o marca comercial
- Lugar de fabricación
- Norma que cumplen
- Fecha de fabricación
- Identificación del material constituyente del elemento
- Identificación de cualquier entidad de certificación por tercera parte
- Clase resistente
- Identificación de las condiciones de uso distintas de las normales
- Diámetro nominal
- Número y lote de fabricación al que pertenece el tubo

### **3.15.3 CARACTERÍSTICAS MECÁNICAS**

Resistencia al aplastamiento:

Los tubos de hormigón armado resistirán como mínimo una carga de 0,67 veces la carga mínima del ensayo de aplastamiento, realizando el ensayo conforme la norma UNE-EN 1916:2008 y sin que aparezcan en las zonas de tensión del hormigón, fisuras estabilizadas de más de 0,3 mm sobre una longitud continua de 300 mm o más.

Resistencia a la flexión longitudinal:

Deberá ser conforme con lo especificado en los apartados correspondientes de la norma UNE-EN 1916:2008.

Estanqueidad:

La estanqueidad frente al agua de los elementos individuales y de las uniones cumplirá los apartados correspondientes de la norma UNE-EN 1916:2008.

## 3.16 TUBERÍAS DE ACERO

### 3.16.1 NORMATIVA

Las especificaciones técnicas de los sistemas de canalizaciones en acero helicoidal se adecuarán a lo recogido en las Normas UNE-EN 10025:2020 para los aceros para tubería.

Para el proceso de fabricación de los tubos de acero soldados se seguirán las prescripciones establecidas para ello en la Norma EN 10224:2002/A1:2005.

El procedimiento de soldadura deberá estar cualificado según UNE-EN ISO 15614-1:2018

Los soldadores deberán estar cualificados de acuerdo a UNE-EN ISO 9606-1:2017.

Las tuberías de acero empleadas en el proyecto serán con extremos abocardados. Para ello se seguirán las prescripciones establecidas en la norma AWWA C200/05.

Para la aplicación de revestimientos de protección interior y exterior se seguirán las condiciones establecidas en las normas DIN 30670:2012 así como AWWA C.210/15 y AWWA C.222/08

### 3.16.2 TUBERÍA

La fecha de fabricación de los tubos no será superior a dos meses desde la firma del contrato, pudiendo la D.O. modificar a su criterio esta fecha.

Los tubos se fabricarán en acero y vendrán definidos por el tipo de acero, el diámetro exterior (mm) y el espesor (mm) según los criterios marcados por la norma EN 10224:2002/A1:2005. El fabricante deberá suministrar información adicional sobre la presión de prueba ( $\text{kg}/\text{cm}^2$ ) y el peso del tubo ( $\text{kg}/\text{m}$ ).

Los datos facilitados por el fabricante serán, al menos, los siguientes:

-CERTIFICADOS DE MATERIALES DEL FABRICANTE (MTC), que incluirá lo siguiente:

Tipo de acero.

Número de colada y bobina

Composición química.

Características mecánicas.

Peso.

-CERTIFICADO DE FABRICACIÓN, que incluirá lo siguiente:

Certificación pruebas de presión interior.

Certificado de soldaduras según las normas del Pliego.

Certificado de marcado CE y declaración de prestaciones.

-LISTADO DE EMBARQUE (PACKING- LIST), que incluirá lo siguiente para cada tubo:

Longitud de cada tubo.

Peso del tubo desnudo.

Espesor del tubo.

El tipo de acero será alguno de los que se detalla en la siguiente tabla:

Tabla 6 - Características mecánicas - Características del ensayo de tracción a temperatura ambiente para los tipos de acero S235 a S500

Designación		Límite elástico mínimo $R_{eH}^a$ MPa									Resistencia a la tracción $R_m^a$ MPa				
		Espesor nominal mm									Espesor nominal mm				
		≤ 16	> 16 ≤ 40	> 40 ≤ 63	> 63 ≤ 80	> 80 ≤ 100	> 100 ≤ 150	> 150 ≤ 200	> 200 ≤ 250	> 250 ≤ 400	< 3	≥ 3 ≤ 100	> 100 ≤ 150	> 150 ≤ 250	> 250 ≤ 400
S235JR	1.0038	235	225	215	215	195	185	175	165	360 a 510	360 a 510	350 a 500	340 a 490	330 a 480	
S235J0	1.0114														
S235J2	1.0117														
S275JR	1.0044	275	265	255	245	235	225	215	205	195	430 a 580	410 a 560	400 a 540	380 a 540	380 a 540
S275J0	1.0143														
S275J2	1.0145														
S355JR	1.0045	355	345	335	325	315	295	285	275	265	510 a 680	470 a 630	450 a 600	450 a 600	450 a 600
S355J0	1.0553														
S355J2	1.0577														
S355K2	1.0596														
S460JR <sup>b</sup>	1.0507	460	440	420	400	390	390	-	-	-	-	550 a 720	530 a 700	-	-
S460J0 <sup>b</sup>	1.0538														
S460J2 <sup>b</sup>	1.0552														
S460K2 <sup>b</sup>	1.0581														
S500J0 <sup>b</sup>	1.0502	500	480	460	450	450	450	-	-	-	-	580 a 760	560 a 750	-	-

a Para chapas, bandas y planos anchos con anchura  $\geq 600$  mm, aplica la dirección transversal (t) a la dirección de laminación. Para todos los demás productos, los valores aplican para la dirección paralela (l) a la dirección de laminación. En el caso de chapas utilizadas para la fabricación de chapas impresas laminadas en caliente, los valores de alargamiento únicamente aplican a la chapa base y no a las chapas finales impresas laminadas en caliente.

b Aplicable solo para productos largos.

API 5L:2000	Resistencia min. A la tracción $R_m$ (N/mm <sup>2</sup> )	Límite elástico mínimo $R_{eH}$ (N/mm <sup>2</sup> )
A 25	310	172
A	331	207
gr.B	414	241
X 42	414	290
X46	434	317
X52	455	359
X56	490	386
X60	531	448
X65	531	448
X70	565	483

El diámetro exterior, conforme a las Normas API 5L:2000 y EN 10224:2003, será alguno de los detallados en la siguiente tabla:



DIÁMETROS (mm)	
406,4	1.270,0
457,0	1.321,0
508,0	1.422,0
559,0	1.524,0
610,0	1.626,0
660,0	1.727,0
711,0	1.829,0
762,0	1.930,0
813,0	2.030,0
864,0	2.134,0
914,0	2.235,0
1.016,0	2.337,0
1.067,0	2.438,0
1.118,0	2.540,0
1.168,0	2.642,0
1.219,0	2.743,0

Con unas tolerancias permitidas de:

- $\pm(0,005d+1)$ , para diámetros exteriores entre 200 y 1000 mm
- 6 mm, para diámetros exteriores entre 1000 mm y 2000mm

Las medidas del diámetro exterior medio deben realizarse utilizando un circómetro en el que se lea directamente el diámetro en función de la longitud de la circunferencia, con una precisión mínima de 1mm.

Para tubos con espesor de pared mayor o igual a 0,01 dext, la diferencia de la forma circular no excederá del 1%, es decir, un ovalado máximo del 2%.

La longitud del tubo procedente de fábrica, será generalmente de 13,5 m, debiendo ser el 90% de la cantidad de los tubos suministrados más largos que el 75% de la longitud de fabricación acordada, pero ningún tubo más corto que el 50% de la longitud de fabricación. La medida prescrita se cumplirá con una diferencia de  $\pm 500$  mm. Si el proyecto lo requiere se podría ir a tubos de hasta 18m.

Los tubos no podrán ser acopiados en ningún caso a menos de 20km del mar para evitar la contaminación por ambiente salino.

En los pesos de los tubos, que serán detallados por el fabricante, serán admisibles las siguientes diferencias: +12-8% para un tubo suelto o  $\pm 10-5\%$  para una carga de vagón de, por lo menos, 10 toneladas.

No se podrá transportar de manera telescópica la tubería para garantizar el correcto estado de los revestimientos. No se podrán apilar las tuberías por encima de 2 alturas en diámetros de 1420 y 1620; 3 alturas para 1016 y 1220 y 4 alturas para diámetros menores.

### **3.16.3 PIEZAS ESPECIALES**

Todas las piezas especiales se ejecutarán en obra mediante corte y soldado de los propios tubos u otras piezas especiales que hayan sido elaboradas en calderería. Dichas piezas deberán revestirse en obra con una capa de polietileno en frío y/o poliuretano alimentario, para mantener las características de protección de la conducción, con la misma garantía que la tubería.

### **3.16.4 UNIONES**

La unión, tanto de tubos como de accesorios, será con una soldadura a solape (interior siempre que sea posible). Los tubos se suministrarán con los extremos lisos cortados según una sección ortogonal respecto del eje de la tubería. Los extremos estarán libres de rebabas excesivas. También se podrá considerar la junta abocardada esférica, los tubos se ensamblarán mediante este tipo de junta para permitir ciertos giros en el trazado de la conducción sin necesidad de ejecutar piezas especiales. Se realizará inspección en obra mediante líquidos penetrantes del 100% de uniones. En los diámetros inferiores a 813 mm el abocardado esférico macho podrá disponer de una cámara de aire para permitir la soldadura exterior sin dañar el revestimiento interior del tubo.

### **3.16.5 REVESTIMIENTO INTERIOR DE LA TUBERÍA**

El revestimiento interior de la tubería será a base de poliuretano bi-componente en espesor mínimo garantizado de 500 micras, de color azul (aprox. Ral 5022) o blanco (aprox. Ral 9010). Deberá poseer acreditación del cumplimiento de la norma DIN EN 10290 y AWWA C-222. Desde el punto de vista sanitario, deberá poseer acreditación del cumplimiento de todo lo estipulado en el RD 847/2011 y en el Reglamento de la UE nº 10/2011. Éste será aplicado según la Norma AWWA C-222/08. Como alternativa cuando la dirección de obra lo autorice podrá sustituirse por 400micras de epoxi alimentario aplicado según la norma AWWA C-210/15.

Aplicación de los revestimientos:

La aplicación de los revestimientos se llevará a cabo siguiendo estrictamente las instrucciones documentadas del fabricante. La especificidad de estas instrucciones deberá formar parte del Procedimiento General de aplicación. Se granallará la tubería hasta el grado de limpieza SA 2, según la norma sueca SIS-05-5900 (o EN ISO 8501-1). El aplicador, debido a la especificidad técnica de estos productos, deberá demostrar experiencia suficiente en la aplicación de este tipo de revestimientos con al menos 150.000 m<sup>2</sup> de superficie revestidos.

El revestimiento, tendrá un aspecto uniforme, no permitiéndose goterones, descolgadas, que afecten a tal uniformidad.

El revestimiento de los tubos en fábrica se realizará en toda su longitud en el interior a excepción de la zona abocardada (cuando no disponga de manguito termorresistente para soldadura exterior).

En caso de requerirse más de una capa, esta será aplicada húmedo sobre húmedo, en continuo, dentro de los parámetros de tiempos y temperaturas marcados por el fabricante.

El espesor de película húmeda, cuando debe ser medido, se controlará según indica la norma UNE-EN ISO 2808.

No se utilizará ningún disolvente en la aplicación. Solamente para la limpieza de los equipos, al término de su uso, y con el disolvente recomendado por el fabricante.

### **3.16.6 REVESTIMIENTO EXTERIOR DE LA TUBERÍA**

El revestimiento exterior de la tubería estará formado por polietileno de media densidad, extruido en caliente y en tres capas, con un espesor mínimo de 3 mm. No se admitirá que el material de base provenga de una anterior utilización.

El proceso de revestimiento exterior será el siguiente (según norma DIN 30670/12):

Se granallará la tubería hasta el grado de limpieza SA 2, según la norma sueca SIS-05-5900. Se calentará la tubería hasta la temperatura necesaria para que la aplicación sea correcta. Se imprimirá con revestimiento electrostático de epoxi en polvo hasta alcanzar un espesor medio de 100 micras.

Se aplicará un adhesivo (copolímero de etileno) mediante la extrusión de masa fundida. Se aplicará el polietileno sobre el adhesivo fundido mediante la extrusión lateral del mismo. Se enfriará la tubería controladamente y se limpiarán los extremos.

### **3.16.7 DOSSIER DE CALIDAD**

Dossier de calidad completo que incluya la siguiente documentación:

- Packing list de tubería entregada
- Certificado de fabricación de tubería desnuda tipo 3.1 según EN 10204
- Marcado CE y declaración de prestaciones
- Certificado de aplicación de revestimiento interior y exterior tipo 3.1 según EN 10204
- WPS y PQR de la soldadura
- Certificado 3.1 de las bobinas suministrado por el fabricante
- Certificados consumibles y de materias primas de revestimiento

### 3.16.8 MARCADO DE LA TUBERÍA

Cada tubería debe ir marcada al menos en uno de los extremos donde se incluya:

- Fabricante de la tubería
- Norma de fabricación
- Diámetro x Espesor
- Código de la tubería
- Longitud de la tubería

### 3.17 TUBERÍAS METÁLICAS PARA RANURAR

La calidad de los materiales que se instalen debe ser de igual o superior a lo especificado a continuación:

Diseño:

Cumplirán con lo especificado en la norma UNE-EN 10220:2004.

Tubería:

Acero al carbono-manganeso tipo S-235-JR conforme la norma UNE-EN 10025:2006. Las dimensiones y masas de los tubos cumplirán la norma UNE-EN 10220:2004.

Protección:

Galvanizado en caliente realizado conforme la norma UNE-EN ISO 1461:2010 de espesor medio superior a 120 micras y espesor mínimo conforme lo indicado en la tabla 2 de la norma UNE-EN ISO 1461:2010

El fabricante poseerá Certificado de Calidad ISO 9001 en vigor, emitido por Organismo Autorizado o Autoridad Competente.

Tubería galvanizada:

En el caso de que el fabricante realice un control de calidad del revestido similar a lo especificado a continuación, posea Certificado 3.1 según norma UNE-EN 10204:2006 de la tubería, garantizando el material conforme con la legislación vigente y lo especificado en el presente pliego y garantice las especificaciones dimensionales indicadas en el presente pliego, no será necesario realizar el control de calidad de los materiales metálicos ni del revestido, será suficiente con aportar documentación que lo acredite. En caso contrario el fabricante aportará, con el primer envío 3 probetas de 20cm de longitud o 3 elementos completos, de cada tipo de tubería, para la realización de los ensayos que la empresa ejecutora considere necesarios para garantizar el cumplimiento del presente pliego.

La tubería galvanizada cumplirá los ensayos del revestido y las especificaciones del ranurado que se exponen en el presente pliego para piezas metálicas.

#### Tubería en negro:

En el caso de que el fabricante posea Certificado 3.1 según norma UNE-EN 10204:2006 de la tubería, garantizando el material conforme con la legislación vigente y garantice las especificaciones dimensionales indicadas en el presente pliego, no será necesario realizar el control de calidad de los materiales metálicos, será suficiente con aportar documentación que lo acredite. En caso contrario el fabricante aportará, con el primer envío 3 probetas de 20cm de longitud o 3 elementos completos, de cada tipo de tubería, para la realización de los ensayos que la empresa ejecutora considere necesarios para garantizar el cumplimiento del presente pliego.

La tubería en negro está exenta de restos de pintura, sustancias aceitosas y cualquier otro tipo de sustancia en toda su superficie.

La tubería en negro cumplirá las especificaciones del ranurado que se exponen en el presente pliego para piezas metálicas.

En el caso de que el fabricante posea Certificado 3.1 conforme la norma UNE-EN 10204:2006 de todos los elementos metálicos, conforme la normativa especificada en el presente pliego, no será necesario realizar el control de calidad de los materiales, será suficiente con aportar documentación que lo acredite. En caso contrario el fabricante, aportará en el primer envío 3 probetas de 15x15cm o 3 elementos completos de cada uno de los materiales que no posea Certificado 3.1 para que la empresa ejecutora pueda realizar el control que considere necesario para garantizar el cumplimiento del presente pliego.

El control del revestido y de las soldaduras se realizará conforme lo especificado en el presente pliego para piezas metálicas.

### **3.18 TUBERÍAS, RACORES Y ACCESORIOS DE FUNDICIÓN DÚCTIL**

El presente Pliego de Condiciones Técnicas Particulares establece el conjunto de instrucciones, normas y especificaciones que, junto a lo indicado en el Cuadro de Precios y los Planos del Proyecto, definen los requisitos técnicos a cumplir en el suministro e instalación de tubos, racores y accesorios de fundición dúctil y sus uniones.

#### **3.18.1 CONDICIONES TÉCNICAS DE LOS MATERIALES**

##### **NORMATIVA**

Los tubos, racores y accesorios de fundición dúctil cumplirán las especificaciones establecidas en las siguientes normas:

- UNE-EN 545:2011: Tubos, racores y accesorios de fundición dúctil y sus uniones para canalizaciones de agua. Requisitos y métodos de ensayo
- UNE-EN 681-1:1996/A3:2006: Juntas elastoméricas. Requisitos de los materiales para juntas de estanquidad de tuberías empleadas en canalizaciones de agua y en drenaje. Parte 1: Caucho vulcanizado.
- UNE-EN 1092-2:1998: Bridas y sus uniones. Bridas circulares para tuberías, grifería, accesorios y piezas especiales, designación PN. Parte 2: Bridas de fundición
- UNE-EN 14901:2015: Tuberías, racores y accesorios de fundición dúctil. Recubrimiento epoxi (alta resistencia) para racores y accesorios de fundición dúctil. Requisitos y métodos de ensayo
- UNE-EN 805:2000: Abastecimiento de agua. Especificaciones para redes exteriores a los edificios y sus componentes
- DIRECTIVA 98/83/CE relativa a la calidad de las aguas destinadas al consumo humano.
- UNE-EN 197-1:2011: Cemento. Parte 1: Composición, especificaciones y criterios de conformidad de los cementos comunes
- UNE-EN ISO 9001:2015: Sistemas de gestión de la calidad. Requisitos (ISO 9001:2015)
- UNE-EN ISO 14001:2015: Sistemas de gestión ambiental. Requisitos con orientación para su uso (ISO 14001:2015)

### 3.18.2 DEFINICIONES

Se especifican los tubos objeto de este pliego como: tubos de fundición dúctil fabricados por centrifugación en molde metálico, provistos de un enchufe (campana) en cuyo interior se aloja un anillo de caucho, asegurando una estanqueidad perfecta en la unión entre tubos.

Para los fines de este documento, se aplican los términos y definiciones siguientes:

- **Fundición dúctil:** Fundición utilizada para los tubos, racores y accesorios, en los que el grafito está presente esencialmente bajo forma esferoidal.
- **Tubo:** Pieza moldeada de sección interior uniforme, de eje rectilíneo, que posee extremos de enchufe, lisos o a bridas, exceptuándose las piezas brida-enchufe, brida-liso y los manguitos que se clasifican como racores.
- **Racor:** Pieza moldeada diferente de un tubo, que permite una derivación (ramal) de la tubería, un cambio de dirección o de sección interior. Además, las piezas brida-enchufe, brida-liso y los manguitos también se clasifican como racores.
- **Accesorio:** Cualquier pieza moldeada/fabricada diferente de un tubo o un racor con destino a su empleo en una tubería de fundición dúctil y que incluye:
  - Prensaestopas y bulones para uniones mecánicas flexibles.
  - Prensaestopas, bulones y anillos de acerrojado (retención) para uniones flexibles acerrojadas (auto-retenidas).
  - Collarines de tuberías para conexiones de servicio.
  - Bridas orientables y bridas incorporadas por soldeo o roscado.
  - Adaptadores de bridas para su uso con tubos y accesorios de fundición dúctil.
  - Manguitos para su uso con tubos y accesorios de fundición dúctil.
- **Brida:** Extremo de un tubo, racor o accesorio perpendicular al eje, con orificios para tornillos distribuidos uniformemente en círculo.
- **Caña:** Extremo macho de un tubo o racor.
- **Extremo liso:** Máxima profundidad de enchufado de la caña más 50 mm.
- **Enchufe:** Extremo abocardado (hembra) de un componente que permite la unión con la caña del componente contiguo.
- **Junta de estanquidad:** Elemento de estanquidad de una unión.
- **Unión:** Ensamblaje de los extremos de dos componentes en los que se utiliza una junta para asegurar la estanquidad.
- **Unión flexible:** Unión que permite una desviación angular significativa, tanto durante como después de la instalación, y que admite una ligera excentricidad del eje.

- **Unión flexible automática:** Unión flexible que se monta empujando la caña de un componente a través de la junta de estanquidad situada en el enchufe del componente contiguo.
- **Unión flexible mecánica:** Unión flexible en la cual se obtiene la estanquidad mediante la aplicación de una presión sobre la junta por medios mecánicos, por ejemplo, mediante un prensaestopas.
- **Unión flexible acerrojada:** Unión flexible en la cual se incluye un medio para evitar la separación de la unión ensamblada.
- **Unión embridada:** Unión de dos extremos con bridas.
- **Diámetro nominal (DN):** Designación dimensional alfanumérica para los elementos de un sistema de canalización, que se utiliza como referencia y que se compone de las letras DN seguidas por un número entero adimensional que está ligado indirectamente a las dimensiones reales, en milímetros, del diámetro interior o del diámetro exterior de los extremos.
- **Presión nominal (PN):** Designación alfanumérica relativa a una combinación de características mecánicas y dimensionales de un elemento de un sistema de canalización que se utiliza como referencia y que se compone de las letras PN seguidas por un número adimensional.
- **Presión de ensayo de estanquidad:** Presión aplicada a un componente en curso de fabricación para asegurar su estanquidad.
- **Presión de funcionamiento admisible (PFA):** Presión hidrostática máxima que un componente puede resistir de forma permanente en servicio.
- **Clase de presión C:** Designación alfanumérica de una familia de componentes, incluyendo sus uniones, relativa a sus presiones de operación verificadas por todos los ensayos de prestaciones descritos en esta norma, que incluye la letra C seguida de un número adimensional igual a la PFA máxima en bar de la familia de componentes.
- **Presión máxima admisible (PMA):** Presión máxima que se da ocasionalmente, incluido el golpe de ariete, que un componente puede soportar en servicio.
- **Presión de ensayo admisible (PEA):** Presión hidrostática máxima que un componente recién instalado es capaz de soportar durante un periodo de tiempo relativamente corto, con objeto de asegurar la integridad y la estanquidad de la conducción.



- Esta presión de ensayo es diferente de la presión de ensayo en red (STP), ligada a la presión de diseño de la canalización y cuyo objeto es asegurar su integridad y estanqueidad.
- **Rigidez diametral de un tubo:** Característica de un tubo que le permite resistir la ovalización bajo carga después de la instalación.
- **Ensayo de prestaciones:** Ensayo de verificación del diseño, que se realiza una vez y que debe repetirse tras un cambio en el diseño.
- **Longitud útil:** Longitud en la que aumenta una canalización cuando se instala un tubo o racor adicional. Para los tubos y racores con enchufe, la longitud útil LE es igual a la longitud total (OL) menos la profundidad máxima de enchufado de la caña (X) tal como se indica en los catálogos de fabricantes. Para los tubos y racores con bridas, la longitud útil es igual a la longitud total.
- **Longitud normalizada:** Longitud del tubo y del cuerpo del racor o derivación, tal como se especifica en la norma UNE-EN 545:2011.
- Para los tubos y racores con enchufe, la longitud normalizada LU (IU para derivaciones) es igual a la longitud total (OL) menos la profundidad de enchufado de la caña (X) tal como se indica en los catálogos de los fabricantes. Para los tubos y racores con bridas, la longitud normalizada L (I para derivaciones) es igual a la longitud total.
- **Desviación:** Tolerancia entre la longitud de diseño y la longitud normalizada de un tubo o de un racor.
- **Ovalidad:** Defecto de redondez de la sección de un tubo
- **Espesor mínimo de un tubo:** Espesor mínimo en cualquier punto de un tubo usado en el cálculo de su PFA y clase de presión.
- **Espesor para el cálculo de la rigidez de un tubo:** Espesor basado en el espesor mínimo de un tubo y el DN usado en el cálculo de la rigidez diametral del tubo

### 3.18.3 PRESIONES

#### **PRESIÓN MÁXIMA DE FUNCIONAMIENTO (PFA)**

Presión interior que un componente de la canalización puede soportar con toda seguridad de forma continua en régimen hidráulico permanente.

La máxima PFA de un tubo es igual a su clase, por ejemplo, PFA 40 para un tubo de clase C40.

#### **PRESIÓN MÁXIMA ADMISIBLE (PMA)**

Presión hidrostática máxima (incluyendo el golpe de ariete) que es capaz de soportar un componente de la canalización en régimen de sobrepresión transitoria.

#### **PRESIÓN DE ENSAYO ADMISIBLE (PEA)**

Presión hidrostática máxima de prueba en zanja a la cual es capaz de resistir un componente de la canalización durante un tiempo relativamente corto con el fin de asegurar la integridad y estanqueidad de la misma.

### **3.18.4 CONTROLES Y ENSAYOS**

#### **GENERALIDADES**

Será necesario que el fabricante posea Certificado de Calidad de Producto en vigor emitido por organismo autorizado o administración competente conforme con la norma UNE-EN 545:2011 para los diámetros, rigideces y presiones objeto del presente Pliego.

El proceso de producción estará sometido a un sistema de aseguramiento de la calidad conforme a la norma UNE EN ISO 9001: 2015 y estará certificado por organismo autorizado o administración competente.

Se realizarán las pruebas y ensayos en fábrica de los tubos, racores y accesorios de fundición dúctil conforme a las especificaciones de la norma UNE-EN 545:2011.

#### **CONTROL DE MATERIALES**

Las especificaciones de todas las materias primas y componentes de los tubos y accesorios deben documentarse. La verificación de la conformidad de las materias primas con las especificaciones debe estar de acuerdo con el apartado 7.4.3 de la norma UNE-EN ISO 9001:2015.

#### **CONTROL DE FABRICACIÓN**

Será necesaria la aportación de los certificados de ensayos de prestaciones iniciales de los materiales objeto de este pliego, realizados conforme a los métodos de norma UNE-EN 545:2011:

- Estanqueidad de uniones flexibles en todas las combinaciones posibles de tolerancias:
  - o Estanqueidad de las uniones flexibles a la presión interna positiva
  - o Estanqueidad de las uniones flexibles a la presión interna negativa
  - o Estanqueidad de las uniones automáticas a la presión externa positiva
  - o Estanqueidad de las uniones flexibles a la presión interna cíclica o dinámica

- Estanqueidad y resistencia mecánica de las uniones embridadas
- Estanqueidad y resistencia mecánica de abrazaderas y collarines de toma, a presión interna positiva y a presión interna negativa
- Resistencia a la compresión del revestimiento del mortero de cemento

Será necesaria la aportación de los certificados que a continuación se relacionan correspondientes a los ensayos de control de producción en fábrica de los productos correspondientes a los lotes suministrados, con los métodos de ensayo, requisitos y frecuencias según la norma UNE-EN 545:2011:

- Medidas de los tubos: espesor de pared, diámetro exterior, diámetro interior, longitud y rectitud de los tubos
- Resistencia a la tracción del material de los tubos
- Dureza Brinell
- Estanqueidad de los tubos y racores: se deben ensayar todos los tubos y racores antes de la aplicación de su recubrimiento exterior y revestimiento interior, a excepción del recubrimiento de cinc metálico de los tubos que se puede aplicar antes del ensayo. Los bancos de ensayo deben estar provistos de un manómetro industrial con certificado de calibración y verificación vigente y con un límite de error de  $\pm 3\%$ .
- Estanqueidad en tubos centrifugados: la presión hidrostática interna de ensayo será igual a la clase de presión. La duración de la prueba será de un tiempo suficiente que permita la inspección visual de la caña del tubo, no siendo inferior a 15 segundos, incluyendo 10 segundos a la presión de ensayo. La prueba consiste en mantener agua en el interior del tubo a la presión indicada, no admitiéndose ningún tipo de pérdidas.
- Estanqueidad en racores y accesorios: la presión neumática interna de ensayo será como mínimo de 1 bar durante 15 segundos. La prueba consiste en mantener la pieza con aire presurizado y comprobar la estanquidad con un producto jabonoso.
- Masa por superficie del revestimiento de zinc.
- Espesor del revestimiento de pintura de tubos, racores y accesorios.
- Espesor del revestimiento de cemento.
- Resistencia a compresión del revestimiento de mortero de cemento.

El sistema de control de producción en fábrica cumplirá lo establecido en la norma UNE-EN 545:2011 respecto a personal, equipos, proceso, materias primas, componentes y acciones correctivas.

A petición del Director de Obra la Contrata deberá, sin sobrecoste alguno, aportar con el primer acopio recibido en obra 3 probetas de tamaño suficiente de cada tipo de tubería para poder realizar los ensayos de contraste que considere oportunos para garantizar el cumplimiento del presente pliego. Se entenderá por tipo de tubería: diámetro y clase. Los ensayos se realizarán en laboratorio acreditado a nivel nacional y siempre ateniéndose lo que establezca la normativa vigente (UNE-EN 545:2011) en cuanto a las muestras representativas de los lotes, definición de ensayos e intervalos de aceptación de resultados.

### **ENSAYO DE LAS CONDUCCIONES EN OBRA**

La realización de las pruebas de las tuberías se realizará como máximo 8 semanas después de la instalación de las mismas.

A medida que avance el montaje de la tubería, ésta se probará por tramos, con la longitud fijada en la tabla más abajo o con aquella estipulada por la Dirección de Obra. Las tuberías se probarán conforme lo especificado en la norma UNE-EN 805:2000 “Abastecimiento de agua. Especificaciones para redes exteriores a los edificios y sus componentes”.

Las longitudes máximas de los tramos de tubería a probar se definen en función del diámetro de la tubería conforme lo especificado a continuación:

<b>Diámetro Nominal, DN (mm)</b>	<b>Longitud máxima del tramo (m)</b>
DN > 1.000	500
700 < DN < 1.000	750
450 < DN < 700	1.000
DN < 450	1.250

Será potestad única de la Dirección de Obra, en función del ritmo de consecución de pruebas previas con resultado satisfactorio por parte de la Constructora, la revisión de los criterios expuestos en el párrafo y tabla anterior, en aras de favorecer el progreso de la obra, siempre y cuando se tenga esa garantía previa (prueba satisfactoria) del correcto comportamiento de tuberías de las mismas características completamente instaladas.

Los extremos del tramo en prueba deben cerrarse convenientemente con piezas adecuadas, las cuales han de apuntalarse para evitar deslizamientos o fugas de agua, y deben ser, cuando así se requiera, fácilmente desmontables para poder continuar la colocación de la tubería.

Un mismo tramo de prueba no podrá contener tubos de distinto material, clase o diámetro, a no ser que la Dirección de Obra dictamine lo contrario.

La realización obligada de una prueba general de la red de distribución a través de los grupos motobomba de la estación de bombeo (o balsa elevada) no exime de la consecución parcial mediante pruebas satisfactorias de los tramos que conformen completamente dicha red.

La Constructora deberá aportar a las pruebas un transductor de presión digital portátil y autónomo mediante batería, con capacidad de registro de datos y una precisión del 0,2%; con su correspondiente certificado de calibración, verificado periódicamente.

Antes de comenzar la prueba se comprobará que todos los accesorios y uniones de la tubería están descubiertos, como mínimo 50 cm a cada lado del accesorio o unión (enchufe), que el interior de la conducción está libre de escombros, raíces o de cualquier otra materia extraña, así como que todas los racores y los carretes de anclaje de las válvulas están correctamente hormigonados y han transcurrido más de 28 días desde su hormigonado. La zanja estará parcialmente llena, dejando las juntas descubiertas a excepción de aquellas acorrojadas que por cálculo de anclaje se requiera. Se comprobará así mismo que están colocados en su posición definitiva todos los tubos, los racores, las válvulas y demás elementos de la tubería, debiendo comprobarse que las válvulas existentes en el tramo a ensayar se encuentran abiertas

y que las piezas especiales están ancladas y las obras de fábrica con la resistencia debida.

En cuanto a las pruebas de tramos contra válvulas de seccionamiento instaladas y cerradas: a no ser que el fabricante de dichas válvulas de corte garantice por escrito tanto la integridad como la estanqueidad de las mismas para una presión de prueba del tramo igual o superior a las indicadas en la norma, y en función de las condiciones de instalación y en su caso de presión al otro lado de la misma, no se podrán realizar.

La bomba para introducir la presión hidráulica puede ser manual o mecánica, pero en este último caso estará provista de llaves de descarga o elementos apropiados para poder regular el aumento de presión. Irá colocada en el punto más bajo de la tubería a ensayar y estará provista al menos de un manómetro de precisión no inferior a 0,02 N/mm<sup>2</sup>. La medición del volumen de agua debe realizarse con una precisión no menor de litro.

En cualquier caso, pero especialmente en los de altas presiones, durante la realización de la prueba de la tubería instalada, se tomarán las medidas de seguridad necesarias para que en caso de fallo de la tubería no se produzcan daños a las personas y que los materiales sean los mínimos posibles. A estos efectos debe ponerse en conocimiento del personal que pudiera ser afectado que se está realizando una prueba, no debiendo permitirse el acceso al tramo que se esté ensayando, ni trabajar en tramos cercanos. En este sentido, los manómetros se colocarán de forma tal que sean legibles desde el exterior de la zanja.

De acuerdo con todo lo anterior, la prueba, que es única, consta, de las dos etapas que se especifican a continuación: etapa preliminar y etapa principal.

Tan pronto como el resultado de las pruebas sea satisfactorio, se deberá proceder al completo tapado del tramo, cuyas juntas habían quedado descubiertas.

Etapa preliminar:

Se comienza por llenar lentamente de agua el tramo objeto de la prueba, dejando abiertos todos los elementos que puedan dar salida al aire, los cuales se irán cerrando después y sucesivamente de abajo hacia arriba. Debe procurarse dar entrada al agua por la parte baja del tramo en prueba, para así facilitar la salida de aire por la parte alta. Si esto no fuera posible, el llenado se debería hacer aún más lentamente, para evitar que quede aire en la tubería. En el punto más alto es conveniente colocar un grifo de purga para expulsión del aire y para comprobar que todo el interior del tramo objeto de la prueba se encuentra comunicado de la forma debida. Una vez llena de agua, la tubería se debe mantener en esta situación 24 horas.

A continuación, se aumenta la presión hidráulica de forma constante y gradual hasta alcanzar un valor comprendido entre la presión de prueba ( $STP = MDP + 0,1$ ) y la presión máxima de diseño ( $MDP$ ), de forma que el incremento de presión no supere  $0,1 \text{ N/mm}^2$  por minuto.

Esta presión debe mantenerse entre dichos límites durante un tiempo razonable (que lo debería fijar el proyecto correspondiente o la DO a la vista de las circunstancias particulares de cada caso) para lograr los objetivos de esta etapa preliminar, para lo cual, si es necesario, habrá que suministrar, bombeando, cantidades adicionales de agua. Durante este periodo de tiempo no debe haber pérdidas apreciables de agua, ni movimientos aparentes de la tubería. En caso contrario, debería procederse a la despresurización de la misma, a la reparación de los fallos que haya dado lugar y a la repetición del ensayo.

Etapa principal o de puesta en carga:

Una vez superada la etapa preliminar, se aumenta de nuevo de forma constante la presión hidráulica interior hasta alcanzar el valor de  $STP$ , de forma tal que el incremento de presión no supere  $0,1 \text{ N/mm}^2$  por minuto. Una vez alcanzado dicho valor se desconecta el sistema de bombeo, no admitiéndose la entrada de agua, durante al menos 1 hora. Al final de este periodo el descenso de presión obtenido debe ser inferior a  $0,02 \text{ N/mm}^2$ .

A continuación, se aumenta la presión en el tramo a ensayar hasta alcanzar de nuevo el valor de  $STP$ , suministrando para ello cantidades adicionales de agua y midiendo el volumen final suministrado.

Cuando, durante la realización de esta etapa principal o de puesta en carga, el descenso de presión y/o las pérdidas de agua sean superiores a los valores admisibles antes indicados, se deben corregir los defectos observados (repasando las uniones que pierdan agua, cambiando, si es preciso, algún tubo o racor) para así proceder a repetir esta etapa principal hasta superarla con éxito.

En determinadas situaciones, tales como los ramales de las redes de distribución de pequeño diámetro o escasa longitud, puede admitirse que en esta etapa principal se realice únicamente la comprobación de que el descenso de presión producido durante la misma es inferior a los valores admisibles antes indicados.

En cualquier caso, si los resultados de la etapa principal no son satisfactorios, o existen dudas sobre la correcta eliminación del aire de la tubería, puede realizarse un ensayo complementario de purga que aclare tal circunstancia, conforme a la metodología recogida en la norma UNE EN 805:2000.

### **3.18.5 INSTALACIÓN**

#### **CÁLCULO MECÁNICO**

Antes de comenzar la ejecución de las zanjas para tuberías, el Contratista presentará a la Dirección de Obra, por escrito, la justificación del cálculo mecánico de las tuberías en función del tipo de terreno, la sección tipo de la zanja y las alturas de cobertura de la obra para su aprobación expresa por la misma. El método de cálculo de las tuberías enterradas será el indicado en el Anexo F de la norma UNE EN 545:2011.

Las ovalizaciones admisibles de la tubería cuando ésta esté en servicio y la rigidez diametral mínima de los tubos serán las estipuladas en el Anexo C de la norma UNE EN 545:2011

#### **TRANSPORTE A OBRA**

El transporte a obra de las tuberías, racores y accesorios se realizará en camiones o en otro medio de transporte en los que el piso y los laterales de la caja estén exentos de protuberancias o bordes rígidos o agudos que puedan dañar a los tubos o a los racores.

Durante el transporte se garantizará la inmovilidad de los tubos, apilándolos de forma que no queden en contacto unos con otros, disponiendo para ello cunas de madera o elementos elásticos.

En ningún caso y bajo ningún supuesto se permite el transporte desde la línea de producción hasta el acopio a pie de zanja de ningún tubo dentro de otro de diámetro superior (anidamiento), es decir, de forma telescópica, que pudiera dañar los revestimientos interiores / exteriores en las operaciones de anidado y desanidado.

## **SUMINISTRO Y ALMACENAMIENTO**

En el momento del suministro se inspeccionarán las tuberías y los accesorios para asegurar que están marcados correctamente, no presentan ningún tipo de daños y cumplen con todos los requisitos del pedido.

Cuando los tubos se almacenen sobre el terreno se comprobará que éste es lo suficientemente resistente para soportar las cargas que se le transmitan y lo suficientemente liso como para que éstos se apoyen en toda su longitud, sin riesgo de que piedras y otros salientes puedan dañarlos. El acopio de los tubos en obra se realizará en posición horizontal, sujetos mediante calzos de madera u otros dispositivos que garanticen su inmovilidad.

El número de hileras superpuestas en los acopios y la disposición de las mismas (piramidal o prismática) debe ser tal que ninguno de los tubos apilados sufra daños, no debiendo, en ningún caso, excederse alturas de 3 metros.

El tiempo de almacenamiento será el mínimo posible, no debiendo prolongarse innecesariamente y, en cualquier caso, se procurará la adecuada protección frente a posibles daños externos, especialmente los anillos elastoméricos, los cuales se situarán en lugar cerrado y protegidos de la luz solar y de temperaturas elevadas.

## **MANIPULACIÓN**

Las operaciones de carga y descarga se realizarán de tal manera que los distintos elementos no se golpeen entre sí o contra el suelo. La descarga de los tubos y racores se realizará cerca del lugar donde deban ser colocados y en el lado opuesto al del acopio de material de la excavación de la zanja, evitando que los tubos y piezas queden apoyados sobre puntos aislados.

Si la zanja no está abierta en el momento de la descarga de los tubos, éstos deben colocarse, siempre que sea posible, en el lado opuesto a aquel en que se piensen depositar los productos de la excavación, y de tal forma que queden protegidos del tránsito de vehículos, etc.

Las operaciones de carga y descarga de los tubos se realizarán mediante equipos mecánicos. No se admitirán dispositivos formados por cables desnudos ni cadenas en contacto con el tubo. La suspensión de tubo por un extremo y la descarga por lanzamiento no se realizará nunca.

No se permitirá la rodadura o el arrastre de los tubos sobre el terreno.

Se examinarán todos los productos tanto en el suministro como inmediatamente antes de la instalación para asegurar que no están dañados.

## **ZANJAS**



Las zanjas para la instalación de tuberías de fundición dúctil deben cumplir lo siguiente:

- Alineación correcta, que se comprobará en los cambios de rasante y cada 100 m.
- Regularización de la superficie de apoyo: la superficie de asiento de la tubería debe ser uniforme, sin restos de elementos gruesos ni agua.

La anchura del fondo de la zanja y las secciones de las mismas serán en función del diámetro nominal y cumplirán lo especificado en los planos correspondientes del presente Proyecto.

La excavación de la zanja se realizará mediante retroexcavadoras con nivelación por láser.

### **COLOCACIÓN**

Una vez recibidos los tubos, racores y accesorios, previo a su instalación, éstos se someterán a un examen visual a fin de comprobar que no presentan deterioros perjudiciales producidos durante el transporte, almacenamiento y manipulación. A tal efecto, aquellos elementos que no superen dicho examen visual han de ser rechazados.

Las tuberías irán enterradas sobre un lecho de material seleccionado tipo árido 6/12 mm de 10 ó 15 cm de espesor regularizado, según los planos de sección tipo de zanja del Proyecto. Se comprobará el espesor de la cama de tubería mediante nivel láser y receptor en mira.

El desplazamiento de los tubos hasta su correcto alojamiento se realizará mediante maquinaria o mediante tráctel, empleando en cualquiera de los dos casos eslingas. Si se utiliza tráctel, será suficiente con uno para DN<700 mm, y serán necesarios dos para DN<700 mm. Los tubos se enchufarán teniendo en cuenta las marcas de profundidad de enchufado de la caña, hasta que la cara del enchufe quede entre las dos líneas.

En el caso de que la Dirección de Obra admita colocar la tubería mediante el empuje de la cabeza del tubo sobre un tablón, la máquina que empuje será de una potencia tal que permita el desplazamiento del tubo de manera lenta y suave hasta realizar el enchufe, sin golpes ni tirones, y sin rebasar en ningún caso la marca de profundidad máxima de enchufe identificado en la caña del tubo.

En todas las uniones se comprobará mediante regleta metálica (galga) la correcta ubicación de la junta tras el enchufado. La regleta debe poder introducirse hasta la misma profundidad a lo largo de todo el perímetro de la junta.

El interior de las tuberías deberá encontrarse limpio para evitar, entre otros, problemas por suciedad (presencia de limos, gravilla, tierra, etc...) en las juntas durante las pruebas de las mismas. Para ello la instalación será lo más pulcra posible, con una zanja correctamente drenada que permita, durante la ejecución de las mismas, la visualización completa del interior de los tubos y sus uniones.

Esta situación impedirá que la circulación del agua en condiciones de funcionamiento de la red erosione y degrade el interior de los tubos envejeciéndolos prematuramente.

En el caso de que se aplique una desviación angular en la unión, el enchufado deberá realizarse con los ejes centrales de los tubos perfectamente alineados y, posteriormente, se aplicará la desviación angular cuando la junta esté totalmente instalada. La desviación máxima admisible será de 4 grados.

Generalmente no se colocarán más de 100 m de tubería sin proceder al relleno, al menos parcial, para evitar la posible flotación de los tubos en caso de inundación de la zanja y también para protegerlos, en lo posible, de los golpes. El relleno de la tubería se realizará con material seleccionado o con material ordinario conforme lo indicado en los planos de sección tipo de zanja del Proyecto.

Al final de cada jornada de trabajo los tubos y accesorios colocados en la zanja serán tapados en sus extremos, de tal manera que quede impedida la penetración de animales o materiales producto de la erosión por viento o agua superficial.

Todas las unidades de obra de instalación de tuberías llevan incluidas las pruebas de las mismas (medios humanos, maquinaria, agua o fluido de prueba, elementos de medida, tapones tanto de final de línea como de extremos de tramos, topes, dados de anclaje, celosía de transmisión de esfuerzos de extremos hasta dichos dados de anclaje, etc...).

### **ANCLAJES DE RACORES**

Los anclajes se realizarán con hormigón armado tipo HA-25 N/mm<sup>2</sup> y malla de Ø12mm. Tanto el hormigón como el acero a emplear en los mismos tendrán que cumplir en todos los casos la Instrucción Española del Hormigón Estructural EHE-08 y las especificaciones del hormigón y del acero contempladas en los apartados correspondientes del presente Proyecto.

Antes de comenzar el hormigonado de los racores y válvulas se realizarán las siguientes comprobaciones:

- Replanteo de la pieza y/o válvula
- Comprobación de la nivelación de la pieza y/o válvula
- Existencia de la sujeción adecuada de la pieza con cables para evitar su flotación durante el hormigonado. Los cables no dañarán los recubrimientos exteriores de los racores a hormigonar. Sólo será necesaria esta sujeción para las piezas de DN superior o igual a 500 mm.

Las dimensiones mínimas de los anclajes de los racores serán las especificadas en el anejo correspondiente del Proyecto.

La ejecución de los anclajes con hormigón armado se realizará conforme las especificaciones descritas en los planos correspondientes.

En aquellas situaciones en las que pueda ser aconsejable por tipo de terreno, estación del año (riesgo de heladas durante el fraguado), tipo y tamaño de racor, rendimientos de encofrado y hormigonado, etc., se podrá optar a criterio del Director de Obra por la utilización de tubos con uniones acerrojadas para evitar macizos de anclaje de hormigón armado, indicando el suministrador de la tubería la longitud y número de uniones acerrojadas en cada caso, en función de las características mecánicas de la unión acerrojada, los condicionantes del terreno y la profundidad de la tubería enterrada. Las dos últimas serán facilitadas por el Contratista al suministrador. Al final de la obra será obligatorio que el Contratista presente a la Dirección de Obra un dossier con todas las juntas acerrojadas empleadas.

### **3.19 UNIONES DE INSTALACIÓN Y UNIONES DE REPARACIÓN**

En el caso de que durante la ejecución de la obra sea necesario el empleo de uniones de instalación de un solo cierre y/o uniones de reparación de doble cierre, se emplearán aquellas cuyo fabricante posea Certificado de Calidad ISO 9001 en vigor, emitido por Organismo Autorizado.

#### **3.19.1 CALIDAD DE LOS MATERIALES**

##### Diseño:

- Bajo peso
- Un sólo punto de cierre en uniones de instalación
- Doble cierre en uniones de reparación
- Absorción de desviaciones angulares, movimientos axiales, deformaciones radiales, superficies rugosas y vibraciones
- La presión sobre el labio de la junta de estanqueidad es mayor cuando aumenta la presión interna de la línea
- Soportar una presión de prueba de 1,5 veces la presión de trabajo.

##### Carcasa, ejes y acero interior:

- Acero inoxidable AISI 304 L

##### Tornillería:

- Acero inoxidable AISI 304

Manguito de estanqueidad:

- Silicona de color azul adecuado para temperaturas comprendidas entre -55 y +200°C. Garantía mínima de 30 años ante la exposición a inclemencias atmosféricas y rayos ultra violetas.

### **3.19.2 CONTROL DE CALIDAD**

El fabricante poseerá Certificado de Calidad ISO 9001 en vigor, emitido por Organismo Autorizado o Autoridad Competente.

En el caso de que el fabricante posea Certificado 3.1 conforme la norma UNE-EN 10204:2006 de todos los elementos metálicos y Certificado de Calidad de Producto del resto de los materiales conforme la normativa especificada en el presente pliego, no será necesario realizar el control de calidad de los materiales, será suficiente con aportar documentación que lo acredite. En caso contrario, el fabricante aportará con el primer envío 3 elementos completos o 3 probetas de tamaño suficiente para que la empresa ejecutora pueda realizar los ensayos que considere oportunos para garantizar el cumplimiento del presente pliego.

### **3.19.3 MARCADO**

Todas las uniones de instalación y de reparación se marcarán de manera visible y duradera con la siguiente información:

- Diámetro nominal
- Diámetro exterior a colocar a cada lado de la unión
- Presión de trabajo
- Presión de ensayo
- Par de apriete necesario
- Identificación del fabricante

## **3.20 TOMA DE FONDO DE LA Balsa DE REGULACIÓN**

La toma de aspiración del fondo de la balsa cumplirá como mínimo las especificaciones que se indican a continuación.

### **3.20.1 CALIDAD DE LOS MATERIALES**

Chapas:

Acero estructural al carbono-manganeso S-235-JR según la norma UNE-EN 10025-1-2: 2006.

Tubos:

Acero al carbono S-235-JR conforme la norma UNE-EN 10025-1-2: 2006 y UNE-EN 10255. Las dimensiones y masas de los tubos cumplirán la norma UNE-EN 10220:2004.

Revestido:

La toma de aspiración de la balsa se revestirá tanto el interior como el exterior, tal y como se indica a continuación:

- Granallado de la superficie hasta rugosidad SA 2½, conforme la norma UNE-EN ISO 8501-1: 2008.
- Polimerizado en horno a 200°C.
- Pintado: una capa de pintura en polvo epoxi-poliéster, con espesor mínimo de 120 micras y una segunda capa de pintura en polvo con espesor mínimo de 80 micras. El espesor final medio no será inferior a 200 micras.
- Polimerizado en horno a 210°C.

### **3.20.2 CONTROL DE CALIDAD**

El fabricante poseerá Certificado de Calidad ISO 9001 en vigor emitido por Organismo Autorizado. En el caso de que realice los controles de soldadura y revestido del presente pliego para piezas metálicas, será suficiente con aportar documentación que lo acredite. En caso contrario el fabricante aportará con el primer envío 3 probetas de tamaño suficiente de cada uno de los materiales de los que no aporte el Certificado correspondiente, para que la empresa ejecutora pueda realizar los controles que considere necesarios para garantizar el cumplimiento del presente pliego.

En el caso de que el fabricante posea Certificado 3.1 conforme la norma UNE-EN 10204: 2006 de todos los elementos metálicos conforme la normativa especificada en el presente pliego, no será necesario realizar el control de calidad de los materiales, será suficiente con aportar documentación que lo acredite, en caso contrario el fabricante aportará con el primer envío 3 probetas para realizar el control de los materiales.

### **3.21 BANDAS DE NEOPRENO CON TACOS PARA HINCA**

Todos los tramos de tubería que tengan que ser ejecutados mediante hinca estarán protegidos con una banda de neopreno con tacos que cumplirá con las especificaciones que se detallan a continuación.

Diseño:

- Banda de neopreno de 5 mm de espesor y 13 cm de ancho
- Como mínimo 4 tacos por banda de neopreno

- Distancia máxima entre tacos dentro de una misma banda de neopreno: 30 cm

Especificaciones técnicas:

- Peso específico: 1,31 g/cm<sup>3</sup>
- Dureza de indentación: 70 Shore A conforme la norma ASTM D2240
- Carga de rotura: 7 MPa conforme la norma ASTM D412
- Alargamiento a la rotura: 300 % conforme la norma ASTM D412
- Desgarro: 20 N/mm
- Temperatura de trabajo: -40 a 120°C
- Envejecimiento térmico por aire caliente conforme la norma ASTM D573:
  - Inc. Dureza: 5 Shore A
  - Inc. Carga: -15%
  - Inc. Alargamiento: -40%
- Deformación remanente a 70°C durante 22 horas: <= 20% conforme la norma ASTM D395.
- Resistencia al ozono 200 ppm, 8°C durante 48 horas: estiramiento del 20% conforme la norma ASTM D1149.
- Resistencia al ozono excelente.

En el caso de que el fabricante posea Certificado de Calidad ISO 9001 y aporte la documentación necesaria para garantizar el cumplimiento del presente pliego, no será necesario realizar un control de calidad de las bandas de neopreno, será suficiente con aportar dicha documentación. En caso contrario el fabricante aportará con el primer envío 3 probetas de tamaño suficiente o 3 elementos completos de cada uno de los materiales de los que no aporte el Certificado correspondiente, para que la empresa ejecutora pueda realizar los ensayos que considere necesarios para garantizar el cumplimiento del presente pliego.

### 3.22 UNIONES DE GIBAULT

En el caso de que durante la ejecución de la obra sea necesario el empleo de uniones tipo Gibault, se emplearán aquellas cuyo fabricante posea Certificado de Calidad ISO 9001 en vigor, emitido por Organismo Autorizado y cuyo diseño y calidades de los materiales sean las especificadas a continuación:

Cuerpo: fundición nodular EN-JS1050 (EN-GJS 400-17, GGG-50), conforme la norma UNE-EN 1563:1998/A2:2006.

Tornillos: acero bicromatado de calidad 6.8 conforme la norma UNE-EN ISO 898-1:2000.

Tuercas: acero bicromatado de calidad 6 conforme la norma UNE-EN 20898-2:94.

Juntas: EPDM conforme la norma UNE-EN 681-1:96/A1/A2/A3: 2006.

Revestido: tanto interior como exteriormente con pintura epoxi en color azul, con un espesor mínimo de 250 micras.

El fabricante poseerá Certificado de Calidad ISO 9001 en vigor, emitido por Organismo Autorizado o Autoridad Competente.

En el caso de que el fabricante posea Certificado 3.1 conforme la norma UNE-EN 10204:2006 de todos los elementos metálicos y Certificado de Calidad de Producto del resto de los materiales conforme la normativa especificada en el presente pliego, no será necesario realizar el control de calidad de los materiales, será suficiente con aportar documentación que lo acredite. En caso contrario, el fabricante aportará con el primer envío 3 elementos completos o 3 probetas de tamaño suficiente para que la empresa ejecutora pueda realizar los ensayos que considere oportunos para garantizar el cumplimiento del presente pliego.

El control de calidad del revestido se realizará conforme lo especificado en el presente pliego para piezas metálicas.

### 3.23 SOLDADURA EN PIEZAS METÁLICAS

El fabricante poseerá Certificado de cualificación del Procedimiento de Soldadura y certificados de cualificación de los Soldadores en vigor, emitidos por Organismo Autorizado según la norma UNE-EN 473:2009 o equivalente a un nivel apropiado, en el sector industrial pertinente y vigente.

El fabricante avisará, con un mínimo de 10 días de antelación, el momento en el que estén realizadas todas las soldaduras, sin tratar ni revestir, para que la empresa ejecutora pueda realizar el control de calidad de las soldaduras. Dicho control de calidad se realizará mediante un examen visual y líquidos penetrantes a través de un Laboratorio debidamente autorizado.

- *Examen visual:* se realizará en el 10% de las soldaduras, conforme a la norma UNE-EN 970:97, el nivel de calidad mínimo exigido según la norma UNE-EN ISO 5817:2009 o UNE-EN ISO 10042:2006 será el B, el nivel de aceptación será el B. Excepto en los colectores y la estructura metálica de la Estación de Bombeo que se ensayarán el 30% de las soldaduras.
- *Examen mediante líquidos penetrantes:* se realizará en el 10% de las soldaduras conforme a la norma UNE-EN 571-1:97 el nivel de calidad mínimo exigido según la norma UNE-EN ISO 5817:2009 o UNE-EN ISO 10042:2006 será el B, el nivel de aceptación según la norma UNE-EN 1289:98/1M/2A:2006 será el 2X. Excepto en los colectores y la estructura metálica de la Estación de Bombeo que se ensayarán el 30% de las soldaduras.

### 3.24 REVESTIDO EN PIEZAS METÁLICAS

Los tratamientos utilizados para el revestido en piezas metálicas, tanto para la protección contra la oxidación, como las destinadas a las capas de terminación, serán de características y marca de primera calidad, así como suministradas por fabricantes de reconocida garantía.

En el caso de que el fabricante posea Certificado de Calidad ISO 9001 en vigor emitido por Organismo Autorizado o Autoridad Competente, que recoja los ensayos descritos a continuación y sus tolerancias, no será necesario realizar los ensayos del revestido, será suficiente con aportar la documentación que lo acredite. En caso contrario el fabricante aportará como mínimo con cada envío 3 probetas de 15x15cm de cada tipo de pieza o tres piezas completas para realizar en los ensayos que se exponen a continuación por parte del Contratista.

#### Comprobación del espesor

Se comprobará el espesor del revestido en los 3 elementos completos o en las 3 probetas, con un medidor de corriente de Foucault conforme lo indicado en la norma UNE-EN ISO 2808:2007,



comprobando que en todos los casos el espesor medio es superior al especificado en el apartado correspondiente del presente pliego.

#### Adherencia

Se comprobará la adherencia en los 3 elementos completos o en las 3 probetas, por el método del corte por enrejado según la norma UNE-EN ISO 2409:2007. La clasificación obtenida será tipo 0 ó 1 según la tabla 1 de la norma UNE-EN ISO 2409:2007.

#### Corrosión

Se ensayará uno del elementos completo o una de las probetas, en cámara de niebla salina según la norma UNE-EN ISO 9227:2007 durante al menos 168h. Una vez transcurrido éste tiempo no presentarán defectos evaluados de acuerdo con las normas UNE-EN ISO 4628-2:2004 a UNE-EN ISO 4628-5:2004 diferentes a la clasificación 0 ó 1.

### **3.25 RANURADO EN PIEZAS METÁLICAS**

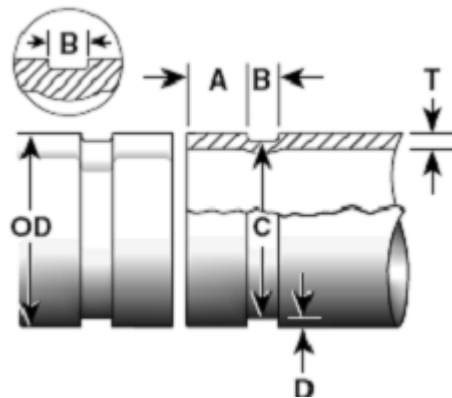
El ranurado sea por laminación o por mecanizado se realizará, en cualquier caso, antes de realizar el revestido correspondiente, excepto en el caso de emplear en la fabricación de las mismas tubos galvanizado. En éste último caso, deberá de garantizarse la protección de la zona mecanizada, así como la integridad de la zona circundante a la misma del tubo, serán inadmisibles tubos en los que en el galvanizado aparezcan resquebrajamientos.

Las piezas especiales metálicas de la red de riego que tengan que ser ranuradas, sólo se podrán ranurar mediante laminación, no se aceptarán piezas especiales realizadas mediante mecanizado.

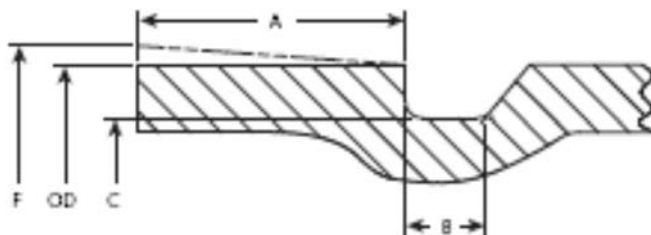
#### **3.25.1 RANURADO REALIZADO POR LAMINACIÓN**

El ranurado de las piezas especiales realizado por laminación, es decir, ranurado realizado sin pérdida de material, cumplirá lo especificado a continuación.

Como mínimo se comprobará el ranurado de 3 piezas metálicas de cada tipo de pieza, entendiendo por tipo de pieza diámetro, presión y codo, reducción, té, carrete etc...



Básico	D.E. (mm)		Asiento de la Junta A $\pm 0.76$	Anchura de la Junta B $\pm 0.76$	Dimensiones (mm)		Prof. de ranura D	Mín. espesor de pared T	Máx. diám. ensanch
	Tolerancia				Diámetro de la ranura C				
	+	-			Básico	Tolerancia			
60,3	0,61	0,61	15,88	8,74	57,15	-0,38	1,60	1,65	63,0
88,9	0,89	0,89	15,88	8,74	84,94	-0,46	1,98	2,11	91,4
108,0	1,04	0,79	15,88	8,74	103,73	-0,51	2,11	2,11	110,5
114,3	1,14	0,79	15,88	8,74	110,08	-0,51	2,11	2,11	116,8
127,0	1,27	0,79	15,88	8,74	122,78	-0,51	2,11	2,41	129,5
133,0	1,34	0,79	15,88	8,74	129,13	-0,51	2,11	2,77	135,9
139,7	1,42	0,79	15,88	8,74	135,48	-0,51	2,11	2,77	142,2
141,3	1,42	0,79	15,88	8,74	137,03	-0,56	2,13	2,77	143,8
152,4	1,42	0,79	15,88	8,74	148,06	-0,56	2,16	2,77	154,9
159,0	1,60	0,79	15,88	8,74	153,21	-0,56	2,16	2,77	161,3
165,1	1,60	0,79	15,88	8,74	160,78	-0,56	2,16	2,77	167,6
168,3	1,60	0,79	15,88	8,74	163,96	-0,56	2,16	2,77	170,9
203,2	1,60	0,79	19,05	11,91	198,53	-0,64	2,34	2,77	207,5
219,1	1,60	0,79	19,05	11,91	214,40	-0,64	2,34	2,77	223,5
254,0	1,60	0,79	19,05	11,91	249,23	-0,69	2,39	3,40	258,3
273,0	1,60	0,79	19,05	11,91	268,28	-0,69	2,39	3,40	277,4
304,8	1,60	0,79	19,05	11,91	299,24	-0,76	2,77	3,96	309,1
323,9	1,60	0,79	19,05	11,91	318,29	-0,76	2,77	3,96	328,2



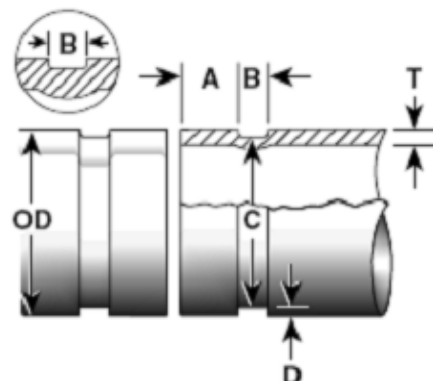
TAMAÑO TUBO EN " [mm]	"OD" DIÁMETRO EXTERIOR		"A" ASIENTO DE LA JUNTA	"B" ANCHO, ALOJAMIENTO (Esquinas teóricas)	"C" DIÁMETRO ZONA DE ALOJAMIENTO		"F"	Espesor de pared (mm)
	MAX	MIN			MAX	MIN		
14 [355,6]	14.094 [358,0]	13.969 [354,8]	1500 (1531 - 1437) [38,10 (38,9 - 36,5)]	455 (460 - 450) [11,6 (11,7 - 11,4)]	13.500 [342,9]	13.455 [341,8]	14.23 [361,4]	5,6-12,7
16 [406,4]	16.064 [408,8]	15.969 [405,6]			15.500 [393,7]	15.455 [392,6]	16.23 [412,2]	6,35-12,7
18 [457,0]	18.094 [459,6]	17.969 [456,4]			17.500 [444,5]	17.455 [443,4]	18.23 [463,0]	6,35-12,7
20 [508,0]	20.094 [510,4]	19.969 [507,2]			19.500 [495,3]	19.455 [494,2]	20.23 [513,8]	6,35-12,7

TAMAÑO TUBO EN " [mm]	"OD" DIÁMETRO EXTERIOR		"A" ASIENTO DE LA JUNTA	"B" ANCHO, ALOJAMIENTO (Esquinas teóricas)	"C" DIÁMETRO ZONA DE ALOJAMIENTO		"F"	Espesor de pared (mm)
	MAX	MIN			MAX	MIN		
24 [610,0]	24.094 [612,0]	23.969 [608,8]	1750 (1781 - 1687) [44,5 (45,2 – 42,8)]	535 (540 - 530) [13,6 (13,7 – 13,5)]	23.500 [596,9]	23.455 [595,8]	24.23 [615,4]	6,35-12,7
26 [660,0]	24.094 [662,8]	25.969 [659,6]			25.430 [645,9]	25.370 [644,4]	26.30 [668,0]	9,53-12,7
28 [711,0]	28.094 [713,6]	27.969 [710,4]			27.430 [696,7]	27.370 [695,2]	28.30 [718,8]	9,53-12,7
30 [762,0]	30.094 [764,4]	29.969 [761,2]			29.430 [747,5]	29.370 [746,0]	30.30 [769,6]	9,53-12,7
32 [813,0]	32.094 [815,2]	31.969 [812,0]			31.430 [798,3]	31.370 [796,8]	32.30 [820,4]	9,53-12,7
36 [914,0]	36.094 [916,8]	35.969 [913,6]			35.430 [899,9]	35.370 [898,4]	36.30 [922,0]	9,53-12,7
40 [1016,0]	40.094 [1018,4]	39.969 [1015,2]	2000 (2031 - 1937) [50,8 (51,6 – 49,2)]	562 (567 - 557) [14,3 (14,4 – 14,1)]	39.375 [1000,1]	39.315 [998,6]	40.30 [1023,6]	9,53-12,7
42 [1067,0]	42.094 [1069,2]	41.969 [1066,0]			41.375 [1050,9]	41.315 [1049,4]	42.30 [1074,4]	9,53-12,7
46 [1068,0]	46.094 [1170,8]	45.969 [1167,6]			45.375 [1152,5]	45.315 [1151,0]	46.30 [1176,0]	12,7
48 [1219,0]	48.094 [1221,6]	47.969 [1218,4]			47.375 [1203,3]	47.315 [1201,8]	48.30 [1226,8]	12,7
54 [1372,0]	54.094 [1374,0]	53.969 [1370,8]	2500 (2531 - 2437) [63,5 (64,3 – 61,9)]	562 (567 - 557) [14,3 (14,4 – 14,1)]	53.375 [1355,7]	53.315 [1354,2]	54.30 [1379,2]	12,7
56 [1422,0]	56.094 [1424,8]	55.969 [1421,6]			55.375 [1406,5]	55.315 [1405,0]	56.30 [1430,0]	12,7
60 [1524,0]	60.094 [1526,4]	59.969 [1523,2]			59.375 [1508,1]	59.315 [1506,6]	60.30 [1531,6]	12,7

### 3.25.2 RANURADO REALIZADO POR MECANIZADO

El ranurado de las piezas especiales realizado por mecanizado, es decir, ranurado realizado con pérdida de material, cumplirá lo especificado a continuación.

Como mínimo se comprobará el ranurado de 3 piezas metálicas de cada tipo de pieza, entendiendo por tipo de pieza diámetro, presión y codo, reducción, té, carrete etc.



D.E. (mm)			Dimensiones (mm)					
Básico	Tolerancia		Asiento de la Junta A + - 0.76	Anchura de la Junta B + - 0.76	Diámetro de la ranura C		Prof. de ranura D	Mín. espesor de pared T
	+	-			Básico	Tolerancia		
60,3	0,61	0,61	15,88	7,95	57,15	-0,38	1,60	3,91
88,9	0,89	0,79	15,88	7,95	84,94	-0,46	1,98	4,78
114,3	1,14	0,79	15,88	9,53	110,08	-0,51	2,11	5,16
127,0	1,27	0,79	15,88	9,53	122,78	-0,51	2,11	5,16
139,7	1,42	0,79	15,88	9,53	135,48	-0,51	2,11	5,16
141,3	1,42	0,79	15,88	9,53	137,03	-0,51	2,13	5,16
152,4	1,42	0,79	15,88	9,53	148,08	-0,56	2,16	5,56
165,1	1,60	0,79	15,88	9,53	160,78	-0,56	2,16	5,56
168,3	1,60	0,79	15,88	9,53	163,96	-0,56	2,16	5,56
203,2	1,60	0,79	19,05	11,13	198,53	-0,56	2,34	6,05
219,1	1,60	0,79	19,05	11,13	214,40	-0,64	2,34	6,05
254,0	1,60	0,79	19,05	12,70	249,23	-0,64	2,39	6,35
273,0	1,60	0,79	19,05	12,70	268,28	-0,69	2,39	6,35
304,8	1,60	0,79	19,05	12,70	299,24	-0,69	2,77	7,09
323,9	1,60	0,79	19,05	12,70	318,29	-0,76	2,77	7,09

TAMAÑO TUBO EN PULGAS [mm]	"OD" DIÁMETRO EXTERIOR		"A" ASIENTO DE LA JUNTA	"B" ANCHO, ALOJAMIENTO (Esquinas teóricas)	"C" DIÁMETRO ZONA DE ALOJAMIENTO		"F"	Espesor de pared (mm)		
	MAX	MIN			MAX	MIN				
14 [355,6]	14.094 [358,0]	13.969 [354,8]	1500 (1531 - 1437)	455 (460 - 450)	13.500 [342,9]	13.455 [341,8]	0	5,6-12,7		
16 [406,4]	16.064 [408,8]	15.969 [405,6]			[38,10 (38,9 - 36,5)]	[11,6 (11,7 - 11,4)]	15.500 [393,7]	15.455 [392,6]	0	6,35-12,7
18 [457,0]	18.094 [459,6]	17.969 [456,4]					17.500 [444,5]	17.455 [443,4]	0	6,35-12,7
20 [508,0]	20.094 [510,4]	19.969 [507,2]					19.500 [495,3]	19.455 [494,2]	0	6,35-12,7
24 [610,0]	24.094 [612,0]	23.969 [608,8]					23.500 [596,9]	23.455 [595,8]	0	6,35-12,7
26 [660,0]	24.094 [662,8]	25.969 [659,6]			1750 (1781 - 1687)	535 (540 - 530)	25.430 [645,9]	25.370 [644,4]	0	9,53
28 [711,0]	28.094 [713,6]	27.969 [710,4]	[44,5 (45,2 - 42,8)]	[13,6 (13,7 - 13,5)]			27.430 [696,7]	27.370 [695,2]	0	9,53
30 [762,0]	30.094 [764,4]	29.969 [761,2]					29.430 [747,5]	29.370 [746,0]	0	9,53
32 [813,0]	32.094 [815,2]	31.969 [812,0]					31.430 [798,3]	31.370 [796,8]	0	9,53
36 [914,0]	36.094 [916,8]	35.969 [913,6]					35.430 [899,9]	35.370 [898,4]	0	9,53
40 [1016,0]	40.094 [1018,4]	39.969 [1015,2]	2000 (2031 - 1937)	562 (567 - 557)			39.375 [1000,1]	39.315 [998,6]	0	9,53
42 [1067,0]	42.094 [1069,2]	41.969 [1066,0]			[50,8 (51,6 - 49,2)]	[14,3 (14,4 - 14,1)]	41.375 [1050,9]	41.315 [1049,4]	0	9,53
46 [1068,0]	46.094 [1170,8]	45.969 [1167,6]					45.375 [1152,5]	45.315 [1151,0]	0	12,7
48 [1219,0]	48.094 [1221,6]	47.969 [1218,4]					47.375 [1203,3]	47.315 [1201,8]	0	12,7
54 [1372,0]	54.094 [1374,0]	53.969 [1370,8]					53.375 [1355,7]	53.315 [1354,2]	0	12,7
56 [1422,0]	56.094 [1424,8]	55.969 [1421,6]			2500 (2531 - 2437)	[63,5 (64,3 - 61,9)]	55.375 [1406,5]	55.315 [1405,0]	0	12,7
60 [1524,0]	60.094 [1526,4]	59.969 [1523,2]					59.375 [1508,1]	59.315 [1506,6]	0	12,7

### 3.26 TORNILLERÍA

Toda la tornillería a emplear en la obra objeto del presente proyecto, excepto la que se describe específicamente en otros apartados del presente pliego, cumplirá lo especificado a continuación.

#### Tornillos

- Acero zincado de calidad 8.8 conforme la norma UNE-EN ISO 898-1:2000
- Los tornillos serán de cabeza hexagonal y rosca parcial conforme la norma UNE-EN ISO 4014:2001

#### Tuercas:

- Acero zincado de calidad 8 conforme la norma UNE-EN 20898-2:94
- Las tuercas serán hexagonales conforme la norma UNE-EN ISO 4033:2001

#### Arandelas:

- Acero zincado de calidad A conforme la norma UNE-EN ISO 887:2000
- Las arandelas serán planas conforme la norma UNE-EN ISO 7089:2000

#### Varillas roscadas:

- Acero zincado de calidad 8.8 conforme la norma UNE-EN ISO 898-1:2000

En el caso de que el fabricante posea Certificado 3.1 según la norma UNE-EN 10204:2006, de todos los tipos de tornillos, tuercas, arandelas y varillas roscadas conforme la normativa especificada en el presente pliego, no será necesario realizar un control de calidad de los materiales, será suficiente con aportar documentación que lo acredite. En caso contrario el fabricante aportará con el primer envío 3 unidades completas de cada tipo de elemento suministrado del que no aporte el Certificado correspondiente, para que la empresa ejecutora pueda realizar los ensayos que considere necesarios para garantizar el cumplimiento del presente pliego.

#### Marcado

Todos los tornillos, arandelas, tuercas y varillas roscadas irán marcadas de forma duradera e indeleble con la calidad indicada para cada uno de ellos en el presente pliego.

## 3.27 PIEZAS ESPECIALES DE CALDERERÍA METÁLICA

### 3.27.1 CALIDAD DE LOS MATERIALES

#### Chapas

Acero estructural al carbono-manganeso S-235-JR según la norma UNE-EN 10025-1-2: 2006.

#### Tubos

Acero al carbono S-235-JR conforme la norma UNE-EN 10025-1-2: 2006 y UNE-EN 10255. Las dimensiones y masas de los tubos cumplirán la norma UNE-EN 10220:2004.

#### Bridas

Acero al carbono S-235-JR conforme la norma UNE-EN 10025-1-2: 2006. Las dimensiones de las bridas cumplirán la norma UNE 1092-1: 2008.

#### Juntas de estanqueidad

Dureza IHRD 60 conforme la norma UNE-EN 681-1:96/A1/A2/A3: 2006

#### Revestido

Todas las piezas especiales incluidas las garras de las reducciones y de los carretes de anclaje de las válvulas estarán revestidas tal y como se indica a continuación:

- Granallado de la superficie hasta rugosidad SA 2½, conforme la norma UNE-EN ISO 8501-1: 2008
- Polimerizado en horno a 200 °C
- Pintado: una capa de pintura en polvo epoxi-poliéster, con espesor mínimo de 120 micras y una segunda capa de pintura en polvo con espesor mínimo de 80 micras en color azul RAL 5017 para las piezas de calderería de la Estación de Bombeo y en RAL 5012 para el resto de piezas. El espesor final medio no será inferior a 200 micras.
- Polimerizado en horno a 210 °C

### 3.27.2 NORMATIVA

- **API 5L:2000:** Especificación para tubería de línea de acero sin costura o soldada.
- **AWWA Manual M11:** Dimensiones y diseño de las piezas.
- **Código ASME, sección IX:** Procedimiento de soldadura.
- **DIN 931, DIN 933, DIN 975, DIN 934 y DIN 125:** Tornillería.
- **DIN 2448:** Dimensiones de tubos de acero sin soldar.
- DIN 2458: Dimensiones de tubos de acero soldados.
- DIN 2502: Bridas planas PN-16.
- **DIN 2503:** Bridas planas PN-25.

- **DIN 2527:** Bridas ciegas.
- **DIN 2573:** Bridas planas PN-6.
- **DIN 2576:** Bridas planas PN-10.
- **DIN 2605:** Codos de acero sin soldadura.
- **DIN 2633:** Bridas con cuello PN-16.
- **DIN 2634:** Bridas con cuello PN-25.
- **UNE 14612-80:** Aplicación de líquidos penetrantes.
- **UNE 37508-88:** Recubrimiento galvanizado en caliente.
- **UNE 48302:1998:** Preparación de sustratos de acero previa a la aplicación de pinturas y productos afines. Evaluación visual de la limpieza de las superficies. Grados de óxido y de preparación de sustratos de acero no pintados y de sustratos de acero después de decapados totalmente de recubrimientos anteriores (Granallados).
- **UNE-EN 681-1:1996:** Juntas elastoméricas. Requisitos de los materiales para juntas de estanqueidad de tuberías empleadas en canalizaciones de agua y en drenaje.
- **UNE-EN 805:2000:** Abastecimiento de agua. Especificaciones para redes exteriores a los edificios y sus componentes. (Prueba de tubería instalada).
- **UNE-EN 5817:2014, B-C-D:** Soldeo. Uniones soldadas por fusión en acero, níquel, titanio y sus aleaciones (excluido el soldeo por haz de electrones). Niveles de calidad para las imperfecciones (Inspección visual de soldaduras).
- **UNE-EN 10025-1:2006:** Productos laminados en caliente de aceros para estructuras. Parte 1: Condiciones técnicas generales de suministro (Aceros estructurales).
- **UNE-EN 10092-1:2005:** Barras planas de acero laminadas en caliente para muelles. Parte 1: Barras planas. Dimensiones y tolerancias dimensionales y de forma (Bridas). Equivalencia DIN 2501.
- **UNE-EN 10217:2003:** Tubos de acero soldados para usos a presión. Condiciones técnicas de suministro. Parte 1: Tubos de acero no aleado con características especificadas a temperatura ambiente.
- **UNE-EN 10224:2002:** Tubos y accesorios en acero no aleado para el transporte de líquidos acuosos, incluido agua para consumo humano. Condiciones técnicas de suministro.
- **UNE-EN 10253-1:2000:** Accesorios soldables a tope. Parte 1: Aceros al carbono para usos generales y sin inspección específica (Codos). Equivalencia DIN 2605.

- **UNE-EN 10253-1:2000:** Accesorios soldables a tope. Parte 1: Aceros al carbono para usos generales y sin inspección específica (Reducciones). Equivalencia DIN2616.
- **UNE-EN 10255 Tipo L2:** Tubos de acero no aleados adecuados para la soldadura y el roscado. Condiciones técnicas de suministro.
- **UNE-EN 12517:2010:** Ensayo no destructivo de uniones soldadas. Parte 2: Ensayo radiográfico de uniones soldadas en aluminio y aleaciones de aluminio. Niveles de aceptación (Aplicación en radiografías).
- **UNE-EN-ISO 1461:2010:** Recubrimientos de galvanización en caliente sobre piezas de hierro y acero. Especificaciones y métodos de ensayo (Recubrimiento galvanizado en caliente).
- **UNE-EN-ISO 2178:2017:** Recubrimientos metálicos no magnéticos sobre metal base magnético. Medida del espesor del recubrimiento. Método magnético (Medición no destructiva de recubrimientos metálicos).
- **UNE-EN-ISO 2409:2013:** Pinturas y barnices. Ensayo de corte por enrejado (Determinación de la adherencia del recubrimiento).
- **UNE-EN-ISO 2808:2007:** Determinación de espesores de película de pintura.
- **UNE-EN-ISO 3452-1 con Acceptance criterias s/UNE-EN-ISO 23277:** Ensayo por líquidos penetrantes en soldaduras. Equivalencia ASME Code, Div.1 Ed.2017. ASME V, Article 6 and 24. Acceptance criterias ASME VIII Div.1, Appendix 7 and 8.
- **UNE-EN-ISO 4624:2016 / UNE-EN-ISO 16276-1:2008:** Ensayo de control de adherencia por tracción o pull off.
- **UNE-EN-ISO 6520-1:2009:** Soldeo y técnicas afines. Clasificación de las imperfecciones geométricas en los materiales metálicos. Parte 1: Soldeo por fusión (Aplicación en radiografías).
- **UNE-EN-ISO 8501-1:2008:** Preparación de sustratos de acero previa a la aplicación de pinturas y productos relacionados. Evaluación visual de la limpieza de las superficies. Parte 1: Grados de óxido y de preparación de sustratos de acero no pintados después de eliminar totalmente los recubrimientos anteriores (Chorroado de superficies mediante granalla de acero).
- **UNE-EN-ISO 8503-1:2012:** Preparación de sustratos de acero previa a la aplicación de pinturas y productos afines. Características de rugosidad de los sustratos de acero chorroados. Parte 1: Especificaciones y definiciones relativas a las muestras ISO de



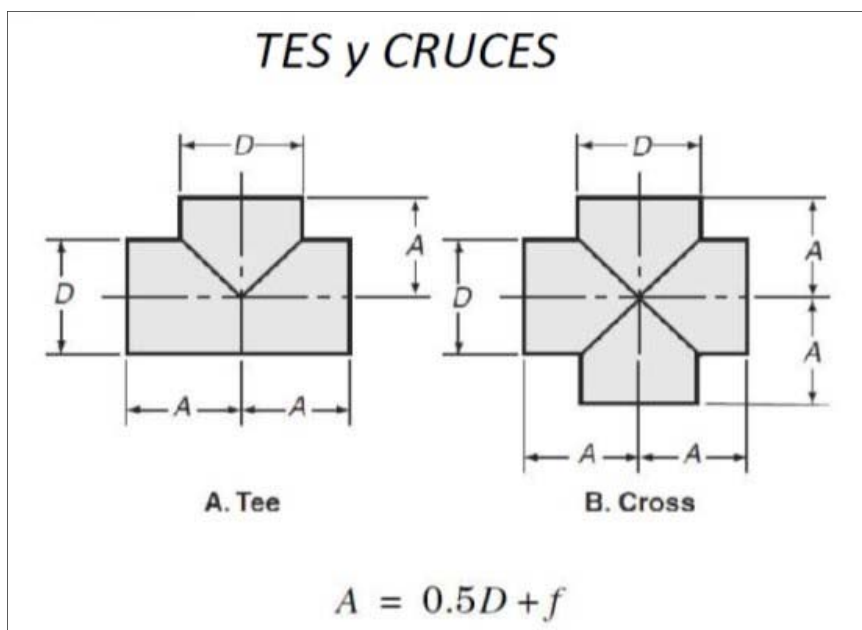
comparación táctil-visual para la evaluación de superficies preparadas mediante proyección de agentes abrasivos (Rugosidad de la superficie granallada / rugotest).

- **UNE-EN-ISO 12944:1999:** Pinturas y barnices. Protección de estructuras de acero frente a la corrosión mediante sistemas de pintura protectores. Parte 1: Introducción general (Aplicación de recubrimientos).
- **UNE-EN-ISO 15609-1:2005:** Especificación y cualificación de los procedimientos de soldeo para los materiales metálicos. Especificación del procedimiento de soldeo. Parte 1: Soldeo por arco. (Procedimiento de soldadura). Equivalencia: **ASME Sección IX.**
- **UNE-EN-ISO 17636-1 con Acceptance criterias s/UNE-EN-ISO 10675-1:** Ensayo radiográfico de soldaduras. Equivalencia **ASME Code, Div.1 Ed.2017 ASME V, Article 2. Acceptance criterias ASME VIII Div.1.**

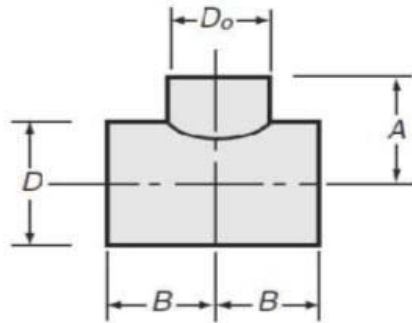
### 3.27.3 DISEÑO

Para diámetro nominal de la tubería mayor a DN 1000 deberá haber una boca de hombre cada 500 metros a concretar con la dirección de obra (preferiblemente en ventosas), incluidas en el precio de la tubería.

Para realizar el diseño de las piezas de acero se seguirá lo establecido en el Awwa Manual M11. En dicho Manual las piezas básicas más comunes se establecen de la siguiente manera:



### TES y CRUCES REDUCIDAS

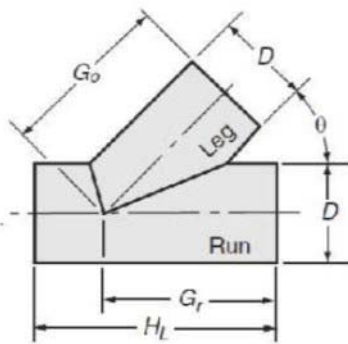


$$A = 0.5D + f_o$$

$$B = 0.5D_o + f_r$$

C. Reducing Tee

### TES LATERALES



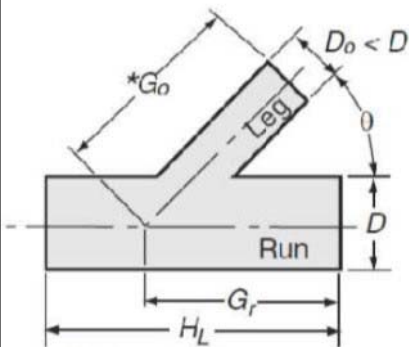
$$G_o^* = \left( \frac{D}{2 \tan(\theta/2)} \right) + 2f_o$$

$$G_r = \left( \frac{D}{2 \tan(\theta/2)} \right) + 2f_r$$

$$H_L^* = \left( \frac{D}{\sin \theta} \right) + 3f$$

D. Case I Lateral—  
Equal Diameters

### TES LATERALES REDUCIDAS



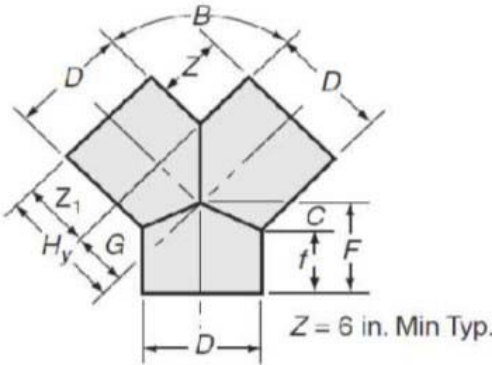
$$G_r = \frac{D}{2 \tan \theta} + \frac{D_o}{2 \sin \theta} + 2f_r$$

$$H_L = G_r + f_r$$

$$G_o = \frac{D}{2 \sin \theta} + \frac{D_o}{2 \tan \theta} + 2f_o$$

D. Case II Lateral—  
Unequal Diameters

### DERIVACION EN Y



**E. 90° Wye**

$$Z_1 = \frac{f}{\sin \theta/2}$$

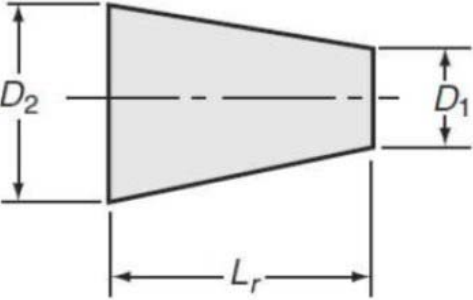
$$C = \frac{\left( \frac{0.5D}{\cos \theta/2} - 0.50 \right)}{\tan \theta/2}$$

$$G = \frac{0.5D}{\tan \theta/2}$$

$$F = C + f$$

$$H_y = Z_1 + G$$

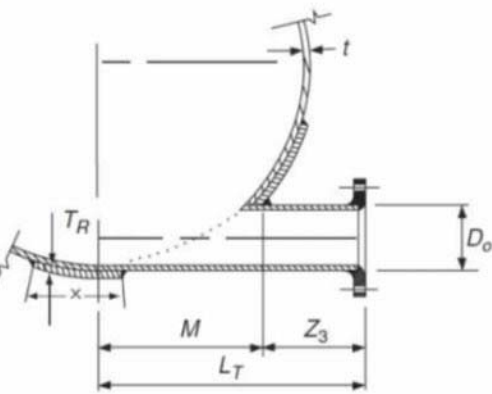
### REDUCCIONES



$$L_r = 4(D_2 - D_1)$$

**F. Reducer**

### SALIDAS TANGENCIALES



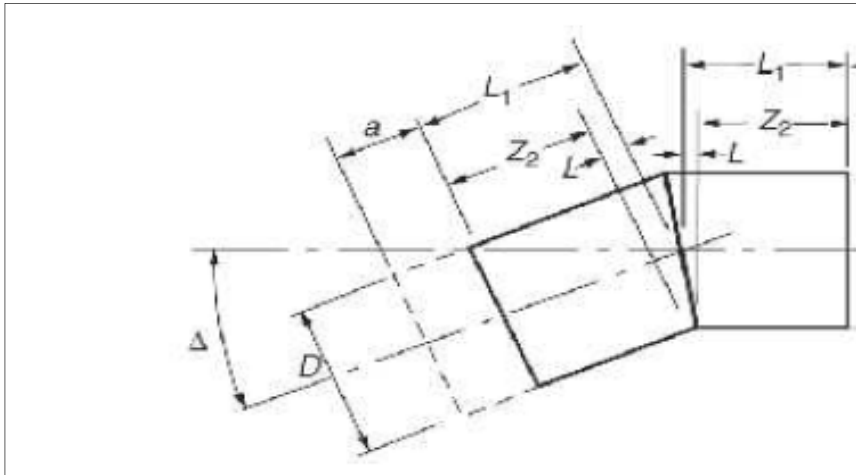
$$\alpha = \arccos \left( \frac{0.5D - D_o}{0.5D + t + T_r} \right)$$

$$M = (0.5D + t + T_r) \sin \alpha$$

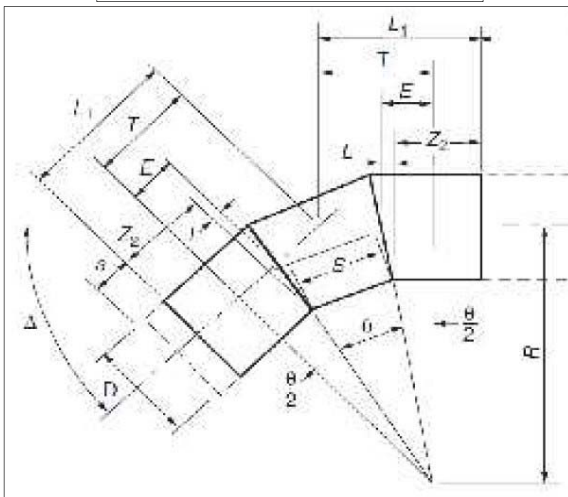
$$Z_3 = \frac{f}{\sin \alpha}$$

$$L_l = M + Z_3$$

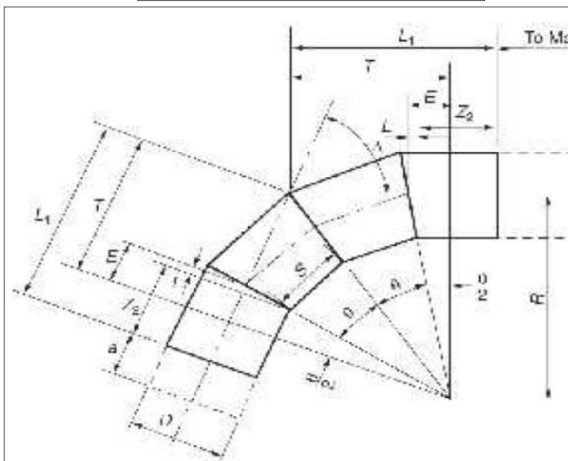
**CODOS 0 a 22,5°**



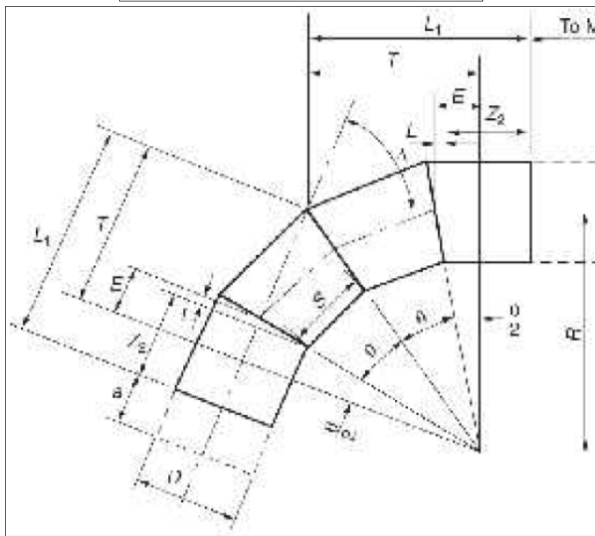
**CODOS 22,5 a 45°**



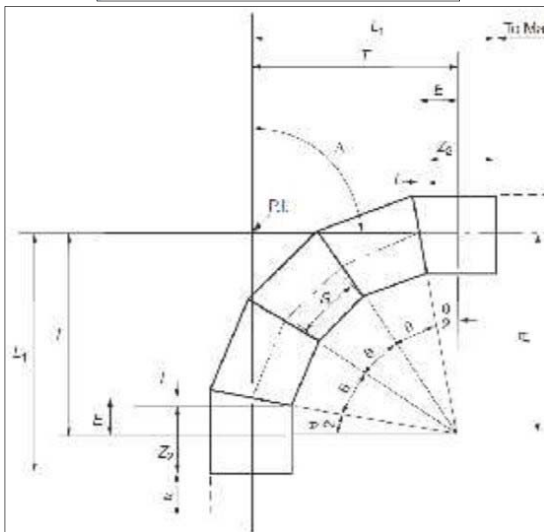
**CODOS 45 a 67,5°**



**CODOS 45 a 67,5º**



**CODOS 67,5 a 90º**



## *DIMENSIONES PARA CODOS*

Dimension	Radius $R^{\circ}$		
	$R = 2.5D$	$R = 1.5D$	$R = D$
$S$	$4D \tan \theta/2$	$2D \tan \theta/2$	$D \tan \theta/2$
$L$	$0.5D \tan \theta/2$	$0.5D \tan \theta/2$	$0.5D \tan \theta/2$
$T$	$2.5D \tan \Delta/2$	$1.5D \tan \Delta/2$	$D \tan \Delta/2$
$E$	$2.5D \tan \theta/2$	$1.5D \tan \theta/2$	$D \tan \theta/2$
$Z_2$	$f, \text{ Table 1}$	$f, \text{ Table 1}$	$f, \text{ Table 1}$

En todos los diseños de las piezas especiales, tanto en las piezas más comunes descritas en este apartado, como en otras con diseños más particulares, las diseños indicadas en el **Awwa Manual M11** se supeditan a unas dimensiones mínimas, debiéndose garantizar en todo caso la correcta instalación de las piezas en obra (embocaduras de tubos, conexión de elementos, soldaduras con tubos de HPCH, etc.) así como la correcta ejecución de anclajes de hormigón armado especificados en el plano y anejo correspondiente (dimensiones de anclajes; embocaduras de tubos libres; espacio suficiente para encofrar, atornillar bridas, soldar tubería de HPCC, etc.).

- **La longitud mínima de las tés y cruces será un metro (1).**
- **En los codos, la longitud mínima de cada brazo será 0,7 m**
- **La longitud mínima de los carretes de válvulas de anclaje y de desmontaje será 1,5 m**
- **La longitud mínima de las reducciones será:**
  - o **Zona reducida: longitud mínima = 0,3 m.**
  - o **Longitud mínima total de la reducción:**
    - Cuando el diámetro mayor de la reducción es 160 mm = 0,75 m
    - Cuando el diámetro mayor de la reducción es 200 mm = 1,25 m
    - Cuando el diámetro mayor de la reducción es 250 mm = 1,25 m
    - Cuando el diámetro mayor de la reducción es 315 mm = 1,50 m
    - Cuando el diámetro mayor de la reducción es 400 mm = 1,75 m

### 3.27.4 GARRAS

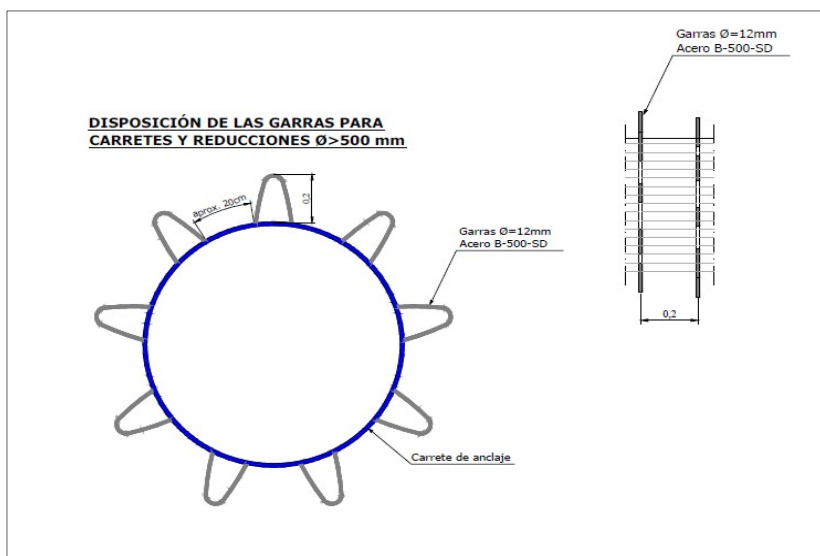
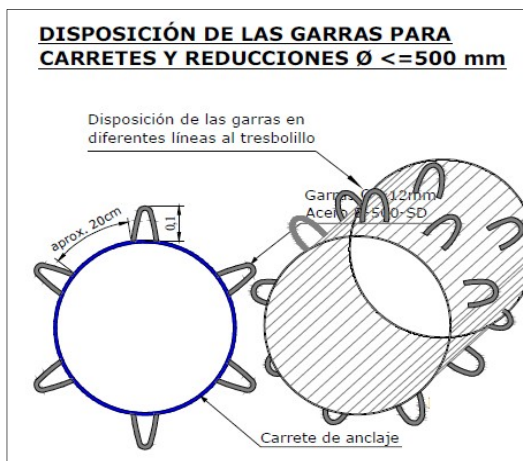
Todas las reducciones y los carretes de anclaje de las válvulas tendrán garras cuya disposición, colocación y número de garras cumplirán lo especificado en los siguientes esquemas.

Todas las garras estarán fabricadas con acero corrugado tipo B-500-SD de DN 12 mm y cumplirán la norma EHE-08.

En las piezas especiales de DN menor o igual a 500 mm se colocará como mínimo una fila de garras con 6 garras.

En las piezas especiales de DN mayor de 500 mm y menor de 800 mm se colocará como mínimo una fila de garras con 9 garras.

En las piezas especiales de DN mayor de 800 mm se colocará como mínimo dos filas de garras, cada una de ellas con 9 garras.



En el resto de piezas especiales de calderería que precisen de anclaje de hormigón armado, se colocará al menos una fila de 6 garras para piezas DN menor o igual a 500 mm o de 9 garras para piezas DN mayor a 500 mm.

### 3.27.5 DEFINICIÓN DE PIEZAS

Previo a la fabricación de una pieza especial, el Contratista realizará el diseño de la misma que será revisado y aprobado por la Dirección Facultativa. No se admitirán piezas especiales que no hayan seguido el siguiente procedimiento:

1. El Contratista presentará a la Dirección Facultativa el diseño de cada pieza mediante planos individuales, debidamente escalados, en planta y alzado, con la localización de la pieza (ramal, pk...) y las características del material utilizado para la fabricación de la misma.
2. La Dirección Facultativa revisará los planos y procederá a su aprobación si procede. En caso de no aprobación, la Dirección Facultativa especificará sobre el mismo plano las modificaciones a realizar en el diseño para que sea rectificado y presentado nuevamente (llamado versión 2 del anterior). El plazo mínimo de revisión de cada entrega de los planos o correcciones de los mismos será de diez días hábiles.
3. La Dirección Facultativa notificará al Contratista el plano aprobado, con fecha, firma y visto bueno.
4. El Contratista realizará el pedido de la pieza especial según plano aprobado por la Dirección Facultativa.

### 3.27.6 FABRICACIÓN

#### 3.27.6.1 TUBERÍAS DE ACERO SIN SOLDADURA

El tipo de acero será el que se detalla en la siguiente tabla:

UNE EN 10025:2006	Resistencia mín. a la tracción $R_m$ (N/mm <sup>2</sup> )		Límite elástico mínimo $Le_{min}$ (N/mm <sup>2</sup> )	
	$e \leq 3$	$3 < e < 40$	$e \leq 16$	$16 < e < 40$
S 235 JR	360 a 510	340 a 470	235	225

La fecha de fabricación de los tubos no será superior a dos meses desde la firma del contrato, pudiendo la D.O. modificar a su criterio esta fecha.

Los tubos se fabricarán en acero y vendrán definidos por el tipo de acero, el diámetro exterior (mm) y el espesor (mm). El fabricante deberá suministrar información adicional sobre la presión de prueba (kg/cm<sup>2</sup>) y el peso del tubo (kg/m).



Los datos facilitados por el fabricante serán, al menos, los siguientes:

*CERTIFICADO DE MATERIALES*, que incluirá lo siguiente:

- Tipo de acero
- Número de colada
- Composición química
- Características mecánicas
- Peso

*CERTIFICADO DE FABRICACIÓN*, que incluirá lo siguiente:

- Certificación pruebas de presión interior
- Certificado de soldaduras según las normas del Pliego

*LISTADO DE EMBARQUE (PACKING-LIST)*, que incluirá lo siguiente para cada tubo:

- Longitud de cada tubo.
- Peso del tubo desnudo.
- Peso del tubo con tratamiento anticorrosión
- Espesor del tubo

### 3.27.6.2 TUBERÍAS DE ACERO HELICOIDAL

El tipo de acero será el que se detalla en la siguiente tabla:

UNE EN 10025:2006	Resistencia mín. a la tracción $R_m$ (N/mm <sup>2</sup> )		Límite elástico mínimo $Le_{min}$ (N/mm <sup>2</sup> )	
	$e \leq 3$	$3 < e < 40$	$e \leq 16$	$16 < e < 40$
S 235 JR	360 a 510	340 a 470	235	225

La fecha de fabricación de los tubos no será superior a dos meses desde la firma del contrato, pudiendo la D.O. modificar a su criterio esta fecha.

Los tubos se fabricarán en acero y vendrán definidos por el tipo de acero, el diámetro exterior (mm) y el espesor (mm). El fabricante deberá suministrar información adicional sobre la presión de prueba (kg/cm<sup>2</sup>) y el peso del tubo (kg/m).

Los datos facilitados por el fabricante serán, al menos, los siguientes:

*CERTIFICADO DE MATERIALES*:

- Tipo de acero
- Número de colada
- Composición química
- Características mecánicas
- Peso

**CERTIFICADO DE FABRICACIÓN:**

- Certificación pruebas de presión interior
- Certificado de soldaduras según las normas del Pliego

**LISTADO DE EMBARQUE (PACKING-LIST), que incluirá lo siguiente para cada tubo:**

- Longitud de cada tubo
- Peso del tubo desnudo
- Peso del tubo con tratamiento anticorrosión
- Espesor del tubo

### **3.27.6.3 BRIDAS**

Las bridas seguirán lo establecido en la Norma UNE EN 10092-I (equivalentes a las normas DIN2501):

Material: Acero Carbono S235JR

Los tipos de bridas serán los siguientes:

- Bidas Planas – Tipo 01
- Bidas Ciegas – Tipo 05
- Bidas Locas– Tipo 04
- Bidas con cuello para Soldar – Tipo 11
- Brida con Cuello para acoplar y soldar – Tipo 12
- Brida con cuello Roscada – Tipo 13

Las caras de las bridas serán las siguientes:

- Tipo A – Cara Plana (Presión del Cierre en toda la zona de la junta)
- Tipo B – Cara con resalte (Presión del Cierre en la zona del resalte)

### **3.27.6.4 PIEZAS ESPECIALES**

#### **Codos**

- El radio de Curvatura permitido para los codos será 3 veces el DN.
- Se usan según Norma EN10253-1 (DIN2605) hasta DN500, para DN mayores se realizan codos mitrados.
- Estarán fabricados en acero S235 JR.

#### **Reducciones**

- Se usan según Norma EN10253-1 (DIN2616) hasta DN300, para DN mayores se realizan partiendo de chapas cortadas y plegadas.
- Estarán fabricados en acero S235 JR.

#### **General**

Cada partida de piezas se acompañará con un dossier de fabricación, que incluirá:

- Fabricante que ha realizado la pieza
- Numero de pieza que indique la trazabilidad (soldaduras, granallado, recubrimientos, ...)
- Día, mes, año y hora de finalización de la pieza
- Planos de todas las piezas fabricadas.
- Certificados de calidad de materiales.
- Procedimientos de soldadura utilizados y soldador.
- Certificado de calidad del proceso de acabado, tanto galvanizado en caliente como pintura.
- Certificado de ensayos de inspección realizados.
- Marca de calidad (en su caso)
- Tornillería

Los tipos de tornillería permitida para la unión de las piezas serán los siguientes:

- Tornillo Hexagonal Rosca Parcial (Norma DIN931)
- Tornillo Hexagonal (Norma DIN933)
- Varilla Roscada (Norma DIN975)
- Tuerca Hexagonal (Norma DIN934)
- Arandela Plana (Norma DIN125)

Las calidades de la tornillería utilizada para todas las uniones serán la 6,8 y la 8,8. El tratamiento de la tornillería será el bicromatado.

### **3.27.6.5 JUNTAS**

Las juntas que se utilizarán para las uniones entre las diferentes piezas y/o tuberías serán las siguientes:

- Juntas de EPDM: de caucho planas (dureza es de 65 +/- 5 Shore según DIN2690)
- Juntas de NBR: de caucho planas (dureza es de 70 +/- 5 Shore según DIN2690)
- Juntas tipo "Klinger" o de cartón: fabricadas a partir de capas de fibras con NBR
- Juntas con alma metálica: de caucho EPDM / NBR con un aro metálico interior, que permiten realizar el cierre con un menor par de apriete

### 3.27.7 DIMENSIONES

#### 3.27.7.1 TUBERÍAS DE ACERO SIN SOLDADURA

El diámetro exterior y espesor para todas las tuberías de este tipo y piezas especiales de calderería a intercalar en la red de tuberías, serán los detallados en la siguiente tabla donde se indican para cada diámetro nominal, su diámetro exterior y espesor en mm:

DN	Diámetro exterior (pulgadas)	Diámetro exterior (mm)	Espesor (mm) TUBOS Y PIEZAS
5	1/8"	10,2	1,6
8	1/4"	13,5	1,8
10	3/8"	17,2	1,8
15	1/2"	21,3	2
20	3/4"	26,9	2,3
25	1"	33,7	3,25
32	1 ¼"	42,4	3,25
40	1 ½"	48,3	3,25
50	2"	60,3	4
65	2 1/2"	76,1	4
80	3"	88,9	4
100	4"	114,3	4
125	5"	139,7	4
150	6"	168,3	4,5
175	7"	193,7,0	5,4
200	8"	219,1	6,3
250	10"	273,0	6,3
300	12"	323,0	6,3
350	14"	368,0	6,3
400	16"	419,0	6,3

Con unas tolerancias permitidas en la medida de los diámetros exteriores será de:

- Diámetros hasta 50 mm: +/- 0,50 mm
- De más de 50 mm: +/- 1,0%

Las tolerancias en espesores de pared admisibles son para el diámetro exterior nominal:

- Tubos con diámetro exterior de hasta 130 mm +/- 10,0%
- - Tubos con diámetro exterior mayor a 130 mm y menor a 325 mm +/- 12,50%
- - Tubos con diámetro exterior mayor a 325 mm y menor a 400 mm +/- 15,0%

Las medidas del diámetro exterior medio deben realizarse utilizando un circómetro en el que se lea directamente el diámetro en función de la longitud de la circunferencia, con una precisión mínima de 0,1 mm.

Para tubos con espesor de pared mayor o igual a 0,01 d, la diferencia de la forma circular no excederá del 1%, es decir, un ovalado máximo del 2%.

Los espesores de pared serán solicitados dentro del rango ofertado por el fabricante, siempre y cuando satisfagan lo prescrito en el documento de proyecto.

La longitud del tubo procedente de fábrica será generalmente de 4 A 7,50 m, debiendo ser el 90% de la cantidad de los tubos suministrados más largos que el 75% de la longitud de fabricación acordada, pero ningún tubo más corto que el 40% de la longitud de fabricación. La medida prescrita se cumplirá con una diferencia de  $\pm$  500 mm.

En los pesos de los tubos, que serán detallados por el fabricante, serán admisibles las siguientes diferencias: +12/-8 % para un tubo suelto o +10/-5 % para una carga de vagón de, por lo menos, 10 toneladas.

### 3.27.7.2 TUBERÍAS DE ACERO HELICOIDAL

El diámetro exterior, conforme a la Normas API 5L:2000 y prEN 10224, será alguno de los detallados en la siguiente tabla:

DIÁMETROS (mm)	
406,4	1.270,00
457	1.321,00
508	1.422,00
559	1.524,00
610	1.626,00
660	1.727,00
711	1.829,00
762	1.930,00
813	2.032,00
864	2.134,00
914	2.235,00
1.016,00	2.337,00
1.067,00	2.438,00
1.118,00	2.540,00
1.168,00	2.642,00
1.219,00	2.743,00

Con unas tolerancias permitidas de:

- $\pm (0,005d+1)$  mm, para diámetros exteriores entre 200 y 1000 mm
- 6 mm, para diámetros exteriores superiores a 1000 mm

Las medidas del diámetro exterior medio deben realizarse utilizando un circómetro en el que se lea directamente el diámetro en función de la longitud de la circunferencia, con una precisión mínima de 0,1 mm.

Para tubos con espesor de pared mayor o igual a 0,01 dext, la diferencia de la forma circular no excederá del 1%, es decir, un ovalado máximo del 2%.

Los espesores de pared serán solicitados dentro del rango ofertado por el fabricante, siempre y cuando cumplan como mínimo los espesores de pared especificados para las piezas especiales. Las tolerancias para los espesores de pared se adecuarán a lo detallado en la siguiente tabla:

<b>D ext (mm)</b>	<b>Tolerancia (mm)</b>
hasta 3 mm	+0,3 -0,25
de 3 a 10 mm	+0,45 -0,35
Más de 10 mm	-0,5

La longitud del tubo procedente de fábrica será generalmente de 12 m, debiendo ser el 90% de la cantidad de los tubos suministrados más largos que el 75% de la longitud de fabricación acordada, pero ningún tubo más corto que el 40% de la longitud de fabricación. La medida prescrita se cumplirá con una diferencia de  $\pm 500$  mm.

En los pesos de los tubos, que serán detallados por el fabricante, serán admisibles las siguientes diferencias: +12/-8 % para un tubo suelto o +10/-5 % para una carga de vagón de, por lo menos, 10 toneladas.

### 3.27.7.3 PIEZAS ESPECIALES

UNE EN 10025:2006	Resistencia mín. a la tracción $R_m$ (N/mm <sup>2</sup> )		Límite elástico mínimo $Le_{\min}$ (N/mm <sup>2</sup> )	
	$e \leq 3$	$3 < e < 40$	$e \leq 16$	$16 < e < 40$
S 235 JR	360 a 510	340 a 470	235	225

La utilización de cada tipo de acero en función de los diámetros y timbraje serán los siguientes:

- Acero S 235 JR: diámetros hasta 400 mm y en presiones de 6,10, 16 y 25 atm, siempre según DIN 2248 al igual que sus espesores fijados para esta norma en el capítulo de tuberías de acero sin soldadura.
- Acero S 235 JR: diámetros 406,4 mm a 2.032,0 en PN-6 atm con los siguientes espesores:
  - Diámetros 406,4 mm a 610 mm, espesor 6,40 mm
  - Diámetros 711 mm a 1.016 mm, espesor 8,0 mm
  - Diámetros 1.118 mm a 1.524 mm, espesor 10,0 mm
  - Diámetros 1.626 mm a 2.032 mm, espesor 12,0 mm
- Acero S 235 JR: diámetros 406,4 mm a 2.032,0 en PN-10 atm con los siguientes espesores:
  - Diámetros 406,4 mm a 610 mm, espesor 6,40 mm
  - Diámetros 711 mm a 1.016 mm, espesor 8,0 mm
  - Diámetros 1.118 mm a 1.524 mm, espesor 10,0 mm
  - Diámetros 1.626 mm a 2.032 mm, espesor 12,0 mm
- Acero S 235 JR: diámetros 406,4 mm a 1.219,0 en PN-16 atm con los siguientes espesores:
  - Diámetros 406,4 mm a 762 mm, espesor 6,30 mm
  - Diámetros 813 mm a 914 mm, espesor 8,0 mm
  - Diámetros 1.016 mm a 1.219 mm, espesor 10,0 mm
- Acero S 275 JR: diámetros 1.270 mm a 1.626 en PN-16 atm con los siguientes espesores:
  - Diámetros 1.270 mm a 1.626 mm, espesor 12,7 mm
- Acero S 235 JR: diámetros 406,4 mm a 914,0 en PN-20 atm con los siguientes espesores:

- Diámetros 406,4 mm a 610 mm, espesor 6,30 mm
- Diámetros 660 mm a 914 mm, espesor 8,0 mm
- Acero S 275 JR: diámetros 1.016 mm a 1.219,0 en PN-20 atm, espesor 10,0 mm
- Acero S 355 J2 G4: diámetros 1.270 mm a 1.422 en PN-20 atm, espesor 12,7 mm
- Acero X 60: diámetros 1.524 mm a 1.626 mm en PN-20 atm, espesor 12,7 mm
- Acero S 275 JR: diámetros 406,4 mm a 914 mm en PN-25 atm con los siguientes espesores:
  - Diámetros 406,4 mm a 559 mm, espesor 6,30 mm
  - Diámetros 610 mm a 762 mm, espesor 8,0 mm
  - Diámetros 813 mm a 914 mm, espesor 10,0 mm
- Acero S 355 J2 G4: diámetros 1.016 mm a 1.219 en PN-25 atm, espesor 10 mm
- Acero S 355 J2 G4: diámetros 1.270 mm a 1.321 mm en PN-25 atm, espesor 12,7 mm
- Acero X 60: diámetros 1.422 mm a 1.626 mm en PN-25 atm, espesor 12,7 mm

En el caso de tuberías de acero helicosoldado y tuberías de acero sin soldadura, el tipo de acero y espesor que se empleará será el mismo que el de la tubería de acero.

### **3.27.8 TRATAMIENTOS PARA LA PROTECCIÓN**

#### **3.27.8.1 PINTURA EN POLVO**

Se aplica tanto en las superficies interiores como exteriores de la pieza. Los pasos a realizar son:

1. Granallado de las superficies, rugosidad (SA 2 ½ )
2. Calentamiento de las piezas en el horno a 200°C
3. Recubrimiento de polvo epoxi de 100-120 micras.
4. Polimerizado Instantáneo del Epoxy
5. Recubrimiento de polvo poliéster de 50-80 micras
6. Polimerizado final en horno a 210°C de Temperatura

#### **3.27.8.2 LÍQUIDO**

Los pasos a seguir para la aplicación interior de las piezas de acero son:

1. Granallado de las superficies, rugosidad (SA 2 ½ )
2. Recubrimiento de Pintura epoxi alimentario sin disolventes de 300 micras de espesor de película seca.

El espesor total de la aplicación interior será de 300 micras.

Los pasos a seguir para la aplicación exterior de las piezas de acero son:



1. Granallado de las superficies, rugosidad (SA 2 ½ )
2. Recubrimiento de pintura epoxi rico en zinc de 50 micras de espesor de película seca.
3. Recubrimiento de epoxi poliamida de 100 micras de espesor de película seca.
4. Recubrimiento de pintura poliuretano alifático de 50 micras de espesor de película

seca. **Color azul RAL 5015.**

El espesor total de la aplicación exterior será de 300 micras.

### **3.27.8.3 GALVANIZADO**

El tratamiento seguirá lo establecido en la norma ISO1461/2010. Los pasos a realizar son los siguientes:

1. Desengrase a 40°C
2. Baños de decapado
3. Baños de fluxado para facilitar la reacción hierro-zinc
4. Horno de secado 90 / 100°C
5. Galvanizado en baño de zinc fundido a 450°C

El espesor total depende del espesor de las piezas de acero:

- Espesor inferior a 1,5 mm: 45 micras
- Espesores entre 1,5 mm. y 3 mm: 55 micras
- Espesores entre 3 mm. y 6 mm: 70 micras
- Espesores iguales o superiores a 6 mm: 85 micras

### **3.27.8.4 ENCINTADO**

Los pasos a seguir para realizar el encintado en la pieza de acero son los siguientes:

1. Granallado de las superficies hasta conseguir una rugosidad (SA 2 ½) según Norma UNE 48302, para eliminar polvo, óxido, grasa o cascarilla de laminación.
2. Aplicación de pequeña capa de imprimación, a mano con brocha o rodillo.
3. Sin esperar a que seque la imprimación, se enrolla espiralmente la cinta de color Negro y dimensiones 150 x 61 mm proporcionando una protección anticorrosiva a base de polietileno con un adhesivo de gomas butílicas de gran adherencia.
4. Seguidamente y sobre la cinta, se enrollará en la misma dirección de color blanco (150 x 61 mm). Proporcionando protección mecánica altamente resistente al impacto.

### **3.27.9 ENSAYOS**

#### **3.27.9.1 TUBERÍAS DE ACERO SIN SOLDADURA**

En los métodos de ensayo para la prueba de estanqueidad se seguirá el apartado #6 de la Norma DIN 1626-2.

#### **3.27.9.2 TUBERÍAS DE ACERO HELICOIDAL**

En los métodos de ensayo para la prueba de estanqueidad se seguirá el apartado #6 de la Norma DIN 1626-2.

#### **3.27.9.3 SOLDADURAS**

En la fabricación de las piezas de acero se deben realizar inspecciones de las soldaduras. Los tipos de inspecciones a realizar son los siguientes:

##### **Visual**

Es un control no destructivo que controla las soldaduras exteriormente, puede realizarse según UNE EN ISO 17637, and Acceptance criterias s/ UNE EN ISO 5817, class C, o también SEGÚN CODIGO ASME Code, Div.1 Ed.2017 ASME V, Article 9. Acceptance criterias ASME VIII Div.1.

Durante esta inspección se controla:

- Limpieza y repaso (verificar que no haya escoria ni huellas de herramientas)
- Perfil y Dimensiones (Superficie regular, ancho y aguas uniformes)
- Examen Superficial, verificar ausencia de:
  - Grietas
  - Porosidad
  - Faltas de Fusión y Penetración
  - Mordeduras
  - Exceso de Soldadura o de Penetración
  - Empalmes Defectuosos
  - Soldadura Incompleta
  - Inclusiones

Para los criterios de aceptación de los defectos encontrados en las soldaduras se seguirá lo establecido en la Norma UNE EN 5817, B.

##### **Líquidos penetrantes**

La inspección por líquidos penetrantes, es un ensayo no destructivo que controla las soldaduras exteriormente. Se realizará según lo establecido en la Norma UNE EN ISO 3452-1 con

Acceptance criterias s/UNE EN ISO 23277, ó también según CODIGO ASME Code, Div.1 Ed.2017. ASME V, Article 6 and 24. Acceptance criterias ASME VIII Div.1, Appendix 7 and 8

El ensayo de los líquidos penetrantes debe realizarlo personal cualificado que debe poseer el título necesario.

### **Radiografías**

La inspección por radiografías, es un ensayo no destructivo que controla las soldaduras permitiendo localizar defectos en el interior de la misma.

Las radiografías se realizarán según lo establecido en la norma UNE EN ISO 17636-1. Acceptance criterias s/UNE EN ISO 10675-1, ó también SEGÚN CODIGO ASME Code, Div.1 Ed.2017 ASME V, Article 2. Acceptance criterias ASME VIII Div.1.

Para realizar las radiografías el personal cualificado debe de contar con titulación para trabajar con equipos de rayos X.

El Director de Obra establecerá el tipo o tipos de inspecciones de soldaduras a realizar en las piezas de acero exigiendo la documentación necesaria del fabricante que lo acredite.

### **Granallado**

Se realiza el ensayo según la Norma UNE EN ISO 8501-1. La prueba consistirá en realizar una Inspección Visual del Granallado de las piezas, comprobando que queda una superficie libre de óxido.

### **Rugosidad**

Es un ensayo de Rugosidad de la Superficie que se realizará según Norma ISO8503-I. Se realiza de manera manual con los ojos cerrados, es decir, se palpará la superficie de la pieza y luego las diferentes placas del RUGOTEST hasta encontrar una coincidencia.

Para la superficie de Acero Carbono para pintar se usa el RUGOTEST Nº 3.

Medición espesor

1. Se realizará la medición según la Norma UNE EN ISO 2808:
2. Inicialmente se realiza una inspección visual del estado de la pieza. Para ello se comprueba que el tratamiento tiene buen aspecto, es decir, que éste es homogéneo a lo largo de toda la pieza y que no tiene ningún defecto superficial como pueden ser la pintura agrietada, con goterones, etc.
3. Antes de realizar las mediciones se comprueba que la pintura, está seca al tacto.
4. Las mediciones se van a realizar utilizando un aparato de medición de micras. Los valores individuales entre el 80% y el 100% del espesor nominal de película seca son aceptables, siempre que la media global sea igual o superior al espesor nominal.

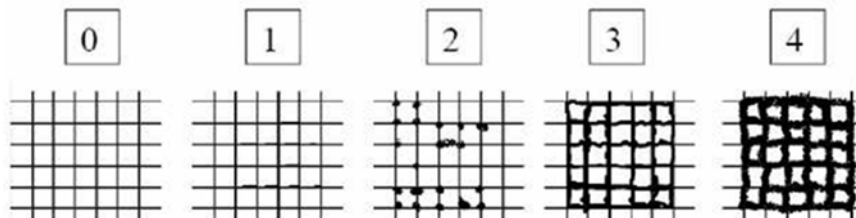
### **Adherencia**

Por rallado: se realizará según la Norma UNE EN ISO 2409. Para determinar la adhesión se utiliza el ensayo de corte por enrejado. Dicho ensayo conlleva el rayado de la superficie pintada, con un aparato de corte manual multicuchilla MODELO A-29, con peines intercambiables que varían en función de la separación que exista entre las seis cuchillas que los forman, la utilización de uno u otro es función del espesor del revestimiento de pintura.

- De 60 a 120 micras: 2 mm
- Más de 120 micras: 3 mm

Los pasos para realizar el ensayo de adherencia por rallado son:

1. Posicionar el tipo de peine adecuado según la tabla anterior, en función de las micras de la pintura.
2. Rayar la superficie pintada en dos sentidos perpendiculares (90º), de tal forma que quede el rayado en forma de cuadrícula.
3. Se colocan tiras de cinta adhesiva hasta ocupar toda la zona rayada y seguidamente se levantará esa cinta.
4. Se examinará cuidadosamente la parte cortada del revestimiento sometido a ensayo bajo una buena luz, a simple vista o con la ayuda de una lente.
5. Se aceptarán aquellas probetas que se muestren en las categorías 0-1.



Por pull-off: El ensayo se realizará según UNE EN ISO4624/ISO 16276-1. Es un ensayo destructivo y por lo tanto se deberá de realizar en probeta.

Consiste en medir la fuerza a realizar para desprender el tratamiento de la probeta. Los valores necesarios para dar por apto un tratamiento dependerán de éste, como norma general para los tratamientos de varias capas deben igualar o superar los 3 Mpa.

Los pasos para realizar el ensayo de adherencia por pull off son:

1. Limpiar la superficie de la probeta
2. Pegar con pegamento de 2 componentes los Dollys
3. Tras el secado quitar el pegamento de alrededor de los Dollys
4. Colocar el pull off y girar la palanca. Conforme la palanca se gira el indicador calibrado ira cambiando y marcando la fuerza realizada por éste.

5. Girar la palanca hasta que se levante el testigo o Dolly, el resultado será el que marque tras ese momento el aparato.

### **3.27.10 CONDICIONES TÉCNICAS PARA LA EJECUCIÓN DE LAS OBRAS**

#### **3.27.10.1 TRANSPORTE**

- Se fijarán con correas enlonadas que mantendrán las piezas atadas a la caja del camión.
- El piso y los laterales de la caja de los camiones han de estar exentos de protuberancias o cantos rígidos y agudos que puedan dañar a los tubos o accesorios.
- Cuando se carguen tubos de diferentes diámetros, los de mayor diámetro tienen que colocarse en el fondo para reducir el riesgo de que se deterioren los tubos.
- Los tubos no tienen que sobresalir de la caja del camión por la parte posterior, más de un metro.

#### **3.27.10.2 ALMACENAMIENTO**

- Cada pieza será convenientemente recubierta mediante plástico de burbujas y calzada de tal forma que no sufra oscilaciones durante su transporte. Cuando se transporten varias de estas piezas en la caja del camión cada pieza deberá disponer de un distanciamiento libre de 20 cm ante cualquier otro objeto.
- Se evitará que los accesorios sufran:
  - o Sacudidas
  - o Caídas desde el camión
  - o Arrastrados o rodarlos largas distancias
- El tiempo de acopio será inferior a 1 mes en caso de que los accesorios acopiados estén a cubierto, de no estar bien protegido el acopio frente a condiciones externas no se permitirá una permanencia de almacenamiento mayor a dos semanas.
- El lugar destinado para colocar las piezas debe estar nivelado y plano y estar exento de objetos duros y cortantes, con el fin de evitar rodamientos, que podrían llegar a deteriorar los elementos.
- Las juntas de las bridas utilizadas para la unión de piezas especiales deben ser almacenadas libres de cualquier deformación en un lugar fresco y seco, protegidas del contacto de aceites y sustancias perjudiciales y de la exposición directa a la luz solar y nunca podrán ser retiradas de su lugar de almacenaje hasta el momento de su

colocación. Cuando las temperaturas ambientales sean bajo cero, las juntas deberán ser almacenadas a 10º C o más para facilitar su instalación.

#### MANIPULACIÓN Y MONTAJE

- Los recubrimientos deberán estar bien adheridos y recubrir uniformemente la totalidad de los contornos de las piezas especiales, constituyendo superficies lisas y regulares, exentas de defectos tales como cavidades o burbujas.
- Las piezas antes de la aplicación de cualquier tipo de recubrimiento que se hiciera deberán estar secas y exentas de óxido, arena, escoria y otras posibles impurezas, debiendo efectuar una cuidadosa limpieza en caso de la existencia de algunos de estos componentes.
- El transporte desde el acopio hasta pie del tajo se realizará con medios mecánicos evitando excesos de velocidad y fuertes frenadas que pudieran mover la carga transportada y deteriorarla.
- El contratista estará obligado a comprobar que el equipo mecánico encargado del desplazamiento y colocación de los tubos tiene suficiente capacidad de carga y que se están cumpliendo las normas de seguridad adecuadas, mantenga la supervisión correcta y cumpla estrictamente las normas y especificaciones nacionales de instalación.
- Todas las caldererías deberán incorporar pasamuros en todos los cruces con muros de arquetas para su correcta colocación.

#### **3.27.10.3 ENSAYOS Y PRUEBAS DE RECEPCIÓN DEL PRODUCTO**

- Cada partida o entrega de material irá acompañado de una hoja de ruta que especifique la naturaleza, número, tipo y referencia de las piezas que lo componen. Tendrá que hacerse con el ritmo y plazos señalados por el Director.
- Las piezas y accesorios que hayan sufrido averías durante el transporte, o que presenten defectos no apreciados en la recepción en fábrica, serán rechazadas si el D.O lo considera oportuno.
- El D.O, si lo cree conveniente, podrá ordenar en cualquiera momento la repetición de pruebas sobre las piezas ya ensayadas en fábrica. El contratista, avisado previamente por escrito, facilitará los medios necesarios para realizar estas pruebas, de las que se levantará acta, y los resultados obtenidos en estas prevalecerán sobre los de las primeras. Si los resultados de estas últimas pruebas fueran favorables, los gastos irán a cargo de la D.O.; de lo contrario corresponderá al contratista que habrá, además, de

reemplazar los tubos, piezas, etc., previamente marcados como defectuosos procediendo a su retirada y sustitución en los plazos señalados por el D.O. de no realizarlo el contratista, lo hará la D.O. a cargo de éste.

- Las piezas que no satisfagan las condiciones generales, así como las pruebas fijadas y las dimensiones y tolerancias definidas en este Pliego, serán rechazadas. Cuando una muestra no satisfaga una prueba se repetirá esta misma sobre dos muestras más del lote ensayado. Si también falla una de estas pruebas, se rechazará el lote ensayado, aceptándose si el resultado de ambas es bueno.
- El contratista proporcionará todos los elementos precisos para efectuar estas pruebas, así como el personal necesario; el Director de obra podrá mandar sustituir los manómetros o equipos medidores si lo estima conveniente.

#### **3.27.10.4 INSTALACIÓN**

- El inicio de los trabajos de cada ramal de una red de distribución estará condicionado a la validación de la existencia de las piezas especiales de cada uno de estos en la obra. En caso que eso no sea así, el contratista informará a la Dirección de Obra para que ésta decida la conveniencia o no de iniciar el ramal.
- Las piezas especiales de cada ramal deberán estar físicamente en la obra para proceder de forma continua al montaje de cada ramal, siendo este punto más crítico en el caso de conducciones de PRFV.
- El contratista montará las piezas especiales de acuerdo con la disposición dada en los planos con las instrucciones del Ingeniero Director. El contratista suministrará todos los accesorios para las tuberías, mostradas o no en los planos, o pedidos o no en las especificaciones: bridas, anillos de refuerzo, varillas de anclaje, tensores, sistema de soporte para el montaje, etc. Asimismo, suministrará los elementos de montaje y soldadura.
- Las piezas de calderería tendrán unas dimensiones tales que puedan conectar perfectamente con las tuberías que les correspondan.
- Las soldaduras a realizar en obra, serán realizadas por soldadores cualificados y en base a las especificaciones de un pliego previamente aprobado por el Ingeniero Director.

### 3.27.10.5 PRUEBA DE INSTALACIÓN

- Las pruebas de instalación se realizarán de forma que nunca haya en obra más de 1500 m de tubería instalada sin probar, ni tampoco permanezca la tubería instalada más de quince días sin ser probada.
- La prueba realizada una vez instalado un tramo se realizará según dicte la norma UNE-EN 805; durante la prueba se revisarán todos los tubos, piezas especiales, válvulas y demás elementos comprobando su correcta instalación y que todas ellas permiten la circulación del fluido con el que se realizará la prueba. Durante dicha revisión se comprobará que el relleno parcial está exento de escombros de raíces y de cualquier material extraño que pueda causar problemas, este relleno deberá dejar visible todas las juntas para comprobar que ninguna junta pierde agua.

### 3.27.10.6 OTRAS CONSIDERACIONES (ARQUETAS)

- La distancia mínima de la generatriz inferior de la calderería de las arquetas a los suelos será de 0,30 m.
- La distancia mínima de la generatriz lateral de la calderería de las arquetas a los muros será de 0,60 m.
- En los pasos de conducciones a través de muros, estos se realizarán o bien directamente con la conducción, como por ejemplo en el caso de los tubos HPCC, o con piezas especiales, renombradas pasa muros, como por ejemplo en el caso de los tubos de PVC-O, FD, etc. Estas piezas especiales tendrán como mínimo una longitud igual a la distancia entre las paredes externas de la arqueta más un metro, correspondiendo a los dos tramos de 0,50 m a cada lado de la arqueta.
- Toda calderería restará a una distancia mínima de 0,30 m de los suelos, y a una distancia mínima de 0,60 m de los muros verticales.

### 3.27.11 CONTROL, MEDICIÓN Y ABONO DE LAS OBRAS

- **Este proyecto incluye los precios de las piezas especiales como un porcentaje dentro de la unidad de obra de ml de tubería.**
- Todos los accesorios (codos, té, colectores, manguitos, empalmes, piezas de ventosas, etc.) incluidos en el metro lineal de tubería incluyen la carga y transporte desde los lugares de acopio a los tajos, su colocación y los medios auxiliares, como juntas y tornillería bicromatada.
- El precio incluye también la unión con tuberías sea por junta elástica, tórica, embridada o de otro tipo, así como otros medios auxiliares para su colocación. En caso



de que se precise el soldado de la pieza especial con una tubería de acero, los trabajos de soldado, controles de calidad, repintado, y demás medios auxiliares estarán incluidos en el precio.

En caso de producirse deterioros en el transporte o manipulación la pieza podrá ser rechazada y no abonada. Si la Dirección Facultativa ordena que la pieza sea reparada el precio del abono será disminuido en un 50% del precio unitario que figura en el descompuesto del metro lineal de tubería.

No se efectuará la certificación de ninguna partida de accesorios hasta que su diseño esté aprobado por la Dirección Facultativa, estén correctamente montadas, acabadas y probadas.

**Serán a cargo del Contratista, el diseño de las piezas especiales, los ensayos y pruebas obligatorias definidas, tanto los realizados en fábrica como al recibir los materiales en obra y pruebas hidráulicas.**

### 3.28 PASAMUROS METÁLICOS

#### Chapas

Acero estructural al carbono-manganeso S-235-JR según la norma UNE-EN 10025-1-2: 2006.

#### Revestido

Todos los pasamuros metálicos estarán revestidos tanto el interior como los 4 bordes, tal y como se indica a continuación:

- Granallado de la superficie hasta rugosidad SA 2½, conforme la norma UNE-EN ISO 8501-1: 2008.
- Polimerizado en horno a 200°C.
- Pintado: una capa de pintura en polvo epoxi-poliéster, con espesor mínimo de 120 micras y una segunda capa de pintura en polvo con espesor mínimo de 80 micras. El espesor final medio no será inferior a 200 micras.
- Polimerizado en horno a 210°C.

En el caso de que el fabricante posea Certificado 3.1 conforme la norma UNE-EN 10204: 2006 de todos los elementos metálicos conforme la normativa especificada en el presente pliego, no será necesario realizar el control de calidad de los materiales, será suficiente con aportar documentación que lo acredite. En caso contrario el fabricante aportará a la empresa ejecutora en el primer envío 3 probetas de tamaño suficiente de cada uno de los materiales de los que no aporte el Certificado

correspondiente, para realizar los ensayos que considere necesarios para garantizar el cumplimiento del presente pliego.

El control de calidad del revestido y de las soldaduras se realizará conforme lo especificado en el presente pliego para piezas metálicas.

### **3.29 ARQUETAS PREFABRICADAS**

Las arquetas serán prefabricadas de hormigón armado. Cumplirán lo especificado en el presente pliego para el hormigón y el acero, así como lo especificado en la EHE -08.

La forma y dimensiones de las arquetas cumplirán lo especificado en el anejo y en los planos correspondientes, así como lo especificado en el presente pliego.

Las tolerancias dimensionales admisibles serán de más-menos 0,0150 m.

La distancia mínima que habrá de existir entre las tapas de las arquetas y la parte superior de los elementos en ellas alojados, será de 0,20 m.

Las arquetas se colocarán en obra conforme lo indicado en los planos correspondientes.

Aspecto:

Los elementos prefabricados no presentarán:

- coqueras
- descomposiciones
- fisuras de retracción
- fisuras mecánicas
- discontinuidades

#### **3.29.1.1 AIREACIÓN MEDIANTE REJILLA**

Todas las arquetas prefabricadas deberán incluir sus rejillas de aireación con las dimensiones que se establecen en los planos y en las figuras.

En el caso de arquetas de ventosas dichas rejillas deberán de permitir la entrada de aire necesaria para la admisión de aire de las ventosas según especificaciones del proyecto.

En el caso de arquetas de hidrantes se dispondrán de uno o más orificios (rejillas) laterales que permita la aireación suficiente de la misma para evitar la condensación dentro de la misma.

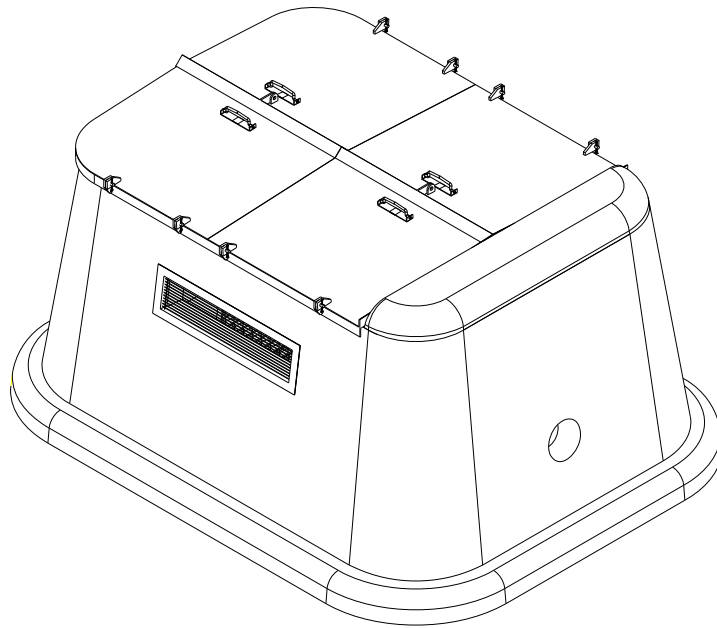
Además, para evitar la entrada de insectos, animales o cualquier intento de sabotaje los orificios o rejillas dispondrán de un elemento de protección.

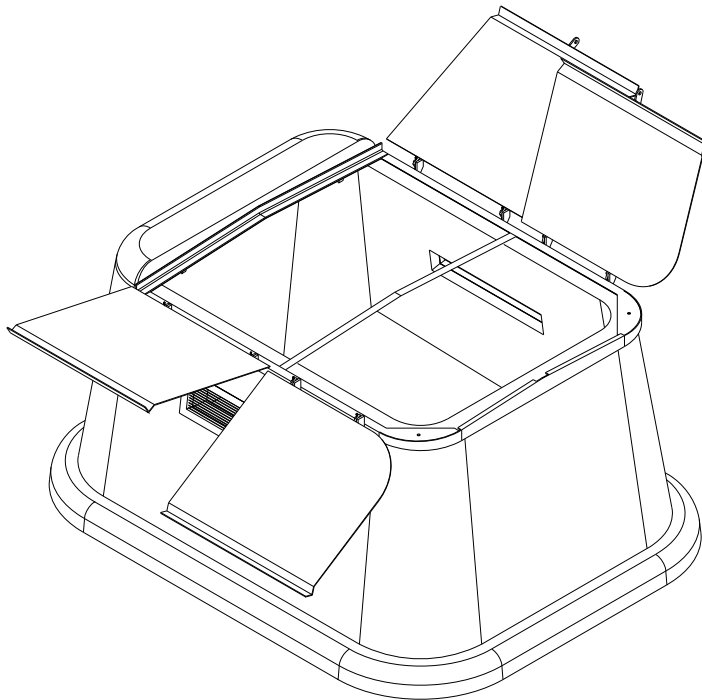
### 3.29.2 ARQUETAS DE HIDRANTES

#### 3.29.2.1 HIDRANTES DE 3" Y 4"

- Dimensiones de la arqueta = 1,6 x 1,0 x 0,7 m
- Volumen de arqueta = 0,367 m<sup>3</sup>
- Volumen de tapa = 0,034 m<sup>3</sup>
- Volumen de hormigón = 0,401 m<sup>3</sup>
- Peso = 1.002 kg
- $f_{ck} = 35 \text{ N/mm}^2$
- $f_{yk} = 500 \text{ N/mm}^2$

Las características geométricas de dicha arqueta son las indicadas en los siguientes esquemas:

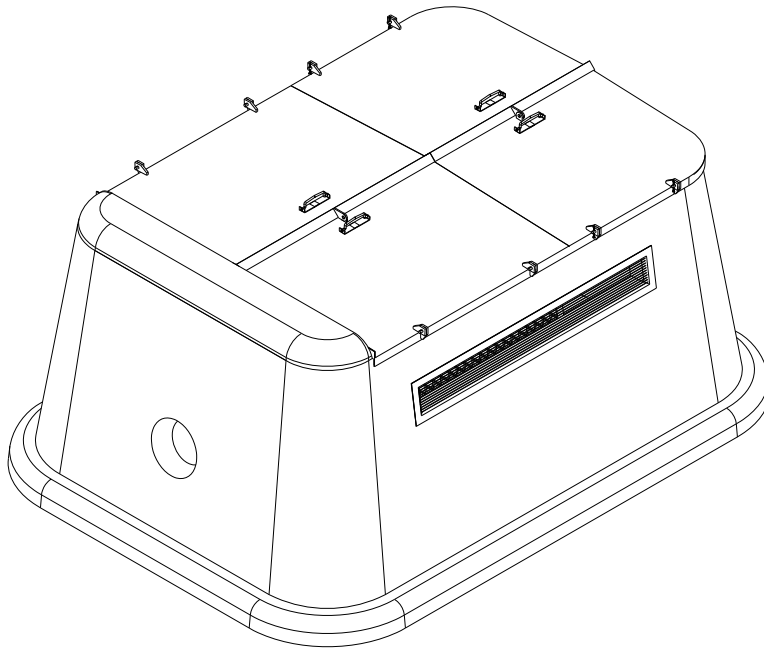




### 3.29.2.2 HIDRANTES DE 6"

- Dimensiones de la arqueta = 1,98 x 1,0 x 0,75 m
- Volumen de arqueta = 0,446 m<sup>3</sup>
- Volumen de tapa = 0,037 m<sup>3</sup>
- Volumen de hormigón = 0,483 m<sup>3</sup>
- Peso = 1.207 kg
- $f_{ck} = 35 \text{ N/mm}^2$
- $f_{yk} = 500 \text{ N/mm}^2$

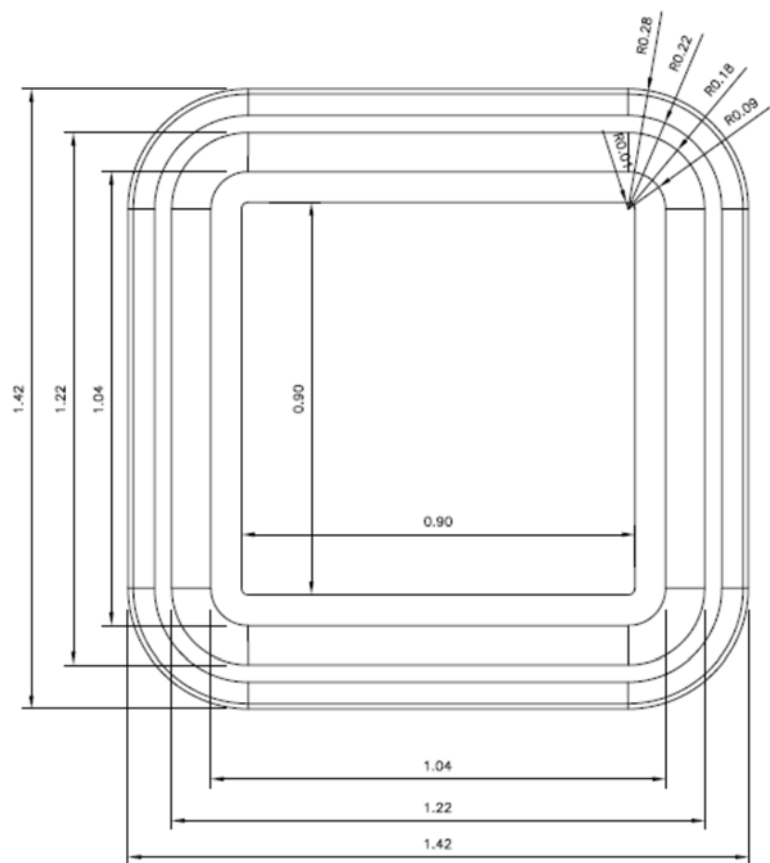
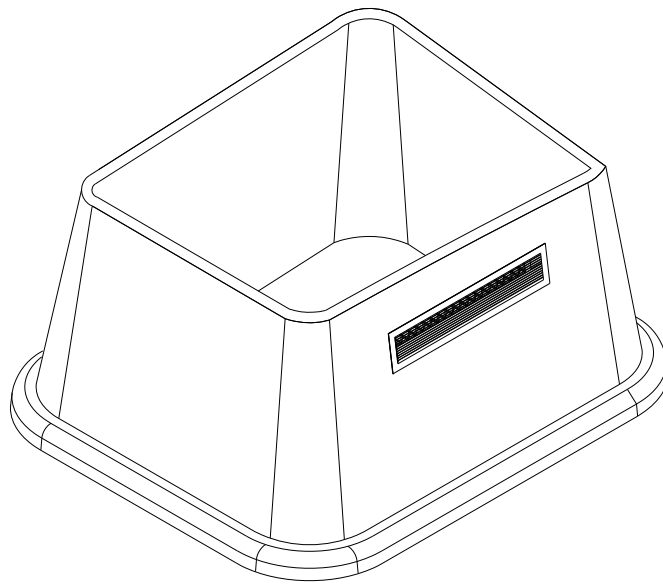
Las características geométricas de dicha arqueta son las indicadas en el siguiente esquema:

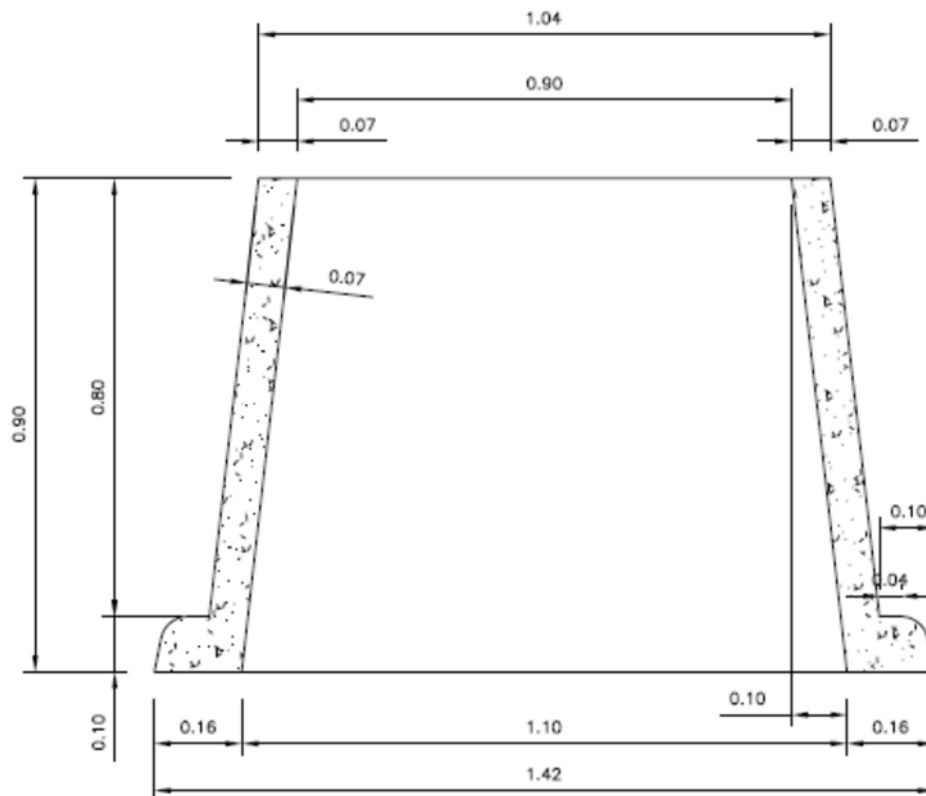
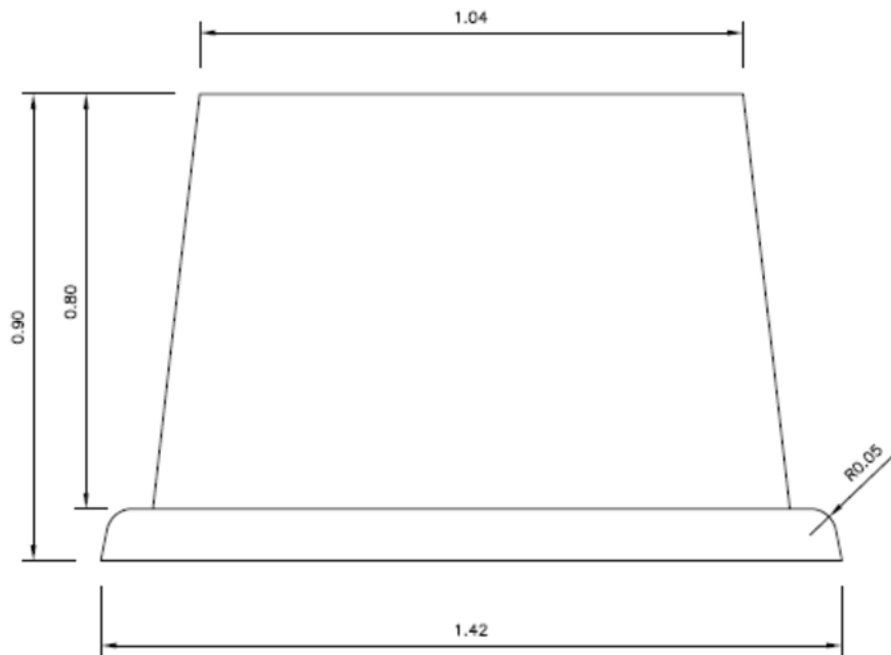


### 3.29.2.3 ARQUETA DE VENTOSAS Y VÁLVULAS

- Dimensiones de la arqueta = 1,0 x 1,0 x 1,0 m  
Para Válvulas  $\varnothing \geq 900$  las dimensiones interiores serán 0,90 x 1,30 x 1,30 m
- Volumen de arqueta = 0,330 m<sup>3</sup>
- Peso = 825 kg
- $f_{ck} = 35 \text{ N/mm}^2$
- $f_{yk} = 500 \text{ N/mm}^2$

Las características geométricas se indican en los siguientes esquemas:





#### **3.29.2.4 CONTROL DE CALIDAD**

El fabricante poseerá Certificado de Calidad ISO 9001 en vigor, emitido por Organismo Autorizado o Autoridad Competente y cumplirá todo lo especificado en el presente pliego y en la EHE-08.

#### **3.29.2.5 MARCADO**

Todas las arquetas prefabricadas se marcarán mediante plantilla de manera visible, indeleble e inequívoca conforme lo especificado en los planos correspondientes, de forma tal que se pueda garantizar la trazabilidad de cada una de ellas. La pintura empleada para tal fin, será de color negro, resistente al agua y se aplicará mediante brocha, no se aceptará arquetas pintadas mediante spray.

### **3.30 TAPAS DE ARQUETAS PREFABRICADAS**

#### **3.30.1 DISEÑO**

- Las bisagras de las tapas se soldarán a la tapa mediante un cordón de soldadura continuo. En el caso de las tapas de las arquetas de hidrante estarán compuestas por cuatro hojas abatibles con apertura de forma consecutiva por superposición de las mismas.
- La fijación de las tapas al cuerpo de las arquetas se realizará mediante perforación y anclaje a la parte superior de las mismas. Este sistema de fijación deberá garantizar la estanqueidad del conjunto tapas-arqueta. En caso contrario deberá disponerse de un sistema de sellado mediante masilla que garantice dicha estanqueidad.
- Las tapas dispondrán de candados que aseguren su cierre. En el caso de hidrantes será como mínimo un número de dos.

#### **3.30.2 MATERIAL**

Las tapas serán de acero estructural al carbono-manganeso S-275-JR según la norma UNE-EN 10025-1-2:2006 con un espesor igual o superior a los 3 mm.

Proceso de pintado: el proceso de revestido comprenderá las siguientes fases:

- Desengrase electrolítico durante 5-10 minutos
- Lavado
- Decapado en HCl durante 20 minutos
- Desengrase electrolítico durante 3 minutos
- Lavado



- Cincado electrolítico de espesor no inferior a 5 micras, durante 30 minutos
- Lavado
- Pasivado amarillo durante 120 segundos
- Lavado
- Secado durante 10 minutos a 70°C
- Pintado con pintura de poliéster electrostática en polvo de espesor no inferior a 45 micras en **color verde RAL 6005**
- Secado durante 27 minutos a 235-240°C

En el caso de que el fabricante posea Certificado 3.1 según la norma UNE-EN 10204:2006 garantizando que las tapas suministradas son de acero S-275-JR conforme la norma UNE-EN 10025-1-2:2006, no será necesario realizar el control de calidad de la chapa de acero, será suficiente con aportar documentación que lo acredite. En caso contrario, aportará 3 elementos completos o 3 probetas de tamaño suficiente de cada uno de los materiales de los que no aporte el certificado correspondiente, para que la empresa ejecutora pueda realizar los ensayos que considere necesarios para garantizar el cumplimiento del presente pliego.

El control del revestido y de las soldaduras se realizará conforme lo especificado en el presente pliego para piezas metálicas.

### 3.30.3 CANDADOS

Diseño:

- Sistema de doble enganche con tratamiento antioxidación
- Cilindro de alta presión
- Llaves iguales al nº 56716
- Modelo Mar50 n de IFAM o similar
- Resistentes en funcionamiento 3.000 horas en cámara de niebla salina, según norma ASTM B-117

Cuerpo: latón extruido niquelado y cromado

Arco: acero inoxidable AISI 316

Muelles: pasadores de bloqueo y tapa: acero inoxidable

Cilindro: cromado

Llaves: latón niquelado

En el caso de que el fabricante posea Certificado 3.1 conforme la norma UNE-EN 10204:2006 de todos los elementos metálicos conforme la normativa especificada en el presente pliego, no será

necesario realizar el control de calidad de los materiales, será suficiente con aportar documentación que lo acredite. En caso contrario, el fabricante aportará con el primer envío 3 elementos completos o 3 probetas de tamaño suficiente, de cada uno de los materiales de los que no aporte el Certificado correspondiente, para que el contratista pueda realizar los ensayos que considere necesarios para garantizar el cumplimiento del presente pliego.

#### **3.30.4 CARRETES DE ENTRADA Y SALIDA DE HIDRANTES**

La calidad de los materiales que se instalen debe ser de igual o superior a lo especificado a continuación:

##### Carrete de entrada

El carrete de entrada alojará el purgador de 1", dos válvulas de esfera M-H de 1" y el transductor de presión conforme el siguiente esquema, la longitud del carrete de entrada será en todos los casos de 400 mm.

Tubos: acero al carbono-manganeso tipo S-235-JR conforme la norma UNE-EN 10025:2006 y cumplirán con lo especificado en la norma UNE-EN 10220:2004.

Té: fundición roscada de 1" tipo hembra-hembra.

##### Carrete de salida

El carrete de salida alojará el detector de flujo de 1" y el presostato conforme se indica en los planos correspondientes, la longitud del carrete de salida será en todos los casos de 450 mm.

Tubos: acero al carbono-manganeso tipo S-235-JR conforme la norma UNE-EN 10025:2006 y cumplirán con lo especificado en la norma UNE-EN 10220:2004.

Salidas: 2 tubos roscados de 1" tipo hembra.

##### Revestido de los carretes

El proceso de pintado de los carretes, tanto interior como exteriormente, comprenderá las siguientes fases:

- Desengrase químico a 50-60°C durante 3-5 minutos
- Decapado con ultrasonidos a 40-60°C durante 3-5 minutos
- Desengrase químico a 50-60°C durante 3-5 minutos
- Lavado desmineralizado
- Autodeposición mediante agitación a 20-22°C durante 90-120 segundos
- Secado en horno a 95-110°C durante 30-40 minutos
- Pintado con pintura líquida esmaltada en color azul RAL 5017, de espesor superior a 20 micras

- Secado al aire

En el caso de que el fabricante posea Certificado 3.1 según norma UNE-EN 10204:2006 de los materiales metálicos conforme lo especificado en el presente pliego, no será necesario realizar el control de calidad de los materiales, será suficiente con aportar documentación que lo acredite. En caso contrario, el fabricante aportará con el primer envío 3 elementos completos o 3 probetas de tamaño suficiente, de cada uno de los materiales de los que no aporte el Certificado correspondiente, para que la empresa ejecutora pueda realizar los ensayos que considere necesarios para garantizar el cumplimiento del presente pliego.

El control de calidad de las soldaduras, ranurado y revestido se realizará conforme lo expuesto en el presente pliego para piezas metálicas.

### **3.31 MARCOS, PASOS EN LOSA Y LOSAS PREFABRICADOS DE HORMIGÓN ARMADO**

#### Hormigón:

Todos los componentes del hormigón cumplirán lo especificado en el presente pliego.

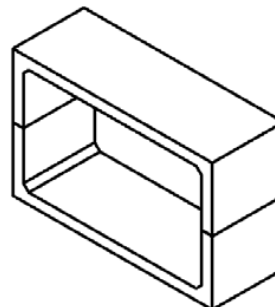
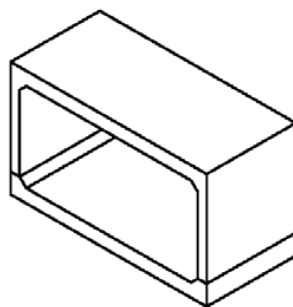
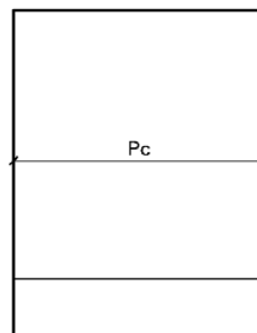
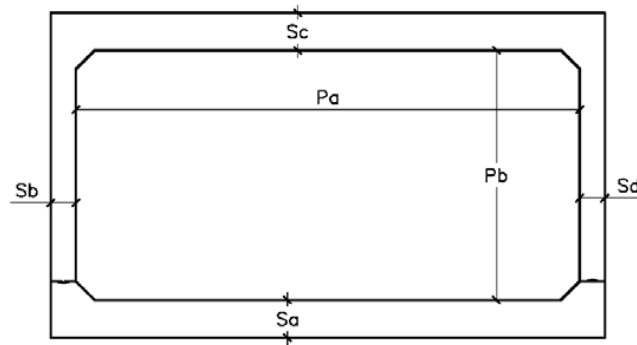
Acero: El acero empleado en barras será del tipo B-500-SD y en mallas B-500-T. Cumplirá lo especificado en la norma EHE-08 para armaduras pasivas.

#### Aspecto: Lo elementos prefabricados no presentarán:

- Coqueras
- Descomposiciones
- Fisuras de retracción
- Fisuras mecánicas
- Discontinuidades

#### **3.31.1 MARCOS**

Los marcos prefabricados se ajustarán a las dimensiones especificadas en el presente pliego con una tolerancia de +- 2 por mil en medidas longitudinales y transversales.



- P= Cota principal  
- S= Cota secundaria

Dimensiones en cm									
MARCO BIAPOYADO	Pa	Pa Min	Pa	Pb	Pb	Pb Max.	Pc	Pc Min.	Pc Max.
1.50x0.70x2.00	1.50	.48	1.52	.70	0.69	.71	2.00	1.99	2.01
1.50x0.70x4.00	1.50	1.48	1.52	0.70	0.69	0.71	4.00	3.99	4.01
2.00x1.00x1.00	2.00	1.98	2.02	1.00	0.99	1.01	1.00	0.99	1.01
2.00x1.00x2.00	2.00	1.98	2.02	1.00	0.99	1.01	2.00	1.99	2.01
2.00x1.50x1.00	2.00	1.98	2.02	1.50	1.49	1.51	1.00	0.99	1.01
2.00x1.50x2.00	2.00	1.98	2.02	1.50	1.49	1.51	2.00	1.99	2.01
2.00x2.00x2.00	2.00	2.98	2.02	2.00	1.99	2.01	2.00	1.99	2.01
3.00x1.00x2.00	3.00	2.98	3.02	1.00	0.99	1.01	2.00	1.99	2.01
3.00x1.50x2.00	3.00	2.98	3.02	1.50	1.49	1.51	2.00	1.99	2.01
3.00x2.00x2.00	3.00	2.98	3.02	2.00	1.99	2.01	2.00	1.99	2.01

Dimensiones en cm									
MARCO BIAPOYADO	Pa	Pa Min.	Pa	Pb	Pb	Pb Max.	Pc	Pc Min.	Pc Max.
4.00x1.00x2.00	4.00	3.98	4.02	1.00	0.99	1.01	2.00	1.99	2.01
4.00x1.50x2.00	4.00	3.98	4.02	1.50	1.49	1.51	2.00	1.99	2.01
4.00x2.00x2.00	4.00	3.98	4.02	2.00	1.99	2.01	2.00	1.99	2.01
5.00x2.00x2.00	5.00	4.98	5.02	2.00	1.99	2.01	2.00	1.99	2.01
6.00x2.00x2.00	6.00	5.98	6.02	2.00	1.99	2.01	2.00	1.99	2.01

MARCO BIAPOYADO	Sa	Sa Min.	Sa Max.	Sb	Sb Min.	Sb Max.	Sc	Sc Min.	Sc Max.	Sd	Sd Min.	Sd Max.
1.50x0.70x2.00	0.1	0.14	0.15	0.1	0.14	0.15	0.1	0.14	0.15	0.1	0.14	0.15
1.50x0.70x4.00	0.1	0.14	0.15	0.1	0.14	0.15	0.1	0.14	0.15	0.1	0.14	0.15
2.00x1.00x1.00	0.1	0.14	0.15	0.1	0.14	0.15	0.1	0.14	0.15	0.1	0.14	0.15
2.00x1.00x2.00	0.1	0.14	0.15	0.1	0.14	0.15	0.1	0.14	0.15	0.1	0.14	0.15
2.00x1.50x1.00	0.1	0.14	0.15	0.1	0.14	0.15	0.1	0.14	0.15	0.1	0.14	0.15
2.00x1.50x2.00	0.1	0.14	0.15	0.1	0.14	0.15	0.1	0.14	0.15	0.1	0.14	0.15
2.00x2.00x2.00	0.1	0.14	0.15	0.1	0.14	0.15	0.1	0.14	0.15	0.1	0.14	0.15
3.00x1.00x2.00	0.2	0.19	0.20	0.2	0.19	0.20	0.2	0.19	0.20	0.2	0.19	0.20
3.00x1.50x2.00	0.2	0.19	0.20	0.2	0.19	0.20	0.2	0.19	0.20	0.2	0.19	0.20
3.00x2.00x2.00	0.2	0.19	0.20	0.2	0.19	0.20	0.2	0.19	0.20	0.2	0.19	0.20
4.00x1.00x2.00	0.3	0.29	0.30	0.2	0.19	0.20	0.3	0.29	0.30	0.2	0.19	0.20
4.00x1.50x2.00	0.3	0.29	0.30	0.2	0.19	0.20	0.3	0.29	0.30	0.2	0.19	0.20
4.00x2.00x2.00	0.3	0.29	0.30	0.2	0.19	0.20	0.3	0.29	0.30	0.2	0.19	0.20
5.00x2.00x2.00	0.4	0.39	0.40	0.3	0.29	0.30	0.4	0.39	0.40	0.3	0.29	0.30
6.00x2.00x2.00	0.4	0.39	0.40	0.3	0.29	0.30	0.4	0.39	0.40	0.3	0.29	0.30

MARCO ARTICULADO	Pa	Pa Min.	Pa Max.	Pb	Pb Min.	Pb Max.	Pc	Pc Min.	Pc Max.
3.00x3.00x2.00	3.00	2.98	3.02	3.00	2.98	3.02	2.00	1.99	2.01
3.00x3.70x2.00	3.00	2.98	3.02	3.70	3.69	3.72	2.00	1.99	2.01
4.00x2.50x2.00	4.00	3.98	4.02	2.50	2.49	2.52	2.00	1.99	2.01
4.00x3.00x1.50	4.00	3.98	4.02	3.00	2.98	3.02	1.50	1.49	1.51
4.00x3.00x2.00	4.00	3.98	4.02	3.00	2.98	3.02	2.00	1.99	2.01
4.00x3.70x2.00	4.00	3.98	4.02	3.70	3.69	3.72	2.00	1.99	2.01
5.00x3.00x2.00	5.00	4.98	5.02	3.00	2.98	3.02	2.00	1.99	2.01
5.00x3.70x1.00	5.00	4.98	5.02	3.70	3.69	3.72	1.00	0.99	1.01
6.00x3.00x2.00	6.00	5.98	6.02	3.00	2.98	3.02	2.00	1.99	2.01
6.00x3.70x2.00	6.00	5.98	6.02	3.70	3.69	3.72	2.00	1.99	2.01

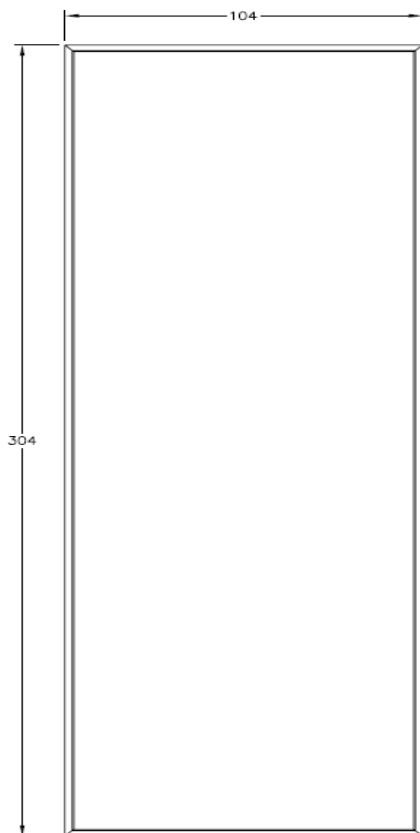
MARCO ARTICULADO	Sa	Sa Min.	Sa Max.	Sb	Sb Min.	Sb Max.	Sc	Sc Min.	Sc Max.	Sd	Sd Min.	Sd Max.
------------------	----	---------	---------	----	---------	---------	----	---------	---------	----	---------	---------

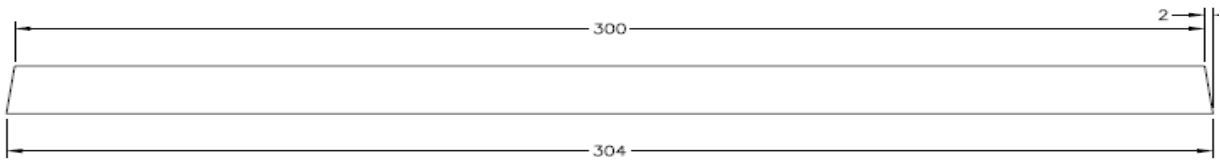
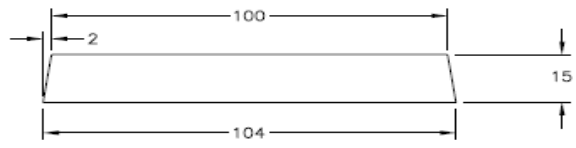
3.00x3.00x2.	0.2	0.19	0.20	0.2	0.19	0.20	0.2	0.19	0.20	0.2	0.19	0.20
3.00x3.70x2.	0.2	0.19	0.20	0.2	0.19	0.20	0.2	0.19	0.20	0.2	0.19	0.20
4.00x2.50x2.	0.3	0.29	0.30	0.2	0.19	0.20	0.3	0.29	0.30	0.2	0.19	0.20
4.00x3.00x1.	0.3	0.29	0.30	0.2	0.19	0.20	0.3	0.29	0.30	0.2	0.19	0.20
4.00x3.00x2.	0.3	0.29	0.30	0.2	0.19	0.20	0.3	0.29	0.30	0.2	0.19	0.20
4.00x3.70x2.	0.3	0.29	0.30	0.3	0.29	0.30	0.3	0.29	0.30	0.3	0.29	0.30
5.00x3.00x2.	0.3	0.29	0.30	0.3	0.29	0.30	0.3	0.29	0.30	0.3	0.29	0.30
5.00x3.70x1.	0.3	0.29	0.30	0.3	0.29	0.30	0.3	0.29	0.30	0.3	0.29	0.30
6.00x3.00x2.	0.4	0.39	0.40	0.3	0.29	0.30	0.4	0.39	0.40	0.3	0.29	0.30
6.00x3.70x2.	0.4	0.39	0.40	0.3	0.29	0.30	0.4	0.39	0.40	0.3	0.29	0.30

### 3.31.2 LOSAS PREFABRICADAS PARA PROTECCIÓN DE TUBERÍAS

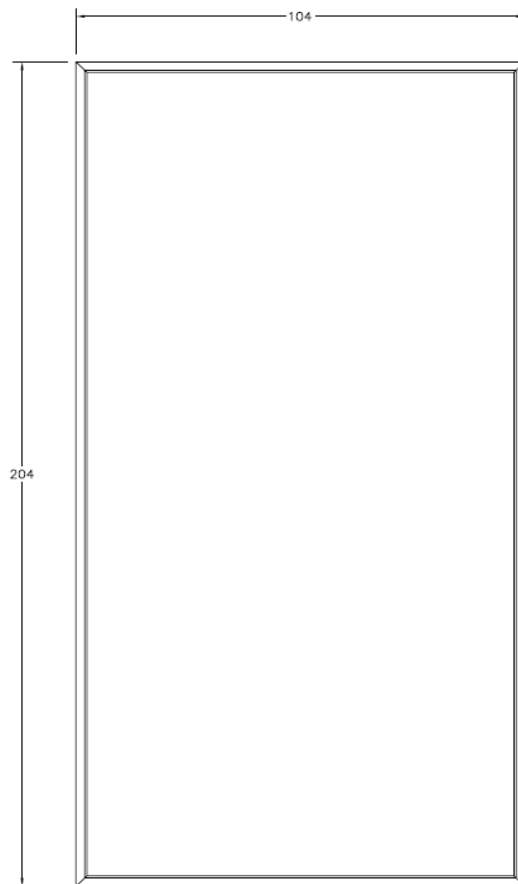
Las losas prefabricadas se ajustarán a las dimensiones especificadas en el presente pliego con una tolerancia de +/- 2 por mil en medidas longitudinales y transversales. Todas las dimensiones están en metros.

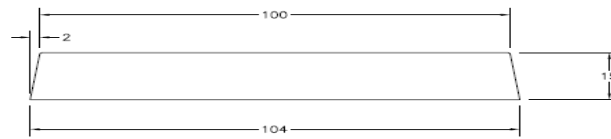
#### Losa 3,00x1,00x 0,15 m





**Losa 2,00x1,00x0,15 ó 1,00x2,00x0,15 m**





Las losas de protección de la tubería se colocarán en función de lo indicado en la siguiente tabla.

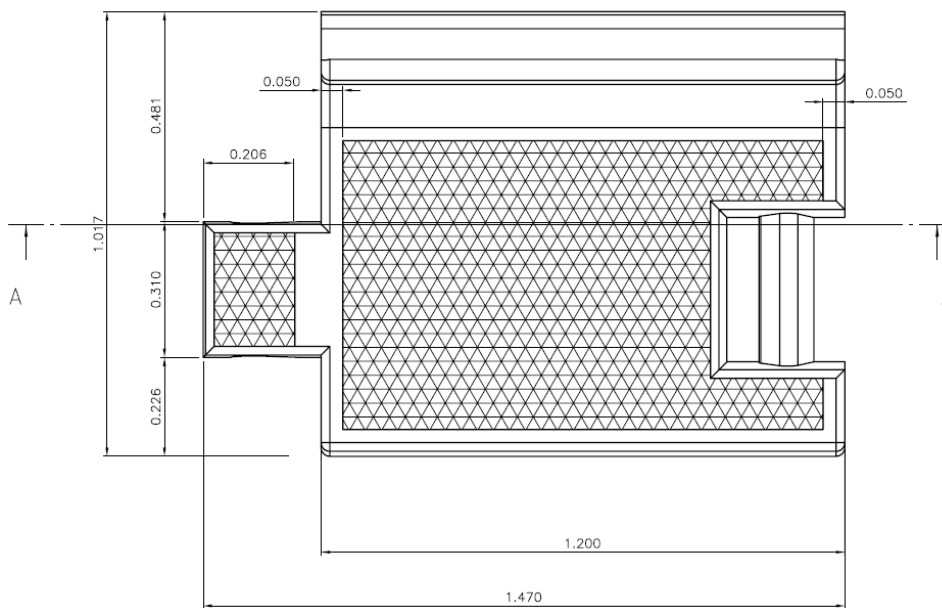
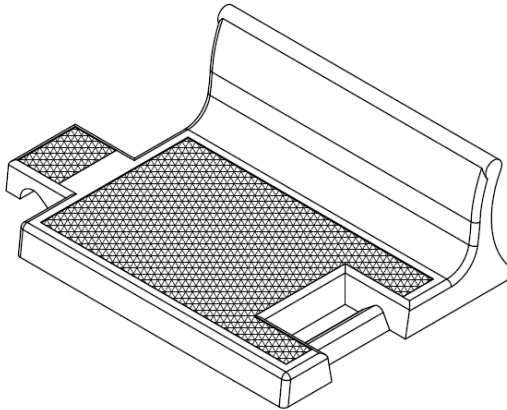
TIPO DE LOSA EN FUNDICIÓN DEL DIÁMETRO DE LA TUBERÍA					
TALUDES RECTOS EN EXCAVACIÓN					
DIÁMETRO	BASE DE ZANJA	SUPERIOR DE ZANJA	APOYO SOBRE TERRENO SIN EXCAVAR	ANCHO LOSA MÍNIMO	ANCHO LOSA DEFINITIVO
125	500	500	500	1000	1000
140	500	500	500	1000	
160	500	500	500	1000	
200	500	500	500	1000	
250	500	500	500	1000	
315	500	500	500	1000	
400	700	700	600	1300	2000
450	700	700	600	1300	
500	800	800	600	1400	
600	1000	1000	600	1600	
700	1000	1000	600	1600	
800	1200	1200	600	1800	
900	1300	1300	600	1900	3000
1000	1400	1400	600	2000	
1200	1600	1600	600	2200	
1400	1800	1800	600	2400	
1600	2000	2000	600	2600	

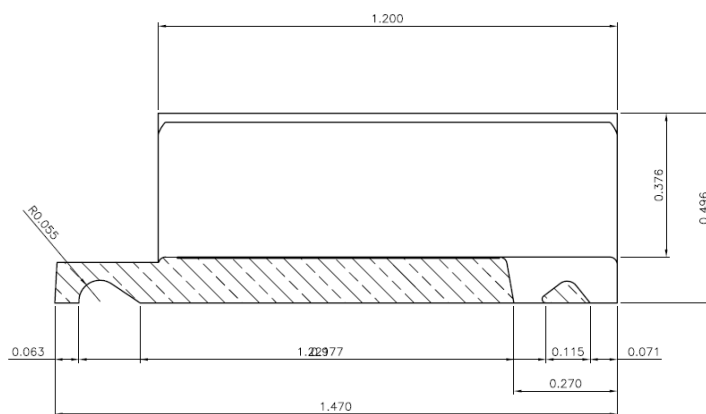
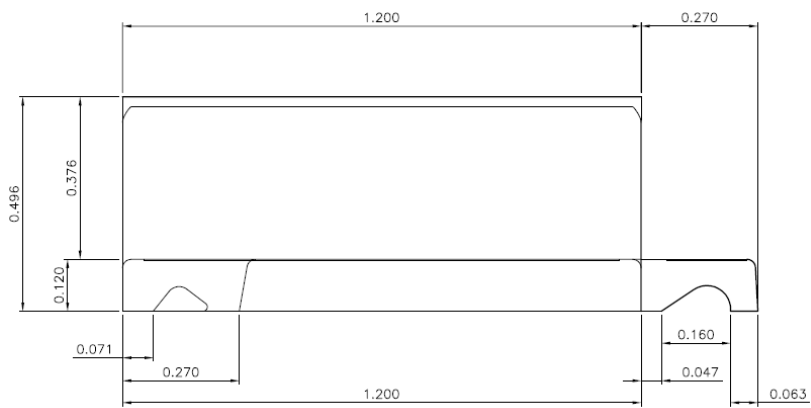
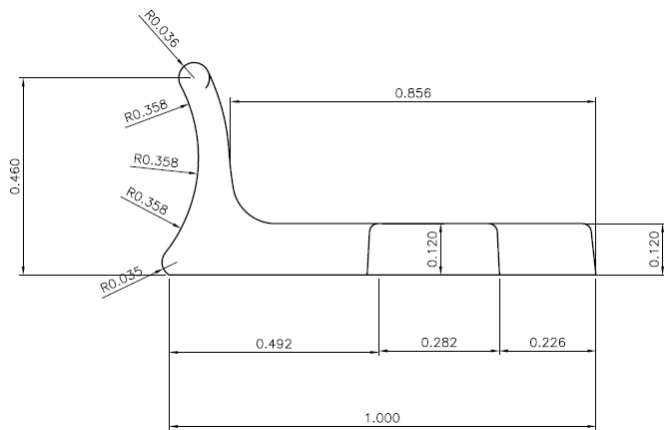
Todas las losas de protección dispondrán de un par de elementos de anclaje embutidas en su cuerpo equidistante y centradamente que permitan su manipulación mediante medios mecánicos.



### 3.31.3 LOSAS PREFABRICADAS O EJECUTADAS IN SITU PARA CORONACIÓN DE Balsa

Las losas prefabricadas se ajustarán a las dimensiones especificadas en el presente pliego con una tolerancia de  $\pm 2$  por mil en medidas longitudinales y transversales. Todas las dimensiones están en metros.





### Marcado:

Todos los marcos, pasos en losa y losas prefabricadas se marcarán de manera visible, indeleble e inequívoca de forma tal que se pueda garantizar la trazabilidad de cada una de ellas.

El fabricante de los marcos, pasos en losa y losas poseerá Certificado de Calidad ISO 9001 en vigor, emitido por Organismo Autorizado o Autoridad Competente y garantizará documentalmente el cumplimiento del presente pliego.

La barrera ejecutada in situ:

Tendrá la dimensión indicada en los planos

Las caras vistas serán lisas, las aristas no presentará descascarillados ni rebabas, y el color será uniforme

La superficie exterior de la barrera será plana

La barrera acabada no presentará fisuras de anchura superior a 1 mm en un número de tramos superior al 2 %

La sección de la barrera no quedará disminuida en ningún punto por la inclusión de objetos extraños.

El agua y los áridos utilizados en la confección de la mezcla cumplirán las prescripciones de la vigente Instrucción de Hormigón Estructural EHE-08

Los áridos no serán susceptibles de ningún tipo de meteorización o alteración física o química apreciable bajo las condiciones posibles más desfavorables

El cemento utilizado cumplirá lo siguiente: Tipo CEM I, CEM II/A, CEM II/B-S, CEM II/B-V y CEM III/A, con clase resistente 32,5 o 42,5 y principio de fraguado mayor o igual de 2 horas

La armadura longitudinal cumplirá con las exigencias de la EHE08, y las barras corrugadas será B500 SD, con un solape mínimo de 300 mm o cordón de soldadura de 5 mm de longitud

La base de apoyos será estable y resistente

Se cumplirán las condiciones de hormigonado ya establecidas en este pliego

### **3.32 ELEMENTOS RANURADOS**

#### **3.32.1 DISEÑO**

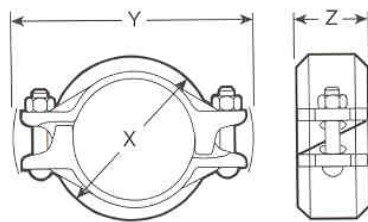
- Cumplirán con la Directiva de Equipamiento Bajo Presión 97/23/CE para los fluidos del grupo 2.

#### Acoplamientos rígidos

- Tendrán aprietes angulares y comprobación del cierre tipo metal/metal.

- Cumplirán la presión de trabajo, dimensiones y pesos máximos que se indican a continuación:

Diámetro exterior (mm)	Presión de trabajo (Bar)	Dimensiones (mm)			Peso (kg)
		A (X)	B (Y)	C (Z)	
114,3	52	157	213	54	2,1
168,3	52	214	289	54	3,7
219,1	28	276	356	62	6,6
273	28	343	425	64	10,6
323,9	28	390	467	64	12
355,6	20	408	505	75	16
406,4	20	467	554	75	17,9
457,2	20	525	607	79	22,3
508	20	582	698	76	26,2
609,6	20	687	803	78	32,1
711,2	17	813	920	127	82
762	17	864	972	127	95
812,8	17	914	1022	127	94
914,4	17	1016	1124	127	96
1016	17	1105	1245	146	123

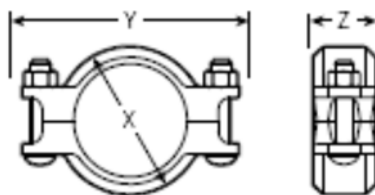


### Acoplamiento flexible

- Cumplirán la presión de trabajo, dimensiones y pesos máximos que se indican a continuación:

Diámetro exterior (mm)	Presión de trabajo (Bar)	Dimensiones (mm)			Peso (kg)
		A (X)	B (Y)	C (Z)	
114,3	52	157	213	54	2,1
168,3	52	214	289	54	3,7
219,1	28	276	356	62	6,6
273	28	343	425	64	10,6
323,9	28	390	467	64	12
355,6	20	408	505	75	16
406,4	20	467	554	75	17,9
457,2	20	525	607	79	22,3

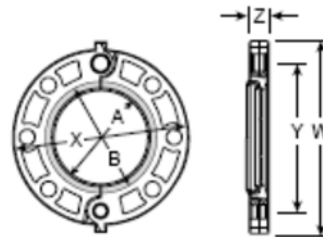
508	20	582	698	76	26,2
609,6	20	687	803	78	32,1
711,2	17	813	920	127	82
762	17	864	972	127	95
812,8	17	914	1022	127	94
914,4	17	1016	1124	127	96
1016	17	1105	1245	146	123



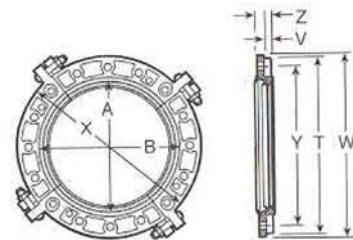
### Adaptadores a brida

Serán conformes con la norma UNE-EN 1092-1-2:2008 :1998 y cumplirán las dimensiones que se especifican a continuación.

Diámetro exterior (mm)	Dimensiones (mm)			
	W	X	Y	Z
60,30	185	165	125	20
73,0	207	185	145	20
88,9	216	200	160	22
114,3	252	229	180	24
159,0	311	285	240	26
165,1	303	280	240	25
168,3	303	278	240	25
219,1 PN10	369	344	296	30
291,1 PN16	360	340	295	30
273,0 PN10	402	382	350	30
273,0 PN16	432	406	362	30
323,9	461	444	410	32

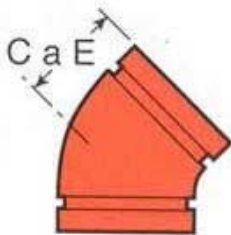


Diámetro exterior (mm)	Dimensiones (mm)					
	T	V	W	X	Y	Z
355,6	495	22	622	533	476	37
406,4	552	22	689	597	540	37
457,0	572	26	737	648	578	40
508,0	641	30	800	699	635	43
610,0	743	35	914	813	749	49



### Codos:

Cumplirán las dimensiones que se especifican a continuación.



Diámetro exterior (mm)	C – E (90°)	C – E (45°)
33,4	57	45
42,4	70	45
48,3	70	45
60,3	83	51
73	95	57
76,1	95	57
88,9	108	64
101,6	114	
108	127	76
114,3	127	76
133	140	83
139,7	140	83

141,3	140	83
159	165	89
165,1	165	89
168,3	165	89
219,1	197	108
273	229	121
323,9	254	133
355,6	280	152
406,4	305	184
457	394	203
508	438	229
609,6	508	280

### 3.32.2 MATERIALES Y REVESTIDO

#### Acoplamientos, adaptadores y codos

- Fundición esferoidal ferrítica tipo: DIN 1693 GGG-42, GGG-38/ ASTM A-536-72:grado 65-45-12 / UNE 1563:98/A1:2002 SS-32.

#### Junta

- EPDM, grado de dureza IRDH 60 conforme la norma UNE-EN 681-1:96/A1/A2/A3: 2006

#### Tornillería

- Acero al carbono zincada en caliente de color dorada, conforme ASTM A-449 y ASTM A-183.

#### Revestido, acoplamientos, adaptadores y codos

- Galvanizado en caliente realizado conforme la norma UNE-EN ISO 1461:99 de espesor medio superior a 90 micras y con un espesor local no inferior a lo indicado en la tabla 2 de la norma UNE-EN ISO 1461:99
- 

### 3.32.3 CONTROL DE CALIDAD

En el caso de que el fabricante posea Certificado 3.1 conforme la norma UNE-EN 10204:2006 de los materiales metálicos y Certificado de Calidad de Producto conforme lo especificado en el presente pliego, no será necesario realizar un control de calidad de los mismos, será suficiente con aportar documentación que lo acredite. En caso contrario el fabricante poseerá Certificado de Calidad ISO 9001 en vigor, emitido por Organismo Autorizado o Autoridad Competente y aportará con el primer envío: 3 acoplamientos flexibles, 3 acoplamientos rígidos, 1 codo y 1 adaptador a brida, para la

realización de los controles que la empresa ejecutora considere necesarios para garantizar el cumplimiento del presente pliego.

En cuanto al revestido y ranurado cumplirán lo especificado en el presente pliego para piezas metálicas.

### **3.33 VENTOSAS TRIFUNCIONALES**

Las ventosas trifuncionales se regirán por la norma UNE-EN 1074-4, “Válvulas para el suministro de agua. Requisitos de aptitud al uso y ensayos de verificación. Parte 4: Purgadores y ventosas”. Bridas de caras planas conforme la norma UNE-EN 1092-1-2:2002. Distancia entre caras según la norma UNE-EN 558:2008 serie 20.

#### **3.33.1 CALIDAD DE LOS MATERIALES**

##### **3.33.1.1 CUERPO**

###### **A. 1) DISEÑO FUNCIONAL**

Es la parte de la válvula en cuyo interior está instalado el sistema de evacuación y/o admisión de aire y de cierre. Será registrable y abierto en su parte superior, donde se cubrirá con la tapa.

En su parte inferior estará la unión con la conducción que en general, será mediante junta de brida autorresistente. Para diámetros iguales o menores de 2” (50 mm) podrán admitirse la unión roscada.

El cuerpo podrá estar preparado para la unión con otros elementos de aeración complementarios, siempre mediante uniones normalizadas.

Interiormente el cuerpo podrá tener nervaduras con el fin de guiar al flotador en su movimiento vertical.

El cuerpo dispondrá de un orificio con cierre de llave por el exterior y unión roscada, situado aproximadamente a nivel de la máxima lámina que el agua pueda alcanzar dentro del mismo, a fin de comprobar la correcta disposición de los sistemas de evacuación y admisión de aire.

###### **A. 2) MATERIALES**

El cuerpo será de uno de los siguientes materiales: Fundición nodular de calidades GJS-400-15, GJS-400-18, GJS-500-7 según UNEEN 1563:2012.

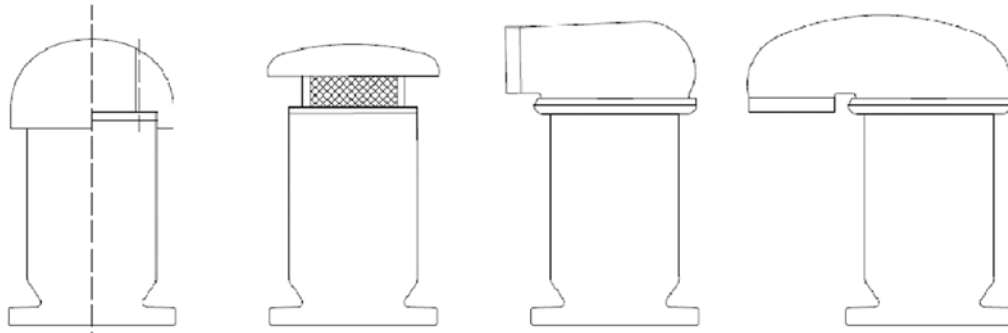
##### **3.33.1.2 TAPA**

###### **B. 1) DISEÑO FUNCIONAL**



Es el elemento de cierre entre el cuerpo y el exterior. En general, a través del orificio u orificios de aeración existentes en ella, se realiza la evacuación y admisión de aire. Según la dirección de evacuación del aire se pueden distinguir dos tipologías:

- Salida tipo seta: actúa como deflector o difusor de aire
- Salida dirigida: dirige el flujo de aire bien hacia un lado o bien hacia abajo



Salidas tipo seta, salida dirigida hacia un lado y salida dirigida hacia abajo

Debe existir una junta alojada entre cuerpo y tapa que proporciona la estanquidad entre los mismos.

Deberá ser desmontable para acceder a todos los mecanismos internos y poder llevar a cabo labores de mantenimiento y limpieza en caso de ser necesario.

Opcionalmente, podrá existir una rejilla interior de tal manera que se impida la entrada en la red de elementos externos o insectos. Esta rejilla no dificultará el flujo del aire tanto hacia el interior como hacia el exterior.

## **B. 2) MATERIALES**

La tapa será de uno de los siguientes materiales:

- Fundición nodular de calidades GJS-400-15, GJS-400-18, GJS-500-7 según UNEEN 1563:2012
- Acero inoxidable de calidades 1.4301, 1.4306, 1.4401, 1.4404 ó 1.4435 según UNEEN 10088-1:2015
- La rejilla podrá ser de acero inoxidable de calidades 1.4301, 1.4401, 1.4404 según UNE-EN 10088-1:2015

### **3.33.1.3 FLOTADOR**

#### **C. 1) DISEÑO FUNCIONAL**

Es el elemento que mediante su movimiento vertical permite el flujo de aire e impide la salida de agua del circuito.

Los flotadores se deben diseñar para resistir la presión a la que son sometidos sin deformación remanente alguna.

En cuanto a la forma, los flotadores deben facilitar el paso del aire, minimizando la superficie de rozamiento para reducir la posibilidad de cierre cinético, existiendo formas esféricas, cilíndricas o compuestas de ambas.

En las válvulas de aducción de aire el disco obturador en su posición de cerrado impide la salida de agua.

#### C. 2) MATERIALES

El material del flotador en contacto con agua deberá ser inalterable en este medio, al aire y al ciclo aire-agua. Igualmente será impermeable y deberá garantizar la inalterabilidad de sus propiedades físicas.

El flotador será de uno de los siguientes materiales:

- Acero inoxidable de calidades 1.4301, 1.4401, 1.4404 según UNE-EN 10088-1:2015. Materiales plásticos: polipropileno, según UNE-EN ISO 19069-1:2015 o ABS (acrilonitrilo butadieno estireno) según UNE-EN ISO 2580-1:2003

El disco obturador de las válvulas de aducción será de uno de los siguientes materiales:

- Acero inoxidable de calidades 1.4301, 1.4401, 1.4404 según UNE-EN 10088-1:2015.
- Bronce de calidades CC491K, CC499K o latón CB754S según UNE-EN1982:2009.

### 3.33.1.4 SISTEMA DE ESTANQUEIDAD

#### D. 1) DISEÑO FUNCIONAL

La estanquidad en posición de cerrado se consigue mediante el contacto entre una junta solidaria al cuerpo interiormente y el flotador o un obturador metálico elevado por una boya. El sistema de estanquidad permitirá en todo caso la sustitución de la junta.

#### D. 2) MATERIALES

Los elastómeros en contacto con el agua en circulación serán de EPDM (Etileno-propileno-dieno) por su mayor resistencia al ozono y al envejecimiento. Deberán cumplir los requisitos para la clase de dureza 60 o 70 y ser tipo WA, para instalaciones de “suministro de agua potable fría” (para consumo humano), según lo indicado en la norma UNE-EN 681-1:1996.

### 3.33.1.5 JUNTAS DE ESTANQUEIDAD

#### E. 1) DISEÑO FUNCIONAL

Las juntas son dispositivos de estanquidad que deben garantizar el funcionamiento hermético de la válvula en cualquier posición y circunstancia de servicio. Se distinguen:

- Juntas tapa-cuerpo: junta que consigue la estanquidad entre estos dos elementos. En algunos casos, esta junta puede ser la misma que la del sistema de estanquidad.
- Juntas de los enlaces: serán las adecuadas al tipo de enlace y de conducción según la norma UNE-EN 1514-1:1997 para los enlaces de bridas.

#### E. 2) MATERIALES

Las juntas que forman parte de la válvula serán de alguno de los siguientes elastómeros, en ambos casos según la UNE-EN 681-1:1996 (nomenclatura según norma UNE- ISO 1629:2007):

- EPDM (Etileno-propileno-dieno)
- NBR (Caucho nitrílico)

Los elastómeros en contacto con el agua en circulación serán de EPDM por su mayor resistencia al ozono y al envejecimiento.

En ambos casos deberán cumplir los requisitos para la clase de dureza 60 o 70 y ser tipo WA, para instalaciones de “suministro de agua potable fría” (para consumo humano), según lo indicado en la norma UNE-EN 681-1:1996.

### 3.33.1.6 ELEMENTOS INTERNOS

#### F. 1) DISEÑO FUNCIONAL

El diseño de la válvula puede incluir una guía, normalmente un eje, para restringir el movimiento horizontal del flotador, mantenerlo bien posicionado y garantizar una correcta estanquidad en el cierre cuando el flotador se encuentra en la parte superior.

La posición más baja del flotador debe estar limitada para permitir el correcto paso del aire. Este fin se consigue mediante topes en el eje, nervaduras interiores del cuerpo o mediante el uso de rejillas o canastas que dificulten en la menor medida posible el paso del aire.

Las válvulas de aducción precisan de un resorte que ayuda a mantener la estanquidad cuando no se necesita introducir aire en el sistema y de un eje que guíe el disco en su movimiento.

En el caso de purgadores pueden precisar del uso de un mecanismo articulado en forma de palancas para mejorar sus prestaciones a alta presión ya que multiplican el efecto de flotación del flotador.

#### F. 2) MATERIALES

Los materiales empleados deberán ser inalterables a la humedad, al cloro y al ozono. Además, deberán ser suficientemente resistentes para desempeñar su función de manera prolongada en el tiempo. Los materiales a emplear serán:

- Acero inoxidable de calidades 1.4301, 1.4401, 1.4404 según UNE-EN 10088-1:2015.
- Materiales plásticos: polipropileno, según UNE-EN ISO 19069-1:2015 o ABS según UNE-EN ISO 2580-1:2003.

### 3.33.1.7 ENLACES A LA CONDUCCIÓN

#### G. 1) DISEÑO FUNCIONAL

Los elementos de enlace a la conducción aseguran la continuidad hidráulica y mecánica de ésta. Las uniones en general serán mediante bridas, permitiendo uniones roscadas para 2" (50mm) y 1" (25mm).

Las uniones roscadas deberán cumplir las normas UNE-EN ISO 228-1:2003, UNE-EN 10226-1:2004 o UNE-EN 10226-2:2005.

Las bridas autorresistentes son uniones rígidas capaces de soportar esfuerzos de tracción.

Las bridas de enlace a la conducción y el cuerpo de la válvula conformarán una pieza única, formarán ángulo recto con el eje de circulación del fluido. Estarán taladradas y los orificios para los tornillos de unión estarán distribuidos uniformemente en un círculo concéntrico con el eje de paso y deberán cumplir la norma UNE-EN 1092-1:2008/A1 2015 y UNE-EN10922:1998.

No se admitirán taladros roscados en ninguna de las bridas de enlace que permitan la sujeción mediante simple atornillado, ni diseños (nervios, resaltes, etc.) que dificultan la colocación y desmontaje de los tornillos y tuercas de apriete.

#### G. 2) MATERIALES

Las uniones serán del mismo material que el cuerpo de la válvula.

### 3.33.1.8 TORNILLERÍA

#### H. 1) DISEÑO FUNCIONAL

La tornillería presente en una válvula de aeración se puede dividir en:

- Tornillería cuerpo-tapa: elementos de unión entre el cuerpo y la tapa de la válvula.

- Tornillería interna: elementos que forman parte de los sistemas de brazos o ejes.

## H. 2) MATERIALES

Los tornillos serán de uno de los siguientes materiales:

- Acero inoxidable según UNE-EN 10088-1:2015, calidad 1.4301 o UNE-EN ISO 3506-1:2010, calidad A2-70.
- Acero de clase 8.8 según UNE-EN ISO 898-1:2010 con recubrimiento anticorrosivo, sólo para tornillos en el exterior del cuerpo.

### 3.33.1.9 PROTECCIONES

El sistema de protección definido a continuación ha de considerarse independiente de los que puedan corresponder al estudio específico de protección general de la instalación a que se incorporen las válvulas.

Todo el material de fundición nodular llevará una protección anti-corrosión interior y exterior a base de una o varias capas de pintura epoxi-poliamida conforme a lo establecido en la norma UNE-EN 14901:2007. Dicha norma determina que el espesor local mínimo debe ser superior a 200 micras, el espesor medio mínimo igual o superior a 250 micras y en las zonas designadas a continuación se admite un espesor local mínimo de 150 micras:

- Zonas de unión
- Agujeros de pernos
- Marcados autorizados
- Nervaduras Aristas

Previamente a la aplicación de la protección, deberán prepararse las superficies eliminando el polvo, la suciedad y aceites o materias grasas. Se recomienda el sistema de granallado para conseguir una rugosidad homogénea y un endurecimiento superficial. En cualquier caso, el sistema de preparación de superficies deberá alcanzar como mínimo el grado SA 2 1/2 según la norma UNE-EN ISO 8501-1:2008.

El color de la pintura epoxi será azul (PANTONE 3005, RAL 5005, RAL 5007, RAL5010, RAL 5015, RAL 5017) cuando la válvula vaya destinada a la red de abastecimiento de agua para consumo humano y morada (PANTONE 2577, RAL 4001, RAL 4005) para válvulas destinadas a la red de agua reutilizada.

Para cualquiera de las protecciones usadas, deberá tenerse en cuenta el carácter alimentario de agua apta para consumo humano de los recubrimientos a emplear, conforme a lo indicado en el apartado II. Elementos constitutivos.

### 3.33.2 DIMENSIONAMIENTO Y CARACTERÍSTICAS TÉCNICAS

Las válvulas se diseñarán para unas presiones de trabajo conformes con la UNE-EN 1074-1:2001. Las válvulas deben tener una designación PN y cumplir los siguientes valores mínimos de presión, establecidos a 20°C:

PN (BAR)	PFA (BAR)	PMA (BAR)	PEA (BAR)
10	10	12	17
16	16	20	25
25	25	30	35

PFA y PMA se aplican a válvulas en todas las posiciones, desde totalmente abierta a cerrada. PEA sólo se aplica a válvulas que estén totalmente cerradas

- **PMF.** Presión máxima de diseño: Presión máxima de funcionamiento de la red o de la zona de presión, fijada por el proyectista, considerando futuras ampliaciones e incluyendo el golpe de ariete.
- **PFA.** Presión de funcionamiento admisible: Presión hidrostática máxima que un componente es capaz de soportar de forma permanente en servicio.
- **PMA.** Presión máxima admisible: Presión máxima, incluido el golpe de ariete, que un componente es capaz de resistir en servicio.
- **PEA.** Presión de ensayo admisible: Presión hidrostática máxima que puede resistir un componente instalado recientemente, durante un periodo de tiempo relativamente corto, para asegurar la integridad y estanquidad de la conducción.
- **PN.** Presión nominal: Designación alfanumérica utilizada como referencia, y que se relaciona con una combinación de características mecánicas y dimensionales de un componente del sistema de tuberías. Incluye las letras PN seguidas de un número adimensional.
- **STP.** Presión de prueba de red Presión hidrostática aplicada a una conducción recientemente instalada de forma que se asegure su integridad y estanquidad.

#### 3.33.2.1 PRINCIPIOS DE MANIOBRA

Dado que su funcionamiento ha de ser automático, se describe éste para cada una de las tres funciones de la ventosa:

- a. Evacuación de aire al llenar la conducción: al efectuar el llenado, el aire se escapa a través del orificio mayor sin que el flotador o el mecanismo de cierre del mismo,

cualquiera que sea su forma y disposición, sea arrastrado por la corriente de aire; la fuerza resultante del caudal de aire que circula alrededor del flotador, mantiene en posición de abierto el orificio de aeración. Al terminar el proceso de llenado, el nivel de agua va ascendiendo en el cuerpo, al igual que el flotador por la fuerza de elevación, hasta producirse el cierre.

- b. Purga de aire bajo presión de servicio: durante el servicio habrá una acumulación continua de aire en la ventosa, bajando el nivel de agua en su interior, disminuyendo, por lo tanto, la fuerza de elevación. El flotador desciende dejando libre el pequeño orificio de purga, por donde escapa el aire; al ocupar el agua el espacio que queda vacío, el flotador asciende hasta ocupar la posición de cierre.
- c. Entrada de aire al vaciar la conducción: en la operación de vaciado o rotura se produce una diferencia de presiones entre la baja presión interior de la tubería y la presión exterior más alta (presión atmosférica) que puede llegar a producir el aplastamiento de la conducción. Al bajar el flotador por descenso del nivel de agua, queda libre el orificio por donde entra el aire de la atmósfera en la conducción evitando la presión y la formación de vacío.

### 3.33.2.2 CARACTERÍSTICAS DE DISEÑO

Las válvulas se deben diseñar para temperaturas de servicio que vayan desde 0 °C (sin hielo) hasta 40 °C, y para temperaturas de almacenaje entre -20 °C y 70 °C. Para las válvulas fabricadas con materiales cuyo comportamiento mecánico dependa de la temperatura, las presiones PFA, PMA y PEA se deben establecer a 20 °C y, si fuese de aplicación, el fabricante y/o las Normas de producto deben proporcionar un factor de reducción (tabla temperatura/presión) para temperaturas más elevadas.

El diseño de la válvula debe cumplir todas las exigencias de las normas UNE-EN 1074-1:2001 y UNE-EN 1074-4:2001.

La superficie mínima de paso del aire en cada sección será la correspondiente al círculo de diámetro DN, tal y como se indica en la tabla siguiente:

DN	50	80	100	150	200	250	300	350	400
CIRCULO DE DIÁMETRO	50	80	100	150	200	250	300	350	400
SUPERFICIE (mm <sup>2</sup> )	1.963	5.027	7.854	17.671	31.416	49.087	70.686	96.211	125.664

Para calcular dicha sección mínima se tendrán en cuenta todas las secciones con las restricciones de paso existentes en la válvula, tales como las guías y los estrechamientos existentes en el interior del cuerpo, los ejes, la tapa, o las rejillas en caso de existir.

Las ventosas vendrán definidas en todo caso por los siguientes datos:

- DN
- PN
- Superficie mínima de paso
- Capacidad de expulsión de aire a presión diferencial de +0,15 bar
- Capacidad de admisión de aire a presión diferencial de -0,35 bar
- Diámetro de purga
- Presión diferencial a la que se produce el cierre cinético

Cualquier otro diseño o variación del mismo deberá ser debidamente justificado por el fabricante y aprobado por la Dirección de Obra.

### 3.33.2.3 CARACTERÍSTICAS NEUMÁTICAS

El parámetro que caracteriza a cada válvula en particular es su capacidad de aeración. La capacidad de aeración de una válvula expresa el caudal de aire que pasa por el orificio de aeración a una presión diferencial determinada que será la siguiente:

- Evacuación de aire: la presión diferencial es positiva, se recomienda limitar dicha presión a +0,15 bar (+0,015 MPa) para dimensionamiento.
- Admisión de aire: la presión diferencial es negativa, se recomienda limitar dicha presión a -0,35 bar (-0,035 MPa) para dimensionamiento.

Las capacidades mínimas (l/s) exigidas correspondientes a los valores de presión diferencial de referencia serán los señalados en la siguiente tabla:

Q. EVACUACIÓN DE AIRE A +0,15 BAR (L/S)								
DN 25	DN 50	DN80	DN100	DN150	DN200	DN250	DN300	DN400
34	150	340	570	1.100	2.100	3.300	4.700	6.400
Q. ADMISIÓN DE AIRE A 0,35 BAR (L/S)								
DN 25	DN 50	DN80	DN100	DN150	DN200	DN250	DN300	DN400
54	210	480	850	1.900	3.400	5.300	7.600	10.500



La característica declarada por el fabricante debe ser el caudal en función de la presión (capacidad). El fabricante deberá justificar y explicar el procedimiento para la obtención de los valores declarados.

Cuando el caudal se mida según las condiciones definidas en los apartados correspondientes de la norma UNE-EN 1074-4, no debe ser inferior al 90% del valor indicado por el fabricante, en dos puntos de la curva, siendo estos puntos indicativos del rango de utilización de la válvula y sus funciones.

El cierre cinético de la ventosa es un fenómeno que se produce cuando durante la evacuación de aire el flotador cierra la válvula antes de la llegada del agua. Esto ocurre debido a que el empuje producido por el aire llega a ser superior al peso del flotador consiguiendo elevarlo. El cierre cinético es un parámetro que dependerá principalmente del diseño de la válvula. Para evitarlo se recomienda limitar la velocidad de llenado de las conducciones de tal manera que se mantengan presiones diferenciales por debajo de 0,15 bar. En todo caso el fabricante deberá declarar, en caso de existir, la presión diferencial positiva que provocaría dicho cierre.

El bloqueo sónico se produce cuando en la admisión de aire se alcanza la velocidad del sonido, a partir del dicho valor, la velocidad y por lo tanto la cantidad de aire admitida, se mantienen constantes.

#### 3.33.2.4 CARACTERÍSTICAS DIMENSIONALES

Las dimensiones de las bridas de enlace a la instalación, serán conforme a las normas UNE-EN 1092-1:2008 y UNE-EN 1092-2:1998.

Para  $DN \leq 50$  mm, la unión se podrá realizar mediante enlace roscado. La rosca deberá ser normalizada, con rosca exterior en la válvula de aeración, según normas UNE-EN ISO 2281:2003, UNE-EN 10226-1:2004 o UNE-EN 10226-2:2005.

El diseño interior de la válvula deberá ser tal que el área del cirulo de diámetro DN sea la menor de todas las secciones de paso.

#### 3.33.2.5 CONTROL DE CALIDAD

La calidad de los distintos componentes deberá ser asegurada mediante un sistema de control de las materias primas y del proceso de fabricación, que garantice el cumplimiento de las prescripciones técnicas de las normas de referencia utilizadas para la producción de los mismos y los requisitos establecidos en los apartados anteriores.

El sistema de gestión de calidad del fabricante deberá ser conforme a la norma UNE- EN ISO 9001:2015, debiendo disponer del correspondiente certificado.

La Dirección de la obra podrán solicitar la documentación que permita verificar el cumplimiento de los estándares mínimos de calidad especificados en los apartados anteriores, referidas a cada modelo de válvula, y que será la siguiente:

1. Certificado de producto emitido por empresa certificadora acreditada por la Entidad Nacional de Acreditación (ENAC) u organismo equivalente para la norma de producto de referencia. Adicionalmente, se podrá solicitar el informe de ensayos efectuados para la obtención de dicho certificado.
2. Certificado de producto emitido por empresa certificadora no acreditada por la Entidad Nacional de Acreditación (ENAC) u organismo equivalente para la norma de producto de referencia. Adicionalmente, se podrá solicitar el informe de ensayos efectuados para la obtención de dicho certificado.

En el caso de no disponer de Certificado de producto, la Dirección de Obra podrán considerar la validez y/o suficiencia de un informe de ensayos, que incluirá, al menos, la documentación siguiente:

- Ensayos representativos indicados en que se exponen a continuación sobre los ensayos
- Fotografías de las muestras analizadas con detalle del marcado
- Se deberá garantizar que los componentes incluidos en el informe corresponden con los analizados, y que dicho informe se ha realizado en los últimos cinco años

Los organismos de acreditación deberán ser conformes a lo establecido en la norma UNE-EN ISO/IEC 17011:2004.

Los organismos que actúen como entidades certificadoras o laboratorios de ensayo deberán ser conformes a lo establecido en las normas: UNE-EN ISO/IEC 17065:2012 para entidades que realizan la certificación de producto, UNE-EN ISO/IEC 17021:2011 para organismos que realizan la certificación de sistemas de gestión y UNE-EN ISO/IEC 17025:2005 para laboratorios. El/los laboratorio/s que hayan realizado los ensayos requeridos deberá/n estar incluido/s en uno o varios de los siguientes niveles:

- Laboratorio certificado con UNE-EN ISO 9001 por entidad acreditada por ENAC u organismo equivalente, o laboratorio acreditado por ENAC con UNE-EN ISO/IEC17025, para la realización de los ensayos requeridos. Deberán aportarse los certificados correspondientes, en el caso que así se requiera.

- Laboratorio con sistemas UNE-EN ISO 9001 o UNE-EN ISO/IEC 17025 para la realización de los ensayos requeridos, implantados o mantenidos, pero no certificados o acreditados, respectivamente. La implantación de dichos sistemas deberá estar verificada por entidad certificadora de control de calidad, independiente del laboratorio. En el caso que se requiera deberá documentarse dicha implantación.
- Laboratorio que cumpla los siguientes requisitos:
  - Sistema de aseguramiento interno: disponen de una organización interna de los servicios, de sistemáticas de control de los equipos y de métodos de ensayo/calibración, como garantía de los resultados.
  - Trazabilidad: disponen de control de la trazabilidad de sus medidas, mediante planes de calibración y la realización de intercomparaciones con otros laboratorios. Disponen de procedimientos documentados o normas para la prestación de servicio a los clientes.

En el caso de que así sea requerido, a efectos del caso (3) deberá aportarse la siguiente documentación a fin de comprobar los requisitos anteriores:

- Organigrama con funciones definidas, cualificación y experiencia del personal.
- Manual de calidad.
- Procedimientos o normas de descripción de los ensayos solicitados en la normativa de aplicación.
- Procedimiento predefinido de elaboración y contenido de los informes de ensayo.
- Planes de mantenimiento y calibración de equipos.
- Certificados de calibración de equipos por entidad acreditada por ENAC u organismo equivalente.
- Plan de intercomparación con otros laboratorios o entidades de reconocido prestigio, en caso de disponerse de los mismos.
- Resumen de la sistemática general de aseguramiento de la trazabilidad de las medidas del laboratorio.
- Referencias de ensayos realizados en los cinco últimos años. Deberá acreditarse la realización de al menos 3 ensayos de similares características.
- Inscripción en cualquier relación de organismo reconocidos de ámbito internacional, nacional, autonómico o local.

Tanto en los certificados como en los informes de ensayos se deberá demostrar la trazabilidad del producto a que se hace referencia, así como la identificación del fabricante tanto en las muestras como en la documentación.

La fabricación, montaje y acabado de todos los elementos componentes de las válvulas deberán estar sujetos a un estricto y documentado proceso de autocontrol que garantice la calidad del producto acabado y suministrado.

La Dirección de Obra podrán solicitar el Manual de Control de Calidad del fabricante y en el mismo deberán señalarse las normas oficiales de ensayos que se apliquen, o en otro caso incluirse la descripción detallada de los métodos de ensayo utilizados.

El proceso de autocontrol incluirá, al menos, los conceptos siguientes:

- Materiales
- Composición química
- Estructura molecular
- Características mecánicas
- Tratamientos térmicos
- Otras características
- Fabricación
- Dimensiones, tolerancias y paralelismo
- Soldaduras
- Acabado de superficies
- Comportamiento mecánico
- Protecciones
- Composición química
- Preparación de superficies y espesores
- Comportamiento mecánico
- Comportamiento químico y carácter alimentario de agua para consumo humano, en revestimientos interiores
- Ensayos de verificación del proceso de fabricación. Correspondientes a los requisitos detallados a continuación y en válvulas representativas de la producción:
  - Pruebas de presión
  - Pruebas de estanquidad
  - Pruebas de características neumáticas

Para la determinación de la idoneidad de cada modelo, el fabricante aportará certificado y/o informe de cada uno de los ensayos y pruebas siguientes, para cada gama homogénea de válvulas (entendiendo como tal aquella cuyo diseño es idéntico y de iguales materiales los elementos que la forman):

Ensayos (UNE-EN 1074-1:2001 y UNE-EN 1074-4:2001)				
CARACTERÍSTICA A ENSAYAR	TIPO DE ENSAYO		CONDICIÓN DE APROBACIÓN	
RESISTENCIA MECÁNICA.	RESISTENCIA DE LA CARCASA A LA PRESIÓN INTERIOR Y DE TODOS LOS COMPONENTES SOMETIDOS A PRESIÓN (*1)		PRESIÓN INTERIOR: MÁXIMO DE: <ul style="list-style-type: none"> <li>• PEA</li> <li>• 1,5 X PFA</li> </ul>	DEBE RESISTIR SIN SUFRIR NINGÚN DAÑO
	RESISTENCIA DEL OBTURADOR A LA PRESIÓN DIFERENCIAL		PRESIÓN DIFERENCIAL: PFA + 5 SI EL PMA INDICADO PARA LAS VÁLVULAS ES MAYOR QUE ESTE VALOR, LA PRESIÓN DIFERENCIAL A APLICAR DEBE SER IGUAL A PMA	EL OBTURADOR DEBE RESISTIR SIN SUFRIR NINGÚN DAÑO.
ESTANQUIDAD	ESTANQUIDAD	ESTANQUIDAD A LA PRESIÓN INTERIOR (*1)	PRESIÓN INTERIOR: MÁXIMO DE: <ul style="list-style-type: none"> <li>• PEA</li> <li>• 1,5 X PFA</li> </ul>	NO DEBE DETECTARSE NINGUNA FUGA
	ESTANQUIDAD DEL ASIENTO	ESTANQUIDAD DEL ASIENTO A UNA PRESIÓN DIFERENCIAL ELEVADA (*1)	PRESIÓN DIFERENCIAL: 1,1 X PFA CON AGUA DURACIÓN NO INFERIOR A 10 MIN	RATIO DE ESTANQUIDAD A (UNE- EN 122661:2013): NINGUNA FUGA DETECTADA VISUALMENTE DURANTE LA DURACIÓN DEL ENSAYO
		ESTANQUIDAD DEL ASIENTO A UNA PRESIÓN DIFERENCIAL BAJA (*1)	PRESIÓN DIFERENCIAL: 0,5 BAR	NO SE DEBE DETECTAR NINGUNA FUGA
CARACTERÍSTICAS NEUMÁTICAS	FUNCIÓN DE SALIDA DE AIRE		CONFORME A UNE-EN 1074-4 ANEXO A (*2)	
	FUNCIÓN DE ENTRADA DE AIRE		CONFORME A UNE-EN 1074-4 ANEXO B (*2)	
	FUNCIÓN DE DESGASIFICACIÓN		VERIFICAR MEDIANTE MEDICIÓN DE SECCIÓN, CALCULANDO EL CAUDAL QUE LO ATRAVIESA EN CONDICIONES SÓNICAS Y COMPARANDO CON EL VALOR EN CATÁLOGOS DE FABRICANTE	DIFERENCIA NO DEBE SER SUPERIOR A ±10%

Ensayos (UNE-EN 1074-1:2001 y UNE-EN 1074-4:2001)			
CARACTERÍSTICA A ENSAYAR	TIPO DE ENSAYO	PARÁMETROS	CONDICIÓN DE APROBACIÓN
RESISTENCIA A LOS PRODUCTOS DESINFECTANTES		SOLUCIÓN SEGÚN NORMA	LAS PROPIEDADES FUNCIONALES NO DEBEN VERSE AFECTADAS
RESISTENCIA A LA FATIGA	VÁLVULAS CON FUNCIÓN DE ENTRADA Y/O SALIDA DE AIRE	250 CICLOS LLENADO Y DRENAJE CON LA PRESIÓN VARIANDO ENTRE LA ATMOSFÉRICA Y PFA SEGÚN UNE-EN 1074-4 ANEXO C	DEBE SUPERAR LOS ENSAYOS DE ESTANQUIDAD TRAS LOS 250 CICLOS
	VÁLVULAS CON FUNCIÓN DE DESGASIFICACIÓN	2500 CICLOS DE DESGASIFICACIÓN ABRIENDO Y CERRANDO COMPLETAMENTE EN CADA CICLO	DEBE SUPERAR LOS ENSAYOS DE ESTANQUIDAD TRAS LOS 2500 CICLOS
	APERTURA DESPUÉS DE UN CIERRE PROLONGADO	SOMETER LA VÁLVULA A UNA PRESIÓN DE AL MENOS PFA DURANTE 5 DÍAS. EN LAS VÁLVULAS CON VARIAS FUNCIONES SE DEBEN ENSAYAR SIN AISLAR LAS PARTES	LA VÁLVULA DEBE ABRIR CON NORMALIDAD DEBE SUPERAR LOS ENSAYOS DE ESTANQUIDAD TRAS LOS 2500 CICLOS

Ensayos realizados según otras normas				
CARACTERÍSTICA A ENSAYAR	TIPO DE ENSAYO	PARÁMETROS	CONDICIÓN DE APROBACIÓN	NORMA
METALOGRAFÍA	ANÁLISIS DEL GRAFITO	FORMA DE GRAFITO	FORMA V Ó VI	UNE-EN ISO 945:2012
ELASTÓMEROS	ESPECTROSCOPIA INFRARROJA	-	-	UNE 53633:1991

Se realizarán pruebas de capacidad de aeración de cada tipo de válvula, para cada una de las funciones, obteniéndose las curvas correspondientes a las prestaciones de cada diámetro y orificios de aeración correspondientes. Las curvas deberán presentarse en escala tal que permita conocer las capacidades para todas las presiones diferenciales con suficiente precisión. Para los casos en los que el ensayo no sea posible, se deberá justificar razonadamente la obtención de las capacidades de las válvulas.

Adicionalmente, La Dirección facultativa de las obras podrán solicitar los ensayos (según las normas correspondientes) e informes necesarios que justifiquen el tipo y la calidad del material de cualquiera de los elementos de la válvula, para garantizar el cumplimiento del presente pliego.

Además, el fabricante deberá facilitar los informes que acrediten la elaboración y los resultados positivos de los ensayos siguientes, realizados por un organismo competente:

- Cumplimiento del Real Decreto 140/2003 de 7 de febrero, por el que se establecen los criterios sanitarios de la calidad del agua de consumo humano
- El recubrimiento cumplirá los ensayos recogidos en la Norma UNE-EN 14901:2007

La Dirección de Obra podrá solicitar que se realicen todos los ensayos que considere necesarios.

### **3.33.3 IDENTIFICACIÓN Y MARCADO**

Toda válvula deberá estar marcada de manera visible y duradera, conforme a lo que se dispone en la norma UNE-EN 1074-1:2001, y deberá de constar:

- DN
- PN
- Identificación del fabricante
- Número de la parte aplicable de esta norma (opcional)
- Identificación de los materiales de la carcasa. Identificación del año de fabricación

Para ventosas de DN < 50, sólo son obligatorias las siguientes marcas:

- PN
- Identificación del fabricante
- Número de la parte aplicable de esta norma (opcional)

La norma UNE-EN 1074-1:2001, establece además que las válvulas conformes a la misma se deben marcar según se define en la norma UNE-EN 19:2002, que permite hacerlo de las dos maneras siguientes:

Marcado integral, es decir marcado en la fundición o en la caperuza/cubierta de la válvula.

Placa de marcado: placa fijada de forma segura al cuerpo o la caperuza/cubierta de la válvula con uno o más marcados obligatorios.

La norma UNE-EN 19:2002 indica como marcados obligatorios los siguientes:

- DN
- PN
- Material
- Nombre o marca del fabricante

Y como marcados suplementarios u opcionales:

- Identificación de la colada
- Año de fabricación

La Dirección de Obra podrán establecer la obligatoriedad de cualquiera de los marcados suplementarios u opcionales, y la manera de realizar dicho marcado, de forma integral o a opción del fabricante (marcado integral o placa de montaje).

#### **3.33.4 EMBALAJE Y TRANSPORTE**

El fabricante deberá embalar y/o proteger las ventosas contra posibles daños mecánicos durante su manipulación, transporte y almacenaje, de forma tal que garantice el perfecto estado de las piezas en el momento de su montaje.

En los acopios no se colocarán directamente unas sobre otras, debiendo separarse mediante palets de madera. Asimismo, las piezas no deben desembalarse del protector de plástico hasta su colocación en su ubicación definitiva.

En los transportes, se evitará el riesgo de contacto directo entre las ventosas o con cualquier elemento, mediante la colocación de separadores de madera (palets) o goma (ruedas).



### 3.34 VÁLVULAS DE MARIPOSA RANURADAS

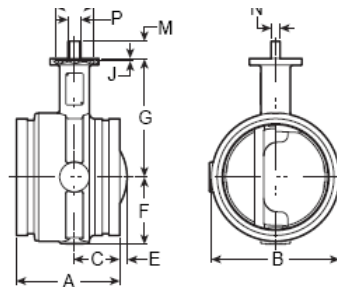
#### 3.34.1 MATERIALES Y REVESTIDO

Las válvulas cumplirán lo especificado a continuación:

- Válvulas: Directiva 2014/68/UE para los fluidos del grupo 2
- Bridas: no lleva, son ranuradas
- Cuerpo: fundido de una sola pieza
- Eje integrado en disco
- Las válvulas con diámetro superior a 150 mm (6") y las instaladas en los hidrantes llevarán reductor. Este reductor y la propia válvula dispondrán de pletina conforme la norma UNE-EN ISO 5211:2018 (tipo F07 para válvulas de  $DN \leq 200$  mm, tipo F10 para válvulas de  $200 < DN \leq 300$  mm)
- Presión de garantía de sujeción segura del asiento elástico: 2065 kPa

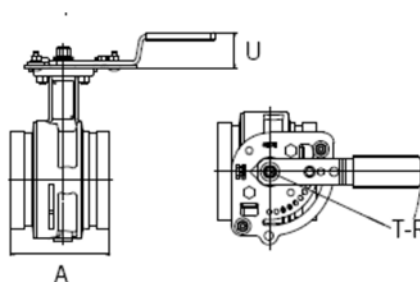
#### 3.34.2 VÁLVULAS DE 4" a 12"

Dimensiones y pesos máximos de las válvulas:



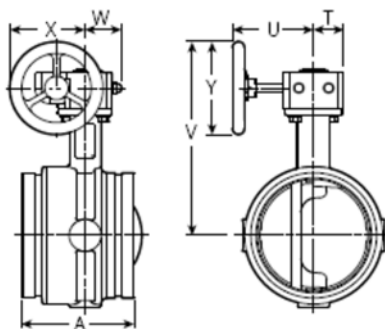
Diámetro (mm)	A (mm)	B (mm)	F (mm)	G (mm)	M (mm)	Peso válvula (kg)
100	117,6	139,7	73,2	133,4	22,6	4,2
250	162,6	311,2	155,7	247,7	57,2	32,7
300	165,1	362,0	181,1	273,1	56,9	39,9

Dimensiones y pesos máximos de las válvulas con palanca:



Diámetro (mm)	A (mm)	T-R (mm)	U (mm)	Peso con palanca (kg)
100	117,6	215,9	41,7	5,4
250	162,6	296,2	114,3	38,1
300	165,1	296,2	114,3	45,4

Dimensiones y pesos máximos de las válvulas con volante:



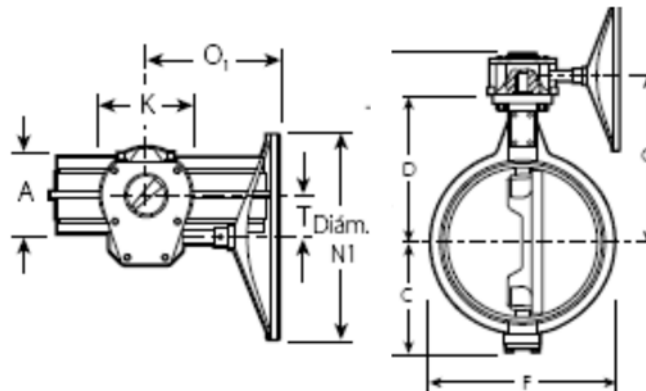
Diámetro (mm)	A (mm)	T (mm)	U (mm)	V (mm)	W (mm)	X (mm)	Y (mm)	Peso con volante (kg)
100	117,6	40,1	112,5	210,3	44,5	92,5	100,1	5,4
250	162,6	73,2	197,1	384,3	82,6	160,0	199,9	39,0
300	165,1	73,2	197,1	409,7	82,6	160,0	199,9	44,2

- ✓ Cuerpo y retén de sellado: fundición dúctil tipo: DIN 1693 GGG-50/ ASTM A-536: grado 65-45-12 / UNE-EN 1563:2019 / EN-JS 1050 conforme la norma UNE-EN 1063:2016
- ✓ Disco: fundición dúctil tipo: DIN 1693 GGG-50/ ASTM A-536: grado 65-45-12 / UNE-EN 1563:2019 / EN-JS 1050 conforme la norma UNE-EN 1063:2016, niquelado por reducción química conforme con ASTM B-733
- ✓ Asiento y juntas del eje: EPDM, grado de dureza IRDH 60 conforme la norma UNE-EN 681-1:1996 y accesorias posteriores
- ✓ Eje: acero inoxidable tipo 416 conforme con la norma ASTM A-582
- ✓ Empaquetadura: latón tipo C36000
- ✓ Rozamientos: fibra de vidrio revestida de TFE
- ✓ Anillo de retención del eje: acero al carbono
- ✓ Tornillería: acero cincado
- ✓ Palanca de maniobra: fundición dúctil tipo: DIN 1693 GGG-42, GGG-38/ ASTM A-536: grado 65-45-12 / UNE-EN 1563:2019/ EN-JS 1050 conforme la norma UNE-EN 1063:2016
- ✓ Barrera térmica: teflón, colocada entre el cuerpo de la válvula y la palanca de maniobra

- ✓ Revestido interior y exterior del cuerpo:
  - Desengrase químico
  - Calentamiento en horno a 200°C
  - Pintado: pintura en polvo epoxi, con espesor mínimo de 20 micras en color RAL 5017
  - Polimerizado en horno a 210°C
- ✓ Revestido de la palanca de maniobra: Galvanizado en caliente realizado conforme la norma UNE-EN ISO 1461:2010, con un espesor medio y espesor mínimo según lo indicado en la tabla 2 de la norma UNE-EN ISO 1461:2010

### 3.34.3 VÁLVULAS DE 14" a 20"

Dimensiones y pesos máximos:



Diámetro (mm)	A (mm)	B (mm)	C (mm)	D (mm)	F (mm)	G (mm)	K (mm)	N1 (mm)	O1 (mm)	Peso con volante y actuador(kg)
350	254	665	246	327	406	369	200	500	327	70,8
400	267	737	278	358	457	406	220	500	364	91,2
500	292	920	357	409	584	464	285	700	468	174,3
600	305	1017	408	511	678	569	370	700	521	274,4

Números de giros máximos para cerrar la válvula:

- DN 350: 9,5 vueltas
- DN 400: 13,75 vueltas

- DN 500: 52 vueltas
- DN 600: 79,25 vueltas
  
- ✓ Cuerpo: fundición dúctil tipo: DIN 1693 GGG-50/ ASTM A-536: grado 65-45-12 / UNE-EN 1563:2019 / EN-JS 1050 conforme la norma UNE-EN 1063:2016.
- ✓ Disco: fundición dúctil tipo: DIN 1693 GGG-50/ ASTM A-536: grado 65-45-12 / UNE-EN 1563:2019 / EN-JS 1050 conforme la norma UNE-EN 1063:2016, revestido de sulfuro de polifenileno negro (PPS). Disco excéntrico.
- ✓ Asiento: revestido de sulfuro de polifenileno negro (PPS)
- ✓ Juntas y sellado del vástago: EPDM, grado de dureza IRDH 60 conforme la norma UNE-EN 681-1:1996 y accesorias posteriores
- ✓ Vástago superior e inferior: Acero inoxidable tipo 17-4 PH
- ✓ Cojinete: PTFE reforzado
- ✓ Arandela de empuje: bronce
- ✓ Pasador de arrastre del disco: Acero inoxidable tipo 17-4 PH
- ✓ Segmento retención junta: acero inoxidable AISI 304
- ✓ Anillo de retención: acero inoxidable AISI 302
- ✓ Tornillos: acero inoxidable AISI 304
- ✓ Elementos internos: acero inoxidable
- ✓ Revestido:
  - Revestimiento exterior: imprimación de sulfuro de polifenileno (PPS)
  - Revestimiento interior: capa de imprimación y recubrimiento final de sulfuro de polifenileno (PPS), clasificación UL según ANSI/NSF 61
- ✓ Reductor: todas las válvulas con diámetro superior a 150 mm (6") y las instaladas en los hidrantes llevarán reductor, con caja de señalización de fin de carrera. Este reductor dispondrá de pletina UNE-EN ISO 5211:2018 para posterior motorización, solamente se admitirán pletinas en estas condiciones.

En el caso de que el fabricante posea Certificado 3.1 conforme la norma UNE-EN 10204:2006 de los materiales metálicos y Certificado de Producto del resto de los materiales conforme la normativa aquí expuesta no será necesario realizar un control de calidad de los materiales, será suficiente con aportar documentación que lo acredite. En caso contrario, el fabricante aportará 3 elementos completos o probetas de tamaño suficiente de cada uno de los materiales de los que no aporte el

Certificado correspondiente, para la realización de los ensayos que la empresa ejecutora considere necesarios para garantizar el cumplimiento del presente pliego.

El control del revestido y del ranurado se realizará conforme lo expuesto en el presente pliego para piezas metálicas

#### **3.34.4 ENSAYOS**

Si el fabricante posee Certificado de Calidad de Producto conforme la norma UNE-EN 1074: Varios años y actualizaciones aportará los resultados de los ensayos obtenidos con cada envío de válvulas, en caso contrario el fabricante poseerá Certificado de Calidad ISO 9001 y realizará los ensayos que se exponen a continuación conforme la norma UNE-EN 1074: Varios años y actualizaciones. Como mínimo realizará dichos ensayos en 3 unidades de cada tipo de válvula.

##### Resistencia Mecánica:

- Resistencia de la carcasa a la presión interior y de todos los componentes sometidos a presión
- Resistencia del obturador a la presión diferencial
- Resistencia de las válvulas a la flexión
- Resistencia de las válvulas al esfuerzo de maniobra

##### Estanqueidad:

- Estanquidad de la carcasa a la presión interior y de todos los componentes sometidos a presión:
  - a. Estanquidad a la presión interior
  - b. Estanquidad a la presión exterior
- Estanquidad del asiento:
  - a. Estanquidad del asiento a una presión diferencial elevada
  - b. Estanquidad del asiento a una presión diferencial baja
- Par máximo para la maniobra y la estanquidad.

##### Características hidráulicas y neumáticas:

- Resistencia a la fatiga

#### **3.34.5 MARCADO**

Todas las válvulas estarán marcadas de manera visible y duradera con la siguiente información:

- DN
- Identificación de los materiales de la carcasa

- PN
- Identificación del fabricante
- Identificación del año de fabricación
- Norma aplicada
- Marcado "CE"

En válvulas de DN < 50, obligatorias estarán marcadas con la siguiente información:

- PN
- Identificación del fabricante
- Norma aplicada

### 3.35 VÁLVULAS DE ESFERA

La calidad de los materiales de las válvulas será igual o superior a lo especificado a continuación.

#### Diseño

- Cumplirán con la Directiva de Equipamiento bajo Presión 97/23/CE para los fluidos del grupo 2
- Conexiones macho - hembra tipo ISO 7/1 (carrete de entrada)
- Conexiones hembra - hembra tipo ISO 7/1 (filtro cazapiedras)
- Poseerán una perforación en la esfera, como protección frente a las heladas

Cuerpo y esfera: Latón niquelado conforme la norma DIN-17660

Mariposa: Latón recubierta de epoxi

Revestido: Todas las superficies interiores que estén en contacto continuo con el agua y las superficies externas (incluyendo la tornillería) que estén en contacto permanente con el sol, el agua o la atmósfera, serán resistentes a la corrosión y al envejecimiento.

Si el fabricante posee Certificado 3.1 conforme la norma UNE-EN 10204:2006 de todos los elementos metálicos y Certificado de Calidad de Producto del resto de los materiales conforme la normativa especificada en el presente pliego, no será necesario realizar el control de calidad de los materiales, será suficiente con aportar documentación que lo acredite, en caso contrario con el primer envío, el fabricante aportará 3 unidades completas o 3 probetas de tamaño suficiente de cada uno de los materiales de los que no aporte el Certificado correspondiente, para que la empresa ejecutora pueda realizar los ensayos que considere necesarios para garantizar el cumplimiento del presente pliego.

El control del revestido se realizará conforme lo especificado para piezas metálicas.

En el caso de que el fabricante posea Certificado de Calidad emitido por Organismo Autorizado o Administración Competente conforme con la Norma UNE-EN 1074:2001 no será necesario realizar un control de calidad de las válvulas. En caso contrario el fabricante poseerá Certificado de Calidad ISO 9001 en vigor, emitido por Organismo Autorizado o Autoridad Competente y realizará los ensayos y el marcado expuestos en el presente pliego para las válvulas de mariposa ranuradas.

### **3.36 TES DE 1"**

- Fundición gris para soldar en negro, conforme la norma UNE-EN 1561:98

### **3.37 MANGUITO DE 1/8"**

- Fundición gris para soldar en negro, conforme la norma UNE-EN 1561:98
- Conexiones hembra - hembra tipo ISO 7/1 (filtro cazapiedras)

### **3.38 MANGUITO DE ROSCA INTERIOR DE 1"**

- Fundición gris para soldar en negro, conforme la norma UNE-EN 1561:98. Rosca cilíndrica conforme la norma UNE-EN ISO 228-1:2003 (BSP)

### **3.39 TUBO DE ROSCA INTERIOR DE 1"**

- Fundición gris para soldar en negro, conforme la norma UNE-EN 1561:98. Rosca cilíndrica conforme la norma UNE-EN ISO 228-1:2003 (BSP). Longitud del tubo: 19 mm.

### **3.40 SOLENOIDE**

Tres vías, biestable (latch) de 2 hilos. De 12-50 VDC, tiempo de pulso 20-100 ms. Resistencia de la bobina 4.2  $\Omega$  Rango de trabajo 0-10 bar, orificio de la base 2.2 mm.

### **3.41 FILTRO CAZAPIEDRAS**

La calidad de los materiales del filtro será igual o superior a lo especificado a continuación.

### Diseño

El filtro interiormente dispondrá de un tope para el correcto asiento de la malla filtrante conforme lo especificado en los planos correspondientes. Así como una tapa superior desmontable y ranurada victualic para permitir la limpieza interior del filtro y una salida de 1" en la parte más baja del filtro.

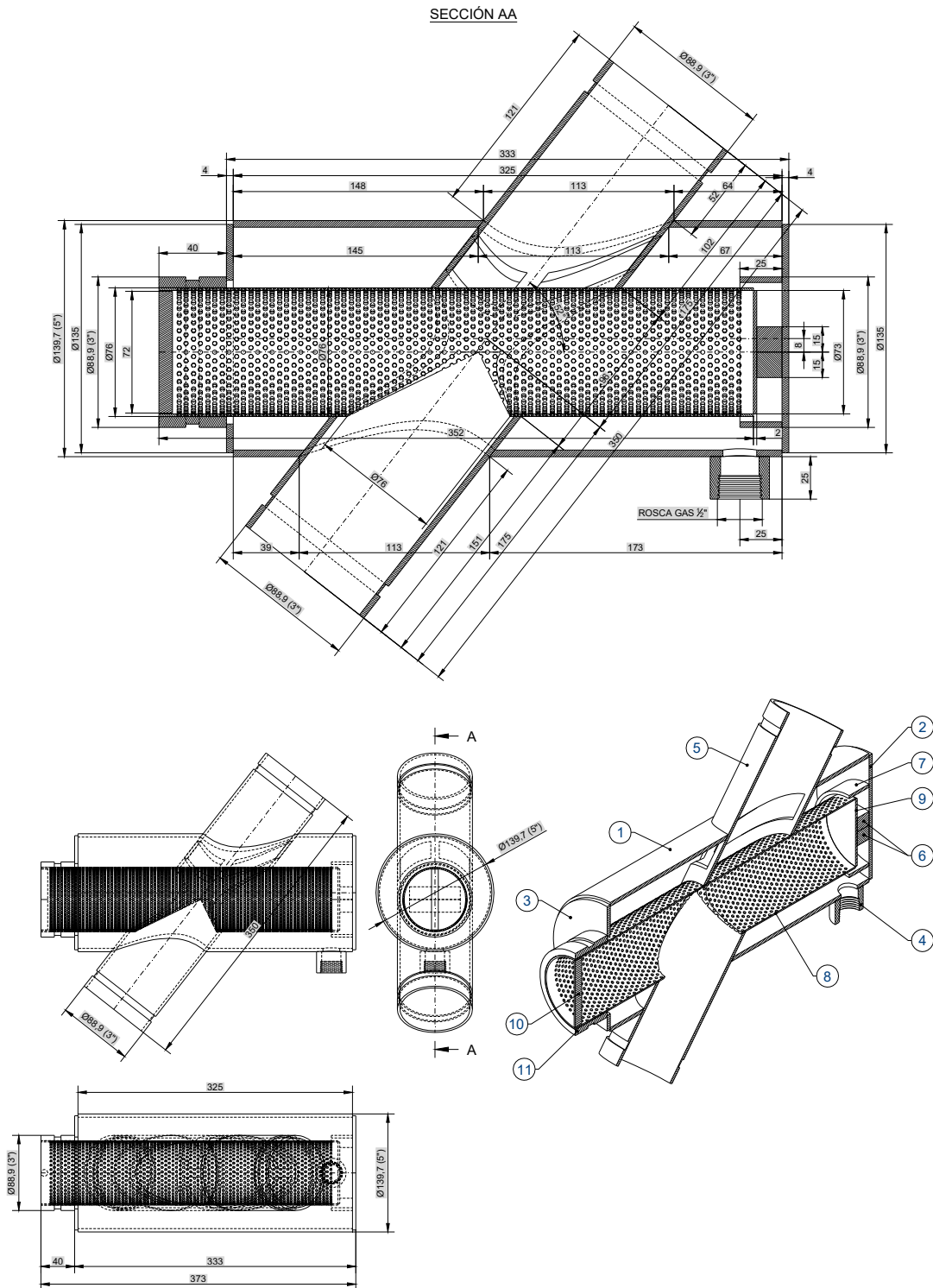
A esta salida de 1" deberá poderse conectar una válvula hidráulica o de seccionamiento con apertura controlada por electroválvula con accionamiento eléctrico desde el sistema de telecontrol.

### Dimensiones

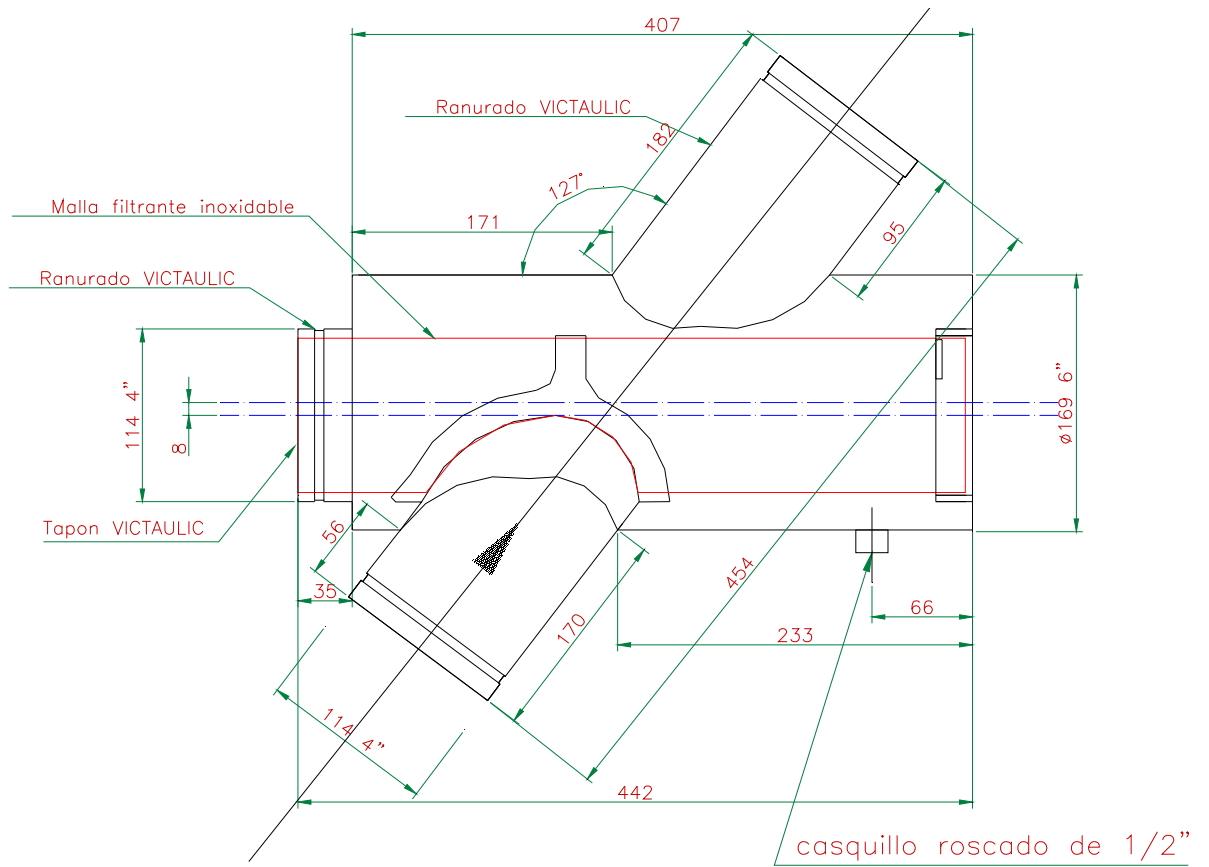
Los filtros cazapiedras cumplirán las especificaciones dimensionales que se indican a continuación:

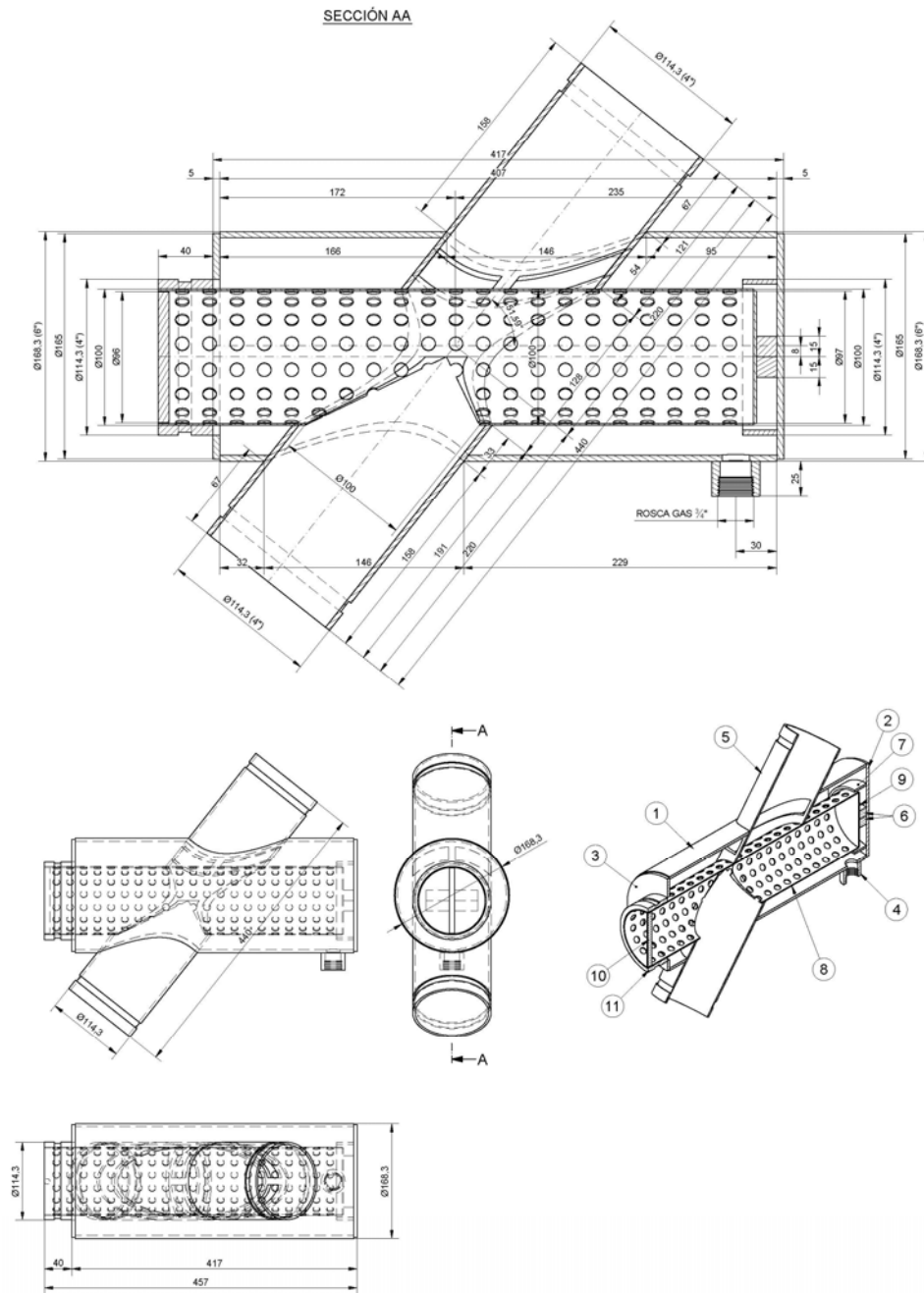


FILTRO 3"

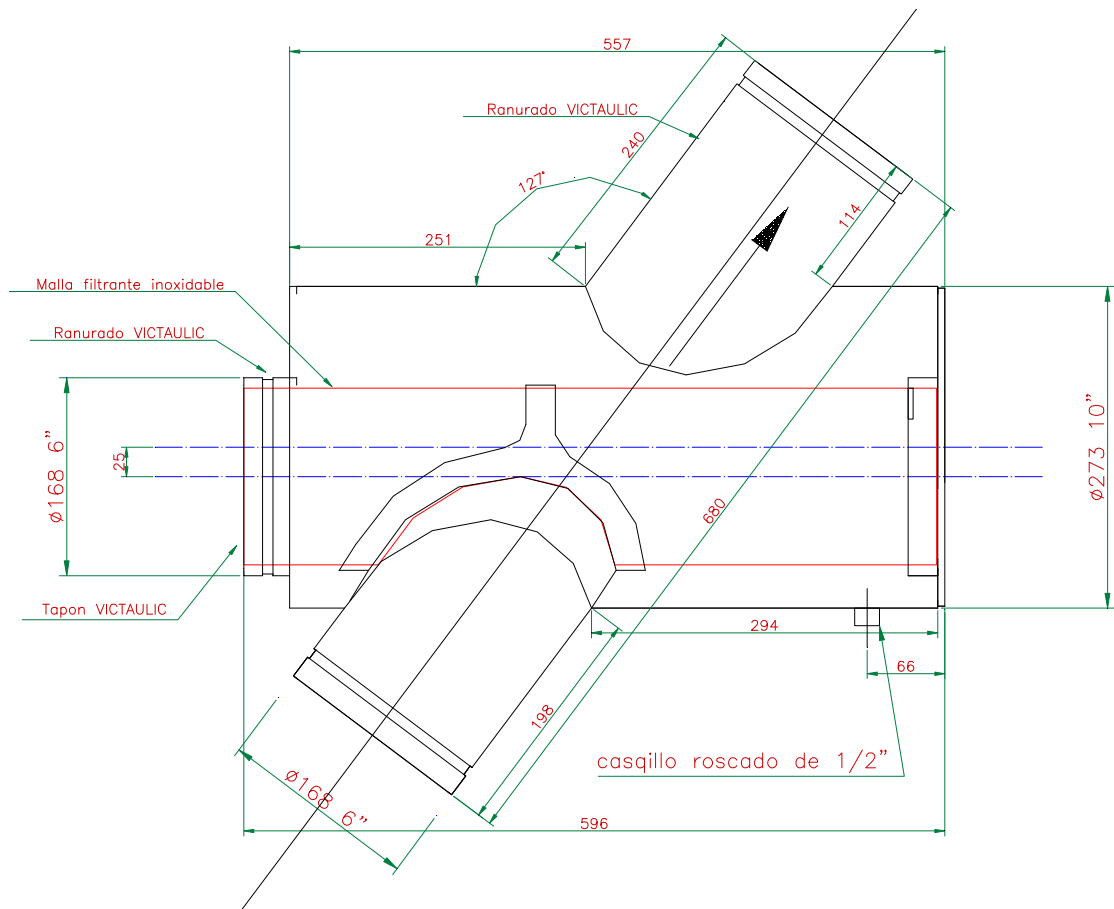


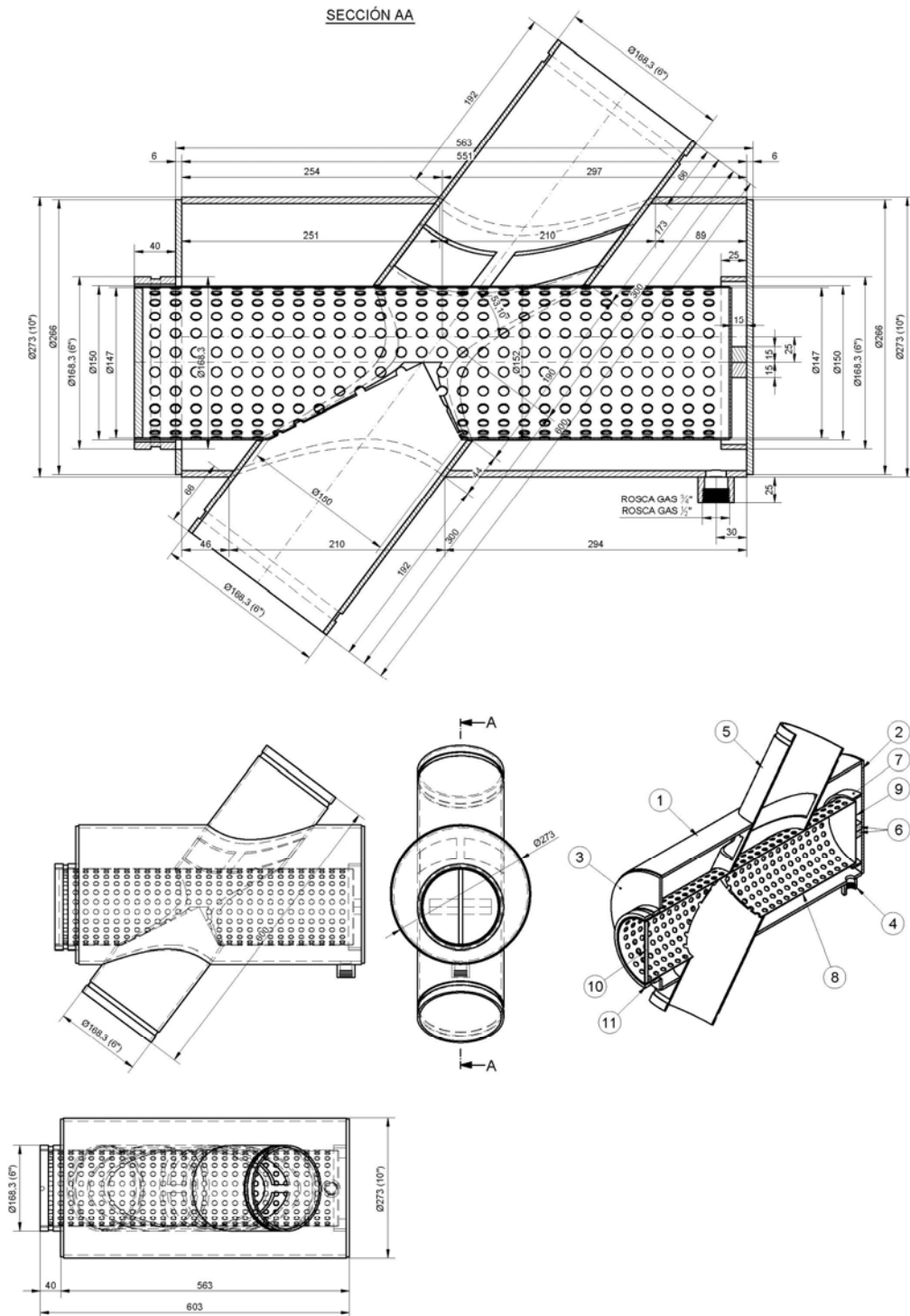
FILTRO DE 4 "





FILTRO DE 6 "





**Malla filtrante:** Acero inoxidable X5CrNi18-10 (AISI 304) conforme la norma UNE-EN 10088-1:2006, con un espesor igual o superior a 1 mm. La malla estará perforada con agujeros de diámetro igual a 3 mm separados 5 mm entre ejes. La superficie perforada será inferior al 48% del total de la superficie de la malla.

Cuerpo del filtro: Acero al carbono-manganeso S-275-JR conforme la norma UNE-EN 10025-1:2006, con un espesor igual o superior a 4 mm. Las dimensiones y masas serán conformes a la norma UNE-EN 10220: 2004.

Revestido:

El proceso de pintado de los filtros cazapiedras, tanto interior como exteriormente, comprenderá las siguientes fases:

- Desengrase químico a 50-60°C durante 3-5 minutos.
- Decapado con ultrasonidos a 40-60°C durante 3-5 minutos.
- Desengrase químico a 50-60°C durante 3-5 minutos.
- Lavado desmineralizado.
- Autodeposición mediante agitación a 20-22°C durante 90-120 segundos.
- Secado en horno a 95-110°C durante 30-40 minutos.
- Pintado con pintura líquida esmaltada en color azul RAL 5017, de espesor superior a 20 micras.
- Secado al aire

En el caso de que el fabricante posea Certificado 3.1 según norma UNE-EN 10204:2006 de los materiales metálicos conforme lo especificado en el presente pliego, no será necesario realizar el control de calidad de los materiales, será suficiente con aportar documentación que lo acredite. En caso contrario, el fabricante aportará con el primer envío 3 elementos completos o 3 probetas de tamaño suficiente, de cada uno de los materiales de los que no aporte el Certificado correspondiente, para que la empresa ejecutora pueda realizar los ensayos que considere necesarios para garantizar el cumplimiento del presente pliego.

El control de calidad de las soldaduras, ranurado y revestido se realizará conforme lo expuesto en el presente pliego para piezas metálicas.

### 3.42 VÁLVULAS HIDRÁULICAS

#### 3.42.1 Materiales y revestido

La calidad de los materiales será igual o superior a lo especificado a continuación.

Diseño:

Deberán de ajustarse a lo establecido en la siguiente normativa: Directiva de Equipamiento bajo Presión 97/23/CE para los fluidos del grupo 2. Norma UNE-EN 1074.

Dimensiones y pesos máximos:

Diámetro (mm)	Largo (mm)	Ancho (mm)	Alto (mm)	Peso (kg)
			(sin detector de posición)	
80	250	200	210	19
100	320	223	242	28
150	415	306	345	68

Bridas: no lleva, son ranuradas compatible con el sistema Victaulic o similar

Cuerpo y tapa: fundición de hierro nodular, conforme la norma UNE-EN 1563:98

Diafragma: de asiento plano semirrígido compuesto por caucho natural reforzado (NR) conforme la norma UNE-EN 681-1:96/A1/A2/A3:2006, con plástico VRSD (disco de cierre radial vulcanizado)

Muelle: acero inoxidable AISI 302

Microtubo: polietileno de baja densidad PE 32, conforme con la norma UNE 53367:2005

Tornillería exterior: acero enchapado con zinc-cobalto

Tornillería interior: acero inoxidable tipo AISI 316

Conjunto de cierre:

- Diafragma: Caucho natural reforzado (NR)
- Cierre: Nylon reforzado con fibra de vidrio

Conjunto del impulsor:

- Guía: Acero inoxidable AISI 303
- Pivotes y soportes: Carburo de tungsteno
- Alineador superior del flujo: Nylon reforzado con fibra de vidrio
- Impulsor: Polipropileno

Conjunto de la caja del impulsor:

- Asiento de cierre: NBR (Buna-N) Latón vulcanizado
- Caja del impulsor y alineador inferior del flujo: Nylon reforzado con fibra de vidrio
- Anillos en O (Junta tórica): NBR (Buna-N) Latón vulcanizado

Filtro en línea: integrado en el circuito de microtubo previo a la entrada en los pilotos y electroválvulas

Revestido: todas las superficies interiores que estén en contacto continuo con el agua y las superficies externas (incluyendo la tornillería) que estén en contacto permanente con el sol, el agua o la atmósfera, deben ser resistentes a la corrosión y al envejecimiento.

### 3.42.2 Indicador de posición

Pistón guía, eje indicador y cola de milano del protector: latón CuZn39Pb3, conforme con la norma EN 12164: 98

Junta tórica de estanqueidad: NBR

Junta-collarín de estanqueidad: poliuretano

### 3.42.3 Sistema de limitación de caudal interno

La válvula poseerá un tubo-orificio de PVC, instalado como parte integral en el circuito de control de caudales y con el cual se obtendrá una presión diferencial  $\Delta P$  directamente proporcional al caudal. Esta  $\Delta P$  es captada por el piloto Servo 2/3, que se "abre o se cierra" en respuesta a la misma. La apertura y el cierre del piloto hacen que la válvula responda conforme a este, limitando así a un caudal deseado y pre-calibrado. Es decir, cuando este  $\Delta P$  se encuentra por encima de un  $\Delta P$  estipulado en el piloto, éste permitirá un paso en el circuito de la presión aguas arriba hacia la cámara de control de la válvula, la cual reaccionará generando así un cierre de la válvula, hasta que el caudal que esté pasando por la válvula sea igual o menor a lo requerido (el  $\Delta P$  estará por debajo de lo calibrado).

Diseño:

- El diámetro interno del orificio se calculará y se fabricará según el tamaño de la válvula y la limitación de caudales requerida
- Instalación simple y cómoda
- Instalación interna
- Pérdida de carga baja
- Amplio rango de regulación



#### 3.42.4 Pilotos

- Piloto limitador de caudal: 0,2 – 1,7 bar
- Piloto limitador de presión: 1 – 7 bar
- Número de vías: dos
- Circuito de Control: pilotos de 2 vías + Ejector. Este circuito contará con el conexionado y la valvulería que permita un control manual “in situ” del funcionamiento de la válvula hidráulica que domina sin que esta pierda su capacidad de limitación de caudal y de regulación de presión a través de sus pilotos.

#### 3.42.5 Control de calidad

Si el fabricante posee Certificado 3.1 conforme la norma UNE-EN 10204:2006 de todos los elementos metálicos y Certificado de Calidad de Producto del resto de los materiales conforme la normativa especificada en el presente pliego y garantiza documentalmente el cumplimiento de las especificaciones definidas en el presente pliego, no será necesario realizar el control de calidad de los materiales, en caso contrario, el fabricante aportará con el primer envío 3 elementos completos o 3 probetas de tamaño suficiente de cada tipo de válvula, entendiendo por tipo de válvula diámetro y presión nominal, para poder realizar los ensayos que considere oportunos para garantizar el cumplimiento del presente pliego.

El control del revestido y del ranurado se realizará conforme lo especificado para piezas metálicas.

El fabricante poseerá Certificado de Calidad ISO 9001 en vigor, emitido por Organismo Autorizado o Autoridad Competente y realizará los ensayos y el marcado que se exponen a continuación.

Para ello deberán reproducirse en el banco de ensayos las condiciones de instalación de la válvula hidráulica en hidrante, junto con el resto de elementos.

Las válvulas hidráulicas se probarán con el fin de comprobar la regulación y la precisión de las mismas. No sólo se observará la correcta apertura/cierre y la estanquidad de las válvulas sino también es necesario un control de los ajustes de presión y de caudal.

##### Pruebas de fábrica:

Los bancos de pruebas estarán preparados para poder realizar ensayos reproduciendo las siguientes condiciones:

- a. Según indique la Dirección de Obra (D.O.), instalación de la válvula hidráulica aislada y/o en el conjunto hidrante con el resto de elementos, y en el correcto orden de disposición.
- b. Según indique la D.O., se deberán reproducir geoméricamente las condiciones de entrada de las tuberías que conectan con la línea del hidrante, respetando materiales, diámetros interiores, así como elementos de conexión entre los mismos.
- c. Tamaños 3", 4" y 6".
- d. Los márgenes de caudal y presión serán los suficientes como para realizar todos los ensayos previstos en este protocolo. La válvula hidráulica de mayor tara, tanto en presión como en caudal, se tomará como referencia.

Los aparatos de medidas deberán estar verificados por una empresa homologada por el Organismo pertinente. La Dirección de Obra podrá contrastar los aparatos del banco.

Todas las válvulas serán sometidas a una inspección visual general con el fin de detectar posibles desperfectos. En el caso de existir no conformidades se registrarán para poder revisar la subsanación del problema.

Todas las válvulas hidráulicas deberán llevar una etiqueta en donde se refleje:

1. Modelo
2. Descripción
3. Nº de serie
4. Fecha de fabricación

En todas las válvulas hidráulicas, y en lugar visible, se marcarán los siguientes datos:

1. Nº de la válvula hidráulica (indicación de la D.O.)
2. Presión de tara en bares o m.c.a.
3. Caudal de tara en m<sup>3</sup>/h o l/s

En al menos tres válvulas hidráulicas de cada diámetro y presión nominal se obtendrán las medidas geométricas: Diámetro de la ranura, diámetro de la sección interior, altura de la válvula hidráulica, ancho de la misma, etc....

Todos los dispositivos de regulación y limitación y contaje estarán debidamente precintados, de manera que no puedan ser manipulados fácilmente, y en caso contrario quede constancia de ello.

Las pruebas se efectuarán sobre lotes de cada diámetro sorteados por la Dirección de obra, y se incluirán cuatro válvulas hidráulicas, preferiblemente aquellas que trabajan en rangos de presiones y caudales más ajustados (según criterio de la D.O.), de cada lote de cincuenta válvulas hidráulicas o

fracción. El número de válvulas de cada lote y las de prueba se podrán alterar conforme a las exigencias de la obra.

Las pruebas serán las siguientes:

- a. Precisión del regulador de presión
- b. Ajuste del regulador de presión
- c. Precisión del limitador de caudal
- d. Ajuste del limitador de caudal
- e. Apertura/Cierre a Q mínimo

La **aceptación de los lotes precisa del siguiente cumplimiento:**

- ✓ Que las cuatro válvulas hidráulicas cumplan satisfactoriamente las seis pruebas A, B, C, D y E.
- ✓ Que el incumplimiento de una de las pruebas de tan sólo uno de las válvulas hidráulicas, las cuatro válvulas hidráulicas del lote extraídas en un segundo muestreo cumplan satisfactoriamente las seis pruebas.
- ✓ Si se incumplen las pruebas B y D se obligará al proveedor volver a regular todas las válvulas hidráulicas, pero si las incumplidas son las A, C y E el lote de válvulas quedará rechazado, prescribiéndose todo él para instalación en obra.

### **3.42.6 Pruebas del regulador de presión**

#### *1.- Prueba de Precisión (PRUEBA A)*

La prueba de precisión del regulador de presión de la válvula hidráulica se realizará para tres valores de presión distintas aguas arriba: 1, 2 y 3 kg/cm<sup>2</sup> por encima de la presión de tara, Pt.

Se entenderá que el regulador tiene buena precisión si la diferencia entre los valores extremos medidos aguas debajo de la válvula es  $\leq 0,4$  kg/cm<sup>2</sup>.

#### *2.- Prueba de ajuste (PRUEBA B)*

La prueba del ajuste del regulador de presión de la válvula hidráulica se realizará para tres valores de presión distintas aguas arriba: 1, 2 y 3 kg/cm<sup>2</sup> por encima de la presión de tara, Pt.

Se entenderá que el regulador está bien ajustado si ninguno de los tres valores queda fuera del intervalo Pt - 0,2 kg/cm<sup>2</sup>: Pt + 0,2 kg/cm<sup>2</sup>.

### **3.42.7 Pruebas del limitador de caudal**

El limitador de caudal se deberá tarar un 10% por encima del caudal designado.

#### *1.- Prueba de precisión (PRUEBA C)*

De manera semejante a la prueba anterior, ésta se realiza para tres valores de presión aguas arriba de la válvula hidráulica superiores a la presión de tara  $P_t$  y con una presión aguas abajo menor que  $P_t$ , usualmente cerca de la presión atmosférica (válvula de aguas abajo abierta).

Se entenderá que el limitador tiene buena precisión si la diferencia entre los valores extremos del caudal instantáneo medido es  $\leq 10\%$  del caudal de tara ( $Q_t$ ).

### *2.- Prueba de ajuste (PRUEBA D)*

De igual manera, ésta se realiza para tres valores de presión aguas arriba de la válvula hidráulica superiores a la presión de tara  $P_t$  y con una presión aguas abajo menor que  $P_t$ , usualmente cerca de la presión atmosférica (válvula de aguas abajo abierta).

Llamando  $Q_t$  al caudal de tarado de la válvula hidráulica se entenderá que el limitador está bien ajustado si ninguno de los tres valores queda fuera del intervalo  $Q_t - 4\%$   $Q_t + 4\%$ .

### *3.- Prueba de apertura/cierre a caudal mínimo (PRUEBA E)*

Todos los hidrantes probados deben garantizar un cierre/apertura a los caudales mínimos que se expresan en la siguiente tabla, con una correcta regulación:

Tamaño hidrante	$Q_{min}$ (m <sup>3</sup> /h)
Hidrante de 3"	10
Hidrante de 4"	15
Hidrante de 6"	20

## 3.43 VÁLVULAS DE COMPUERTA

### 3.43.1 MATERIALES Y REVESTIDO

Las válvulas cumplirán la Directiva 2014/68/UE. Las bridas cumplirán con la norma UNE-EN 1092-1:2019, distancias entre caras opuestas conforme la norma UNE-EN 558:2018 serie 14.

La compuerta será guiada. La tuerca que une el eje de la válvula y la compuerta estará embutida en la compuerta.

La calidad de los materiales será igual o superior a lo especificado a continuación:

Cuerpo: fundición dúctil EN GJS500 (GGG-50), según la norma UNE-EN 1563:2019.

Eje: Acero inoxidable X20Cr13 (AISI 420) conforme la norma UNE-EN 10088-1:2015, con la rosca laminada en frío.

Empaquetadura: sellado superior de NBR, 2 juntas tóricas internas y 2 juntas tóricas externas alojadas en un cojinete de plástico con manguito inferior de EPDM.

Cojinete: nylon 6.6 grado S 223 F.

Compuerta: fundición dúctil EN GJS500 (GGG-50), según la norma UNE-EN 1563:2019, vulcanizada con caucho EPDM, equipada con una tuerca de latón, CZ 312 según BS 2874 que acopla la compuerta al eje. El cuerpo lleva guías para guiar la compuerta y evitar su movimiento durante el manejo.

Collarín de empuje: latón CZ 132, según BS 2872.

Tornillos embebidos: acero inoxidable A2, con cabeza cilíndrica para herramienta tipo allen, avellanados y sellados con silicona.

Junta perfil: EPDM con orificios para la protección de los tornillos y embutida en la tapa.

Eje telescópico:

Sólo existirá en aquellas válvulas de diámetro > 150mm.

- Tubo de protección, tapa y cubierta: polietileno PE según las especificaciones de la norma UNE-EN 12201:2012.
- Eje: acero galvanizado conforme la norma UNE-EN ISO 1461:99 con un espesor mínimo y medio no inferior al indicado en la tabla 2 de la norma UNE-EN ISO 1461:99
- Acoplamiento: fundición dúctil galvanizada conforme la norma UNE-EN ISO 1461:2010
- Muelle: acero inoxidable

Trampillón:

- Cuerpo: polietileno de alta densidad

- Tapa: fundición gris EN GJL200 (GG-20) conforme la norma UNE-EN 1561:2012
- Tornillería: acero inoxidable A2
- Inscripción: Nylon 6.6 grado S 223 F
- Normalización: dimensiones según DIN 4059
- Ensayos: resistencia de carga cíclica según EN 7057, carga 5.000 kg, ciclos 8.000, resistencia a la carga continua 82,5 KN

Revestido:

- Granallado de la superficie hasta rugosidad SA 2½, conforme la norma UNE-EN ISO 8501-1:2008.
- Precalentamiento hasta 200 grados
- Pintura polvo epoxy espesor mínimo 150 micras de poliuretano alifático RAL5017

Pares máximos de maniobra

Las válvulas deben cumplir con los siguientes pares máximos de maniobra, a presión nominal, según DIN 3230 apartado 2 (accionamiento mediante volante):

DN	50	40 Nm
	65	60 Nm
	80	60 Nm
	100	80 Nm
	125	80 Nm
	150	80 Nm
	200	120 Nm
	250	180 Nm
	300	200 Nm

Si el fabricante posee Certificado 3.1 conforme la norma UNE-EN 10204:2006 de todos los elementos metálicos y Certificado de Calidad de Producto del resto de los materiales conforme la normativa especificada en el presente pliego, no será necesario realizar el control de calidad de los materiales, será suficiente con aportar la documentación que lo acredite. En caso contrario, el fabricante aportará con el primer envío 3 elementos completos o 3 probetas de tamaño suficiente de cada tipo de válvula, para poder realizar los ensayos que considere oportunos para garantizar el cumplimiento del presente pliego.

En el caso de que el fabricante posea Certificado de Calidad emitido por Organismo Autorizado o Administración Competente conforme con la Norma UNE-EN 1074:Varios años y actualizaciones, no será necesario realizar un control de calidad de las válvulas, será suficiente con aportar documentación

que lo acredite. En caso contrario el fabricante poseerá Certificado de Calidad ISO 9001 en vigor, emitido por Organismo Autorizado o Autoridad Competente y realizará los ensayos y el marcado expuestos en el presente pliego para las válvulas de mariposa ranuradas.

El control del revestido se realizará conforme lo especificado en el presente pliego para piezas metálicas

### **3.44 VÁLVULAS DE MARIPOSA EMBRIDADAS**

Las válvulas de mariposa serán todas de presión de trabajo hasta 16 atm y cumplirán las siguientes especificaciones:

- Directiva 2014/68/UE para los fluidos del grupo 2
- Distancia entre caras según la norma UNE-EN 558:2018 serie 20
- Serán de eje horizontal, centrado en la mariposa con anillo envolvente.
- El accionamiento será en función del diámetro nominal de la válvula. Para válvulas menores de DN 1.000 el accionamiento será mediante desmultiplicador motorizable, mientras que para DN 1.000 o mayor será mediante motor reductor. Todas las válvulas tendrán prolongación del cuello de la válvula hasta la superficie.
- El accionador (motor reductor para DN 1.000 o mayor) será compatible para poderle alimentar con un grupo electrógeno directo y poseerá un mando local integrado en las válvulas enterradas.
- El desmultiplicador, con caja de señalización de fin de carrera, tendrá un grado de protección IP-68 (para inmersión continua en agua a una profundidad de 10 metros), conforme a la norma CEI-60529:2001
- La prolongación estará formada por un tubo exterior mecanosoldado con protección IP-68 que incorporará eje de arrastre de una sola pieza, asegurando la transmisión del par de maniobra del accionador de la mariposa.
- El acoplamiento entre bridas será conforme a la norma UNE-EN 1092-1:2019 PN 6, PN 10 y PN 16. Cuerpo con bridas caras planas.
- La pletina para acoplamiento del actuador será conforme a UNE-EN ISO 5211:2018

Los materiales de las válvulas serán de calidad igual o mayor de lo especificado a continuación:  
Cuerpo: fundición nodular ASTM gr 60.40.18/ EN-JS1030 (EN-GJS 400-15, GGG-40), conforme la norma UNE-EN 1563:2019.

Eje de accionamiento: centrado de acero inoxidable, X30Cr13 conforme la norma UNE-EN 10088-1:2015, (ASTM A 276 gr 420/AISI 420/14.029). En las válvulas enterradas el eje se prolongará 1,3 m sobre el que irá situado el desmultiplicador y actuador eléctrico.

Mariposa: acero inoxidable, X2CrNiMo17-12-3 conforme la norma UNE-EN 10088-1:2015, (ASTM A 351 gr.CF8M/ AISI 316/1.4408). Lenticular, centrada y simétrica respecto al eje de giro. Tendrá el mismo nivel de estanqueidad en las dos direcciones de flujo. La mariposa estará unida al eje mediante un mecanizado interno y no con pasadores exteriores que estén en contacto con el agua.

Anillo: EPDM para agua potable. Continuo no vulcanizado al cuerpo y coincidente en forma, con un acanalado interior de la válvula que sirve de cuna al anillo.

Junta tórica: caucho nitrílico NBR dureza IRHD70, conforme la norma UNE-EN 681-1:1996 y accesorias posteriores.

Cojinete: PTFE (politetrafluoruro de etileno) conforme la norma BS3G 210, cargado sobre soporte de acero, o bronce.

Tornillería: acero inoxidable A2-70

Revestido de las válvulas, desmultiplicadores y protectores del eje de tensión:

- Granallado de la superficie hasta rugosidad SA 2½, conforme la norma UNE-EN ISO 8501-1:2008.
- Pintado: para válvulas enterradas RAL 5012 y para válvulas de la estación de bombeo RAL 5017. Con primera capa de pintura epoxi-zinc, con espesor mínimo de 50 micras, segunda capa de laca acrílica de poliuretano con espesor mínimo de 80 micras. El espesor final medio no será inferior a 130 micras. En el caso de válvulas enterradas, se pintarán conforme a la ISO 12944-5 con espesor mínimo final de 250 micras.

En el caso de que el fabricante posea Certificado 3.1 conforme la norma UNE-EN 10204:2006 de todos los elementos metálicos y Certificado de Calidad de Producto del resto de los materiales conforme la normativa especificada en el presente pliego, no será necesario realizar el control de calidad de los materiales, será suficiente con aportar documentación que lo acredite. En caso contrario, el fabricante aportará con el primer envío 3 elementos completos o 3 probetas de tamaño suficiente de cada uno de los materiales de los que no aporte el Certificado correspondiente, para que la empresa ejecutora pueda realizar los ensayos que considere oportunos para garantizar el cumplimiento del presente pliego.

El marcado de las válvulas cumplirá lo especificado en el presente pliego para válvulas de mariposa ranuradas.



Si el fabricante posee Certificado de Calidad de Producto conforme la norma UNE-EN 1074: Varios años y actualizaciones, aportará los resultados de los ensayos obtenidos con cada envío de válvulas, en caso contrario el fabricante poseerá Certificado de Calidad ISO 9001 y realizará los ensayos expuestos en el presente pliego para válvulas de mariposa ranuradas.

El control del revestido se realizará conforme lo especificado para piezas metálicas.

### 3.45 DESMULTIPLICADORES

Los desmultiplicadores cumplirán las especificaciones siguientes:

- Grado de protección IP-68 para inmersión continua en agua a una profundidad de 10 metros.
- Mantenimiento: engrasados de por vida
- Estanqueidad: garantizada por juntas tóricas en todos los puntos.
- Par: variable adaptándose a las necesidades de la válvula.
- Cárter: fundición GGG-40 en una sola pieza.
- Cinemática tuerca corredera y biela, en su defecto corona sin fin.
- Caja indicadora de fin de carrera.

Los materiales de los desmultiplicadores serán de calidad igual o mayor de lo especificado a continuación:

Cárter y tapa: fundición nodular JS 1030 (GGG-40) conforme la norma UNE-EN 1563:2019.

Eje de maniobra: acero fosfatado.

Tuerca de maniobra: fundición nodular EN-JS 1060, conforme la norma UNE-EN 1563:2019, o bronce.

Junta: nitrilo.

Revestido:

- Granallado de la superficie hasta rugosidad SA 2½, conforme la norma UNE-EN ISO 8501-1:2008.
- Pintado de desmultiplicadores y protectores del eje de tensión: primera capa de cataforesis, con espesor mínimo de 25 micras, segunda capa de laca acrílica de poliuretano con espesor mínimo de 80 micras, RAL 5012 para válvulas enterradas y RAL 5017 para las válvulas de la estación de bombeo, el espesor final medio no será inferior a 105 micras.

En el caso de que el fabricante posea Certificado 3.1 conforme la norma UNE-EN 10204:2006 de todos los elementos metálicos y Certificado de Calidad de Producto del resto de los materiales

conforme la normativa especificada en el presente pliego, no será necesario realizar el control de calidad de los materiales, será suficiente con aportar documentación que lo acredite. En caso contrario con el primer envío, el fabricante aportará 3 probetas de tamaño suficiente o 3 elementos completos de cada uno de los materiales de los que no aporte el Certificado correspondiente, para que la empresa ejecutora pueda realizar los ensayos que considere oportunos para garantizar el cumplimiento del presente pliego.

El control del revestido se realizará conforme lo especificado para piezas metálicas.

### 3.46 ACTUADORES

La calidad de los materiales del actuador será igual o superior a lo especificado a continuación:

Diseño:

- El actuador para las válvulas enterradas se podrá alimentar con un grupo electrógeno directo y poseerá mando local integrado y será del tipo aumamatic o similar.
- Grado de protección IP-68.
- La pletina para acoplamiento del actuador será conforme a UNE-EN ISO 5211:2018.
- El par de salida del actuador en función del diámetro de la válvula a accionar cumplirá la siguiente tabla:

DIÁMETRO NOMINAL (mm)	PAR DE SALIDA (Nm)
450	4.000
500	4.000
600	4.000
700	4.000
800	8.000
900	8.000
1.000	8.000
1.200	16.000
1.400-1.600	16.000

Carcasa actuador: fundición gris EN-GJL-250 (GG-20), conforme la norma UNE-EN 1561:2012.

Sinfín actuador: acero forjado, 42CrMo4V conforme la norma DIN.

Cuerpo motor: aluminio EN AC-44100 (GD-AISI12), conforme la norma UNE-EN 1706:2011.

Volante actuador: aluminio EN AC-42000 (GK-AISI10Mg), conforme la norma UNE-EN 1706:2011.

Revestido:

- Granallado de la superficie hasta rugosidad SA 2½ , conforme la norma UNE-EN ISO 8501-1:2008.

- Pintado: primera capa de imprimación de un componente, segunda capa de pintura de poliuretano con óxido de hierro color RAL 9007, el espesor final medio no será inferior a 80 micras.

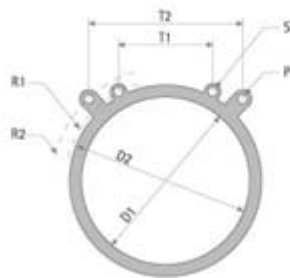
En el caso de que el fabricante posea Certificado 3.1 conforme la norma UNE-EN 10204:2006 de todos los elementos metálicos conforme la normativa especificada en el presente pliego, no será necesario realizar el control de calidad de los materiales, será suficiente con aportar documentación que lo acredite. En caso contrario con el primer envío, el fabricante aportará 3 probetas de tamaño suficiente o 3 elementos completos de cada uno de los materiales de los que no aporte el Certificado correspondiente, para que la empresa ejecutora pueda realizar los ensayos que considere oportunos para garantizar el cumplimiento del presente pliego.

El control del revestido se realizará conforme lo especificado en el presente pliego para piezas metálicas.

### 3.47 JUNTAS DE NEOPRENO

Las juntas de neopreno se emplearán en todas las uniones entre bridas planas de los elementos de la Estación de Bombeo, colectores, válvulas, caudalímetro etc.

Dimensiones:



DN	DI	D2	E	P	R1	R2	S	T1	T2
500	∅ 500	∅ 576	5	∅ 32	305	325	∅ 26	282	463
600	∅ 600	∅ 675	5	∅ 35	360	375	∅ 29	320	536
700	∅ 700	∅ 790	6	∅ 35	418	414	∅ 29	320	508
800	∅ 800	∅ 880	6	∅ 37	468	468	∅ 32	362	577
900	∅ 900	∅ 990	6	∅ 37	517	517	∅ 32	559	752

Juntas:

Las juntas serán de neopreno de dureza 70 IRHD y conformes con la norma UNE-EN 681-1:96/A1/A2/A3: 2006.

En el caso de que el fabricante posea Certificado de Calidad de Producto conforme la norma UNE-EN 681-1:96/A1/A2/A3: 2006, en vigor, emitido por Organismo Autorizado o Autoridad Competente, para los diámetros y presiones del presente proyecto, será suficiente con aportar documentación que lo acredite. En caso contrario, el fabricante poseerá Certificado de Calidad ISO 9001 en vigor, emitido por Organismo Autorizado o Autoridad Competente y aportará en el primer envío 3 elementos completos o 3 probetas de tamaño suficiente para que la empresa ejecutora pueda realizar los ensayos que considere necesarios para garantizar el cumplimiento del presente pliego.

### 3.48 JUNTAS DE ESTIRENO-BUTADIENO

Las juntas de estireno-butadieno se emplearán en todos los apoyos de los colectores de salida de la balsa (toma de fondo salida a riego y salida desagüe emergencia). Se colocarán 1,40 m de junta entre el apoyo del colector y el colector.

Diseño:

- Espesor: 4 mm
- Resistividad eléctrica: buena
- Resistencia a impactos: buena

Juntas:

La calidad de las juntas deberá ser igual o superior a la especificada en la siguiente tabla:

CARACTERÍSTICAS	REQUISITOS	MÉTODO DE ENSAYO
Densidad	1,5 g/cm <sup>3</sup>	-
Alargamiento	250%	UNE 53510
Carga de rotura	3 MPa	UNE 53510
Dureza	65 SHORE A	UNE-EN ISO 868
Envejecimiento térmico: 72 horas a 72°C	+2 Shore A	-
	+11% tracción	UNE 53510
	-12% alargamiento	-

En el caso de que el fabricante posea Certificado de Calidad ISO 9001 y garantice las especificaciones de las juntas de estireno-butadieno del presente pliego mediante ensayos realizados en laboratorios autorizados con antigüedad inferior a un año, no será necesario realizar un control de calidad de las juntas. En caso contrario, el fabricante aportará en el primer envío 3 elementos

completos o 3 probetas de tamaño suficiente para que la empresa ejecutora pueda realizar los ensayos que considere necesarios para garantizar el cumplimiento del presente pliego.

### **3.49 JUNTAS DE EPDM**

Las juntas de EPDM (Caucho sintético Etileno Propileno) se emplearán en todas las uniones entre bridas planas de los elementos de la Red de Riego, ventosas, válvulas, piezas especiales etc.

#### Juntas:

Las juntas serán de EPDM de dureza 70 IRHD y conformes con la norma UNE-EN 681-1:96/A1/A2/A3: 2006.

En el caso de que el fabricante posea Certificado de Calidad de Producto conforme la norma UNE-EN 681-1:96/A1/A2/A3: 2006, no será necesario realizar un control de calidad de las juntas, será suficiente con aportar documentación que lo acredite. En caso contrario, el fabricante aportará en el primer envío 3 elementos completos o 3 probetas de tamaño suficiente para que la empresa ejecutora pueda realizar los ensayos que considere necesarios para garantizar el cumplimiento del presente pliego.

### **3.50 CONTADORES**

#### **3.50.1 Materiales y revestido**

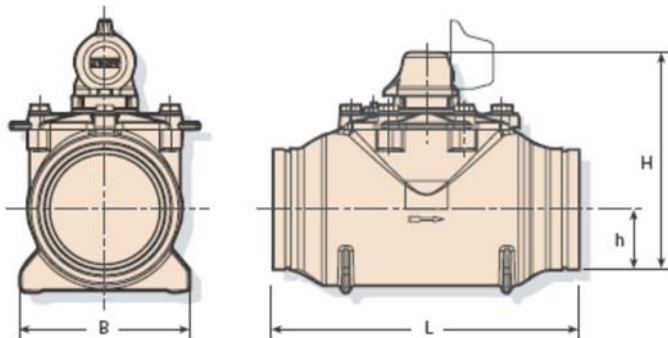
La calidad de los contadores será igual o superior a lo especificado a continuación.

#### Diseño

- Directiva de Equipamiento bajo Presión 97/23/CE para los fluidos del grupo 2.
- Cumplirán lo especificado en la Orden Ministerial de 28 de diciembre de 1988, por la que se regulan los contadores de agua fría y aplica la Directiva 75/33/CEE de 17.12.74.
- Bridas: no lleva, sistema VICTAULIC o similar.
- Contador cumplirá las siguientes características:
  - Clase metrológica B.
  - Error máximo admisible entre el caudal mínimo y el caudal de transición: +- 5%.
  - Error máximo admisible entre el caudal de transición y el caudal máximo: +- 2%.
  - Precintados de forma tal que impida, tanto antes como después de la instalación correcta del contador, el desmontaje o la modificación del contador o de su dispositivo de regulación, sin deterioro de dicho precinto.

- Equipado con mecanismos de medida intercambiables en el sitio sin que sea necesaria su recalibración y sin que se vean afectadas sus características metrológicas.
- Indicador de volumen: cumplirá las siguientes características:
  - Fácilmente legible, segura y sin ambigüedades visuales.
  - El volumen de agua se indicará en metros cúbicos.
  - El símbolo “m<sup>3</sup>” aparecerá en la esfera del indicador o inmediatamente junto al número indicado.
  - Los colores a utilizar serán negro para el metro cúbico y sus múltiplos y el rojo para los submúltiplos de metro cúbico.

#### Dimensiones y pesos máximos



DIMENSIÓN	3"	4"	6"
(H) Altura (mm)	252	260	339
(B) Anchura (mm)	130	150	240
(L) Longitud (mm)	248	278	432
h (mm)	44,4	57	84,3
Peso (kg)	15,5	19	35

Cuerpo y tapa: Fundición dúctil ASTM A 536 gr 65-45-12, conforme la norma ASTM., ENJS1040 conforme la norma UNE-EN 1563

Junta: NBR ranurada

Tornillería: Acero inoxidable X5CrNi18-10 (AISI 304), conforme la norma UNE-EN 1563:98/A1:2002.

Hélice: Plástico

Rodamientos: Plástico

Revestido

- Granallado de la superficie hasta rugosidad SA 2½, conforme la norma UNE-EN ISO 8501-1:2008.
- Calentamiento de la pieza a temperaturas entre 220°C y 230°C durante una hora.

- Pintado: recubrimiento en polvo epoxi-poliéster con espesor mínimo de 200 micras, excepto las partes internas mecanizadas con un espesor mínimo de 50 micras, en color azul RAL 5010.
- Tostado:
  - Las piezas de hasta 4" se someterán a temperaturas entre 210°C y 215°C con una velocidad de circulación de 45 cm/min.
  - Las piezas de 6" o de mayores dimensiones se someterán a temperaturas entre 210°C y 215°C con una velocidad de circulación de 40 cm/min.

### Marcado

Todos los contadores estarán marcados de forma visible e indeleble con la siguiente información:

- Nombre o marca del fabricante.
- Clase metrológica y el caudal nominal expresado en metros cúbicos por hora.
- El año de fabricación y el número de contador, separados inequívocamente.
- Una o dos flechas que indiquen el sentido del flujo.
- El signo de aprobación del modelo o, en su caso, de aprobación de modelo CEE.
- La presión máxima de servicio en bar, en el caso de que sea superior a 10 bar.
- La letra V o H, si el contador sólo puede utilizarse en la posición vertical (V) u horizontal (H).

### **3.50.2 Control de calidad**

En el caso de que el fabricante posea Certificado 3.1 conforme la norma UNE-EN 10204:2006 de los materiales metálicos y Certificado de Producto del resto de los materiales conforme la normativa expuesta en el presente pliego, no será necesario realizar un control de calidad de los materiales, será suficiente con aportar documentación que lo acredite. En caso contrario el fabricante poseerá Certificado de Calidad ISO 9001 en vigor emitido por Organismo Autorizado o Autoridad Competente y aportará con el primer envío 3 elementos completos o probetas de tamaño suficiente de cada uno de los materiales de los que no aporte el Certificado correspondiente, para la realización de los ensayos que la empresa ejecutora considere necesarios para garantizar el cumplimiento del presente pliego.

El control del revestido y del ranurado se realizará conforme lo expuesto en el presente pliego para piezas metálicas. Las verificaciones periódicas según norma ITC 279/2008.

El fabricante realizará los ensayos que se indican a continuación conforme las normas UNE-EN 14154 y UNE-EN 14268.

### 3.50.3 Pruebas de fábrica

Deberán reproducirse en el banco de ensayos las condiciones de instalación del contador en hidrante, junto con el resto de elementos.

Los contadores se probarán con el fin de comprobar la precisión de los mismos. No sólo se observará la estanquidad sino la calidad de funcionamiento del contador y emisor de pulsos.

Los bancos de pruebas estarán preparados para poder realizar ensayos reproduciendo las siguientes condiciones:

- a. Según indique la Dirección de Obra (D.O.), instalación del contador aislado y/o en el conjunto hidrante con el resto de elementos, y en el correcto orden de disposición.
- b. Según indique la D.O., se deberán reproducir geoméricamente las condiciones de entrada de las tuberías que conectan con la línea del hidrante, respetando materiales, diámetros interiores, así como elementos de conexión entre los mismos.
- c. Tamaños 3", 4" y 6".
- d. Los márgenes de caudal y presión serán los suficientes como para realizar todos los ensayos previstos en este protocolo.

Los aparatos de medidas deberán estar verificados por una empresa homologada por el Organismo pertinente. La Dirección de Obra podrá contrastar los aparatos del banco.

Todos los contadores serán sometidos a una inspección visual general con el fin de detectar posibles desperfectos. En el caso de existir no conformidades se registrarán para poder revisar la subsanación del problema.

Todos los contadores deberán llevar una etiqueta en donde se refleje:

1. Modelo
2. Descripción
3. Nº de serie
4. Fecha de fabricación
5. En todos los contadores, y en lugar visible, se marcarán los siguientes datos:
6. Nº del contador (indicación de la D.O.)
7. Caudal nominal de trabajo ( $Q_3$ ) en  $m^3/h$  o  $l/s$

En al menos tres contadores de cada diámetro y presión se obtendrán las medidas geométricas: Diámetro de la ranura, diámetro de la sección interior, altura del contador, ancho del mismo, etc.

Todos los dispositivos de conteo estarán debidamente precintados, de manera que no puedan ser manipulados fácilmente, y en caso contrario quede constancia de ello.



Las pruebas se efectuarán sobre lotes de cada diámetro sorteados por la Dirección de obra, y se incluirán cuatro contadores de cada lote de cincuenta contadores o fracción. El número de contadores de cada lote y los de prueba se podrán alterar conforme a las exigencias de la obra.

La prueba del contador y del emisor de pulsos será la siguiente: Se comparará el volumen medido en el hidrómetro y el medido en el contador o volumen de referencia. El resultado es satisfactorio si el resultado es de + 2% del volumen del contador o volumen de referencia. La prueba se realizará con un volumen de 5 m<sup>3</sup> de agua en los de 6" y de 2 m<sup>3</sup> de agua en los de 4" y 3". Al mismo tiempo que se realiza la prueba del contador se comprobará que el emisor de pulsos funciona con el ratio previsto de pulsos/Ud. de volumen.

La aceptación de los lotes precisa del siguiente cumplimiento:

- Que los cuatro contadores cumplan satisfactoriamente la prueba.
- Que el incumplimiento de la prueba de tan sólo uno de los contadores, los cuatro contadores del lote extraídos en un segundo muestreo cumplan satisfactoriamente la seis prueba.
- Según indique la Dirección de Obra, si se incumplen los anteriores puntos se obligará al proveedor a volver a calibrar todos los contadores o todo el lote de contadores quedará rechazado, prescribiéndose todo él para instalación en obra.

### 3.51 FILTRO DE CADENAS

La calidad de los materiales de los filtros de cadenas será igual o superior a lo especificado a continuación. En este proyecto, se valora que todos los materiales que forman sistema de filtrado (dos filtros con capacidad de filtrado de 1.700 l/s) sean en **acero inoxidable AISI304L**, condicionado a la comprobación del pH del agua a filtrar, en diferentes épocas del agua y con un sistema de medición continuo para extraer las oportunas conclusiones.

Chapas y perfiles metálicos: Acero estructural al carbono-manganeso S-275-JR, conforme la norma UNE-EN 10025-1-2:2006.

Tubos: Acero estructural al carbono-manganeso S-275-JR, conforme la norma UNE-EN 10025-1-2:2006. Las dimensiones y masas de los tubos cumplirán la norma UNE-EN 10220: 2004.

Tela metálica:

Acero inoxidable X5CrNi18-10 (AISI 304) conforme la norma UNE-EN 10088-1:2006, con paso de 1,5 mm.

Cadena:

Acero galvanizado conforme la norma UNE-EN ISO 1461:99, la calidad del cinc empleado será de calidad UNE-EN 1179:2004.

Boquillas: Latón

Tornillería: Acero inoxidable tipo AISI 304 A2, conforme la norma UNE-EN ISO 3506.

Revestido:

- Elementos metálicos sumergidos:
- Granallado de la superficie hasta rugosidad SA 2½, conforme la norma UNE-EN ISO 8501-1: 2008.
- Pintado con brea-epoxi de color negro y espesor medio de 250 micras.
- Elementos incorporados:
- Sobre la pintura origen del fabricante se aplicará una capa de pintura tipo epoxi de alto cuerpo y una capa de poliuretano alifático de color azul RAL 5007. El espesor medio total no será inferior a 125 micras.
- Elementos galvanizados:
- Galvanizado en caliente conforme la norma UNE-EN ISO 1461:99. Espesor medio y espesor local no inferior a lo indicado en la tabla 2 de la norma UNE-EN ISO 1461:99.

Marcado:

Sobre la carcasa de cada filtro, de forma indeleble, se indicarán como mínimo las siguientes características:

- Diámetro de la brida
- Gasto máximo y gasto recomendado
- Tipo de protección
- Grado de filtrado
- Presión máxima de trabajo
- Marca, modelo y fabricante

En el caso de que el fabricante posea Certificado 3.1 conforme la norma UNE-EN 10204:2006 de todos los elementos metálicos y Certificado de Calidad de Producto del resto de los materiales conforme la normativa especificada en el presente pliego, no será necesario realizar el control de calidad de los materiales, será suficiente con aportar documentación que lo acredite. En caso contrario, el fabricante con el primer envío aportará 3 elementos completos o 3 probetas de tamaño suficiente de cada uno de los elementos de los que no aporten el Certificado correspondiente, para que la empresa ejecutora pueda realizar los ensayos que considere oportunos para garantizar el cumplimiento del presente pliego.

El control del revestido y de las soldaduras se realizará conforme lo especificado en el presente pliego para piezas metálicas.

### **3.52 TORNILLOS SINFIN**

La calidad de los materiales del tornillo sinfín será igual o superior a lo especificado a continuación.

Tornillo sinfín: acero estructural al carbono-manganeso S-275-JR según la norma UNE-EN 10025-1-2:2006.

Revestido:

El proceso de pintado comprenderá las siguientes fases:

- Granallado de la superficie hasta rugosidad SA 2½, conforme la norma UNE- EN ISO 8501-1:2008.
- Revestido con brea-epoxi con un espesor medio de 250 micras.

En el caso de que el fabricante posea Certificado 3.1 conforme la norma UNE-EN 10204:2006 de todos los elementos metálicos conforme la normativa especificada en el presente pliego, no será necesario realizar el control de calidad de los materiales, será suficiente con aportar documentación que lo acredite. En caso contrario, con el primer envío el fabricante aportará 3 probetas de tamaño suficiente de cada uno de los materiales de los que no aporte el certificado correspondiente, para realizar los ensayos que considere oportunos para garantizar el cumplimiento del presente pliego.

El control del revestido y de las soldaduras se realizará conforme lo especificado en el presente pliego para piezas metálicas.

### **3.53 COMPUERTAS**

#### **3.53.1 Compuertas**

La calidad de los materiales de las compuertas será igual o superior a lo especificado a continuación.

Diseño:

- Pletina para conexión con actuador conforme a la norma UNE-EN ISO 5211:2001.
- Husillo ascendente.
- Fijación a la pared mediante pernos de expansión de acero inoxidable tipo HILTI o similar.
- Sellada por los 4 lados.

Perfiles, marco, tablero, columna, pasamanos del carril, pletinas, tornillería: acero inoxidable tipo 14301 (AISI 304) conforme la norma UNE-EN 10088-1:2006.

Husillo: acero inoxidable tipo AISI 303.

Carril de rodadura: polietileno de alta densidad.

Tuerca de arrastre: latón.

Junta de estanqueidad: EPDM dureza Shore 60 conforme la norma UNE 681-1.

Acabado: granallado de la superficie hasta rugosidad SA 2½, conforme la norma UNE-EN ISO 8501-1: 2002.

### 3.53.2 Desmultiplicadores

La calidad de los materiales de los desmultiplicadores de las compuertas será igual o superior a lo especificado a continuación.

Diseño:

- Mantenimiento: engrasados de por vida.
- Estanqueidad: garantizada por juntas tóricas en todos los puntos.
- Grado de desmultiplicación 4:1.
- Cáster: fundición en una sola pieza.
- No existencia de contactos metal-metal, ni siquiera en tornillería.

Eje: acero para temple y revenido tipo 17225 (42CrMo4V) conforme la norma UNE-EN 10083-1:1997.

Cuerpo: fundición nodular JS 1030 (GGG-40) conforme la norma EN 1563:97/A2:2006.

Revestido:

- Granallado de la superficie hasta rugosidad SA 2½, conforme la norma UNE-EN ISO 8501-1: 2002.
- Pintado: primera capa de imprimación de un componente, segunda capa de pintura de poliuretano con óxido de hierro, el espesor final medio no será inferior a 80 micras.

### 3.53.3 Control de calidad

El fabricante poseerá Certificado de Calidad ISO 9001 en vigor emitido por Organismo Autorizado.

En el caso de que el fabricante posea Certificado 3.1 conforme la norma UNE-EN 10204:2006 de todos los elementos metálicos y Certificado de Calidad de Producto del resto de los materiales conforme la normativa especificada en el presente pliego, no será necesario realizar el control de

calidad de los materiales, será suficiente con aportar documentación que lo acredite. En caso contrario, con el primer envío el fabricante aportará 3 elementos completos o 3 probetas de tamaño suficiente de todos los materiales de los que no aporte el certificado correspondiente, para que la empresa ejecutora pueda realizar para realizar los controles que considere necesarios para garantizar el cumplimiento del presente pliego.

El control del revestido de los desmultiplicadores y de las soldaduras de las compuertas y desmultiplicadores, se realizará conforme lo especificado en el presente pliego para piezas metálicas.

### 3.54 COMPUERTAS CON MEDIDOR DE CAUDAL Y MEDIDOR DE NIVEL

El proyecto contempla la instalación de dos (2) compuertas modelo Slipmeter o similar, para controlar y regular el caudal de entrada a la balsa de regulación.

Se proyectan compuertas con medidor de caudal, medidor de nivel, motorización, automatismo, alimentación solar, baterías y telecomunicaciones

Las compuertas Slipmeter o similar pueden operar con las siguientes consignas:

Objetivo de control		Accionamiento de la compuerta
Local	Posición	Se abre hasta la consigna programada y permanece en esa posición
	Caudal	Mantiene una consigna de tasa de caudal aunque los niveles hídricos aguas arriba y aguas abajo oscilen

Fuente: Regaber.com

De forma remota se pueden programar las compuertas para mantener de forma automática la consigna elegida. Las compuertas se moverán de forma automática las veces necesarias para entregar un caudal exigido. Las compuertas también pueden ser operadas en forma manual mediante el pedestal.

Esta tipología de compuerta permite a la Comunidad de Regantes consultar el caudal y la consigna de forma remota en cualquier momento. Además, se dispone de un archivo automático con el histórico de datos de caudal que se solicite, disponible para la comunidad en cualquier momento.

La compuerta con medición de caudal tipo Slipmeter o similar es también un medidor de caudal muy preciso y por ello, el usuario dispondrá de información del caudal en el canal en tiempo real.

El diseño de esta tipología de compuerta permite que la compuerta, el sistema de accionamiento, el sistema de medición ultrasónica, la fuente de energía por placas solares, el sistema de telemetría, el teclado de control local y el software funcione como una sola unidad.

La descripción de los elementos integrantes de esta compuerta es:

### 3.54.1 Compuerta mural

- Compuerta Mural de aluminio extruido de calidad marina
- Tablero de construcción laminada de aluminio con núcleo sintético
- Estanqueidad 4 lados
- Pozo tranquilizante totalmente integrado en el lado izquierdo del marco de la compuerta para la instalación de un sensor de nivel hídrico de ultrasonidos
- Rendimiento del cierre < 0,02 l/seg por metro lineal de junta (superior a las normas americanas y Europeas AWWA C513 y DIN 19569)
- Marco auxiliar de aluminio extruido de calidad marina.
- Hardware de acero inoxidable
- Ejes de acero inoxidable AISI 316
- Juntas de caucho EDPM dureza Durometer 70 (Shore A)
- Banda de desgaste de PVC
- Accionamiento mediante motor eléctrico 12VDC totalmente integrado en la compuerta y cable de acero (sin husillo)

### 3.54.2 Medición de caudal

- Caudalímetro de ultrasonidos en la parte frontal de la compuerta, aguas arriba. Sección cuadrada. Envoltorio de aluminio.
  - Tecnología de ondas ultrasónicas multihaz mediante tiempo de tránsito
  - Sensores: 32 sensores ultrasónicos individuales, organizados en cuatro cartuchos, en 8 planos de medición. Dispuestos a 11,5 o 45°.
  - Precisión  $\leq \pm 2.5\%$  (\*)
  - Resolución de la medición del tiempo de tránsito: 100 picosegundos
  - Frecuencia de medición  $\geq 2,5$  s
  - Medición del caudal instantáneo (l/s o m<sup>3</sup>/s)
  - Registro del volumen totalizado (litros o m<sup>3</sup>)
- (\*) Precisión en condiciones de Laboratorio

### 3.54.3 Medición de nivel hídrico

- Sensor de nivel mediante tecnología de ondas ultrasónicas
- Sensor totalmente integrado en el marco de la compuerta
- Fabricado en aluminio anodizado de calidad marina y plástico de copolímero de acetilo con accesorios de acero inoxidable y conectores bañados en oro.
- Sistema autónomo de auto-calibración mediante punto de referencia.

- Incorpora tubo de aluminio para estabilización del agua.
- Incorpora filtro de entrada para partículas en suspensión y residuos
- Precisión  $\leq \pm 0,5$  mm
- Resolución  $\leq 0,1$  mm
- Comunicación mediante protocolo Modbus RTU

#### **3.54.4 Pedestal de control local**

- Pedestal de control de aluminio anodizado de calidad marina, totalmente intemperie
- Acceso seguro mediante puerta abatible, llave, cerradura y contraseña de usuario.
- Autómata PLC integrado dentro del pedestal
- Protocolos de comunicación estándar no cautivos: Modbus, DNP3 y MDLC
- Almacenamiento de datos en memoria no volátil
- Control local y remoto (SCADA)
- Pantalla LCD de 4 líneas y teclado para control local
- Idiomas de la pantalla incorporados: español, inglés, francés, italiano e chino
- Radio modem UHF y/o modem 3G totalmente integrado dentro del pedestal para telecomunicaciones con SCADA
- Antena 3G/UHF, bidireccional/omnidireccional. Cable coaxial 6 metros para conexión a radio módem
- Sistema de control de energía solar y baterías mediante regulador de carga integrado dentro del pedestal
- Cableado entre Pedestal y compuerta incluido

#### **3.54.5 Energía solar fotovoltaica**

- Fuente de energía solar fotovoltaica mediante panel solar monocristalino de 85 W y baterías de 12VDC
- Mástil de 6 metros de aluminio para la ubicación de panel solar y antena de telecomunicaciones.
- Sensor de temperatura en batería integrado
- Baterías de gel de bajo mantenimiento 12VDC mínimo 52 Ah
- Regulador de carga 12VDC
- Protecciones eléctricas
- Autonomía mínima de la batería 5 días sin panel solar

#### **3.54.6 Accionamiento eléctrico**

- Motor eléctrico de 12VDC y reductor

- Finales de carrera abierto/cerrado
- Encoder de posición
- Accionamiento mediante cable de acero inoxidable. Sin engrases
- Control de posición mediante encoder. 256 conteos del codificador magnético
- Accionamiento auxiliar manual mediante manivela
- Accionamiento auxiliar eléctrico mediante batería externa y botonera auxiliar

#### **3.54.7 Objetivos de control**

- Control Local o Remoto mediante SCADA
- Control por pulsador: Se abre o cierra mediante pulsador manual
- Control por posición: Se abre o cierra hasta la consigna de posición programada y permanece en esa posición
- Control por caudal: Mantiene una consigna de caudal, aunque los niveles hídricos aguas arriba y aguas abajo oscilen. Autorregulación
- Nivel aguas arriba: Mantiene una consigna de nivel de agua programada en el tramo de canal aguas arriba, aunque el caudal oscile. Autorregulación

### **3.55 COLECTORES**

La calidad de los materiales de los colectores, incluso de los apoyos de los mismos, serán igual o superior a lo especificado a continuación.

#### Tuberías y chapas para la fabricación de otros elementos:

Acero al carbono S-235-JR conforme la norma UNE-EN 10025-1-2:2006. Las dimensiones y masas de los tubos cumplirán la norma UNE-EN 10220:2004.

#### Bridas:

Acero al carbono S-235-JR conforme la norma UNE-EN 10025-1-2:2006. Las dimensiones de las bridas cumplirán la norma UNE-EN 1092-1-2:2008 (ISO 7005-2).

#### Tornillería:

Tornillos de calidad 8.8, zincados, conformes con la norma UNE-EN ISO 898-1:2000.

Tuercas de calidad 8 zincadas, conformes con la norma UNE-EN 20898-2:1994.

Arandelas de calidad 8 zincadas conformes con la norma UNE-EN ISO 887:2000.

#### Juntas de estanqueidad:

Dureza IHRD 70 conforme la norma UNE-EN 681-1:96/A1/A2/A3: 2006

#### Revestido

El proceso de pintado comprenderá las siguientes fases:



- Granallado de la superficie hasta rugosidad SA 2½ , conforme la norma UNE-EN ISO 8501-1:2008.
- Revestido interior: pintura en polvo epoxi-poliéster de 120 micras de espesor, en color azul RAL 5017.
- Revestido exterior: primera capa de pintura epoxi-poliamida de 80 micras de espesor, segunda capa de poliuretano alifático de 2 componentes de 40 micras de espesor en color azul RAL 5017.
- La cara plana de todas las bridas de los colectores y de las piezas variables estará mecanizada y sin pintar.

Fabricación:

En la fabricación de tubería no comercial, esta se realizara en longitudes mínimas de tres metros, realizando la preparación de bordes adecuada para la unión de los respectivos carretes, todo esto de acuerdo a las longitudes exigidas en la obra.

En el caso de que el fabricante posea Certificado 3.1 conforme la norma UNE-EN 10204:2006 de todos los elementos metálicos y Certificado de Calidad de Producto del resto de los materiales conforme la normativa especificada en el presente pliego, no será necesario realizar el control de calidad de los materiales, será suficiente con aportar la documentación que lo acredite. En caso contrario, el fabricante aportará con el primer envío 3 probetas de 15x15cm o 3 elementos completos de cada uno de los materiales que no posea Certificado 3.1 o Certificado de Calidad de Producto para que la empresa ejecutora pueda realizar los ensayos que considere necesarios para garantizar el cumplimiento del presente pliego.

El control del revestido, soldaduras y ranurado se realizará conforme lo especificado en el presente pliego para piezas metálicas.

En el caso de que el Director de Obra exija que los colectores sean soldados en obra en lugar de embridados como se especifica en el presente pliego, las soldaduras serán de calidad radiográfica y se comprobará el 25% de la longitud de los cordones de soldadura mediante ensayos radiográficos realizados en obra.

## **3.56 ESCALERAS Y ACCESOS**

### **3.56.1 MATERIALES Y REVESTIDO**

La calidad de los materiales será igual o superior a lo especificado a continuación.

Diseño:

- Perfiles conforme el anejo 2.A1 de la NBE EA-95

- Tornillos de cabeza hexagonal y rosca parcial conforme la norma UNE-EN ISO 4014:2001
- Tuercas hexagonales conforme la norma UNE-EN ISO 4033:2001
- Arandelas planas conforme la norma UNE-EN ISO 7089:2000

Perfiles, chapas de anclaje y pletinas: acero estructural al carbono-manganeso S-275-JR según la norma UNE-EN 10025:2006.

Trámex: acero estructural al carbono-manganeso S-235-JR según la norma UNE-EN 10025:2006.

Tornillos, tuercas y arandelas:

Tornillos: acero zincado de calidad 8.8 conforme la norma UNE-EN ISO 898-1:2000

Tuercas: acero zincado de calidad 8 conforme la norma UNE-EN 20898-2:94

Arandelas: acero zincado de calidad A conforme la norma UNE-EN ISO 887:2000

Revestido de perfiles, chapas de anclaje y pletinas:

- Granallado de la superficie hasta rugosidad SA 2½, conforme la norma UNE-EN ISO 8501-1: 2002.
- Pintado: tratamiento anticorrosivo y esmalte en color verde navarra RAL 6005, espesor mínimo de 125 micras.

Revestido del trámex:

Galvanizado en caliente por inmersión conforme la norma UNE-EN ISO 1461: 99. Espesor medio y espesor local no inferior a lo indicado en la tabla 2 de la norma UNE-EN ISO 1461:99.

### **3.56.2 CONTROL DE CALIDAD**

En el caso de que el fabricante posea Certificado 3.1 conforme la norma UNE-EN 10204:2006 de todos los elementos metálicos conforme la normativa especificada en el presente pliego, no será necesario realizar el control de calidad de los materiales, será suficiente con aportar documentación que lo acredite. En caso contrario, el fabricante, aportará en el primer envío 3 probetas de 15x15cm o 3 elementos completos de cada uno de los materiales que no posea Certificado 3.1 para que la empresa ejecutora pueda realizar los ensayos que considere necesarios para garantizar el cumplimiento del presente pliego.

El control de calidad del revestido y de las soldaduras se realizará conforme lo expuesto en el presente pliego para piezas metálicas.

### 3.57 CUBIERTA Y CERRAMIENTO INTERIOR

#### Cubierta:

Se realizará con paneles sándwich tipo: plana nervada / plana nervada, 50 x 1000, PUR-A, cumplirá las siguientes especificaciones, así como las indicadas en la norma UNE-EN 14509:2007:

- Homologado por sello AENOR de empresa y producto.
- Espesor de la chapa superior e inferior 0,5 mm. Prelacadas exteriormente en color “rojo teja” RAL 7001e interiormente en color “blanco pirineos”, espesor mínimo del prelacado 25 micras.
- Núcleo de espuma rígida de poliuretano de densidad media 40 kg/m<sup>3</sup>.
- Espesor total del panel 50 mm.
- Peso máximo 10,8 kg/m<sup>2</sup>.
- Panel con nervio central de refuerzo.
- Resistencia al fuego tipo bs3d0 conforme el Código Técnico de Edificación (M- 1 conforme la norma UNE 23727:90).
- Tornillería oculta mediante tapajuntas.

#### Cerramiento interior:

El cerramiento interior de la estación de bombeo se realizará con paneles sándwich que cumplirá las siguientes especificaciones así como las indicadas en la norma UNE-EN 14509:2007:

- Homologado por sello AENOR de empresa y producto.
- Espesor de la chapa superior e inferior 0,5 mm. Prelacadas exteriormente e interiormente en color “blanco pirineos”, espesor mínimo del prelacado 25 micras.
- Núcleo de espuma rígida de poliuretano de densidad media 40 kg/m<sup>3</sup>.
- Espesor total del panel 35 mm.
- Peso máximo 10,5 kg/m<sup>2</sup>.
- Resistencia al fuego tipo bs3d0 conforme el Código Técnico de Edificación (M-1 conforme la norma UNE 23727:90).
- Tornillería oculta mediante tapajuntas.

#### Remates:

- Espesor de la chapa 0,6 mm. Prelacada exteriormente en color “verde navarra” RAL 6005 e interiormente en color “blanco pirineos”, espesor mínimo del prelacado 25 micras.
- Dimensiones 3,5 m x 1,25 con 50 cm de fondo.

#### Lucernario:

Policarbonato celular con las siguientes características:

- Espesor: 30 mm +/- 0,8 mm
- Peso: 4 kg/m<sup>2</sup>
- Color: transparente
- Resistencia a temperatura: -40 °C a +100 °C.
- Impacto Gardner < 40 Joules
- Impacto a cuerpos blandos: resistente conforme la norma BS 6206.
- Valor k 1,9 W/m<sup>2</sup>k
- Insonorización <= 22 dB.
- Coeficiente de dilatación térmica: 7x10<sup>-5</sup> I/C.
- Transmisión térmica: 52% +/- 5%.
- Transmisión solar: 67% +/- 5%.
- Protección contra los rayos ultravioletas.
- Garantía: 10 años.

Canalones:

Conformado de chapa plegada con boquillas y tapas, galvanizada de 1,5mm de espesor y 1m de desarrollo.

En el caso de que el fabricante posea Certificado de Calidad de Producto conforme la norma UNE-EN 14509:2007 de los paneles y Certificado de Calidad del lucernario conforme la norma UNE-EN 1013-4:2000, será suficiente con aportar la documentación que lo acredite. En caso contrario, el fabricante aportará en el primer envío 3 probetas de 15x15cm o 3 elementos completos de cada uno de los materiales de los que no posea el Certificado correspondiente, para que la empresa ejecutora pueda realizar los ensayos que considere necesarios para garantizar el cumplimiento del presente pliego.

El control del revestido se realizará conforme lo especificado en el presente pliego para piezas metálicas.

## **3.58 CERRAMIENTO EXTERIOR**

### **3.58.1 MATERIALES**

El cerramiento se realizará con paneles prefabricados de 15cm de espesor total cuya calidad será igual a superior a lo especificado a continuación.

Hormigón: cumplirá lo especificado en la EHE-08.

Juntas: poliuretano.

Revestido: exteriormente con hormigón blanco y acabado con árido blanco MACAEL.  
Interiormente hormigón de calidad similar al especificado en el presente pliego.

### **3.58.2 FABRICACIÓN Y COMPROBACIONES**

#### Paneles de encofrado:

Los paneles se fabricarán con moldes que cumplan las siguientes características:

- Metálicos horizontales
- Abatibles a 85º
- Los diferentes elementos que componen el molde estarán bien ajustados, formando un conjunto estanco para evitar las pérdidas de lechada.
- Las diferentes piezas de los paneles se hormigonarán de forma continua sin que se realicen juntas de hormigonado.
- Irán provistas de elementos de manipulación y elevación colocados por encima del centro de gravedad.
- Resistencia al fuego de 240 minutos.

#### Desmoldeo:

La resistencia inicial para el desmoldeo de las piezas de los paneles será superior a 100 N/mm<sup>2</sup> y se realizará conforme al apartado correspondiente de la EHE-08.

Las piezas se almacenarán en vertical y separadas entre ellas para permitir la libre circulación del aire para su secado.

#### Control dimensional:

- Longitud +- 1,8 mm
- Altura +- 0,6 mm
- Espesor mínimo de 15 cm +- 5 mm
- Planeidad < 2%

#### Inspección visual:

Los paneles presentarán sus aristas perfectamente definidas, estarán exentas de grietas, coqueras o cualquier otro desperfecto que pueda afectar sus condiciones de funcionalidad.

Acabado liso, fratasado la cara exterior en árido blanco MACAEL.

#### Marcado:

Todos los paneles estarán perfectamente identificados de forma inequívoca con el marcado de trazabilidad correspondiente.

El fabricante del cerramiento poseerá Certificado de Calidad ISO 9001 en vigor, emitido por Organismo Autorizado o Autoridad Competente y garantizará documentalmente el cumplimiento del presente pliego.

### **3.59 REJAS PARA VENTILACIÓN**

En la parte inferior de las ventanas, en las que en los planos correspondientes se indique su existencia, se colocará tanto exterior como interiormente una reja para la ventilación.

La calidad de las rejas para ventilación de la estación de bombeo será igual o superior a lo especificado a continuación.

#### Rejas para ventilación exteriores:

Rejas dotadas de lamas antilluvia, rejilla antiinsectos y marco frontal taladrado para unión con la reja interior o con la propia estructura de la estación de bombeo.

- Dimensiones: 1,25 x 0,75 m
- Acero inoxidable tipo 1.4301 conforme la norma UNE-EN 10088-3 (AISI 304).

#### Rejas para ventilación interiores:

Rejas dotadas de rejilla antiinsectos y marco frontal taladrado para unión con la reja interior o con la propia estructura.

- Dimensiones: 1,25 x 0,75 m
- Acero S-235-JR conforme la norma UNE-EN 10025-1-2:2006, galvanizado en caliente conforme la norma UNE-EN ISO 1461:1999 con un espesor medio y espesor local no inferior a lo indicado en la tabla 2 de la norma UNE-EN ISO 1461:99. Pintado posteriormente en color “blanco pirineos”.

En el caso de que el fabricante posea Certificado 3.1 según la norma UNE-EN 10204:2006 garantizando que las rejas son del acero solicitado, no será necesario realizar el control de calidad del acero, será suficiente con aportar la documentación que lo acredite. En caso contrario, el fabricante aportará 3 probetas de tamaño suficiente o 3 elementos completos, para que la empresa ejecutora pueda realizar los ensayos que considere necesarios para garantizar el cumplimiento del presente pliego.

El control del revestido y de las soldaduras de las rejas de ventilación se realizará conforme lo especificado en el presente pliego para piezas metálicas.

### 3.60 PUERTAS METÁLICAS

La calidad de los materiales que componen las puertas metálicas será igual o superior a lo especificado a continuación.

Bastidor y rejilla reforzada:

Perfil de sección rectangular de acero estructural al carbono-manganeso S-275-JR según la norma UNE-EN 10025-1-2:2006 y estará de acuerdo, en todo lo que le afecte, con lo prescrito en el CTE «DB SE-A Exigencias básicas de seguridad estructural. Acero».

Panel sándwich:

- Espesor de la chapa superior e inferior 1,5 mm.
- Núcleo de espuma rígida de poliuretano de densidad media 40 kg/m<sup>3</sup>
- Espesor total del panel 40 mm
- Resistencia al fuego mínima tipo EI-90, conforme el Código Técnico de Edificación

Componentes de herrajes y cerrojos interiores: acero de calidad F114, cables, de 6-8-10 mm.de diámetro y composición 6x19+1.

Contrapesos: acero de calidad St 02 Z 275 N42

Revestido:

- Bastidor y contrapesos: galvanizado en caliente con un espesor superior a 308 g/m<sup>2</sup>. Espesor mínimo no inferior a lo indicado en la tabla 2 de la norma UNE-EN ISO 1461:99.
- Chapas del panel sándwich: prelacadas exteriormente en color “Verde Navarra” (RAL 6005) e interiormente en color “Blanco Pirineos”, espesor mínimo del prelacado 25 micras.
- Cerrojos interiores: bicromatados.

El fabricante poseerá Marcado CE de las puertas ofertadas conforme con la siguiente normativa:

- UNE-EN 13241-1:2004 “Puertas industriales, comerciales, de garaje y portones. Norma de producto”.
- Directiva de Productos de la construcción 89/106/CEE.
- Directiva de Máquinas 98/37/CEE y 98/79/CEE.
- Directiva de Compatibilidad Electromagnética 89/336/CEE.

En el caso de que el fabricante posea Certificado 3.1 conforme la norma UNE-EN 10204:2006 de todos los elementos metálicos y Certificado de Calidad de Producto del panel sándwich, conforme la normativa especificada en el presente pliego, no será necesario realizar el control de calidad de los

mismos, será suficiente aportar la documentación que lo acredite. En caso contrario, el fabricante aportará con el primer envío, 3 elementos completos o 3 probetas de tamaño suficiente de cada uno de los elementos de los que no tenga el certificado correspondiente, para que la empresa ejecutora pueda realizar los ensayos que considere necesarios para garantizar el cumplimiento del presente pliego.

El control del revestido y de las soldaduras se realizará conforme lo especificado para piezas metálicas.

### **3.61 VALLADO**

La calidad de los materiales que componen el vallado serán igual o superior a lo especificado a continuación.

#### Mallas:

- Malla de simple torsión de alambre galvanizado en caliente conforme la norma UNE-EN ISO 1461:1999 y recubierta de poliéster en color verde RAL 6005.
- Espesor mínimo de galvanizado: 140 g/m<sup>2</sup> y espesor medio no inferior a lo indicado en la tabla 2 de la norma UNE-EN ISO 1461:99
- Rápida instalación
- Diámetro interior del alambre: 2 mm
- Diámetro exterior: 3 mm
- Luz de la malla: 50 mm
- Resistencia del alambre: 45 kg/mm<sup>2</sup>
- Resistencia de la malla: 55 kg/mm<sup>2</sup>
- Altura total instalada: 2 m

#### Postes:

- Postes fabricados con chapa tipo Z-275 galvanizada en caliente conforme la norma UNE-EN ISO 1461:1999 y recubiertos de poliéster en color verde RAL 6005. Espesor mínimo de galvanizado: 140 g/m<sup>2</sup> y espesor medio no inferior a lo indicado en la tabla 2 de la norma UNE-EN ISO 1461:99
- Tapón de poliamida para colocación a presión
- Mismo tipo de poste para cualquier tipo de cerramiento. Tiene que servir el mismo poste para arranque, centro o tensión, intermedio o esquina
- Postes de cremallera cuya sección queda inscrita dentro de una circunferencia
- Ausencia de taladros y agujeros



- Altura total instalados: 2 m

Tornapuntas:

- Tornapuntas fabricados con chapa tipo Z-275 galvanizada en caliente conforme la norma UNE-EN ISO 1461:1999 y recubiertos de poliéster en color verde RAL 6005. Espesor mínimo de galvanizado: 60 micras y espesor medio no inferior a lo indicado en la tabla 2 de la norma UNE-EN ISO 1461:99.
- Cabeza fabricada por estampación

Tornillería: acero inoxidable

Abrazaderas y tensores: pueden ser de poliamida en color verde RAL 6005 o metálicos galvanizados en caliente conforme la norma UNE-EN ISO 1461:1999 y recubiertos de poliéster en color verde RAL 6005 con un espesor mínimo de galvanizado de 60 micras y espesor medio no inferior a lo indicado en la tabla 2 de la norma UNE-EN ISO 1461:99.

Grapas: fabricadas con acero inoxidable de 3 mm de espesor.

Puertas:

- Puerta de dos hojas fabricadas con chapa tipo Z-275 galvanizada en caliente conforme la norma UNE-EN ISO 1461:1999 y recubiertas de poliéster en color verde RAL 6005. Espesor mínimo de galvanizado: 140 g/m<sup>2</sup> y espesor medio no inferior a lo indicado en la tabla 2 de la norma UNE-EN ISO 1461:99.
- Ancho nominal: 4m
- Altura nominal: 2 m
- Travesaños: 25 x 2 mm
- Columnas: 80 x 80 – 3,0
- Montantes: 50 x 30 – 1,5
- Altura total instaladas: 2 m

La malla se suministrará en rollos compactados de 25 m de longitud.

En el caso de que el fabricante posea Certificado 3.1 conforme la norma UNE-EN 10204:2006 de todos los elementos metálicos conforme las especificaciones del presente pliego, no será necesario realizar el control de calidad de los materiales, será suficiente con aportar documentación que lo acredite. En caso contrario, el fabricante aportará con el primer envío 3 unidades completas o 3 probetas de tamaño suficiente de cada uno de los materiales de los que no aporte el Certificado correspondiente, para que la empresa ejecutora pueda realizar los ensayos que considere necesarios para garantizar el cumplimiento del presente pliego.

El control del revestido se realizará conforme lo especificado en el presente pliego para piezas metálicas.

### 3.62 URBANIZACIÓN

La urbanización para el acceso a la toma de fondo de la balsa de regulación comprenderá lo especificado a continuación:

- Plano de fundación o explanada de terreno natural desbrozado.
- Base de zahorra natural 2" de 25 cm de espesor.
- Lámina de polietileno de baja densidad G-400 en toda la superficie.
- Pavimento de hormigón HA-25 armado con 4 kg/m<sup>3</sup> de fibras de polipropileno de 20 cm de espesor.

#### 3.62.1 BASE

La base de la urbanización de la estación de bombeo será de 25 cm de espesor y se realizará con zahorra natural de 2".

La zahorra natural cumplirá lo especificado en la siguiente tabla, así como el PG3 para la zahorra tipo ZN40.

Características	Especificaciones	Norma
Granulometría	ZN (40) Tamices UNE: 50:100%, 40:80-95%,	UNE-EN 933-1:98
	25:60-90%, 20:54-84%, 8:35-63%, 4:22-	
	46%, 2:15-35%, 0'5:7-23%, 0'25:4-18%,	
	0'063:0-9%.	
	Cernido tamiz 0,063 < 2/3 cernido tamiz 0,250	
Desgaste de los Ángeles	< 40	UNE-EN 1097-2
Equivalente de arena	>30	UNE-EN 933-8: 2000
CBR	>=20	UNE 103502: 95
Plasticidad	LL < 30 y IP < 10	UNE 103103: 94
		UNE 103104: 93
Compuestos de azufre	< 1%	UNE-EN 1744-1:2010+A1:2013

El ensayo de compuestos de azufre sólo se realizará en el caso de antecedentes de la existencia de yesos en el suelo.

### 3.62.2 LÁMINA DE POLIETILENO PARA SOLERAS Y HORMIGONES

La lámina de polietileno de baja densidad G-400 tendrá un espesor de 0,10 mm.

Sus funciones serán las siguientes:

- Barrera de vapor o film anti-humedad bajo pavimento.
- Lámina de separación.
- Protector de la propia losa a su posible desecación de la parte inferior.

#### Materiales:

La lámina o film de polietileno de baja densidad galga 400 de espesor 0,10 mm cumplirá las especificaciones del cuadro:

CARACTERÍSTICAS	MÉTODOS ENSAYO	GALGA 400	UNIDADES
Color		Negro	
Gramaje		100	g/m <sup>2</sup>
Espesor	UNE EN 13.206	0,1	mm
Peso		100	g/m <sup>2</sup>
Resistencia a la tracción (rotura)	UNE-EN ISO 527-	Long 27	MPa
	1,527083333	Transv 24	
Alargamiento Rotura	UNE-EN ISO 527-	Long 455	%
	1,527083333	Transv 655	
Resistencia Desgarro	UNE-EN ISO 6383-	Long 40	MPa
	1,475694444	Transv 50	
Resistencia Impacto	UNE-EN ISO 7765-	250	g
	1,434027778		

### 3.62.3 PAVIMENTO DE HORMIGÓN

El pavimento de hormigón HA-25 armado con 4 kg/m<sup>3</sup> de fibras de polipropileno de la urbanización de la estación de bombeo tendrá un espesor total de 20 cm.

#### Materiales:

El hormigón HA-25 deberá cumplir las especificaciones incluidas en el apartado 3.6 Componentes de hormigones. La resistencia característica del hormigón será 25 MPa.

La fibra de polipropileno cumplirá todo lo especificado en la norma UNE-EN 14889- 2:2008.

Sus especificaciones cumplirán lo siguiente:

- Materia prima empleada: polipropileno
- Densidad: 0,91 g/cm<sup>3</sup>.
- Color: indistinto
- Proceso de transformación: extrusión.

- Forma: deformada (sección irregular)
- Temperatura de distorsión: 110 °C
- Temperatura de descomposición: 280 °C
- Clase de fibra: Ia
- Longitud de la fibra: 12 mm.
- Diámetro equivalente: 31  $\mu$ m
- Esbeltez ( $\lambda$ ): 387,10
- Densidad lineal ( $\rho_L$ ): 6,7 dtex
- Tenacidad (Resistencia a la rotura): 40 cN/tex

### 3.63 ACERA

La acera que se ejecute perimetralmente a la caseta de válvulas de toma de fondo cumplirá las especificaciones de los planos correspondientes y las indicadas a continuación.

- Bordillos: los bordillos serán prefabricados de hormigón tipos H-400, achaflanados, de 17 cm de base y 30 cm de altura y estarán asentados sobre una base de hormigón no estructural.
- Baldosas: las baldosas serán del tipo chino lavado de 40x40 cm recibidas con mortero tipo M-40 (1:6) y se nivelarán con capa de arena de 2 cm de espesor medio.
- Junta de dilatación: la junta de dilatación empleada para el hormigonado de las aceras será de PVC de 80 mm.

### 3.64 TERRAPLÉN DE LA BALSA

Los datos geotécnicos están recogidos en el Anejo nº4 “Estudio Geotécnico” formando parte de este proyecto. Además, previo a la ejecución de las obras, y si a juicio de la Dirección de Obra y de la empresa constructora se requiere la realización de nuevos trabajos geotécnicos deberán ser realizados para ratificar dichos datos y de forma especial, los vinculados a la época del año, como son los niveles freáticos y la solución recogida en el proyecto para garantizar la integridad de la estructura de tierra. El proyectista recomienda el contraste de dichos datos antes de empezar la ejecución del proyecto.

El terraplén de la balsa estará formado por las siguientes capas:

- Coronación: parte superior del terraplén, sobre la que se apoya el firme, formada como mínimo por dos tongadas, el espesor total de la capa de coronación estará comprendido entre 0,50 cm y 1,0 metros.

- Núcleo: es la parte del relleno del terraplén comprendida entre el cimientado y la coronación.
- -Cimiento: es la parte inferior del terraplén en contacto con la superficie de apoyo, y el espesor mínimo será de 1,0 m.

Para la coronación del terraplén sólo podrán emplearse suelos clasificados como “seleccionados” o “adecuados”, conforme lo especificado a continuación.

Para el núcleo y cimiento del terraplén sólo podrán emplearse suelos clasificados como “seleccionados”, “adecuados” o “tolerables”, conforme lo especificado a continuación.

Como mínimo se realizará un ensayo completo del material empleado para el terraplén que nos permita su clasificación, conforme lo especificado a continuación, cada 7500 m<sup>2</sup>, y para cada una de las capas del terraplén.

#### Tipos de suelos para terraplén:

	<b>Tolerables</b>	<b>Adecuados</b>	<b>Seleccionados</b>
Límites de Atterberg	LL < 40 o	LL < 40	LL < 30
	IP > (0,6xLL – 9)		IP < 10
C.B.R.	> 3	> 5	> 10
Hinchamiento	-	< 2%	Sin hinchamiento
Materia orgánica	< 2%	< 1%	Exenta
Densidad máxima	> 1450 kg/dm <sup>3</sup>	> 1750 kg/dm <sup>3</sup>	-
Granulometría	Piedras (< 15 cm): < 25%	Cernido tamiz 0,08 < 35%	Cernido tamiz 0,08 < 25%
		Tamaño máximo <= 10 cm	Tamaño máximo <= 8 cm

### **3.65 CAMINO DE CORONACIÓN DE LA Balsa**

Sobre el terraplén de la balsa se colocará una base de 20 cm de espesor de material granular de tamaño máximo 1”, obtenido de zahorras naturales, mediante cribado y machaqueo, repartido en dos capas de 10 cm. En este proyecto, no se contempla la disposición de una capa de 5 cm de espesor de aglomerado en caliente salvo que la Dirección de Obra lo considere como una mejora del proyecto.

### 3.65.1 BASE

La base de la urbanización de la estación de bombeo será de 20 cm de espesor y se realizará con zahorra artificial de 1”.

La zahorra artificial cumplirá lo especificado en la siguiente tabla, así como el PG3 para la zahorra tipo ZA25.

Características	Especificaciones	Norma
Granulometría	ZA (25) Tamices UNE: 40:100%, 25:75-	UNE-EN 933-1:98
	100%, 20:65-90%, 8:40-63%, 4: 26-45%, 2:	
	15-32%, 0’5: 7-21%, 0’25:4-16%, 0’063:0-	
	9%.	
	Cernido tamiz 0,063< 2/3 cernido tamiz 0,250	
Índice de Lajas	< 35	UNE-EN 933-3
Desgaste de los Ángeles	< 35	UNE-EN 1097-2
Equivalente de arena	> 35	UNE-EN 933-8:
		2000
Coefficiente de limpieza	< 2	UNE 146130
Plasticidad	No plástico	UNE 103103: 94
		UNE 103104: 93
Caras fracturadas	> 50%	UNE-EN 933-5
CBR	> 60	UNE 103502
Compuestos de azufre	< 1%	UNE-EN 1744-1

El ensayo de compuestos de azufre sólo se realizará en el caso de antecedentes de la existencia de yesos en el suelo.

### 3.65.2 AGLOMERADO EN CALIENTE

El aglomerado en caliente del camino de coronación de la balsa, si se contemplase como mejora del proyecto, tendrá un espesor de 5 cm.

#### Riego de imprimación

La emulsión a emplear como riego de imprimación será de tipo ECI (carga catiónica) y cumplirá con las siguientes especificaciones técnicas, así como con lo especificado para este tipo de emulsión en el PG3. La dotación a aplicar será de 01,5 kg/m<sup>2</sup>.

Característica	Unidad	Norma	Valor
Viscosidad Saybolt a 25°C	S	NLT 138	≤50
Carga de las partículas		NLT 194	positiva
Contenido de agua	%	NLT 137	≤50
Betún asfáltico residual	%	NLT 139	≥40
Fluidificante por destilación	%	NLT 139	may-15
Sedimentación	%	NLT 140	≤10
Tamizado	%	NLT 142	≤0,1
Penetración	0,1 mm	NLT 124	200-300
Ductilidad	Cm	NLT 126	≥40
Solubilidad en tolueno	%	NLT 130	≥97,5

### Mezcla bituminosa en caliente

Materiales:

Para la capa de rodadura se utilizará una mezcla de tipo densa AC 16 SURF 60/70 D (D-12) de 4 cm de espesor.

La mezcla D-12 cumplirá lo especificado a continuación:

MEZCLA	TAMICES UNE-EN 933-2										%LIGANTE
	25	20	12,5	8	4	2	0,5	0,25	0,125	0,063	en peso
D12	-	100	80-95	64-79	44-59	31-46	16-27	11-20	6-12	4-8	4-6

CARACTERÍSTICAS		NORMA	ESPECIFICACIÓN
Árido grueso	Partículas trituradas del (% en masa)	UNE-EN 933-5	≥ 75
	Índice de lajas	UNE-EN 933-3	≤ 35
	Desgaste de Los Ángeles	UNE-EN 1097-2	≤ 25
	Coefficiente de pulimento acelerado	UNE 146130	≥ 0,40
	Contenido de impurezas	UNE 146130	< 0,5% en masa
Árido fino	Proporción no triturado (%)	UNE-EN 933-5	≤ 20
	Limpieza	---	Exenta de terrones y material vegetal
	Desgaste de los Ángeles	UNE-EN 1097-2	Base: < 30 Rodadura: < 25
Polvo mineral	Proporción máxima (%)	---	≥ 50
	Densidad aparente	NLT-176	0,5 – 0,8 g/cm <sup>3</sup>
Ligante	Dotación mínima (%)	---	Base: 4%
			Rodadura: 4,75%

Ligante: para todas las capas el betún será un tipo B60/70 que cumpla con las especificaciones técnicas siguientes.

	CARACTERÍSTICAS	NORMA NLT	ESPECIFICACIÓN
BETÚN ORIGINAL	Penetración	124	60 - 70 s
	Índice de penetración	181	-1 +1
	Punto de reblandecimiento anillo y bola	125	48 – 57 °C
	Punto de fragilidad fraas	182	-8 °C
	Ductilidad a 25°C	126	90 cm
	Solubilidad en tolueno	130	99,5 %
	Contenido en agua	123	0,2 %
	Punto de inflamación	127	235 °C
	Densidad relativa	122	1,0
RESIDUO DESPUÉS DE PELÍCULA FINA	Variación de masa	185	0,8 %
	Penetración	124	50 %
	Variación punto de reblandecimiento	125	9 %
	Ductilidad a 25 °C	126	50 cm

El suministrador de aglomerado poseerá Certificado de Calidad ISO 9001 e ISO 14001 así como Marcado CE para las mezclas bituminosas indicadas en el presente pliego, en vigor emitido por Organismo Autorizado.

Como mínimo la empresa ejecutora realizará un ensayo completo del riego de imprimación, del riego de adherencia, de todos los áridos empleados en la planta de aglomerado, del betún y del polvo mineral para garantizar el cumplimiento de todas las especificaciones contenidas en el presente pliego.

### 3.66 LÁMINA DE POLIETILENO DE ALTA DENSIDAD

Se instalará para la impermeabilización de la balsa de regulación una lámina de Polietileno de Alta Densidad de **2 mm de espesor**, tanto en taludes como en fondo. A propuesta del contratista, la Dirección Facultativa elegirá un laboratorio de ensayos de contrastada experiencia y con acreditación en materiales geosintéticos, para la realización, como mínimo, de los siguientes ensayos y frecuencias:

- Ensayo de densidad bajo norma UNE EN ISO 1183-1:2013 Método A.
- Ensayo de espesor norma UNE EN 1849-2:2010.
- Ensayo de resistencia al desgarrado bajo UNE ISO 34-1:2011 Método B, procedimiento (a).



- Ensayo de tracción (T y L) bajo UNE EN ISO 527-1:2012, UNE EN ISO 527-3:1996, UNE EN ISO 527-3:1996/ AC:2002 (probeta tipo 5).
- Ensayo de alargamiento (T y L) bajo UNE EN ISO 527-1:2012, UNE EN ISO 527-3:1996, UNE EN ISO 527-3:1996/ AC:2002 (probeta tipo 5).
- Ensayo de índice de fluidez bajo norma UNE EN ISO 1133-1:2012 Método A.
- Ensayo de contenido de negro de carbono bajo UNE 53375-1:2007.
- Ensayo de dispersión de negro de carbono ISO 18553:2002, ISO 18553:2002/Amd 1:2007.
- Ensayo de resistencia a la perforación estático CBR bajo UNE EN ISO 12236:2007.
- Ensayo de Tiempo de inducción oxidativa UNE EN 728:1997.
- Ensayos de resistencia a la fisuración bajo tensión en un medio tensoactivo, sentido transversal, stress cracking 300 h (SP-NCTL) bajo UNE EN 14576:2006 o ASTM D 5397-99 (uno por balsa).
- Ensayo de envejecimiento artificial acelerado bajo norma UNE-EN 12224.

Se hará una toma de muestras de material según la norma UNE 104427:2010 o según el número de lotes de fabricación recibidos en obra, siendo el número mínimo de muestreos: 2 ud. Se define lote como un grupo de rollos consecutivamente numerados y procedentes de la misma línea de fabricación.

Tras la recepción de los rollos de geomembrana en obra, el Control de Calidad deberá seleccionar los rollos a muestrear. Las muestras deberán tomarse a lo ancho de cada rollo muestreado y con una longitud de 1 m, salvo especificación contraria. Si el inicio del rollo está dañado, se desechará para muestreo toda la zona dañada.

Como norma general se desechará los 0,5 primeros metros para el muestreo. La información precisa sobre el lote de procedencia de cada rollo debe ser proporcionada por el fabricante o instalador.

La muestra así obtenida será codificada bajo norma UNE EN ISO 10320 y enviada al laboratorio de Control de Calidad donde será sometida a los ensayos anteriormente descritos.

Una vez realizados los ensayos serán entregados a la Dirección Facultativa en su correspondiente informe sellado y firmado por laboratorio y técnico responsable, para su aceptación o rechazo a la vista de los resultados obtenidos.

#### Criterios de aceptación / rechazo

Las láminas de PEAD deberán cumplir para su aceptación los valores mínimos de los ensayos a realizar que figuran en el siguiente cuadro, o los facilitados por el fabricante, si son superiores a los indicados:

ENSAYO	NORMA	VALOR RECOMENDADO POR NORMA UNE 104427:2010
Densidad	UNE EN ISO 1183-1:2013 Método A	$\geq 0.940 \text{ g/m}^3$
Espesor	UNE EN 1849-2:2010	$\geq$ del valor nominal
Resistencia al desgarro	UNE ISO 34-1:2011 Método B, procedimiento (a)	$\geq 135 \text{ N / mm}$
Resistencia a la tracción	UNE EN ISO 527-1:2012, UNE EN ISO 527-3:1996, UNE EN ISO 527-3:1996/ AC:2002 (probeta tipo 5)	Resistencia a la tracción a la rotura $\geq 26 \text{ Pma}$
		Tracción en el límite elástico $\geq 16 \text{ MPa}$
Alargamiento	UNE EN ISO 527-1:2012, UNE EN ISO 527-3:1996, UNE EN ISO 527-3:1996/ AC:2002 (probeta tipo 5)	Alargamiento en la rotura $\geq 700 \%$
		Alargamiento en el límite elástico $\geq 8 \%$
Índice de fluidez	UNE EN ISO 1133-1:2012 Método A 190 °C; 2,16 Kg	$\leq 1 \text{ g/10 min}$
Contenido de Negro de Carbono	UNE 53375-1:2007	$2.25 \pm 0.25$
Dispersión de Negro de Carbono	ISO 18553:2002, ISO 18553:2002/Amd 1:2007	$\leq 3$
Resistencia al punzonado estático CBR	UNE EN ISO 12236:2007	$\geq 3,5 \text{ KN}$
Tiempo de inducción oxidativa	UNE EN 728:1997	$\geq 100 \text{ minutos}$
Resistencia a la fisuración bajo tensión en un tensoactivo, sent. transv.	UNE EN 14576:2006 o ASTM D 5397-99	$\geq 300 \text{ horas}$
Stress Cracking 300 h (SP- NCTL)		

Las geomembranas suministradas por el fabricante en rollos vendrán identificadas con su número de fabricación y embaladas adecuadamente para permitir su fácil manipulación en la carga y descarga.

Los rollos deberán ser identificados con una etiqueta de control donde se especifique, como mínimo, la siguiente información:

- Nombre del fabricante
- Identificación del producto
- Espesor
- Número de rollo
- Dimensiones del rollo (ancho y longitud)
- Peso del rollo
- Referencia de la Norma que cumple
- Marcado CE

### 3.67 GEOTEXTIL

Bajo lámina de polietileno se proyecta la colocación de un geotextil **de gramaje mínimo de 250 g/m<sup>2</sup> de filamento continuo 100% de polipropileno, no tejido, agujeteado**, para proteger la geomembrana de PEAD contra posibles punzonamientos.

A propuesta del contratista, la Dirección Facultativa elegirá un laboratorio de ensayos de contrastada experiencia y con acreditación para realizar los ensayos de los materiales geosintéticos que a continuación se relacionan:

- Ensayo de peso total unitario bajo norma UNE EN ISO 9864:2005
- Ensayo de tracción y alargamiento bajo norma UNE EN ISO 10319:2015
- Ensayo de resistencia a la perforación estático CBR bajo norma UNE EN ISO 12236:2007
- Ensayo de resistencia a la perforación dinámica por caída de cono bajo norma UNE EN ISO 13433:2007
- Ensayo de espesor bajo carga de 2 kN/m<sup>2</sup> bajo norma UNE EN ISO 9863-1:2005
- Ensayo de determinación de la materia prima (DSC). Calorimetría diferencial.

Se hará una toma de muestras de material según UNE 104427:2010 o según el número de lotes de fabricación recibidos en obra. El número total de muestreos en el geotextil es de 2, por tanto, habrá 2 ensayos de cada uno de los referidos en el párrafo anterior.

Las muestras deberán tomarse después de que se haya comprobado que todos los rollos de lote están presentes en la obra. Las muestras se tomarán de rollos que no presenten desperfecto alguno, y, salvo indicación en contra, tendrán una longitud de 1m por todo el ancho del rollo, desechando el primer 0,5 m.

Siempre que sea posible, se procura exigir el suministro de rollos pertenecientes a un único lote, definiéndose lote como un grupo de rollos fabricados consecutivamente y procedentes de la misma línea de producción.

Las muestras tomadas para conformidad de materiales serán codificadas bajo norma UNE – EN ISO 10320 por el control de calidad que se encargará de su envío al laboratorio.

Una vez realizados los ensayos serán entregados a la Dirección Facultativa en su correspondiente informe sellado y firmado por laboratorio y técnico responsable, para su aceptación o rechazo a la vista de los resultados obtenidos.

#### Criterios de aceptación / rechazo

Los geotextiles de protección de la geomembrana deberán cumplir para su aceptación los valores mínimos de los ensayos a realizar que figuran en el siguiente cuadro o los que facilite el fabricante, si son superiores a estos:

Parámetro	Unidad	Valor mínimo GTX bajo GMB según UNE 104425:2001	Valor mínimo GTX sobre GMB según UNE 104425:2001	Norma
Peso unitario	g/m <sup>2</sup>	≥200	≥300	UNE EN ISO 9864:2005
Resistencia a perforación CBR	N	≥1000	≥2000	UNE EN ISO 12236:2007
Resistencia por caída de cono	mm	≤ 23	≤ 17	UNE EN ISO 13433:2007
Resistencia a tracción	kN/m	≥4	≥8	UNE EN ISO 10319:2015
Alargamiento	%	≥50	≥50	UNE EN ISO 10319:2015
Espesor	mm	≥2	≥3	UNE EN ISO 9863-1:2005
Determinación de la Materia Prima (DSC)	%	100 % polipropileno	100 % polipropileno	Calorimetría diferencial

NOTA:

- La masa por unidad de superficie y la determinación de la materia prima de los geotextiles será considerada sólo como un parámetro de verificación e identificación de que el geotextil recibido en obra sea el geotextil que se ha solicitado, junto con la norma para la identificación in situ, la norma UNE-EN ISO 10320
- El solapo de los geotextiles será de, al menos, 10 cm si la unión se realiza por cosido o calor; sino el solapo será de 25 cm.
- Durante la colocación, se lastrará el geotextil mediante sacos de arena, neumáticos... para evitar levantamientos producidos por el viento. Lo que no deberá hacerse es fijarlo al suelo mecánicamente con pinzas metálicas ni elementos que pudieran punzonar las geomembranas.

### 3.68 CAUDALÍMETROS ELECTROMAGNÉTICOS

Los caudalímetros cumplirán como mínimo las siguientes características.

#### Diseño

- Directiva de Equipamiento bajo Presión 97/23/CE para los fluidos del grupo 2.
- Bridas de caras planas conforme la norma UNE-EN 1092-1-2:2008 (ISO 7005-2)  
Distancia entre caras según la norma UNE-EN 558:2008+A1:2012 serie 20.
- Clase metrológica B.
- Error máximo admisible entre el caudal mínimo y el caudal de transición: +-5%.
- Error máximo admisible entre el caudal de transición y el caudal máximo: +-2%.

#### Sensor electromagnético

El sensor electromagnético cumplirá lo especificado a continuación:

- Diseño: sensor magnético-inductivo provisto de sistema inteligente de identificación Sensorprom.
- Ejecución: compacta o con el amplificador separado del tubo mediante kit mural.
- Conexión: bridas PN 10 conforme la norma UNE-EN 1092-1-2:2008 (ISO 7005-2).
- Protección ambiental: IP 67.
- Alcance de medida máximo: a velocidad de flujo de 10 m/s.
- Alcance de medida mínimo: a velocidad de flujo de 0,25 m/s.
- Temperatura de trabajo: -5 a +70 °C.
- Electrodo de puesta a tierra y de medida: incorporado.
- Material de los electrodos de puesta a tierra y de medida: Hastelloy C276.
- Material del tubo de medida: acero inoxidable AISI 304.
- Material de las bridas y la carcasa: acero al carbono ASTM 105.
- Revestido interior de los tubos y bridas: goma dura NBR.
- Revestido exterior bridas y carcasas: epoxy.
- Pasacables: rosca M20x1,5.

#### Convertidor

El convertidor cumplirá lo especificado a continuación:

- Diseño: convertidor magnético-inductivo, con autodiagnóstico, apto para servicio de recetas, para conectar a los tubos de medida con campo magnético de corriente continua chopeada.
- Formato: en carcasa campo, para montaje sobre el tubo o en la pared.

- Dirección de medida del flujo: uni o bidireccional, a elección.
- Precisión de medida: 0,25 % del caudal.
- Protección ambiental: IP 67.
- Salida analógica: 1 de 0/4 a 20 mA.
- Capacidad de carga: hasta 800 Ohmios.
- Salida digital: 1 de frecuencia de 0 a 10 kHz.
- Salida de pulsos: 1 activa y 1 pasiva para conectar a totalizadores externos o entradas de PLC.
- Entrada digital: 1 para arranque o puesta a cero de los totalizadores internos.
- Salida de relé: 1 contacto conmutado para señalización de valor límite o estados de funcionamiento.
- Comunicaciones posibles: Hart, Profibus PA o DP, Modbus RTU/RS485, CANopen y DeviceNet
- Totalizadores: incluidos 2 de 8 dígitos para flujo, reflujo y neto.
- Posibilidad de añadir módulos de comunicación.
- Indicador local: incluido, retroiluminado, alfanumérico, con 3 líneas de 20 caracteres en 11 idiomas seleccionables.
- Identificación de tubo vacío: incluida.
- Función batch: incluida
- Alarmas de flujo: incluidas 2.
- Ajuste del cero: automático.
- Alimentación: 115/230 V.c.a., 50/60 Hz.
- Material de la carcasa: poliamida reforzada con fibra de vidrio.

El fabricante poseerá Certificado de Calidad ISO 9001 de empresa y demostrará documentalmente el cumplimiento de las especificaciones de diseño del presente pliego.

Si el fabricante posee Certificado 3.1 conforme la norma UNE-EN 10204:2006 de todos los elementos metálicos y Certificado de Calidad de Producto del resto de los materiales conforme la normativa especificada en el presente pliego, no será necesario realizar el control de calidad de los materiales, será suficiente con aportar documentación que lo acredite. En caso contrario, el adjudicatario aportará en el primer envío 3 probetas de tamaño suficiente o 3 elementos completos de cada uno de los materiales que no posea el Certificado correspondiente, para que la empresa

ejecutora pueda realizar los ensayos que considere necesarios para garantizar el cumplimiento del presente pliego.

El control del revestido se realizará conforme lo expuesto en el presente pliego para piezas metálicas.

### **3.69 BOMBAS**

Las bombas de la estación de bombeo serán horizontales, centrífugas, de doble aspiración y de cámara partida. El diseño de todos los componentes de la bomba se ajustará a las especificaciones recogidas en la norma UNE-EN ISO 9905:99/2006 o norma UNE-EN ISO 9906:2000 Grado I.

Las características de las bombas y las dimensiones de las bancadas cumplirán lo especificado en el correspondiente anejo y planos del presente proyecto.

Las bombas funcionarán a 1480 rpm aprox.

El rendimiento a régimen máximo tiene que superar el 85 % garantizado (Hidraulic Institute).

Las uniones de las bombas al colector de aspiración y de impulsión cumplirán las especificaciones del presente pliego para el ranurado en piezas metálicas, serán del tipo VICTAULIC o similar.

#### **3.69.1 MATERIALES Y REVESTIDO**

La calidad de los materiales será igual o superior a lo especificado a continuación:

- Cuerpo: Fundición gris: GG-25 / EN-GJL 250 conforme la norma UNE-EN 1561:98
- Rodete Impulsor: Bronce C 311
- Anillo desgaste carcasa: Bronce C 35
- Anillo desgaste del rodete: Bronce C 352
- Camisa del eje: Bronce C 352
- Eje: Acero al carbono F114
- Bancada: Acero estructural al carbono-manganeso S-275-JR según la norma UNE-EN 10025:2006.
- Revestido de bombas y bancadas:
  - Preparación de la superficie: granallado de la superficie hasta rugosidad SA 2½, conforme la norma UNE-EN ISO 8501-1:2008
  - Imprimación: antioxidante rico en zinc con espesor mínimo de 45 micras
  - Pintado: resina epoxi en color azul RAL 5017 con espesor mínimo de 45 micras



En el caso de que el fabricante posea Certificado de Calidad emitido por Organismo Autorizado o Administración Competente conforme con la Norma UNE-EN ISO 9905:99/2006 o 9906:2000, no será necesario realizar un control de calidad de las bombas, será suficiente con aportar documentación que lo acredite. En caso contrario el fabricante poseerá Certificado de Calidad ISO 9001 en vigor emitido por Organismo Autorizado y realizará los ensayos que se indican en el apartado correspondiente del presente pliego, conforme la norma UNE-EN ISO 9905:2006 o UNE-EN ISO 9906:2000 Grado I.

En el caso de que el fabricante posea Certificado 3.1 conforme la norma UNE-EN 10204:2006 de todos los elementos metálicos y Certificado de Calidad de Producto del resto de los materiales conforme la normativa especificada en el presente pliego, no será necesario realizar el control de calidad de los materiales, será suficiente con aportar documentación que lo acredite. En caso contrario el fabricante aportará con el primer envío 3 elementos completos o 3 probetas de tamaño suficiente de cada uno de los materiales de los que no aporte el Certificado correspondiente, para que la empresa ejecutora pueda realizar los ensayos que considere oportunos para garantizar el cumplimiento del presente pliego.

El control del revestido y del ranurado de las bombas se realizará conforme lo expuesto en el presente pliego para piezas metálicas.

El control del revestido y de las soldaduras de las bancadas de las bombas se realizará conforme lo especificado en el presente pliego para piezas metálicas.

### **3.69.2 MARCADO**

Todas las bombas presentarán una placa de identificación, de material resistente a la corrosión, fijada de forma firme y segura a la bomba. Además, indicarán mediante una flecha en relieve de construcción duradera e indeleble el sentido de giro de la misma.

Como mínimo dicha placa especificará lo siguiente:

- Nombre o marca comercial
- Dirección del fabricante/suministrador
- Número de identificación de la bomba
- Tipo de bomba
- Tamaño
- Caudal
- Presión (m.c.a.)

El número de serie de la bomba también estará estampado en la envolvente de la bomba.

### **3.70 MOTORES**

La calidad de los materiales del motor será igual o superior a lo especificado a continuación.

**Diseño:**

- Tensión de trabajo 400/690 V trifásico más neutro
- Frecuencia de trabajo 50 Hz
- Régimen de trabajo máximo de 1500 rpm
- Altitud de trabajo de 780 m sobre el nivel del mar
- Grado de protección superior a IP 55
- Eficiencia tipo IE1.
- Aislamiento clase F
- Calentamiento tipo B
- Rendimiento a 100% del Régimen superior al 95 %
- Factor de potencia inferior al 0,75 en arranques y próximo a 0,84 en funcionamiento estable
- Nivel de ruido a 100% inferior a 80 dB
- Devanados y características necesarias para trabajo con variador de frecuencia (los motores que lo necesitan)
- Rodamientos de bolas
- Sondas PT-100 en cada uno de los devanados de cada fase
- Sondas PT-100 de 3 hilos en los cojinetes delanteros y traseros
- Resistencias de caldeo
- Los motores de potencia superior o igual a 110 kW presentarán el rodamiento trasero aislado o escudo aislado

El diseño de todos los componentes del motor se ajustará a las especificaciones recogidas en las normas NEMA o en las normas IEC.

- Cuerpo del motor: Fundición de hierro. EN-GJL 200 (GG-20), conforme la norma UNE-EN 1561:98
- Eje: Acero al carbono AISI/SAE 1045
- Tarjeta de identificación: Acero inoxidable SAE 1600
- Revestido:
  - Granallado de la superficie hasta rugosidad SA 2½, conforme la UNE-EN ISO 8501-1:2008

- Pintura en polvo epoxi-poliéster en color azul RAL 5017 de 150 micras de espesor de película seca
- Polimerizado al horno hasta 210º C

El fabricante poseerá Certificado de Calidad de Empresa ISO 9001 en vigor, emitido por Organismo Autorizado o Autoridad Competente

En el caso de que el fabricante posea Certificado 3.1 conforme la norma UNE-EN 10204:2006 de los materiales metálicos no será necesario realizar un control de calidad de los materiales, será suficiente con aportar documentación que lo acredite. En caso contrario, el fabricante aportará con el primer envío 3 probetas de 15 x 15 cm o 3 elementos completos de cada tipo de material de los que no aporte el certificado correspondiente, para la realización de los controles oportunos por parte del Contratista.

En cuanto la soldadura y revestido cumplirán lo especificado en el presente pliego para piezas metálicas.

El motor contará con una placa de identificación resistente a la corrosión y fijada firme y segura al motor. En ella, como mínimo, se indicará la potencia del motor, el nombre del fabricante y el número de identificación.

### **3.71 ESTRUCTURA METÁLICA**

#### **3.71.1 MATERIALES Y REVESTIDOS**

La calidad de los materiales será igual o superior a lo especificado a continuación.

##### Perfiles

- Acero estructural al carbono-manganeso S-275-JR según la norma UNE-EN 10025-1-2:2006 y estará de acuerdo, en todo lo que le afecte, con lo prescrito conforme a DB SE-A del Código Técnico.

##### Tornillos, tuercas y arandelas

La característica de la tornillería a emplear se ajustará a lo prescrito conforme a DB SE-A del Código Técnico.

Se usarán tornillos cincados de alta resistencia tipo 10.9 conforme la norma UNE-EN ISO 898-1:2010, tuercas cincadas tipo 10.9 conforme la norma UNE-EN ISO 898-2:2013 y arandelas cincadas tipo A 300 HV conforme la norma UNE-EN ISO 887:2000.

##### Revestido

La preparación de las superficies se realizará mediante granallado hasta el grado SA 2 ½ según norma UNE-EN ISO 8501-1:2002.

Una mano de imprimación antioxidante tipo fosfato de zinc con un espesor de 40 micras de película seca de la marca HEMPEL ó equivalente.

Una mano de acabado en taller y retoques en obra a base de esmalte sintético con un espesor de 40 micras de película seca en color verde RAL 6005.

En el caso de que el fabricante posea Certificado 3.1 conforme la norma UNE-EN 10204:2006 de todos los elementos metálicos conforme lo especificado en el presente pliego, no será necesario realizar el control de calidad de los materiales, será suficiente con aportar documentación que lo acredite. En caso contrario, el fabricante aportará en el primer envío 3 probetas de 15 x 15 cm o 3 elementos completos de cada uno de los materiales de los que no posea Certificado 3.1, para que la empresa ejecutora pueda realizar los ensayos que considere necesarios para garantizar el cumplimiento del presente pliego.

El control de calidad del revestido y de las soldaduras se realizará conforme lo expuesto en el presente pliego para piezas metálicas.

#### **3.71.2 FABRICACIÓN**

El corte para la obtención de chapas y rigidizadores, se ejecutará con máquinas automáticas de oxicorte.

El corte de perfiles laminados se ejecutará con sierra mecánica por arranque de viruta, quedando prohibido el corte por oxicorte manual o mecánico.

Los pernos de anclaje serán roscados, queda prohibido el empalme de varilla roscada.

Los arriostrados se fabricarán con barras redondas roscadas en ambos extremos, quedando prohibido el empalme de varilla roscada.

## **3.72 ESCALERAS Y ACCESOS DENTRO DE LA ESTACIÓN DE BOMBEO**

### **3.72.1 MATERIALES Y REVESTIDOS**

La calidad de los materiales será igual o superior a lo especificado a continuación.

#### Diseño

- Perfiles conforme a DB SE-A del Código Técnico
- Tornillos de cabeza hexagonal y rosca parcial conforme la norma UNE-EN ISO 4014:2011
- Tuercas hexagonales conforme la norma UNE-EN ISO 4033:2013
- Arandelas planas conforme la norma UNE-EN ISO 7089:2000

#### Perfiles, chapas de anclaje y pletinas

- Acero estructural al carbono-manganeso S-275-JR según la norma UNE-EN 10025:2006

#### Trámex

- Acero estructural al carbono-manganeso S-235-JR según la norma UNE-EN 10025:2006

#### Tornillos, tuercas y arandelas

- Tornillos: acero zincado de calidad 10.9 conforme la norma UNE-EN ISO 898-1:2010
- Tuercas: acero zincado de calidad 8 conforme la norma UNE-EN ISO 898-2:2013
- Arandelas: acero zincado de calidad A conforme la norma UNE-EN ISO 887:2000

#### Revestido de perfiles, chapas de anclaje y pletinas

- Granallado de la superficie hasta rugosidad SA 2½, conforme la norma UNE-EN ISO 8501-1: 2002.
- Pintado: tratamiento anticorrosivo y esmalte en color verde navarra RAL 6005, espesor mínimo de 125 micras.

#### Revestido del trámex

- Galvanizado en caliente por inmersión conforme la norma UNE-EN ISO 1461: 99. Espesor medio y espesor local no inferior a lo indicado en la tabla 2 de la norma UNE-EN ISO 1461:99.

### **3.72.2 CONTROL DE CALIDAD**

En el caso de que el fabricante posea Certificado 3.1 conforme la norma UNE-EN 10204:2006 de todos los elementos metálicos conforme la normativa especificada en el presente pliego, no será necesario realizar el control de calidad de los materiales, será suficiente con aportar documentación que lo acredite. En caso contrario, el fabricante, aportará en el primer envío 3 probetas de 15x15 cm o 3 elementos completos de cada uno de los materiales que no posea Certificado 3.1 para que la empresa ejecutora pueda realizar los ensayos que considere necesarios para garantizar el cumplimiento del presente pliego.

El control de calidad del revestido y de las soldaduras se realizará conforme lo expuesto en el presente pliego para piezas metálicas.

### **3.73 CUBIERTA Y CERRAMIENTO INTERIOR**

#### Cubierta

La cubierta de la estación de bombeo se realizará con paneles sándwich tipo: placa nervada/placa nervada, 30 x 1000, PUR-A, cumplirá las siguientes especificaciones, así como las indicadas en la norma UNE-EN 14509:2007:

- Homologado por sello AENOR de empresa y producto
- Espesor de la chapa superior e inferior 0,5 mm prelacada exteriormente en color “verde navarra” RAL 6005 interiormente en color “blanco pirineos”, espesor mínimo del prelacado 25 micras
- Núcleo de espuma rígida de poliuretano de densidad media 40 kg/m<sup>3</sup>
- Espesor total del panel 30 mm
- Peso máximo 10,8 kg/m<sup>2</sup>
- Panel con nervio central de refuerzo
- Resistencia al fuego tipo bs3d0 conforme el Código Técnico de Edificación (M-1 conforme la norma UNE 23727:90)
- Tornillería oculta mediante tapajuntas

#### Cerramiento interior

El cerramiento interior de la estación de bombeo se realizará con paneles sándwich que cumplirá las siguientes especificaciones, así como las indicadas en la norma UNE-EN 14509:2007:

- Homologado por sello AENOR de empresa y producto.
- Espesor de la chapa superior e inferior 0,5 mm prelacada exteriormente e interiormente en color “blanco pirineos”, espesor mínimo del prelacado 25 micras

- Núcleo de espuma rígida de poliuretano de densidad media 40 kg/m<sup>3</sup>
- Espesor total del panel 35 mm
- Peso máximo 10,5 kg/m<sup>2</sup>
- Resistencia al fuego tipo bs3d0 conforme el Código Técnico de Edificación (M-1 conforme la norma UNE 23727:90)
- Tornillería oculta mediante tapajuntas

#### Remates

- Espesor de la chapa 0,6 mm prelacada exteriormente en color “verde navarra” RAL 6005 e interiormente en color “blanco pirineos”, espesor mínimo del prelacado 25 micras.
- Dimensiones 3,5 m x 1,25 m con 50 cm de fondo

#### Lucernario

Policarbonato celular con las siguientes características:

- Espesor: 30 mm +- 0,8 mm
- Peso: 4 kg/m<sup>2</sup>
- Color: BLANCO OPAL
- Resistencia a temperatura: -40 °C a +100 °C
- Impacto Gardner < 40 Joules
- Impacto a cuerpos blandos: resistente conforme la norma BS 6206
- Valor k 1,9 W/m<sup>2</sup>k
- Insonorización <= 22 dB
- Coeficiente de dilatación térmica: 7x10<sup>-5</sup> I/C
- Transmisión térmica: 52% +- 5%
- Transmisión solar: 67% +- 5%
- Protección contra los rayos ultravioletas
- Garantía: 10 años

#### Canalones

- Conformado de chapa plegada con boquillas y tapas, galvanizada de 2 mm de espesor y 1 m de desarrollo

En el caso de que el fabricante posea Certificado de Calidad de Producto conforme la norma UNE-EN 14509:2007 de los paneles y Certificado de Calidad del lucernario conforme la norma UNE-EN 1013-4:2013, será suficiente con aportar la documentación que lo acredite. En caso contrario, el fabricante aportará en el primer envío 3 probetas de 15 x 15 cm o 3 elementos completos de cada uno

de los materiales de los que no posea el Certificado correspondiente, para que la empresa ejecutora pueda realizar los ensayos que considere necesarios para garantizar el cumplimiento del presente pliego.

El control del revestido se realizará conforme lo especificado en el presente pliego para piezas metálicas.

### **3.74 CERRAMIENTO EXTERIOR**

#### **3.74.1 MATERIALES**

El cerramiento de la estación de bombeo se realizará con paneles prefabricados de 14 cm de espesor total cuya calidad será igual a superior a lo especificado a continuación:

- Hormigón: cumplirá lo especificado en la EHE-08
- Juntas: poliuretano
- Revestido: exteriormente con hormigón gris y acabado liso
- Interiormente hormigón de calidad similar al especificado en el presente pliego

#### **3.74.2 FABRICACIÓN Y COMPROBACIONES**

##### Paneles de encofrado

Los paneles se fabricarán con moldes que cumplan las siguientes características:

- Metálicos horizontales
- Abatibles a 85º
- Los diferentes elementos que componen el molde estarán bien ajustados, formando un conjunto estanco para evitar las pérdidas de lechada
- Las diferentes piezas de los paneles se hormigonarán de forma continua sin que se realicen juntas de hormigonado
- Irán provistas de elementos de manipulación y elevación colocados por encima del centro de gravedad
- Resistencia al fuego de 240 minutos

##### Desmoldeo

La resistencia inicial para el desmoldeo de las piezas de los paneles será superior a 100 N/mm<sup>2</sup> y se realizará conforme al apartado correspondiente de la EHE-08.

Las piezas se almacenarán en vertical y separadas entre ellas para permitir la libre circulación del aire para su secado.

##### Control dimensional



- Longitud +- 1,8 mm
- Altura +- 0,6 mm
- Espesor mínimo de 15 cm +- 5 mm
- Planeidad < 2%

#### Inspección visual

Los paneles presentarán sus aristas perfectamente definidas, estarán exentas de grietas, coqueras o cualquier otro desperfecto que pueda afectar sus condiciones de funcionalidad.

Acabado liso.

#### Marcado

Todos los paneles estarán perfectamente identificados de forma inequívoca con el marcado de trazabilidad correspondiente.

El fabricante del cerramiento poseerá Certificado de Calidad ISO 9001 en vigor, emitido por Organismo Autorizado o Autoridad Competente y garantizará documentalmente el cumplimiento del presente pliego.

### **3.75 REJAS PARA VENTILACIÓN**

En la parte inferior de las ventanas de la Estación de Bombeo, en las que en los planos correspondientes se indique su existencia, se colocará tanto exterior como interiormente una reja para la ventilación de la Estación de Bombeo.

La calidad de las rejas para ventilación de la estación de bombeo será igual o superior a lo especificado a continuación.

#### Rejas para ventilación exteriores

Rejas dotadas de lamas antilluvia, rejilla antiinsectos y marco frontal taladrado para unión con la reja interior o con la propia estructura de la estación de bombeo.

- Dimensiones: 1,25 x 0,75 m
- Acero S-235-JR conforme la norma UNE-EN 10025-1-2:2006, galvanizado en caliente conforme la norma UNE-EN ISO 1461:1999 con un espesor medio y espesor local no inferior a lo indicado en la tabla 2 de la norma UNE-EN ISO 1461:99. Pintado posteriormente en color “verde navarra”

#### Rejas para ventilación interiores

Rejas dotadas de rejilla antiinsectos y marco frontal taladrado para unión con la reja interior o con la propia estructura de la estación de bombeo.

- Dimensiones: 1,25 x 0,75 m

- Acero S-235-JR conforme la norma UNE-EN 10025-1-2:2006, galvanizado en caliente conforme la norma UNE-EN ISO 1461:1999 con un espesor medio y espesor local no inferior a lo indicado en la tabla 2 de la norma UNE-EN ISO 1461:99. Pintado posteriormente en color “blanco pirineos”

En el caso de que el fabricante posea Certificado 3.1 según la norma UNE-EN 10204:2006 garantizando que las rejas son del acero solicitado, no será necesario realizar el control de calidad del acero, será suficiente con aportar la documentación que lo acredite. En caso contrario, el fabricante aportará 3 probetas de tamaño suficiente o 3 elementos completos, para que la empresa ejecutora pueda realizar los ensayos que considere necesarios para garantizar el cumplimiento del presente pliego.

El control del revestido y de las soldaduras de las rejas de ventilación se realizará conforme lo especificado en el presente pliego para piezas metálicas.

### **3.76 VENTILACIÓN ESTÁTICA DE CUBIERTA**

En la parte superior de la cubierta de la estación de bombeo, conforme lo indicado en los planos correspondientes, se colocará una ventilación estática.

La calidad de los materiales que componen la ventilación estática será igual o superior a lo especificado a continuación:

#### Parte superior

- La parte superior de la ventilación estática estará formada por paneles sándwich de las mismas características que el empleado en cubierta.

#### Partes laterales

- Las partes laterales de la ventilación estática estarán formadas por la malla anti-mosquitos fabricada en fibra de vidrio 100%. Ignífuga. Color gris neutro. Trama de 1,6 x 1,8 mm. Espesor de 0,29 mm.

Todo lo anterior se puede sustituir por un aireador industrial prefabricado que cumpla la misma función.

### **3.77 VIDRIO PARA LA ESTACIÓN DE BOMBEO**

La calidad del vidrio para las ventanas de la estación de bombeo será igual o superior a lo especificado a continuación:

- Vidrio: acristalamiento termoaislante 4+6+4 con perfil separador de aluminio
- Intercalarario: butiral de 0,38 mm de espesor

El fabricante poseerá Certificado de homologación del vidrio en vigor para el nivel de seguridad A dentro de la categoría de Impacto Manual, conforme a la Orden 13 de marzo de 1986 del Ministerio de Industria y Energía o Certificado de Calidad de Producto conforme la norma UNE 14.449:2006 o Marcado CE conforme la norma UNE 14.449:2006. Garantizará que el intercalario cumplirá al menos durante diez años después de su aplicación las siguientes características:

- Incoloro, impermeable e inalterable a los agentes atmosféricos.
- Compatible y adherente con el vidrio.
- Inalterable a temperaturas comprendidas entre  $-10^{\circ}\text{C}$  y  $+ 80^{\circ}\text{C}$

### **3.78 CARPINTERÍA METÁLICA DE VENTANAS**

Todas las ventanas de la estación de bombeo se realizarán conforme a la siguiente especificación:

- Material: aluminio lacado color de 60 micras (color verde navarra RAL 6005)
- Disposición oscilobatientes de 2 hojas
- Con rotura de puente térmico (RPT). Cumpliendo así el Código Técnico de la Edificación
- Compuesta por cerco, hojas y herrajes de colgar y de seguridad, instalada sobre precerco de aluminio

### **3.79 PROTECCIÓN DE VENTANAS**

Todas las ventanas de la Estación de Bombeo tendrán que estar protegidas.

La calidad de la protección de las ventanas de la estación de bombeo será igual o superior a lo especificado a continuación:

#### Marco

- Acero al carbono tipo S-275-JR conforme la norma UNE-EN 10025-1-2:2006

#### Rejilla

- Rejilla de metal expandido, fabricada por un proceso de incisión y estiramiento sin virutas, con un tamaño de los huecos romboidales de malla de 50 x 22 mm y un espesor de la malla: 2 mm

#### Revestido

- Pintura de 2 componentes en color “verde Navarra” RAL 6005, con un espesor mínimo de película seca de 40 micras

En el caso de que el fabricante posea Certificado 3.1 según la norma UNE-EN 10204:2006 de todos los elementos metálicos, conforme la normativa especificada en el presente pliego, no será necesario realizar el control de calidad del acero, será suficiente con aportar la documentación que lo acredite. En caso contrario el fabricante aportará con el primer envío 3 probetas de tamaño suficiente o 3 elementos completos de cada uno de los materiales de los que no aporte el certificado correspondiente, para que la empresa ejecutora realice los ensayos que considere necesarios para garantizar el cumplimiento del presente pliego.

El control del revestido y de las soldaduras de las protecciones de las ventanas se realizará conforme lo especificado en el presente pliego para piezas metálicas.

#### PUERTAS METÁLICAS

La calidad de los materiales que componen las puertas metálicas será igual o superior a lo especificado a continuación:

##### Bastidor y rejilla reforzada

- Perfil de sección rectangular de acero estructural al carbono-manganeso S-275-JR según la norma UNE-EN 10025-1-2:2006 y estará de acuerdo, en todo lo que le afecte, con lo prescrito conforme a DB SE-A del Código Técnico

##### Panel sándwich

- Espesor de la chapa superior e inferior 1,5 mm
- Núcleo de espuma rígida de poliuretano de densidad media 40 kg/m<sup>3</sup>
- Espesor total del panel 40 mm
- Resistencia al fuego mínima tipo EI-90, conforme el Código Técnico de Edificación

##### Componentes de herrajes y cerrojos interiores

- Acero de calidad F114, cables, de 6-8-10 mm. de diámetro y composición 6x19+1.

##### Contrapesos

- Acero de calidad St 02 Z 275 N42.

##### Revestido

- Bastidor y contrapesos: galvanizado en caliente con un espesor superior a 308 g/m<sup>2</sup>
- Espesor mínimo no inferior a lo indicado en la tabla 2 de la norma UNE-EN ISO 1461:99

- Chapas del panel sándwich: prelacadas exteriormente en color “Verde Navarra” (RAL 6005) e interiormente en color “Blanco Pirineos”, espesor mínimo del prelacado 25 micras
- Cerrojos interiores: bicromatados

El fabricante poseerá Marcado CE de las puertas ofertadas conforme con la siguiente normativa:

- UNE-EN 13241-1:2004+A1:2011 “Puertas industriales, comerciales, de garaje y portones. Norma de producto”.
- Directiva de Productos de la construcción 89/106/CEE.
- Directiva de Máquinas 98/37/CEE y 98/79/CEE.
- Directiva de Compatibilidad Electromagnética 89/336/CEE.

En el caso de que el fabricante posea Certificado 3.1 conforme la norma UNE-EN 10204:2006 de todos los elementos metálicos y Certificado de Calidad de Producto del panel sándwich, conforme la normativa especificada en el presente pliego, no será necesario realizar el control de calidad de los mismos, será suficiente aportar la documentación que lo acredite. En caso contrario, el fabricante aportará con el primer envío, 3 elementos completos o 3 probetas de tamaño suficiente de cada uno de los elementos de los que no tenga el certificado correspondiente, para que la empresa ejecutora pueda realizar los ensayos que considere necesarios para garantizar el cumplimiento del presente pliego.

El control del revestido y de las soldaduras se realizará conforme lo especificado para piezas metálicas.

### **3.80 FALSO TECHO**

La calidad de los materiales será igual o superior a lo especificado a continuación:

#### Aislamiento

- Lana de vidrio de 80 mm de espesor conforme con la norma UNE-EN 13162
- Conductividad térmica: 0,040 conforme la norma UNE-EN 12939
- Temperatura máxima de uso: + 150°C
- Reacción al fuego: A1, conforme la norma UNE-EN 13501-1
- Resistencia a la difusión del vapor de agua: 9, conforme la norma UNE-EN 12086:2013
- Coeficiente de absorción acústica:

Frecuencias	125 Hz	250 Hz	500 Hz	1000 Hz	2000 Hz	4000 Hz
Coeficiente	0,35	0,70	0,95	1,05	1,05	1,05

#### Placas de escayola

- Placas de escayola macizas, de 600 x 600 mm, con borde visto o recto, conformes con la norma UNE-EN 14246:2007
- Resistencia a flexotracción: 35 Mpa
- Relación A/E: 0,8
- Aspecto superficial: sin manchas, ralladuras, ni fisuras
- Tolerancias dimensionales
- Ortogonalidad: la desviación máxima inferior a un ángulo tangente de 1/250
- Contenido de humedad: la media será inferior al 5% y ningún valor individual será superior al 8%
- Uniformidad de masa: la media será inferior al 6% y ningún valor individual será superior al 8%
- Resistencia bajo carga: no sufrirán rotura ni se romperán
- Resistencia a compresión: 11,20 N/mm<sup>2</sup>
- Dureza: 19,1 N/mm<sup>2</sup>
- Coeficiente de conductividad térmica: 0.25 kcal/m h °C

#### Perfilería

Perfilería metálica de acero galvanizado conforme la norma UNE-EN ISO 1461:2010, sujeta mediante varillas metálicas roscadas, con un espesor medio y espesor local no inferior a lo indicado en la tabla 2 de la norma UNE-EN ISO 1461:2010.

Si el fabricante posee Certificado 3.1 conforme la norma UNE-EN 10204:2006 de todos los elementos metálicos y Certificado de Calidad de Producto del resto de los materiales conforme la normativa especificada en el presente pliego, no será necesario realizar el control de calidad de los mismos, será suficiente con aportar documentación que lo acredite. En caso contrario, el adjudicatario, aportará en el primer envío, de cada uno de los materiales que no aporte el Certificado correspondiente, 3 muestras de tamaño suficiente (50 cm x 50 cm) o 3 elementos completos, para que la empresa ejecutora pueda realizar los ensayos que considere necesarios para garantizar el cumplimiento del presente pliego.

El control del revestido de la perfilería se realizará conforme lo especificado en el presente pliego para piezas metálicas.

### **3.81 PUENTE GRÚA**

El puente grúa de la estación de bombeo cumplirá como mínimo lo especificado a continuación.

#### Diseño

- Clasificación del puente grúa FEM: M5. Conforme a la norma UNE 58112-1:91
- Clasificación de la estructura: grupo A4
- Revoluciones por minuto en el mecanismo de elevación: 1500/500 rpm
- Flecha máxima admisible en las dos vigas principales, tomada entre ejes verticales de ruedas del mismo lado: 1/1000 de dicha distancia
- Motor de freno rotor en cortocircuito para utilizar en elevación. Protección IP55
- Freno electromagnético de accionamiento instantáneo por cese de corriente a través de ferodo de disco
- Reductor de elevación formado por engranajes helicoidales en constante baño de aceite. Coronas y piñones en acero de cementación
- Tambor de palastro de longitud suficiente para que en la posición más baja queden enrolladas como mínimo tres espiras de seguridad
- Mecanismo de traslación formado por 4 ruedas
- Guía cable de acero de fundición
- Aparejo y gancho de acero forjado suspendido de cruceta del mismo material, poleas de acero laminado con garganta profunda para el cable que gira sobre rodamientos
- Final de carrera accionado por el guía cable
- Equipo eléctrico en armario compacto, botonera por radio control y botonera colgante
- Mecanismos de traslación formados por testers equipados motor reductor con engranajes helicoidales en constante baño de aceite, dos ruedas que giran sobre rodamientos
- Las dimensiones del puente grúa, recorrido máximo del cable y carga máxima: según plano y anejos correspondientes
- Limitador de carga
- 50 m de instalación eléctrica perfil VAHLE KBHF 4/63 A o similar
- Indicador acústico

#### Puente grúa

Poseerá Declaración de Conformidad CE conforme a la normativa vigente, tanto del propio puente como de la parte eléctrica.

El fabricante poseerá Certificado de Calidad de empresa ISO 9001, en vigor, emitido por Organismo Autorizado o Administración competente. En el caso de que el fabricante posea Certificado 3.1 conforme la norma UNE-EN 10204:2006 del elevador eléctrico, motor, cables de acero, polipasto y gancho, no será necesario realizar el control de calidad de los materiales, será suficiente con aportar documentación que lo acredite. En caso contrario, el fabricante aportará 3 elementos completos o 3 probetas de tamaño suficiente de cada uno de los elementos de los que no aporte el certificado correspondiente, para que la empresa ejecutora pueda realizar los ensayos que considere necesarios para garantizar el cumplimiento del presente pliego.

El control del revestido y de la soldadura se realizará conforme lo especificado en el presente pliego para piezas metálicas.

### 3.82 URBANIZACIÓN ESTACIÓN DE BOMBEO

La urbanización de la estación de bombeo comprenderá lo especificado a continuación:

- Plano de fundación o explanada de terreno natural
- Sub-base de zahorra natural 2" de 20 cm de espesor
- Lámina de polietileno de baja densidad G-400 en toda la superficie.
- Pavimento de hormigón armado de 18 cm de espesor

#### Sub-base

La sub-base de la urbanización de la estación de bombeo será de 20 cm de espesor y se realizará con zahorra natural de 2".

La zahorra natural cumplirá lo especificado en la siguiente tabla, así como el PG3 para la zahorra tipo ZN40.

Características	Especificaciones	Norma
Granulometría	ZN (40) Tamices UNE: 50:100%, 40:80-95%, 25:60-90%, 20:54-84%, 8:35-63%, 4:22-46%, 2:15-35%, 0'5:7-23%, 0'25:4-18%, 0'063:0-9%. Cernido tamiz 0,063 < 2/3 cernido tamiz 0,250	UNE-EN 933-1:2012
Desgaste de los Ángeles	< 40	UNE-EN 1097-2
Equivalente de arena	>30	UNE-EN 933-8: 2012
CBR	>=20	UNE 103502: 95
Plasticidad	LL < 30 y IP < 10	UNE 103103: 94 UNE 103104: 93
Compuestos de azufre	< 1%	UNE-EN 1744-1



El ensayo de compuestos de azufre sólo se realizará en el caso de antecedentes de la existencia de yesos en el suelo.

### 3.82.1 LÁMINA DE POLIETILENO PARA SOLERAS Y HORMIGONES

La lámina de polietileno de baja densidad G-400 tendrá un espesor de 0,10 mm.

Sus funciones serán las siguientes:

- Barrera de vapor o film anti-humedad bajo pavimento.
- Lámina de separación.
- Protector de la propia losa a su posible desecación de la parte inferior.

#### Materiales:

La lámina o film de polietileno de baja densidad galga 400 de espesor 0,10 mm cumplirá las especificaciones del cuadro:

CARACTERÍSTICAS	MÉTODOS ENSAYO	GALGA 400	UNIDADES
Color		Negro	
Gramaje		100	g/m <sup>2</sup>
Espesor	UNE EN 13.206	0,1	mm
Peso		100	g/m <sup>2</sup>
Resistencia a la tracción (rotura)	UNE-EN ISO 527-	Long 27	MPa
	1,527083333	Transv 24	
Alargamiento Rotura	UNE-EN ISO 527-	Long 455	%
	1,527083333	Transv 655	
Resistencia Desgarro	UNE-EN ISO 6383-	Long 40	MPa
	1,475694444	Transv 50	
Resistencia Impacto	UNE-EN ISO 7765-	250	g
	1,434027778		

#### Pavimento de hormigón

El hormigón a utilizar cumplirá una resistencia característica de 25 N/mm<sup>2</sup> a los 28 días. Para el control de la resistencia del hormigón se tomarán probetas, al menos una serie de por cada día de hormigonado.

La consistencia del hormigón se medirá con el cono de Abrams, de acuerdo con la norma UNE 7103, debiendo estar el asiento entre ocho y nueve centímetros.

Se empleará en su armado fibras metálicas tipo ROC FIBRA TR 50/50 o equivalente.

#### Materiales:

El hormigón HA-25 deberá cumplir las especificaciones incluidas en el apartado 3.6 Componentes de hormigones. La resistencia característica del hormigón será 25 MPa.

La fibra de polipropileno cumplirá todo lo especificado en la norma UNE-EN 14889- 2:2008. Sus especificaciones cumplirán lo siguiente:

- Materia prima empleada: polipropileno
- Densidad: 0,91 g/cm<sup>3</sup>.
- Color: indistinto
- Proceso de transformación: extrusión.
- Forma: deformada (sección irregular)
- Temperatura de distorsión: 110 °C
- Temperatura de descomposición: 280 °C
- Clase de fibra: la
- Longitud de la fibra: 12 mm.
- Diámetro equivalente: 31 µm
- Esbeltez (  $\lambda$  ): 387,10
- Densidad lineal (  $\rho_L$  ): 6,7 dtex
- Tenacidad (Resistencia a la rotura): 40 cN/tex

La compactación del hormigón se realizará por vibración en todo el ancho de pavimentación mediante vibradores de superficie. La amplitud de la vibración será suficiente para ser visible en la superficie del hormigón a lo largo de toda la longitud vibrante y una distancia de treinta centímetros.

Se observará un correcto curado mediante el riego diario, en especial en tiempo caluroso. Se observarán las alineaciones y rasantes definidas en planos. La terminación de la superficie resultará sin zonas porosas.

La superficie del pavimento no presentará irregularidades superiores a ocho milímetros respecto a una regla de tres metros apoyada en el centro de las losas en cualquier dirección. En los bordes, dichas irregularidades no serán superiores a un centímetro.

Las juntas de dilatación tendrán una anchura de 3 mm y una profundidad de 1/3 el espesor del pavimento.

El espesor del pavimento no deberá ser en ningún punto inferior en más de un centímetro o superior en más de un centímetro y cinco milímetros al espesor teórico señalado en los planos.

Esta unidad se abonará por metros cuadrados realmente colocados en obra, medidos sobre el terreno. En el precio del mismo se consideran incluidos el cemento, áridos, agua, aditivos en su caso, fabricación, transporte y vertido, así como su compactación, curado y ejecución de juntas.

Se observará un correcto curado mediante riego diario, en especial en tiempo caluroso. Se observarán las alineaciones y rasantes definidas en planos.

### **3.83 ACERA ESTACIÓN DE BOMBEO**

La acera de la estación de bombeo cumplirá las especificaciones de los planos correspondientes y las indicadas a continuación:

- Bordillos: los bordillos serán prefabricados de hormigón tipo H-400, achaflanados de 17 cm de base y 30 cm de altura y estarán asentados sobre una base de hormigón no estructural.
- Superficie: hormigón martelinado con HM-25/P/20 de 15 cm de espesor
- Armadura: malla de 150 x 150 x 6 de B-500S o fibra de vidrio (0,66 kg/m<sup>3</sup>)
- Junta de dilatación: la junta de dilatación empleada para el hormigonado de las aceras será de PVC de 80 mm o similar.

### **3.84 VALLADO**

La calidad de los materiales que componen el vallado serán igual o superior a lo especificado a continuación.

#### Mallas

- Malla de simple torsión de alambre galvanizado en caliente conforme la norma UNE-EN ISO 1461:1999 y recubierta de poliéster en color verde RAL 6005. Espesor mínimo de galvanizado: 140 g/m<sup>2</sup> y espesor medio no inferior a lo indicado en la tabla 2 de la norma UNE-EN ISO 1461:99
- Diámetro interior del alambre: 2 mm
- Diámetro exterior: 3 mm
- Luz de la malla: 50 mm
- Resistencia del alambre: 45 kg/mm<sup>2</sup>
- Resistencia de la malla: 55 kg/mm<sup>2</sup>
- Altura total instalada: 2 m

#### Postes

- Postes fabricados con chapa tipo Z-275 galvanizada en caliente conforme la norma UNE-EN ISO 1461:1999 y recubiertos de poliéster en color verde RAL 6005. Espesor mínimo de galvanizado: 140 g/m<sup>2</sup> y espesor medio no inferior a lo indicado en la tabla 2 de la norma UNE-EN ISO 1461:99
- Tapón de poliamida para colocación a presión
- Mismo tipo de poste para cualquier tipo de cerramiento. Tiene que servir el mismo poste para arranque, centro o tensión, intermedio o esquina
- Postes de cremallera cuya sección queda inscrita dentro de una circunferencia
- Ausencia de taladros y agujeros
- Altura total instalados: 2 m

#### Tornapuntas

- Tornapuntas fabricadas con chapa tipo Z-275 galvanizada en caliente conforme la norma UNE-EN ISO 1461:1999 y recubiertos de poliéster en color verde RAL 6005. Espesor mínimo de galvanizado: 60 micras y espesor medio no inferior a lo indicado en la tabla 2 de la norma UNE-EN ISO 1461:99.
- Cabeza fabricada por estampación.

#### Tornillería

- Acero inoxidable

#### Abrazaderas y tensores

- Pueden ser de poliamida en color verde RAL 6005 o metálicos galvanizados en caliente conforme la norma UNE-EN ISO 1461:1999 y recubiertos de poliéster en color verde RAL 6005 con un espesor mínimo de galvanizado de 60 micras y espesor medio no inferior a lo indicado en la tabla 2 de la norma UNE-EN ISO 1461:99.

#### Grapas

- Fabricadas con acero inoxidable de 3 mm de espesor.

#### Puertas

- Puerta de dos hojas fabricadas con chapa tipo Z-275 galvanizada en caliente conforme la norma UNE-EN ISO 1461:1999 y recubiertas de poliéster en color verde RAL 6005. Espesor mínimo de galvanizado: 140 g/m<sup>2</sup> y espesor medio no inferior a lo indicado en la tabla 2 de la norma UNE-EN ISO 1461:99
- Ancho nominal: 4 m
- Altura nominal: 2 m.
- Travesaños: 25 x 2 mm

- Columnas: 80 x 80 – 3,0
- Montantes: 50 x 30 – 1,5
- Altura total instalada: 2 m

La malla se suministrará en rollos compactados de 25 m de longitud.

En el caso de que el fabricante posea Certificado 3.1 conforme la norma UNE-EN 10204:2006 de todos los elementos metálicos conforme las especificaciones del presente pliego, no será necesario realizar el control de calidad de los materiales, será suficiente con aportar documentación que lo acredite. En caso contrario, el fabricante aportará con el primer envío 3 unidades completas o 3 probetas de tamaño suficiente de cada uno de los materiales de los que no aporte el Certificado correspondiente, para que la empresa ejecutora pueda realizar los ensayos que considere necesarios para garantizar el cumplimiento del presente pliego.

El control del revestido se realizará conforme lo especificado en el presente pliego para piezas metálicas.

### 3.85 GEOTEXTIL

El geotextil empleado para la protección de la lámina de PEAD de la balsa tiene que cumplir lo especificado en la siguiente tabla:

CARACTERÍSTICAS	UNIDAD	VALOR MÍNIMO	NORMA
Resistencia a tracción longitudinal	kN/m	≥ 21	UNE-EN ISO 10319
Resistencia a tracción transversal	kN/m	≥ 21	
Alargamiento a la carga máxima longitudinal	%	≥ 80	
Alargamiento a la carga máxima transversal	%	≥ 70	
Punzonado estático (CBR)	kN	3.3	UNE-EN ISO 12236
Resistencia a la perforación dinámica (cono)	mm	≥ 17	UNE-EN 918
Eficacia de la protección	kN/m <sup>2</sup>	≥ 14200	UNE-EN 13719
Durabilidad (2 semanas, 25 años)*:			
Resistencia a la intemperie	%	60 – 80	UNE-EN 12224:2001
Resistencia a la oxidación	%	≥ 50	UNE-EN ISO 13438:2005

\*Se considerará que el geotextil tiene durabilidad suficiente para una vida en servicio mínima de 25 años siempre que pase los ensayos de durabilidad, se coloque en suelos de temperatura < 25°C y pH comprendido entre 4 y 9.

En el caso de que el fabricante del geotextil posea Certificado de Calidad de Producto conforme la norma UNE-EN 13254:2001/A1:2005 no será necesario controlar su calidad, será suficiente con aportar documentación que lo acredite. En caso contrario, el fabricante poseerá Certificado de Calidad ISO 9001 y aportará con el primer envío 3 probetas de tamaño suficiente para que la empresa ejecutora pueda realizar los ensayos que considere necesarios para garantizar el cumplimiento del presente pliego.

El geotextil será conforme la norma UNE-EN ISO 10320:99. Para permitir su identificación “in situ”, como mínimo cada rollo se suministrará con la siguiente información adjunta a cada unidad:

- fabricante y/o proveedor
- nombre del producto
- tipo de producto
- identificación de la unidad
- masa bruta nominal de la unidad en kilos
- dimensiones de la unidad: longitud x anchura (ambas en metros)
- masa nominal por unidad de superficie, en gramos por metro cuadrado, determinado de acuerdo con la norma UNE-EN ISO 9864:2005
- tipo de polímero principal

- clasificación del producto, empleando los términos de la norma UNE-EN ISO 10318:2006

Además, debe disponer de medios para su identificación en el momento de la instalación, aunque ya no esté contenido en el embalaje original, para ello se marcará de forma fácilmente legible y duradera, sobre el propio producto, el nombre y el tipo de producto, a intervalos regulares cada 5 m como máximo.

### **3.86 CERRAMIENTO DEL CENTRO DE TRANSFORMACIÓN, CENTRO DE SECCIONAMIENTO Y CENTRO DE PROTECCIÓN Y MEDIDA**

El **centro de transformación** irá dentro del recinto vallado de la estación de bombeo, no disponiendo de un vallado independiente. Estará provisto de señales de advertencia de peligro por alta tensión en cada una de sus orientaciones, con objeto de advertir sobre el peligro de acceso al recinto a las personas ajenas al servicio.

Las señales de advertencia de peligro por alta tensión tendrán forma triangular de 150 mm de lado mínimo, serán de polipropileno (vinilo sobre polipropileno con un laminado de poliéster o polipropileno en serigrafía). Dispondrán de un espesor de 1,5 mm, siendo resistentes a los rayos ultravioletas. Estarán de acuerdo con el Real Decreto 485/1997 del 14 de abril.

El resto de centros (Centro de Reflexión en línea de socorro, y los centros de seccionamiento y de protección y medida), acorde a la documentación gráfica, irán vallados y con las señales de advertencia reglamentarias. Todos estos recintos se cerrarán con una valla perimetral protegida contra las acciones de la intemperie de 2,5 m de altura, medida desde el exterior, provista de señales de advertencia de peligro por alta tensión en cada una de sus orientaciones, con objeto de advertir sobre el peligro de acceso al recinto a las personas ajenas al servicio.

### **3.87 APARAMENTA ELÉCTRICA**

Toda la aparamenta eléctrica cumplirá las normas generales UNE-EN 60694 COR:1999, UNE-EN 60129, CEI 62271-102 y la RU 6401 aparte de las específicas que en cada caso sean de aplicación.

La tornillería empleada para la fijación del aparellaje al pórtico será galvanizada en caliente, con tipo de rosca métrica y calidad de tornillo 5.6, según la norma DIN 7990. Las tuercas se apretarán con llaves dinamométricas para garantizar que se consigan los pares de apriete óptimos.

La tornillería empleada para la interconexión eléctrica de todo el aparellaje será de latón, con tipo de rosca métrica, cabeza hexagonal según las normas DIN 933 (tornillo), DIN 934 (tuerca) y DIN 125 (arandela). Las tuercas se apretarán con llaves dinamométricas para garantizar que se consigan los pares de apriete óptimos.

### **3.87.1 SECCIONADOR TRIFÁSICO**

Se instalará un seccionador tripolar giratorio de apertura lateral mediante mando manual giratorio para servicio exterior, montaje en vertical sobre el pórtico de recepción de línea, según norma UNE 20100/CEI 129, con aisladores de porcelana tipo C IV 250 según normas UNE 21110/CEI 273, las vías de corriente serán de cobre electrolítico protegido, dispondrá de las siguientes características:

- Tensión nominal 52 kV
- Intensidad nominal 630 A
- Tensión soportada a impulsos tipo rayo a tierra y entre polos 250 kV
- Tensión soportada a impulsos tipo rayo sobre la distancia de seccionamiento 290 kV
- Tensión soportada a frecuencia industrial a tierra y entre polos 95 kV
- Tensión soportada a impulsos tipo rayo sobre la distancia de seccionamiento 110 kV
- Intensidad admisible de corta duración (1 segundo) 31,5 kA
- Intensidad máxima admisible 80 kA
- Mando de apertura manual para una distancia de 10 m

Todos los componentes metálicos del mismo serán galvanizados en caliente de acuerdo con la norma UNE 37501.

Además, cumplirá también las siguientes normas UNE-EN 60129:1996, UNE-EN 60129/A1:1996 y UNE-EN 60129/A2:1997 seccionadores y seccionadores de puesta a tierra de corriente alterna.

En el mando de este seccionador se instalarán dos cerraduras de enclavamiento, una para enclavarlo con el seccionador monofásico y otra para enclavarlo con el interruptor automático de alta tensión. De tal forma que la instalación no pueda alimentarse desde dos transformadores a la vez y no se pueda abrir el seccionador trifásico sin estar abierto antes el interruptor automático. Consiguiendo las especificaciones dadas en materia de seguridad por la norma IEC 61508, Funcionamiento seguro de sistemas eléctricos.



### **3.87.2 SECCIONADOR UNIPOLAR**

Se instalará un seccionador unipolar giratorio de apertura lateral mediante mando manual giratorio para servicio exterior, montaje en vertical sobre el pódico de recepción de línea, según norma UNE 20100/CEI 129, con aisladores de porcelana tipo C IV 250 según normas UNE 21110/CEI 273, las vías de corriente serán de cobre electrolítico protegido, dispondrá de las siguientes características:

- Tensión nominal 52 kV
- Intensidad nominal 630 A
- Tensión soportada a impulsos tipo rayo a tierra 250 kV
- Tensión soportada a impulsos tipo rayo sobre la distancia de seccionamiento 290 kV
- Tensión soportada a frecuencia industrial a tierra 95 kV
- Tensión soportada a impulsos tipo rayo sobre la distancia de seccionamiento 110 kV
- Intensidad admisible de corta duración (1 segundo) 31,5 kA
- Intensidad máxima admisible 80 kA
- Mando de apertura manual para una distancia de 10 m

Todos los componentes metálicos del mismo serán galvanizados en caliente de acuerdo con la norma UNE 37501.

Además, cumplirá también las siguientes normas UNE-EN 60129:1996, UNE-EN 60129/A1:1996 y UNE-EN 60129/A2:1997 seccionadores y seccionadores de puesta a tierra de corriente alterna.

En el mando de este seccionador se instalará una cerradura de enclavamiento, para enclavarlo con el seccionador trifásico. De tal forma que la instalación no pueda alimentarse desde dos transformadores a la vez. Consiguiendo las especificaciones dadas en materia de seguridad por la norma IEC 61508, Funcionamiento seguro de sistemas.

### **3.87.3 AISLADORES**

Se instalarán seis aisladores, de tipo exterior C4 250 I, para soportar el tubo de cu de  $\varnothing_{ext}$  30 mm. Estos cumplirán con las normas UNE 21110-2, UNE-EN 60168 y CEI 60273.

Serán de cerámica vitrificada de color marrón. Para evitar esfuerzos puntuales sobre las partes cerámicas, éstos irán unidos a las armaduras mediante un cemento especial que absorba las variaciones producidas por el efecto de la temperatura sobre materiales con distinto coeficiente de dilatación. Las armaduras irán apoyadas sobre juntas elásticas que permitan al aislador soportar los esfuerzos bruscos.

Dispondrán de las siguientes características:

- Tensión nominal 52 kV
- Tensión soportada a impulsos tipo rayo a tierra 250 kV
- Altura nominal 560 mm
- Diámetro exterior 210 mm
- Línea de fuga 1620 mm
- Número de aletas 8
- Carga de rotura 4000 N
- Peso 15,5 kg

Sobre cada aislador se colocarán unas portavarillas fabricadas en acero galvanizado en caliente para sujetar los tubos de Cu al aislador.

#### **3.87.4 INTERRUPTOR AUTOMÁTICO**

Para la protección del transformador trifásico se ha previsto un interruptor automático tripolar de SF6 con mando a resortes motorizado, con las siguientes características:

- Normas de ensayo CEI 56-2
- Tensión nominal 52 kV
- Frecuencia nominal 50 Hz
- Intensidad nominal de servicio continuo  $I_n$  2000 A
- Intensidad de corte bajo cortocircuito  $I_A$  25 kA
- Intensidad de cierre bajo cortocircuito (valor cresta)  $I_e$  62,5 kA
- Ciclo de maniobra 0-0, 3s-CO-3min-CO
- Tensión soportada a 50 Hz durante 1 min.  $U_w$  95 kV
- Tensión soportada a ondas de choque  $U_b$  250 kV
- Presión nominal SF6 7 bar
- Altitud de montaje del interruptor hasta 1000 m
- Distancia entre fases 750 mm
- Vigilancia de la presión de SF6 mediante densímetro
- Línea de fuga aisladores 25 mm/kV
- Previsto para dar la prioridad a la apertura respecto al cierre
- Relé antibombeo
- Posibilidad de apertura y cierre manual a través de una manivela

El interruptor automático podrá ser accionado de forma local y a distancia y cumplirá con las normas UNE-EN 62271-104:2010 y UNE-EN 62271-100:2011.

Este se instalará sobre una estructura soporte suministrada por el fabricante del interruptor, fabricada para tal efecto en acero galvanizado en caliente y fijada a unos pernos de anclaje que se embeberán en una zapata de hormigón armado.

Para enclavar el interruptor automático con el seccionador trifásico y el interruptor automático de baja tensión dispondrá de una cerradura de enclavamiento cumpliendo con las especificaciones dadas en materia de seguridad por la norma IEC 61508, Funcionamiento seguro de sistemas eléctricos.

### **3.87.5 BASE PORTAFUSIBLE Y FUSIBLE**

Se instalará una base cortacircuitos unipolar, para exterior cumpliendo la norma UNE-EN 60694, de 52 kV de tensión nominal y hasta 200 A para fusible tipo DUG-DUK de 2,5 A para protección del transformador monofásico. Esta base estará formada por un bastidor en U galvanizado en caliente con aisladores de porcelana marrón tipo C4-250 según normas UNE 21110, CEI 273. Las mordazas de contacto con el fusible serán de cobre electrolítico protegido.

Dispondrá de las siguientes características:

- Tensión soportada a impulsos tipo rayo, a tierra y entre polos 250 kV cr
- Tensión soportada a impulsos tipo rayo, a seccionamiento 290 kV cr
- Tensión soportada a frecuencia industrial, a tierra y entre polos 95 kV ef
- Tensión soportada a frecuencia industrial, a seccionamiento 110 kV ef
- El fusible será del tipo DUG-DUK, cumplirá las normas UNE EN 60282-1, CEI 282-1 y DIN 43625

Asimismo, los fusibles cumplirán los niveles de calidad en cuanto a:

- Hermeticidad-calidad de los componentes, los componentes a la intemperie serán inalterables con el tiempo.
- Consumo-bajas pérdidas, el calor producido en los mismos será el mínimo posible.
- Corriente mínima de fusión-Poder de corte, deben poder cortar todas las corrientes comprendidas entre su corriente mínima de funcionamiento y su poder de corte asignado.

### **3.87.6 AUTOVÁLVULAS**

En la elección de las autoválvulas se tendrá en cuenta la tensión nominal para que la tensión de operación de la autoválvula no se acerque en exceso al nivel máximo de aislamiento del equipo a proteger (transformador), lo cual podría provocar que éste se dañara. Cumplirán la norma UNE-EN 60099-4. Serán de óxido metálico.

Podrán derivar dos descargas de 100 kA cresta, correspondientes al ciclo de corriente elevada y pequeña duración.

Dispondrán de la robustez necesaria para poder efectuar 22 operaciones con unos valores iniciales de descarga de 10 kA cresta utilizando una onda de 8/20  $\mu$ s.

Después de cada uno de los grupos de descarga anteriores, las autoválvulas permanecerán térmicamente estables, y el incremento de las tensiones residuales con la corriente asignada será inferior al 10 %.

Las características de las autoválvulas se indican a continuación:

- Tensión asignada Ur 42 kV
- Tensión máxima de funcionamiento continuado Uc 34 kV
- Clase 2/10 kA

### **3.88 TRANSFORMADORES**

Se distinguirán dos tipos de transformadores, los de distribución y los de medida.

#### **3.88.1 TRANSFORMADOR TRIFÁSICO**

Se instalará un transformador de **3.000 kVA** trifásico, en baño de aceite, refrigeración natural (ONAN), en edificación prefabricada reglamentaria según normativa de aplicación, con conmutador de tensión en vacío, aisladores de A.T. y B.T. sobre tapa, válvulas de llenado y vaciado con las siguientes características:

- Tensión primaria 15 kV  $\pm 2,5\% \pm 5\%$
- Tensión secundaria 690 V
- Frecuencia 50 Hz
- Conexión Dyn 11
- Norma UNE 20101, UNE 21428 y UNE-EN 60076
- Refrigeración por aceite
- Tipo de radiador: soldado
- Peso total 9060 Kg
- Peso refrigerante 2120 kg

Además, dispondrá de relé Buchholz, depósito de expansión, termómetro, desecador de silicagel, válvula de sobrepresión y nivel magnético. Tanto el relé Buchholz, como el termómetro, válvula de sobrepresión y nivel dispondrán de contactos de alarma y disparo, llevándose las señales de éstos al cuadro de protecciones haciendo disparar el interruptor automático en caso de fallo.

Las pérdidas que presente el transformador, serán conformes a la norma UNE-EN 60076.

La chapa magnética será de acero al silicio de grano orientado, especial para transformadores, cumpliendo los requisitos de la Comisión Electrotécnica Internacional, publicación IEC 404-8-7, British Standard publicación BS 6404-8.7 y EN 10107. Será del tipo Unisil M097-30N dispondrá de unas pérdidas totales típicas del orden de 0,97 W/kg a una frecuencia de 50 Hz y para una inducción de 1,5 T, de acuerdo a los métodos de ensayo descritos en IEC 404-2 y BS 6404-2.

Los devanados tanto de la parte de alta tensión como de la parte de baja tensión serán de cobre, cumplirán la norma UNE-EN 1652, dispondrán de una conductividad eléctrica mínima de 58 MS/m a 240 kHz. El cobre será del tipo ETP, de una pureza superior al 99,97 %.

La cuba del transformador estará protegida contra la corrosión, pintada en RAL 7033, de acuerdo a la norma UNE 20175. Se ensayará de acuerdo a las siguientes normas, Control de adherencia según UNE-EN-ISO 2409. Control de espesores según UNE-EN-ISO 2808. Ensayo de dureza Persoz UNE-EN-ISO 1522. Ensayo de brillo especular según UNE-EN-ISO 2813. Ensayo caída masa de acuerdo a UNE-EN-ISO 6272.

Los aisladores tanto de alta como de baja tensión cumplirán con las normas UNE 21110-2, UNE-EN 60168 y CEI 60273.

El aceite aislante será mineral puro, de base muy refinada y resistente a la oxidación. Cumplirá las normas UNE 21-320-89 parte 5 Clase II, CEI 296 Clase II, BS 148, VDE-0370. Dispondrá de las siguientes características:

- Densidad a 20 °C, máxima 0,895
- Punto de inflamación, mínimo 160 °C
- Punto de congelación, máximo -45 °C
- Rigidez dieléctrica, mínimo y sin tratar 35 kV
- Factor de pérdidas dieléctricas a 90 °C, máximo 0,005

En la fabricación del transformador se ha de respetar la recomendación eléctrica correspondiente a la norma EN 60076-3:2001 – Tabla 5- Distancias de aislamiento en el aire mínimas recomendadas fase a tierra, entre fases, fase a neutro y a arrollamientos de tensión inferior desde las partes en tensión de los pasatapas de transformadores de potencia que tengan arrollamientos con tensión más elevada para el material con UM = 170 kV. Serie I basada en la práctica europea.

El trafo rodeando a los bornes de BT contendrá una brida con taladros para posibilitar la instalación de un cajón cubrebornas.

### **3.88.2 TRANSFORMADOR TRIFÁSICO 100 KVA**

Se instalará un transformador de **100 kVA** trifásico, en baño de aceite, refrigeración natural (ONAN), construcción abierta, para instalación en interior, con conmutador de tensión en vacío, aisladores de A.T. y B.T. sobre tapa, válvulas de llenado y vaciado con las siguientes características:

- Tensión primaria 15 kV  $\pm 2,5 \% \pm 5 \%$
- Tensión secundaria 400 V
- Frecuencia 50 Hz
- Conexión Dyn 11
- Norma UNE 20101, UNE 21428 y UNE-EN 60076
- Refrigeración por aceite
- Tipo de radiador: soldado
- Peso total 570 Kg
- Pérdidas en vacío (aplicando EN50588): 280 W
- Pérdidas en carga (aplicando EN50588): 2050 W

Además, dispondrá de relé Buchholz, depósito de expansión, termómetro, desecador de silicagel, válvula de sobrepresión y nivel magnético. Tanto el relé Buchholz, como el termómetro, válvula de sobrepresión y nivel dispondrán de contactos de alarma y disparo, llevándose las señales de éstos al cuadro de protecciones haciendo disparar el interruptor automático en caso de fallo.

Las pérdidas que presente el transformador, serán conformes a la norma UNE-EN 60076.

La chapa magnética será de acero al silicio de grano orientado, especial para transformadores, cumpliendo los requisitos de la Comisión Electrotécnica Internacional, publicación IEC 404-8-7, British Standard publicación BS 6404-8.7 y EN 10107. Será del tipo Unisil M097-30N dispondrá de unas pérdidas totales típicas del orden de 0,97 W/kg a una frecuencia de 50 Hz y para una inducción de 1,5 T, de acuerdo a los métodos de ensayo descritos en IEC 404-2 y BS 6404-2.

Los devanados tanto de la parte de alta tensión como de la parte de baja tensión serán de cobre, cumplirán la norma UNE-EN 1652, dispondrán de una conductividad eléctrica mínima de 58 MS/m a 240 kHz. El cobre será del tipo ETP, de una pureza superior al 99,97 %.

La cuba del transformador estará protegida contra la corrosión, pintada en RAL 7033, de acuerdo a la norma UNE 20175. Se ensayará de acuerdo a las siguientes normas, Control de adherencia según UNE-EN-ISO 2409. Control de espesores según UNE-EN-ISO 2808. Ensayo de dureza Persoz UNE-EN-ISO 1522. Ensayo de brillo especular según UNE-EN-ISO 2813. Ensayo caída masa de acuerdo a UNE-EN-ISO 6272.

Los aisladores tanto de alta como de baja tensión cumplirán con las normas UNE 21110-2, UNE-EN 60168 y CEI 60273.

El aceite aislante será mineral puro, de base muy refinada y resistente a la oxidación. Cumplirá las normas UNE 21-320-89 parte 5 Clase II, CEI 296 Clase II, BS 148, VDE-0370. Dispondrá de las siguientes características:

- Densidad a 20 °C, máxima 0,895
- Punto de inflamación, mínimo 160 °C
- Punto de congelación, máximo -45 °C
- Rigidez dieléctrica, mínimo y sin tratar 35 kV
- Factor de pérdidas dieléctricas a 90 °C, máximo 0,005

En la fabricación del transformador se ha de respetar la recomendación eléctrica correspondiente a la norma EN 60076-3:2001 – Tabla 5- Distancias de aislamiento en el aire mínimas recomendadas fase a tierra, entre fases, fase a neutro y a arrollamientos de tensión inferior desde las partes en tensión de los pasatapas de transformadores de potencia que tengan arrollamientos con tensión más elevada para el material con UM = 170 kv. Serie I basada en la práctica europea.

El trafo rodeando a los bornes de BT contendrá una brida con taladros para posibilitar la instalación de un cajón cubrebornas.

### 3.88.3 TRANSFORMADOR DE INTENSIDAD

Se instalarán tres transformadores de intensidad, tipo inductivo, de aislamiento seco, con envolvente de resina epoxy más porcelana, para servicio exterior. Cumplirán la norma UNE 21088-3, NI-72.50.05. Dispondrán de dos secundarios, uno para medida y otro para protección. Tendrán las siguientes características:

Transformador de intensidad con aislamiento seco, resina epoxy más porcelana, para servicio exterior.	
Modelo	CXE-52
Tensión nominal más elevada de la red	52 kV
Tensión soportada al choque (onda 1,2/50 µs)	250 kV cresta
Tensión de ensayo rigidez dieléctrica, 1 min.	
Primario	95 kV
Secundario	3 kV
Frecuencia de la red	50 Hz
Relación de transformación	50-100/5-5 A
Potencias y clases de precisión	
Secundario 1	5 A 10 VA Cl: 0,2S Fs 5
Secundario 2	5 A 30 VA Cl: 5P 10
Intensidad límite térmica	5 kA/ 1 s
Intensidad límite dinámica	12,5 kA p
Sobreintensidad admisible en permanencia	120 %
Tamaño	E

Aislador	Porcelana marrón
Bornes primarios	
Material	Latón
Dimensiones	M16
Bornes secundarios	
Material	Latón
Dimensiones	M6
Conexión de tierra	M12
Peso total	111 kG

Las características constructivas serán las siguientes:

- Aislamiento: resina epoxy con envolvente exterior de porcelana color marrón, la cámara entre el cuerpo de resina y el aislador de porcelana se sella herméticamente con juntas de caucho nitrílico
- Núcleo magnético: de chapa de acero al silicio, de grano orientado
- Arrollamientos: de hilo de cobre electrolítico puro, esmaltado clase H, bobinado en capas de ejecución antirresonante para la distribución uniforme de las sobretensiones transitorias
- Partes metálicas: galvanizadas en caliente
- Tornillería: de acero inoxidable
- Juntas: de caucho nitrílico
- Terminales primarios: de latón ampliamente dimensionados, redondos
- Terminales secundarios: de latón alojados en caja de bornes estanca, con tapas abisagradas o atornillables, con juntas adecuadas para recibir tubos conteniendo los cables secundarios

#### 3.88.4 TRANSFORMADOR DE TENSIÓN

Se instalarán tres transformadores de tensión, tipo inductivo, de aislamiento papel-aceite, para servicio exterior. Cumplirán la norma UNE 21587, UNE-EN 60044-2 y NI-72.54.01. Tendrán las siguientes características:

Transformador de tensión tipo inductivo, aislamiento papel-aceite, hermético, para servicio exterior.	
Modelo	UTB-52
Tensión nominal más elevada de la red	52 kV
Tensión soportada al choque (onda 1,2/50 µs)	250 kV cresta
Tensión de ensayo rigidez dieléctrica, 1 min.	
Primario	95 kV
Secundario	3 kV
Frecuencia de la red	50 Hz
Norma	UNE EN 60044,
Relación de transformación	15000:√3/110:√3 V



Potencias y clases de precisión	110:V3 V 25 VA CI: 0,2
Sobretensión admisible en permanencia	1,2 UN
Factor de tensión	1,9 UN/8H
Tamaño	B
Aislador	Porcelana marrón
Material bornes primarios y secundarios	Latón
Línea de fuga	25 mm/kV
Bornes primarios	Latón
Material	Latón
Dimensiones	Ø 30X80 mm
Bornes secundarios	Latón
Material	Latón
Dimensiones	M8
Pesos	
Aceite	23 kG
Total	108 kG

Tanto el arrollamiento secundario, como el primario estarán bobinados sobre el mismo núcleo, con objeto de que se transmita toda la potencia.

Los circuitos de medida deben ser exactos en las condiciones de servicio. La norma CEI especifica que la clase de precisión debe cumplirse para todas las tensiones comprendidas entre 80% y 120% de la tensión nominal y para todas las cargas comprendidas entre 25% y 100% de la nominal, las cuales tienen siempre un factor de potencia 0,8 inductivo.

Las características constructivas serán las siguientes:

- Aislamiento: aceite desgasificado y filtrado, relleno bajo vacío, impregnando el papel y las pantallas.
- Hermeticidad: conseguida por juntas; el aceite no estará en contacto con el aire exterior con objeto de que no haya necesidad de su recambio en servicio
- Núcleos magnéticos: de chapa de acero al silicio, de grano orientado
- Aisladores: huecos, de porcelana, conteniendo los pasamuros. Color marrón
- Arrollamientos: de hilo de cobre electrolítico puro, esmaltado clase H, bobinado en capas de ejecución antirresonante para la distribución uniforme de las sobretensiones transitorias. Las capas de papel intermedias se dispondrán de modo que las tensiones entre espiras no sobrepasen valores controlados.
- Partes metálicas: galvanizadas en caliente
- Tornillería: de acero inoxidable
- Juntas: de caucho nitrílico
- Terminales primarios: de latón ampliamente dimensionados, redondos

- Terminales secundarios: de latón alojados en caja de bornes estanca, con tapas abisagradas o atornillables, con juntas adecuadas para recibir tubos conteniendo los cables secundarios.

### **3.89 EQUIPOS DE MEDIDA**

#### **3.89.1 CONTADOR TRIFÁSICO**

El equipo de medida trifásico estará compuesto por el contador electrónico alojado en su armario correspondiente, el cual medirá la energía (indirecta) consumida por los receptores alimentados por el transformador trifásico y su propia energía de pérdidas. Este equipo estará verificado por organismo autorizado; además estará autorizado para su uso e instalación en la red por la Dirección General de Políticas Energéticas y Minas del Ministerio de Economía.

Según el tipo de medida, tipo 2, se establece la clase de precisión que deben tener los equipos de medida, en este caso el contador debe de ser electrónico con una clase de precisión para la energía activa  $\leq 0,5S$  y reactiva  $\leq 1$ . Cumplirá las siguientes normas, IEC 60687 Contadores estáticos de energía activa para c.a. de clase 0,5S, 0,2S; IEC 61268 Contadores estáticos de energía reactiva para c.a. de clase 1 y 2; EN 50081-1 Emisión residencial; EN 50082-2 Inmunidad industrial; EN 55022 Emisiones conducidas: clase B y emisiones radiadas: clase B; EN 61000-4-6 Inmunidad a perturbaciones, inducción por campos de radiofrecuencia (modo común): 10 V; EN 61000-4-8 Inmunidad a campos de potencia electromagnética: 30 A/m.

El contador tendrá las siguientes características técnicas:

- Consumo  $< 2\text{ W}$ ,  $< 10\text{ VA}$
- Frecuencia 50 Hz
- Conexionado a 4 hilos
- Tensión de referencia 3X63,5/110 V
- Corriente nominal 30/5 A
- Corriente máxima 10 A
- Precisión energía activa, clase 0,5
- Precisión energía reactiva, clase 1
- Registro de las 6 magnitudes del contador (A+, A-, Ri+, Rc+, Ri-, Rc-) más 2 magnitudes de reserva
- Hasta dos periodos de integración (Tm1 y Tm2), programables en 5, 15, 30 ó 60 minutos

- Memoria con capacidad de 4.000 registros para cada una de las 8 magnitudes de medida del contador para el TM1
- Memoria con capacidad de 4000 registros para cada una de las 8 magnitudes de medida del contador para el TM2
- Hasta 3 contratos tarifarios para el tratamiento local de tarifas de acceso, generales, y para autoproductores. Los valores tarifados se almacenarán en 12 memorias, una para cada cierre de facturación
- Buffer de eventos con fecha y hora asociadas, con un total de 200 eventos
- Sincronización horaria a partir del protocolo de comunicaciones IEC 870 REE
- Puerto óptico según UNE 61.107 para la lectura y la parametrización locales del equipo, mediante protocolo IEC 870-5-102 REE
- Puerto Serie RS232 con posibilidad de conexión de un módem telefónico para la lectura y la parametrización remota del equipo, mediante protocolo IEC 870-5-102 REE
- Display “custom”, multinorma, para la indicación de los valores de medida y de facturación, así como de las condiciones de operación, adaptable a las diferentes normas de empresas distribuidoras e internacionales
- Display operativo incluso en situación de falta de alimentación del contador
- Batería auxiliar para la salvaguarda de parámetros y datos
- Reloj calendario interno
- Sistema doble de almacenamiento de datos. Todos los datos de medida son almacenados en RAM con batería. Una vez al día se realiza un BACKUP completo a FLASH-EPROM
- Alta seguridad de almacenamiento de parámetros en FLASH-EPROM
- Una entrada de sincronización por pulsos
- Cuatro salidas programables para retransmisión de impulsos de energía registrada
- Una salida programable de pulso de señal horaria
- Una salida programable de pulso de tarifa
- Protocolos de comunicaciones IEC-870-5-102 REE, Modbus-RTU, IEC-61107

El contador irá alojado en un armario de poliéster reforzado con fibra de vidrio, con tejadillo autoventilado (montaje saliente), para medida en punto frontera 1 y 2, disponiendo de las siguientes características técnicas:

- Panel de poliéster abatible y troquelado para montaje de equipo integral de medida.
- Dispositivo de comprobación o bloque de pruebas.

- Dispositivo de conexión para módem.
- Preconexionado con conductor de cobre tipo H07Z-R de secciones y colores normalizados.

### **3.90 CUADRO PROTECCIONES CENTRO DE TRANSFORMACIÓN**

#### **3.90.1 ENVOLVENTE**

La envolvente es la parte del cuadro eléctrico que constituye el cierre del mismo y tiene como fin impedir a las personas entrar en contacto accidental con las partes en tensión y proteger el equipo interior contra la acción de agentes exteriores.

Las envolventes serán de chapa de acero AP 01 según la norma UNE 36086 de 1,5 mm de espesor mínimo. El grado de protección de las envolventes de cuadros para interior corresponderá al IP 217 según la norma UNE 20324.

Todas las partes metálicas de la envolvente se protegerán contra la corrosión mediante un tratamiento de pintura aplicado tanto interior como exteriormente. Esta protección proporcionará la resistencia de la chapa a la abrasión, acción de grasas, gasolinas, jabones y detergentes, debiendo mantener todas sus características inalterables con el tiempo.

El tratamiento de protección anticorrosiva consistirá en lo siguiente:

- Desengrase y fosfatado a 45 °C
- Aclarado por aspersion de agua
- Secado en túnel
- Aplicación de polvo epoxi texturado
- Polimerización en horno a 180 °C durante 20 minutos

El espesor del recubrimiento anticorrosivo ha de estar comprendido entre un mínimo de 50 micras y un máximo de 80 micras.

Para la comprobación de las características del sistema de pintura se realizarán los ensayos indicados en la Recomendación UNESA 1411A.

#### **3.90.2 FUENTE DE ALIMENTACIÓN**

La fuente de alimentación, será la encargada de suministrar energía a los reles de protección y a los accionamientos del interruptor automático.

Estará formada por un rectificador-cargador de batería en tecnología de tiristores monofásico, cumplirá las normas UNE EN 50178 en cuanto a seguridad de equipo electrónico para uso en

instalaciones de potencia y las normas de compatibilidad electromagnéticas EN 50082-2, IEC 1000-4-5 y EN 50081-2.

Dispondrá de las siguientes características:

- Tensión nominal de entrada 230 V +10% - 15 %
- Frecuencia de entrada 50 Hz
- Tensión de rizado con baterías  $\pm 1,5\%$
- Estabilidad de tensión de carga  $\pm 1 \%$
- Temperatura de funcionamiento 0 – 45º
- Limitación de corriente de cargador 100 %
- Limitación de corriente de carga de batería configurable
- Transformador de entrada
- Puente completo de tiristores
- Bobina de alisamiento
- Desconexión automática por mínima tensión de batería
- Dispondrá de display LCD con informaciones funcionales en cuanto a tensión, corriente, alarmas
- Señalización de alarmas locales con Led y remotas a través de 3 contactos libres de potencial
- Preparada para comunicaciones y telegestión con posibilidad de implementación de diferentes protocolos
- Gestión de la batería, flotación, carga manual
- Baterías de plomo estanco libres de mantenimiento de 18 Ah

### **3.90.3 RELÉS DE PROTECCIÓN**

Es el elemento básico de protección para posiciones eléctricas de MT. Será el encargado de la protección general frente a sobreintensidades con las siguientes funciones:

#### Protección

- Protección de sobreintensidad de fases (funciones 50/51)
- Protección de sobreintensidad del neutro (funciones 50N/51N)
- Protección de desequilibrio en intensidades de fase (fase abierta)
- Supervisor del estado del interruptor, con posibilidad de orden de reenganche automático

#### Medida:

- Medida de intensidad en fases y neutro
- Máxímetro de intensidad

Adquisición de datos:

- Registro cronológico de sucesos
- Registro cronológico de faltas
- Registro histórico de medidas máxima y mínima

Dispondrá de dos entradas digitales optoaisladas, con un punto común, sólo para alimentación con corriente continua y unidireccional.

Dispondrá también de 6 salidas por relé, 4 de ellos con contacto libre de potencial y 2 con contacto conmutado.

Las entradas analógicas dispondrán de una precisión 1 % del calibre (programable 1 A ó 5 A) dentro del rango de medida, y del 3 % de su valor, en el rango de protección.

Cumplirá las siguientes normas:

- CEI 255-5, serie C en cuanto a rigidez dieléctrica
- CEI 255-5 en cuanto a resistencia de aislamiento
- CEI 255-4 en cuanto a onda de choque
- CEI 255-22-1 en cuanto a perturbaciones HF
- CEI 255-22-4 en cuanto a transitorios rápidos
- CEI 255-22-2 en cuanto a descargas electrostáticas
- CEI 1000-4-5 en cuanto a impulsos de sobretensión
- CEI 255-11 en cuanto a microcortes
- EN 50081-2 en cuanto a interferencias electromagnéticas emitidas
- EN 50082-2 y CEI 255-22-23 en cuanto a interferencias electromagnéticas radiadas

Al finalizar los trabajos se realizará un informe por Organismo de Control Autorizado del disparo de las protecciones de acuerdo a los valores tarados en los relés de protección, simulando distintas condiciones de faltas, efectuando disparos reales del interruptor automático.

## **3.91 CUADROS ELÉCTRICOS**

### **3.91.1 GENERALIDADES**

El objeto del presente pliego es el especificar las condiciones de servicio e instalación, las características técnicas y los ensayos que serán de aplicación a los cuadros eléctricos de baja tensión,

con envolvente, cuya tensión nominal no exceda de mil voltios (1.000 V) con frecuencias que no excedan de 100 Hz, en corriente alterna.

Los cuadros, eléctricos a los que se refiere este pliego son los que forman parte de instalaciones receptoras y contienen los aparatos de medida, maniobra y protección que son necesarios en cada caso.

### **3.91.2 NORMATIVA**

Los cuadros eléctricos de baja tensión cumplirán las especificaciones del vigente "Reglamento Electrotécnico para Baja Tensión" del Ministerio de Industria y Energía, en lo sucesivo REBT.

Los armarios o cajas de los cuadros eléctricos de baja tensión y los aparatos que contengan cumplirán las normas que en cada apartado específico se indicarán.

### **3.91.3 CLASIFICACIÓN**

Según su emplazamiento en la instalación, los cuadros pueden ser de interior o de exterior.

Según su construcción y funciones, los cuadros pueden ser de tipo armario o multiarmario, del tipo caja o multicaja, y del tipo centro de control de motores.

Los cuadros tipo armario, irán ubicados en recintos específicos para cuadros eléctricos, tales como salas eléctricas o salas de control, y serán utilizados como cuadros de distribución, armarios de autómatas, armarios de relés, armarios de servicios auxiliares y armarios de alumbrado.

Los cuadros de tipo caja, se utilizarán únicamente como pequeños cuadros periféricos, tanto de interior como al exterior, como alojamiento de equipos que necesariamente deban situarse próximos a los procesos.

Los cuadros tipo centro de control de motores, irán ubicados únicamente en salas eléctricas y se utilizarán para el control y protección de máquinas.

## **3.91.4 COMPONENTES DE LOS CUADROS ELÉCTRICOS DE BAJA TENSIÓN**

### **3.91.4.1 ENVOLVENTE METÁLICA**

La envolvente es la parte del cuadro eléctrico que constituye el cierre del mismo y tiene como fin impedir a las personas entrar en contacto accidental con las partes en tensión y proteger el equipo interior contra la acción de agentes exteriores.

Las envolventes serán de chapa de acero de 1,5 mm de espesor mínimo, puerta 2 mm. El grado de protección de las envolventes de cuadros para interior corresponderá al IP 55 según la norma EN 60529 y NEMA 12. Dispondrán de marcado CE.

Todas las partes metálicas de la envolvente se protegerán contra la corrosión mediante un tratamiento de pintura en 3 fases aplicado tanto interior como exteriormente. Esta protección proporcionará la resistencia a:

- Aceites minerales
- Lubricantes
- Emulsiones
- Disolventes (durante corto tiempo, por ej. Para la limpieza)
- Ácidos débiles y bases

El tratamiento de recubrimiento en 3 fases para armarios consistirá en los siguientes pasos, mostrados a continuación, además cumplirán los datos técnicos:

Proceso de recubrimiento	Características técnicas	Datos técnicos	
Desengrase Fosfatado de hierro Lavado	Para la pasivación, como protección temporal contra la corrosión y mejorando la adherencia de la pintura		
Imprimación por inmersión anodina	Capa uniforme en todas las superficies, cantos y cavidades.  La imprimación permitirá el posterior pintado y estará libre de metales pesados, cromo y silicona.	Espesor de la capa	Aprox. 20 µm
		Cavidad de Erichsen DIN EN ISO 20 482	≥ 4 mm
		Dureza de Buchholz DIN EN ISO 2815	≥ 80
		Corte reticular DIN EN ISO 2409	Gt 0
Secado al horno			
Texturizado estructurado	El texturizado se caracterizará por su elevada resistencia mecánica, buena protección a la corrosión, buena resistencia a productos químicos, a cambios de temperatura y a la intemperie, así como no ser contaminante.  El texturizado permitirá el posterior pintado y estará libre de metales pesados, cromo y silicona.	Espesor de la capa exterior	60 µm ... 110 µm
		Cavidad de Erichsen DIN EN ISO 20 482	≥ 4 mm
		Dureza de Buchholz DIN EN ISO 2815	≥ 80
		Corte reticular DIN EN ISO 2409	Gt 0
Secado al horno		Espesor total exterior	80 µm ... 135 µm

Todos los cuadros deberán disponer de tornillos de cáncamo, situados en su parte superior, que permitan un izado correcto y seguro.

Los cuadros se instalarán según las mediciones y serán de entre los siguientes modelos, con las siguientes características:

**Tipo 0**



• Ancho	400 mm
• Alto	2000 mm
• Profundidad	600 mm
• Peso	55.7 kg
<b>Tipo 1</b>	
• Ancho	600 mm
• Alto	2000 mm
• Profundidad	600 mm
• Peso	104 kg
<b>Tipo 2</b>	
• Ancho	800 mm
• Alto	2000 mm
• Profundidad	600 mm
• Peso	130.5 kg
<b>Tipo 3</b>	
• Ancho	1000 mm
• Alto	2000 mm
• Profundidad	600 mm
• Peso	161.2 kg
<b>Tipo 4</b>	
• Ancho	1200 mm
• Alto	2000 mm
• Profundidad	600 mm
• Peso	194.6 kg
<b>Tipo 5</b>	
• Ancho	600 mm
• Alto	2000 mm
• Profundidad	400 mm
• Peso	99 kg
<b>Tipo 6</b>	
• Ancho	800 mm
• Alto	2000 mm
• Profundidad	400 mm
• Peso	124 kg
<b>Tipo 7</b>	
• Ancho	1200 mm
• Alto	2000 mm
• Profundidad	400 mm
• Peso	184.5 kg

<b>Tipo 8</b>	
• Ancho	600 mm
• Alto	2200 mm
• Profundidad	600 mm
• Peso	113.1 kg
<b>Tipo 9</b>	
• Ancho	800 mm
• Alto	2200 mm
• Profundidad	600 mm
• Peso	139.3 kg
<b>Tipo 10</b>	
• Ancho	1200 mm
• Alto	2200 mm
• Profundidad	600 mm
• Peso	208 kg

Según el esquema eléctrico que se deba realizar, y por tanto los aparatos que deban contener, los cuadros de baja tensión podrán estar formados por la combinación de varios elementos modulares.

En la zona de entrada de conductores, tanto si son cables aislados como si son pletinas desnudas, el material de la envolvente será de chapa galvanizada.

En todos los cuadros la entrada será necesariamente a través de prensaestopas de poliamida o si se tratase de cables de diámetro mayor al soportado por los de poliamida metálicos de latón niquelado, por la parte inferior del cuadro.

La envolvente (formada por puertas, techos, panel lateral y frontal) llevará una toma de tierra con una grapa terminal para cables de 6 a 12 mm de diámetro.

Los cuadros serán completamente montados en fábrica-taller, lo cual incluirá el montaje y cableado completo, de tal manera que en obra solamente sea necesario la instalación de los cuadros y las conexiones de los cables de entrada y salida.

La disposición de los aparatos eléctricos se hará sobre un panel bastidor en aquellos en que no se especifique en las mediciones, éste se fijará sobre el fondo en el interior del cuadro.

Todos los cables se instalarán dentro de canaletas con tapa desmontable desde el interior del cuadro.

Los aparatos se montarán dejando entre ellos y las paredes adyacentes de otros elementos una distancia mínima del 30% de la dimensión del aparato en la dirección considerada, esta distancia

cumplirá, además, con las recomendaciones de los fabricantes de aparatos, y será adecuado para que el cuadro cumpla las condiciones exigidas por esta especificación.

La temperatura máxima permisible en cualquier punto del cuadro o de sus componentes será de 45 °C. No obstante, se adoptarán las medidas necesarias de ventilación o refrigeración que limita la temperatura a los valores especificados por los fabricantes de los citados equipos instalando los equipos especificados en las mediciones.

Los ventiladores de techo dispondrán las siguientes características:

Tensión de servicio	230 V 50/60 Hz
Caudal de aire	360 m <sup>3</sup> /h
Intensidad máxima	0,2 A
Potencia	42 W
Campo de temperatura	- 10°C hasta + 60°C
Nivel de ruido	53 dB
Color	RAL 7035 estructurado

Los ventiladores con filtro para el montaje lateral, incluye esteras filtrantes y el caudal de aire es de 105 m<sup>3</sup>/h.

Para prevenir problemas de condensación, todos los cubículos de los cuadros eléctricos, irán dotados de un dispositivo de calefacción eléctrica controlada por termostatos individuales, según se indica en las mediciones.

Los aparatos indicadores, lámparas, amperímetro, etc., dispositivos de mando, interruptores, pulsadores, etc., y sinópticos se montarán sobre la parte frontal de los cuadros.

El tipo de cableado de los cuadros será el NEMA tipo C que consiste en llevar los cables de salida hasta una regleta de bornas situada junto a las entradas de cables del exterior.

#### **3.91.4.2 ACCESIBILIDAD**

Todos los equipos del cuadro deberán ser accesibles para ensayos y mantenimiento desde la parte frontal y/o la parte posterior sin interferir con cualquier equipo adyacente.

Los interruptores automáticos deberán ser accesibles desde el frente del cuadro abriendo la puerta de la celda correspondiente.

Las salidas de todos los cables se harán por la parte inferior del cuadro.

Todos los equipos auxiliares deberán ser montados en posición fácilmente accesible. El ajuste de los relés deberá ser posible sin desconectar la alimentación a otros equipos. Todos los elementos

auxiliares se podrán desmontar sin necesidad de quitar tensión a partes que afecten a otros cubículos o celdas. Incluso las bases si se trata de material enchufable.

La disposición de los aparatos eléctricos se hará sobre un panel o bastidor de chapa perforada o ranurada que a su vez se fijará sobre el fondo en el interior del cuadro.

#### **3.91.4.3 ZÓCALOS**

Todos los cuadros dispondrán de zócalos de chapa de acero con una altura de 200 mm pintados en RAL 9005. Todas las piezas de zócalo estarán unidas tanto frontal como longitudinalmente mediante piezas fabricadas para tal efecto, evitando en el transporte o instalación su deterioro.

Los zócalos serán suministrados en el cuadro, pero separadamente, de manera que puedan ser instalados antes que el mismo cuadro.

#### **3.91.4.4 POSIBILIDADES DE AMPLIACIÓN**

Los cuadros podrán ser ampliables por ambos extremos, para tal fin se utilizarán armarios ensamblables. La ampliación podrá hacerse sin modificar la columna adyacente.

#### **3.91.4.5 INTERCAMBIABILIDAD**

Todos los interruptores automáticos, transformadores, relés, etc. que tengan las mismas características, deberán ser intercambiables entre sí.

#### **3.91.4.6 TRANSPORTE**

Los cuadros serán montados en fábrica-taller, formando, si por sus dimensiones es posible, un solo conjunto.

Si por limitación de las dimensiones de transporte fuese necesario dividir un cuadro en secciones, el número de éstas será tal que se consiga un montaje mínimo de obra. Todos los elementos para la interconexión de secciones y para su montaje en obra serán suministrados por el fabricante.

Cada sección de cuadro a transportar incluirá sus propios cáncamos de elevación.

#### **3.91.4.7 RÓTULOS**

Se dispondrán etiquetas de identificación en el frente y parte posterior de cada celda, así como en el interruptor correspondiente. Se utilizará el mismo modelo en todos los cuadros eléctricos de la instalación.

Las etiquetas de identificación, serán de ABS laminado del tipo GRAFLUX, de color blanco con las letras de 6 mm de altura grabadas en negro. Su fijación se realizará mediante pegado resistente.

Los componentes de control como relés auxiliares, aparatos de medida, fusibles, etc., se identificarán según los diagramas de cableado. Se asegurará la fijación firme de estas identificaciones. Igualmente, se identificarán con el número correspondiente los elementos de campo como motores, electroválvulas, etc.

### **3.91.5 ENVOLVENTE PLÁSTICA**

En los cuadros tipo caja situados al exterior o en zonas húmedas, serán de material plástico libre de halógenos. El grado de protección de los cuadros tipo caja situados al exterior o en zonas húmedas será IP-67.

En los cuadros tipo caja la puerta podrá llevar una ventana de material aislante y transparente de policarbonato, que irá centrada y permitirá la inspección visual de los aparatos que contiene el cuadro.

Cumplirá las siguientes normas, conforme a las directivas 73/23 CEE; 93/68 CEE y norma EN 60439-1 y 60439-3 en la parte que afecta teniendo las siguientes características:

Resistencia al impacto	IK08
Grado de autoextinguibilidad	HB (UL94)
Resistencia al hilo incandescente	650°C
Presión de bola	70°C

#### **3.91.5.1 ACCESIBILIDAD**

Todos los equipos del cuadro deberán ser accesibles para ensayos y mantenimiento desde la parte frontal y/o la parte posterior sin interferir con cualquier equipo adyacente.

Los interruptores automáticos deberán ser accesibles desde el frente del cuadro abriendo la puerta de la celda correspondiente.

Las salidas de todos los cables se harán por la parte inferior del cuadro.

Todos los equipos auxiliares deberán ser montados en posición fácilmente accesible. El ajuste de los relés deberá ser posible sin desconectar la alimentación a otros equipos. Todos los elementos auxiliares se podrán desmontar sin necesidad de quitar tensión a partes que afecten a otros cubículos o celdas. Incluso las bases si se trata de material enchufable.

La disposición de los aparatos eléctricos se hará sobre un panel o bastidor de chapa perforada o ranurada que a su vez se fijará sobre el fondo en el interior del cuadro.

### 3.91.5.2 INTERCAMBIABILIDAD

Todos los interruptores automáticos, transformadores, relés, etc. que tengan las mismas características, deberán ser intercambiables entre sí.

### 3.91.5.3 TRANSPORTE

Los cuadros serán montados en fábrica-taller, formando, si por sus dimensiones es posible, un solo conjunto.

### 3.91.5.4 EQUIPO ELÉCTRICO

En los apartados que siguen se exponen las especificaciones de los distintos elementos que puedan formar parte de un cuadro eléctrico, agrupados por funciones.

#### 1. Interruptores automáticos

Los interruptores automáticos cumplirán con lo especificado en la norma IEC 60947-2. Deberán ser de ruptura al aire y se utilizarán para la protección de circuitos debiendo cumplimentar las características técnicas mínimas siguientes en función del tipo de interruptor.

#### Interruptores de bastidor abierto

Se utilizarán interruptores de bastidor abierto en aquellas posiciones que vengan especificadas en las mediciones, serán de construcción de gran robustez y de fácil montaje. Las bornas, como todos los órganos auxiliares de señal y protección, serán fácilmente accesibles para proceder a sus conexiones y revisiones. Los apagachispas deberán tener un aislamiento especial, para evitar la propagación del arco entre fases. Los contactos serán de cobre platinado que garanticen un contacto lineal de resistencia, no debiéndose alterar por oxidación o suciedad. Además, cumplirán con las siguientes características:

Intensidad asignada $I_n$ para 40°C y 50/60 Hz	Según mediciones
Número de polos	Según mediciones
Tensión asignada de servicio $U_e$ para 50/60 Hz	690 V AC
Tensión asignada de aislamiento $U_i$	1000 V AC
Tensión asignada soportada al impulso $U_{imp}$	
<ul style="list-style-type: none"> <li>• Vías de corriente principales</li> </ul>	12 kV
<ul style="list-style-type: none"> <li>• Circuitos auxiliares</li> </ul>	4 kV
<ul style="list-style-type: none"> <li>• Circuitos de mando</li> </ul>	2,5 kV

<b>Función de seccionamiento según DIN EN 60947-2</b>	Sí
<b>Categoría de empleo</b>	B
<b>Temperatura ambiente permisible</b>	
• En servicio	-25°C a +55 °C
• En almacén	-40°C a +70 °C
<b>Tensión de servicio asignada del rotor <math>U_{er}</math></b>	2000 V
<b>Potencia de pérdidas para <math>I_n</math></b>	
• Para carga trifásica simétrica e interruptor automático fijo hasta 1000 A	100 W
• Para carga trifásica simétrica e interruptor automático fijo de 1600 A	150 W
• Para carga trifásica simétrica e interruptor automático fijo de 2000 A	180 W
• Para carga trifásica simétrica e interruptor automático fijo de 2500 A	270 W
• Para carga trifásica simétrica e interruptor automático fijo de 3000 A	410 W
• Para carga trifásica simétrica e interruptor automático fijo de 4000 A	520 W
• Para carga trifásica simétrica e interruptor automático fijo de 5000 A	630 W
<b>Tiempos de maniobra</b>	
• Tiempo de conexión	35 ms
• Tiempo de apertura	38 ms
• Tiempo de apertura a través de disparo por cortocircuito sin retardo	50 ms
<b>Duración de servicio</b>	
• Mecánica (sin mantenimiento)	10000 ciclos de maniobra
• Mecánica (con mantenimiento)	20000 ciclos de maniobra
• Eléctrica (sin mantenimiento)	10000 ciclos de maniobra
• Eléctrica (con mantenimiento)	20000 ciclos de maniobra
<b>Frecuencias de maniobra</b>	60 maniobras/h
<b>Pausa mínima</b>	
• Entre desconexión vía disparador por sobreintensidad y la conexión siguiente del interruptor automático (sólo con rearme mecánico automático del bloqueo mecánico contra rearme)	80 ms
<b>Grado de protección completamente instalado en puerta de armario con junta de marco de puerta</b>	IP 41
<b>Sección mínima de los conductores principales</b>	
• Barras de cu desnudas	1X60X10
• Barras de cu pintadas	1X60X10
<b>Peso</b>	
• 3 polos interruptor fijo hasta 1000 A	43 kg
• 3 polos interruptor fijo de 1600 A	43 kg

• 3 polos interruptor fijo de 2000 A	56 kg
• 3 polos interruptor fijo de 2500 A	59 kg
• 3 polos interruptor fijo de 3000 A	64 kg
• 3 polos interruptor fijo de 4000 A	82 kg
• 3 polos interruptor fijo de 5000 A	82 kg
<b>Accionamiento manual y activación mecánica.</b>	
• Fuerza máxima necesaria para mover la palanca de activación	≤ 230 N
• Cantidad necesaria de carreras para la palanca.	9
<b>Señalizaciones del disparador por sobreintensidad</b>	
• Precisión de medida del disparador por sobreintensidad	Funciones de protección según EN 60947; indicación de intensidad ≤ 5 %; funciones de medidas de magnitudes básicas ≤ 1 %; magnitudes básicas magnitudes secundarias ≤ 4%
<b>Protección contra sobrecargas</b>	
• Función conectable/desconectable	Sí
• Margen de ajuste IR = In x	0,4 ... 1
• Protección contra sobrecargas conmutable (dependiente de I2t ó I4t)	Sí
• Margen de ajuste I <sub>sd</sub> = In x	2 ... 30 s
• Margen de ajuste del tiempo de retardo t <sub>sd</sub>	80 ... 4000 ms
• Protección contra cortocircuito con retardo breve conmutable (función dependiente de I2t)	Sí
• Margen de ajuste del tiempo de retardo t <sub>sd</sub> para I2t	100 ... 400 ms
• Función ZSS	Sí
<b>Protección contra cortocircuitos sin retardo</b>	
• Función conectable/desconectable	Sí
• Margen de ajuste I <sub>i</sub> = In x	1,5 x I <sub>n</sub> ... 0,8 x I <sub>cs</sub>
<b>LCD gráfico</b>	Sí
<b>Comunicación</b>	
• Capacidad de comunicación en redes profibus DP	Sí
<b>Función de medida</b>	
• Tensiones, potencias, energías, cos φ, frecuencia con valores máximos y mínimos respectivos	Sí
• Análisis de armónicos	Sí
• Diagrama de intensidades y tensiones	Sí
<b>Indicaciones mediante Leds</b>	
• Disparador por sobreintensidad activo	Sí
• Alarma	Sí
• Fallo interno del disparador	Sí



• Disparo L	Sí
• Disparo S	Sí
• Disparo I	Sí
• Disparo N	Sí
• Disparo a través de funciones de protección ampliadas	Sí
• Comunicación	Sí
<b>Alarmas vía comunicaciones</b>	Sí
• Alarma por sobrecarga	Sí
• Desconexión de la carga, conexión de la carga	Sí
• Prealarma de sobrecarga 200 ms	Sí
• Alarma de temperatura	Sí
• Asimetría de fases	Sí
• Disparo por cortocircuito sin retardo	Sí
• Disparo por cortocircuito con retardo breve	Sí
• Disparo por sobrecarga	Sí
• Disparo por sobreintensidad por el neutro	Sí
• Relé auxiliar	Sí
• Función de fallo del disparador	Sí

### Interruptores de caja moldeada

Se utilizarán interruptores de caja moldeada en aquellas posiciones que vengan especificadas en las mediciones, serán de construcción de gran robustez y de fácil montaje. Las bornas, como todos los órganos auxiliares de señal y protección, serán fácilmente accesibles para proceder a sus conexiones y revisiones. Los apagachispas deberán tener un aislamiento especial, para evitar la propagación del arco entre fases. Los contactos serán de cobre platinado que garanticen un contacto lineal de resistencia, no debiéndose alterar por oxidación o suciedad. Además, cumplirán con las siguientes características:

<b>Intensidad asignada <math>I_n</math> para 40°C y 50/60 Hz</b>	Según mediciones
<b>Numero de polos</b>	Según mediciones
<b>Tensión asignada de servicio <math>U_e</math> para 50/60 Hz según IEC</b>	690 V AC
<b>Tensión asignada de aislamiento <math>U_i</math> según IEC 60947-2</b>	
• Vías principales de corriente	800 V AC
• Circuitos auxiliares	690 V AC
<b>Tensión asignada soportada al impulso <math>U_{imp}</math></b>	
• Vías de corriente principales	8 kV

• Circuitos auxiliares	4 kV
<b>Categoría de servicio según IEC 60947-2</b>	A
<b>Temperatura ambiente permisible</b>	
• En servicio	-25°C a +70 °C
• En almacén	-40°C a +80 °C
<b>Poder asignado de corte en cortocircuito según IEC 60947-2 a 690 V AC</b>	
• Interruptores de 160 A	12 kA
• Interruptores de 250 A	12 kA
• Interruptores de 400 A	15 kA
• Interruptores de 630 A	20 kA
<b>Vida útil</b>	
• Mecánica	20000 ciclos de maniobra
• Eléctrica	10000 ciclos de maniobra
<b>Frecuencia de maniobra</b>	120 maniobras/h
<b>Consumo de potencia con la intensidad asignada máxima para protección de distribuciones</b>	
• Interruptores de 160 A	40 W
• Interruptores de 250 A	60 W
• Interruptores de 400 A	90 W
• Interruptores de 630 A	160 W
<b>Disparadores por sobreintensidad</b>	
• Función	LSI
• Protección de distribución	Sí
• Protección de generador	Sí
• Margen de ajuste $I_R = I_n \times$	0,4 ... 1
• Margen de ajuste $I_{sd} = I_n \times$	1,5 ... 10
• Margen de ajuste del tiempo de retardo $t_{sd}$	0 ... 0,5 s
• Protección contra cortocircuito sin retardo $I_i = I_n \times$	11
• Memoria térmica	Sí
• Disparador electrónico	Sí

### Interruptores modulares

Se utilizarán interruptores de modulares en aquellas posiciones que vengan especificadas en las mediciones, serán de construcción de gran robustez y de fácil montaje. Serán accesoriables, las bornas, como todos los órganos auxiliares de señal y protección, serán fácilmente accesibles para proceder a sus conexiones y revisiones. Los apagachispas deberán tener un aislamiento especial, para

evitar la propagación del arco entre fases. Los contactos serán de cobre platinado que garanticen un contacto lineal de resistencia, no debiéndose alterar por oxidación o suciedad. Además, cumplirán con las siguientes características:

<b>Intensidad asignada In para 40°C y 50/60 Hz</b>	Según mediciones
<b>Curvas características</b>	C, D
<b>Número de polos</b>	Según mediciones
<b>Tensión asignada</b>	230/240 V AC
<b>Tensión de servicio U<sub>e</sub></b>	230/400 V AC
<b>Poder asignado de corte en cortocircuito según IEC 60947-2 a 400 V AC 2, 3 y 4 polos</b>	
<ul style="list-style-type: none"> <li>• Interruptores de 0,3 a 6 A</li> </ul>	30 kA
<ul style="list-style-type: none"> <li>• Interruptores de 8 a 32 A</li> </ul>	15 kA
<ul style="list-style-type: none"> <li>• Interruptores de 40 a 63 A</li> </ul>	10 kA
<b>Coordinación de aislamiento</b>	
<ul style="list-style-type: none"> <li>• Tensión de aislamiento asignada</li> </ul>	250/440 V AC
<ul style="list-style-type: none"> <li>• Grado de ensuciamiento con categoría de sobretensión III</li> </ul>	2
<b>Protección contra contactos según DIN VDE 106 parte 100</b>	Si
<b>Propiedades de interruptor principal según EN 60204</b>	Si
<b>Precintable en las posiciones finales de la maneta</b>	Si
<b>Profundidad del aparato según DIN 43880</b>	70 mm
<b>Grado de protección</b>	
<ul style="list-style-type: none"> <li>• Según DIN 40050</li> </ul>	IP 20
<ul style="list-style-type: none"> <li>• Según DIN 40050 para montaje en armarios</li> </ul>	IP 40
<b>Inflamabilidad según DIN VDE 0304 parte 3</b>	Nivel IIb
<b>Fijación</b>	Sobre perfil normalizado (EN 50022) de 35 mm
<b>Bornes</b>	Bornes combinados en ambos lados, para conexión simultánea de barras colectoras y conductores
<b>Secciones de conexión de conductores</b>	
<ul style="list-style-type: none"> <li>• Rígido</li> </ul>	35 mm <sup>2</sup>
<ul style="list-style-type: none"> <li>• Flexible</li> </ul>	35 mm <sup>2</sup>
<b>Conexión a red</b>	Indistinta arriba o abajo
<b>Endurancia</b>	Promedio de 20000 maniobras con carga asignada
<b>Temperatura ambiente permisible</b>	
<ul style="list-style-type: none"> <li>• En servicio</li> </ul>	-25°C a +45 °C

- En almacén

-40°C a +75 °C

## 2. Bases portafusibles y fusibles

Se utilizarán bases portafusibles seccionables en aquellas posiciones que vengan especificadas en las mediciones, serán de construcción de gran robustez y de fácil montaje. Las bornas serán fácilmente accesibles para proceder a sus conexiones y revisiones. Además, cumplirán con las siguientes características:

<b>Intensidad asignada ininterrumpida <math>I_u</math></b>	Según mediciones
<b>Intensidad térmica convencional <math>I_{th}</math></b>	Según mediciones
<b>Numero de polos</b>	Según mediciones
<b>Tensión asignada de empleo <math>U_e</math> para 50/60 Hz</b>	690 V AC
<b>Tensión asignada de aislamiento <math>U_i</math></b>	
<ul style="list-style-type: none"> <li>• Para intensidad nominal 160 A</li> </ul>	690 V AC
<ul style="list-style-type: none"> <li>• Para intensidad nominal de 250 A</li> </ul>	690 V AC
<ul style="list-style-type: none"> <li>• Para intensidad nominal de 400 A</li> </ul>	690 V AC
<b>Intensidad asignada de cortocircuito limitada con fusibles</b>	50 kA a 500 V
<b>Poder asignado de cierre y de corte</b>	
<ul style="list-style-type: none"> <li>• Con 690 V AC, con cartuchos fusibles base 160 A Ic</li> </ul>	800 A
<ul style="list-style-type: none"> <li>• Con 690 V AC, con cartuchos fusibles base 250 A Ic</li> </ul>	1000 A
<ul style="list-style-type: none"> <li>• Con 690 V AC, con cartuchos fusibles base 400 A Ic</li> </ul>	1600 A
<ul style="list-style-type: none"> <li>• Intensidad asignada de empleo <math>I_e</math> con AC-21B -22B base 160 A</li> </ul>	160 A
<ul style="list-style-type: none"> <li>• Intensidad asignada de empleo <math>I_e</math> con AC-21B -22B base 250 A</li> </ul>	250 A
<ul style="list-style-type: none"> <li>• Intensidad asignada de empleo <math>I_e</math> con AC-21B -22B base 400 A</li> </ul>	400 A
<ul style="list-style-type: none"> <li>• Intensidad asignada de empleo <math>I_e</math> con AC-23B base 160 A</li> </ul>	100 A
<ul style="list-style-type: none"> <li>• Intensidad asignada de empleo <math>I_e</math> con AC-23B base 250 A</li> </ul>	160 A
<ul style="list-style-type: none"> <li>• Intensidad asignada de empleo <math>I_e</math> con AC-23B base 400 A</li> </ul>	315 A
<b>Poder de corte con carga capacitiva</b>	
<ul style="list-style-type: none"> <li>• Con 525 V AC, potencia de la carga capacitiva base 160 A</li> </ul>	100 kVAr
<ul style="list-style-type: none"> <li>• Con 525 V AC, potencia de la carga capacitiva base 250 A</li> </ul>	125 kVAr
<ul style="list-style-type: none"> <li>• Con 525 V AC, potencia de la carga capacitiva base 400 A</li> </ul>	200 kVAr
<ul style="list-style-type: none"> <li>• Intensidad asignada <math>I_n</math> base 160 A</li> </ul>	110 A
<ul style="list-style-type: none"> <li>• Intensidad asignada <math>I_n</math> base 250 A</li> </ul>	137 A
<ul style="list-style-type: none"> <li>• Intensidad asignada <math>I_n</math> base 400 A</li> </ul>	220 A
<b>Temperatura ambiente admisible</b>	
<ul style="list-style-type: none"> <li>• En servicio</li> </ul>	-25°C a +55 °C

• En almacén	-50°C a +80 °C
<b>Vida útil mecánica</b>	1600 ciclos de maniobra
<b>Grado de protección con marco de material aislante estando la maneta cerrada por el lado de mando</b>	IP 30
<b>Consumo de potencia con la intensidad asignada máxima</b>	
• Portafusible de 160 A	7,8 W
• Portafusible de 250 A	7,5 W
• Portafusible de 400 A	15 W
<b>Conexión de los conductores principales</b>	
• Terminal de cable base 160 A	2,5-120 mm <sup>2</sup>
• Terminal de cable base 250 A	6-150 mm <sup>2</sup>
• Terminal de cable base 400 A	6-240 mm <sup>2</sup>
• Tornillos de conexión para terminal de cable base 160 A	M8
• Tornillos de conexión para terminal de cable base 250 A	M10
• Tornillos de conexión para terminal de cable base 400 A	M10

Se utilizarán fusibles, en aquellas posiciones en que venga especificado en las mediciones, serán del tipo NH, cumplirán con las siguientes normas:

- DIN 57 636/VDE 0636 partes 1, 10, 21, 22, 201
- IEC 60269-2
- DIN 43 620 parte 1

Preferentemente se utilizarán los siguientes tamaños por orden de prioridad 00, 1 y 2 con objeto de conseguir una uniformidad. Dispondrán de patillas de extracción aisladas, con doble indicador de fusión, contactos a cuchillas y serán de clase gL-gG, se utilizarán para dos tipos de tensiones, 690 V y 400 V.

Los fusibles tendrán unas pérdidas de potencia menores o iguales a las siguientes:

TAMAÑO	Fusibles NH tipo gL-gG 690 V ~		NH tipo gL-gG 400 V ~	
	INTENSIDAD NOMINAL (A)	POTENCIA DISIPADA (W)	INTENSIDAD NOMINAL (A)	POTENCIA DISIPADA (W)
00	40	4.0	----	----
	50	4.9	----	----
	63	5.6	----	----
	80	6.2	----	----
	100	7.0	125	8.4
	125	8.2	160	10.0
1	35	4.3	35	3.5
	40	4.9	50	4.7

	50	5.6	63	5.0
	63	6.3	80	5.4
	80	7.2	100	7.0
	100	8.5	125	8.8
	125	10.8	160	11.0
	160	14	200	13.5
	200	16	224	15.0
	----	----	250	17.0
2	32	4.0	----	----
	35	4.3	----	----
	40	4.9	----	----
	50	5.6	----	----
	63	6.3	----	----
	80	7.5	80	5.4
	100	8.8	100	7.0
	125	11.5	125	8.8
	160	14	160	11.0
	200	17	200	13.5
	224	19	224	15.0
	250	21	250	17.0
	300	23	315	19.5
	315	25.2	355	23.0
----	----	400	25.0	

### 3. Contactores y disyuntores

Los contactores cumplirán con lo especificado en la Norma IEC 60947, EN 60 947. La construcción de los contactores y disyuntores deberá ser a base de bloques de material aislante de gran dureza; serán resistentes a los efectos climáticos y estarán protegidos contra contactos directos conforme a DIN VDE 0106 parte 100; serán ampliables mediante bloques de contactos auxiliares. Los contactos serán de cobre electrolítico montados según el sistema de doble cierre, con superficie y presión al cierre de modo que se evite toda posibilidad de deslizamiento. Las cámaras de extinción estarán recubiertas con cerámica.

Las bornas, de contactos auxiliares, bobina, etc., irán descubiertas para simplificar su conexión. Mientras que las bornas principales irán cubiertas mediante un cubrebornas de material adecuado aislante.

Los contactores hasta 12 A tendrán las siguientes características:

Intensidad asignada  $I_n$  para 40°C y 50/60 Hz

Según mediciones

<b>Numero de polos</b>	Según mediciones
<b>Vida útil mecánica</b>	
<ul style="list-style-type: none"> <li>Aparatos básicos</li> </ul>	30 millones ciclos maniobra
<ul style="list-style-type: none"> <li>Aparato con bloque de contactos auxiliares montado</li> </ul>	10 millones ciclos maniobra
<b>Tensión asignada de aislamiento <math>U_i</math></b>	690 V AC
<b>Separación segura entre bobina y contactos principales según DIN VDE 0106 parte 101 y A1</b>	400 V AC
<b>Tensión asignada soportada al impulso <math>U_{imp}</math></b>	6 kV
<b>Maniobra positiva</b>	Si
<b>Temperatura ambiente permisible</b>	
<ul style="list-style-type: none"> <li>En servicio</li> </ul>	-25°C a +60 °C
<ul style="list-style-type: none"> <li>En almacén</li> </ul>	-55°C a +80 °C
<b>Grado de protección según IEC 60947-1 y DIN 40050</b>	IP 20 sistema de accionamiento IP 40
<b>Protección contra cortocircuito de contactores sin Relé de sobc.</b>	
<ul style="list-style-type: none"> <li>Circuito principal (con int. Magnetotérmico curva C)</li> </ul>	Si, 10 A
<ul style="list-style-type: none"> <li>Circuito auxiliar (con int. Magnetotérmico curva C)</li> </ul>	Si, 6 A
<b>Circuito de mando, zona trabajo bobinas AC 50 Hz</b>	0.8 a 1.1 x $U_s$
<b>Circuito de mando, consumo de las bobinas</b>	
<ul style="list-style-type: none"> <li>Potencia de conexión AC 50 Hz</li> </ul>	27 VA
<ul style="list-style-type: none"> <li>Potencia de retención AC 50 Hz</li> </ul>	4.4 VA
<b>Circuito de mando, tiempos de maniobra, tiempo de corte total = retardo apertura + duración arco</b>	
<ul style="list-style-type: none"> <li>Accionamiento AC 0.8 a 1.1 Us retardo de cierre</li> </ul>	8 a 35 ms
<ul style="list-style-type: none"> <li>Accionamiento AC 0.8 a 1.1 Us retardo de apertura</li> </ul>	4 a 30 ms
<ul style="list-style-type: none"> <li>Duración arco voltaico</li> </ul>	10 a 15 ms
<b>Circuito principal, capacidad de carga en corriente alterna categoría de empleo AC-2 y AC-3, Intensidad asignada de empleo <math>I_n</math> 40 °C</b>	Según las mediciones
<b>Circuito principal, frecuencia de maniobras</b>	
<ul style="list-style-type: none"> <li>En vacío</li> </ul>	10000 maniobras/hora
<ul style="list-style-type: none"> <li>Servicio asignado según AC-3</li> </ul>	750 maniobras/hora
<b>Secciones de conexión del circuito principal y auxiliar</b>	
<ul style="list-style-type: none"> <li>Tipo</li> </ul>	Conexión por tornillo
<ul style="list-style-type: none"> <li>Tornillo de conexión</li> </ul>	Pozidriv tam. 2

Los contactores de 12 A a 25 A tendrán las siguientes características:

<b>Intensidad asignada <math>I_n</math> para 40°C y 50/60 Hz</b>	Según mediciones
<b>Numero de polos</b>	Según mediciones

<b>Vida útil mecánica</b>	
<ul style="list-style-type: none"> <li>Aparatos básicos</li> </ul>	10 millones ciclos maniobra
<ul style="list-style-type: none"> <li>Aparato con bloque de contactos auxiliares montado</li> </ul>	10 millones ciclos maniobra
<b>Tensión asignada de aislamiento <math>U_i</math></b>	690 V AC
<b>Separación segura entre bobina y contactos principales según DIN VDE 0106 parte 101 y A1</b>	400 V AC
<b>Tensión asignada soportada al impulso <math>U_{imp}</math></b>	6 kV
<b>Maniobra positiva</b>	Si
<b>Temperatura ambiente permisible</b>	
<ul style="list-style-type: none"> <li>En servicio</li> </ul>	-25°C a +60 °C
<ul style="list-style-type: none"> <li>En almacén</li> </ul>	-55°C a +80 °C
<b>Grado de protección según IEC 60947-1 y DIN 40050</b>	IP 20 sistema de accionamiento IP 20
<b>Protección contra cortocircuito de contactores sin Relé de sobc.</b>	
<ul style="list-style-type: none"> <li>Circuito principal (con int. Magnetotérmico curva C)</li> </ul>	Si, 25 A
<ul style="list-style-type: none"> <li>Circuito auxiliar (con int. Magnetotérmico curva C)</li> </ul>	Si, 10 A
<b>Circuito de mando, zona trabajo bobinas <math>U_s=230V_{ac}</math> 50 Hz</b>	0.8 a 1.1 x $U_s$
<b>Circuito de mando, consumo de las bobinas</b>	
<ul style="list-style-type: none"> <li>Potencia de conexión AC 50 Hz</li> </ul>	61 VA
<ul style="list-style-type: none"> <li>Potencia de retención AC 50 Hz</li> </ul>	7.8 VA
<b>Circuito de mando, tiempos de maniobra, tiempo de corte total = retardo apertura + duración arco</b>	
<ul style="list-style-type: none"> <li>Accionamiento AC 0.8 a 1.1 <math>U_s</math> retardo de cierre</li> </ul>	8 a 44 ms
<ul style="list-style-type: none"> <li>Accionamiento AC 0.8 a 1.1 <math>U_s</math> retardo de apertura</li> </ul>	4 a 20 ms
<ul style="list-style-type: none"> <li>Duración arco voltaico</li> </ul>	10 ms
<b>Circuito principal, capacidad de carga en corriente alterna categoría de empleo AC-2 y AC-3, Intensidad asignada de empleo <math>I_e</math> 40 °C</b>	Según las mediciones
<b>Circuito principal, frecuencia de maniobras</b>	
<ul style="list-style-type: none"> <li>En vacío</li> </ul>	5000 maniobras/hora
<ul style="list-style-type: none"> <li>Servicio asignado según AC-3</li> </ul>	1000 maniobras/hora
<b>Secciones de conexión del circuito principal y auxiliar</b>	
<ul style="list-style-type: none"> <li>Tipo</li> </ul>	Conexión por tornillo
<ul style="list-style-type: none"> <li>Tornillo de conexión</li> </ul>	Pozidriv tam. 2

Los contactores de 115 A a 185 A tendrán las siguientes características:

<b>Intensidad asignada <math>I_n</math> para 40°C y 50/60 Hz</b>	Según mediciones
<b>Numero de polos</b>	Según mediciones
<b>Vida útil mecánica</b>	10 millones ciclos maniobra



<b>Tensión asignada de aislamiento <math>U_i</math></b>	1000 V AC
<b>Separación segura entre bobina y contactos principales según DIN VDE 0106 parte 101 y A1</b>	690 V AC
<b>Tensión asignada soportada al impulso <math>U_{imp}</math></b>	8 kV
<b>Maniobra positiva</b>	Si
<b>Temperatura ambiente permisible</b>	
<ul style="list-style-type: none"> <li>En servicio</li> </ul>	-25°C a +60 °C
<ul style="list-style-type: none"> <li>En almacén</li> </ul>	-55°C a +80 °C
<b>Grado de protección según IEC 60947-1 y DIN 40050</b>	IP 20 con tapa para conexiones por Terminal/Sistema de accionamiento IP20
<b>Protección contra cortocircuito de contactores sin Relé de sobc.</b>	
<ul style="list-style-type: none"> <li>Circuito principal (con fusibles del tipo NH 3)</li> </ul>	Si, 355 A
<ul style="list-style-type: none"> <li>Circuito auxiliar (con int. Magnetotérmico curva C)</li> </ul>	Si, 10 A
<b>Circuito de mando, zona trabajo bobinas <math>U_s=230V_{ac}</math> 50 Hz</b>	0.8 a 1.1 x $U_s$
<b>Circuito de mando, consumo de las bobinas</b>	
<ul style="list-style-type: none"> <li>Potencia de conexión AC 50 Hz</li> </ul>	250 VA
<ul style="list-style-type: none"> <li>Potencia de retención AC 50 Hz</li> </ul>	4.8 VA
<b>Circuito de mando, tiempos de maniobra, tiempo de corte total = retardo apertura + duración arco</b>	
<ul style="list-style-type: none"> <li>Accionamiento AC 0.8 a 1.1 <math>U_s</math> retardo de cierre</li> </ul>	20 a 95 ms
<ul style="list-style-type: none"> <li>Accionamiento AC 0.8 a 1.1 <math>U_s</math> retardo de apertura</li> </ul>	40 a 60 ms
<ul style="list-style-type: none"> <li>Duración arco voltaico</li> </ul>	10 a 15 ms
<b>Circuito principal, capacidad de carga en corriente alterna categoría de empleo AC-2 y AC-3, Intensidad asignada de empleo <math>I_e</math> 40 °C</b>	Según las mediciones
<b>Circuito principal, frecuencia de maniobras</b>	
<ul style="list-style-type: none"> <li>En vacío</li> </ul>	2000 maniobras/hora
<ul style="list-style-type: none"> <li>Servicio asignado según AC-3</li> </ul>	1000 maniobras/hora

Los contactores de 225 A a 300 A tendrán las siguientes características:

<b>Intensidad asignada <math>I_n</math> para 40°C y 50/60 Hz</b>	Según mediciones
<b>Numero de polos</b>	Según mediciones
<b>Vida útil mecánica</b>	10 millones ciclos maniobra
<b>Tensión asignada de aislamiento <math>U_i</math></b>	1000 V AC
<b>Separación segura entre bobina y contactos principales según DIN VDE 0106 parte 101 y A1</b>	690 V AC
<b>Tensión asignada soportada al impulso <math>U_{imp}</math></b>	8 kV
<b>Maniobra positiva</b>	Si

<b>Temperatura ambiente permisible</b>	
<ul style="list-style-type: none"> <li>En servicio</li> </ul>	-25°C a +60 °C
<ul style="list-style-type: none"> <li>En almacén</li> </ul>	-55°C a +80 °C
<b>Grado de protección según IEC 60947-1 y DIN 40050</b>	IP 20 con tapa para conexiones por Terminal/Sistema de accionamiento IP20
<b>Protección contra cortocircuito de contactores sin Relé de sobc.</b>	
<ul style="list-style-type: none"> <li>Circuito principal (con fusibles del tipo NH 3)</li> </ul>	Si, 230 A
<ul style="list-style-type: none"> <li>Circuito auxiliar (con int. Magnetotérmico curva C)</li> </ul>	Si, 10 A
<b>Circuito de mando, zona trabajo bobinas Us=230Vac 50 Hz</b>	0.8 a 1.1 x Us
<b>Circuito de mando, consumo de las bobinas</b>	
<ul style="list-style-type: none"> <li>Potencia de conexión AC 50 Hz</li> </ul>	490 VA
<ul style="list-style-type: none"> <li>Potencia de retención AC 50 Hz</li> </ul>	5.6 VA
<b>Circuito de mando, tiempos de maniobra, tiempo de corte total = retardo apertura + duración arco</b>	
<ul style="list-style-type: none"> <li>Accionamiento AC 0.8 a 1.1 Us retardo de cierre</li> </ul>	30 a 95 ms
<ul style="list-style-type: none"> <li>Accionamiento AC 0.8 a 1.1 Us retardo de apertura</li> </ul>	40 a 80 ms
<ul style="list-style-type: none"> <li>Duración arco voltaico</li> </ul>	10 a 15 ms
<b>Circuito principal, capacidad de carga en corriente alterna categoría de empleo AC-2 y AC-3, Intensidad asignada de empleo I<sub>e</sub> 40 °C</b>	Según las mediciones
<b>Circuito principal, frecuencia de maniobras</b>	
<ul style="list-style-type: none"> <li>En vacío</li> </ul>	2000 maniobras/hora
<ul style="list-style-type: none"> <li>Servicio asignado según AC-3</li> </ul>	500 maniobras/hora

Los contactores de 400 A a 500 A tendrán las siguientes características:

<b>Intensidad asignada I<sub>n</sub> para 40°C y 50/60 Hz</b>	Según mediciones
<b>Numero de polos</b>	Según mediciones
<b>Vida útil mecánica</b>	10 millones ciclos maniobra
<b>Tensión asignada de aislamiento U<sub>i</sub></b>	1000 V AC
<b>Separación segura entre bobina y contactos principales según DIN VDE 0106 parte 101 y A1</b>	690 V AC
<b>Tensión asignada soportada al impulso U<sub>imp</sub></b>	8 kV
<b>Maniobra positiva</b>	Si
<b>Temperatura ambiente permisible</b>	
<ul style="list-style-type: none"> <li>En servicio</li> </ul>	-25°C a +60 °C
<ul style="list-style-type: none"> <li>En almacén</li> </ul>	-55°C a +80 °C
<b>Grado de protección según IEC 60947-1 y DIN 40050</b>	IP 20 con tapa para conexiones por Terminal/Sistema de accionamiento IP20

<b>Protección contra cortocircuito de contactores sin Relé de sobc.</b>	
• Circuito principal (con fusibles del tipo NH 3)	Si, 250 A
• Circuito auxiliar (con int. Magnetotérmico curva C)	Si, 10 A
<b>Circuito de mando, zona trabajo bobinas <math>U_s=230V_{ac}</math> 50 Hz</b>	0.8 a 1.1 x $U_s$
<b>Circuito de mando, consumo de las bobinas</b>	
• Potencia de conexión AC 50 Hz	700 VA
• Potencia de retención AC 50 Hz	7.6 VA
<b>Circuito de mando, tiempos de maniobra, tiempo de corte total = retardo apertura + duración arco</b>	
• Accionamiento AC 0.8 a 1.1 $U_s$ retardo de cierre	45 a 100 ms
• Accionamiento AC 0.8 a 1.1 $U_s$ retardo de apertura	60 a 100 ms
• Duración arco voltaico	10 a 15 ms
<b>Circuito principal, capacidad de carga en corriente alterna categoría de empleo AC-2 y AC-3, Intensidad asignada de empleo <math>I_n</math> 40 °C</b>	Según las mediciones
<b>Circuito principal, frecuencia de maniobras</b>	
• En vacío	2000 maniobras/hora
• Servicio asignado según AC-3	500 maniobras/hora

Los contactores para condensadores tendrán las siguientes características:

<b>Cantidad de polo</b>	3
<b>Tipo de fijación</b>	fijación por tornillo y abroche a perfil DIN de 35 mm según DIN EN 50022
• montaje en serie	Sí
<b>Potencia reactiva / en AC-6b</b>	
a 230 V / a 50/60 Hz / valor asignado	
• mínima	3,5 kvar
• máxima	30 kvar
a 400 V / a 50/60 Hz / valor asignado	
• mínima	5 kvar
• máxima	50 kvar
a 500 V / a 50/60 Hz / valor asignado	
• mínima	7,5 kvar
• máxima	60 kvar
a 690 V / a 50/60 Hz / valor asignado	
• mínima	10 kvar
• máxima	84 kvar
<b>Número de referencia del material / según DIN EN 61346-2</b>	Q

Número de referencia del material / según DIN 40719 y ampliado con la norma IEC 204-2 / según IEC 750	K
Clase de protección IP	IP20
Anchura	70 mm
Altura	167 mm
Profundidad	183 mm
Temperatura ambiente	
<ul style="list-style-type: none"> <li>durante la operación</li> </ul>	-25...60°C
<b>Circuito de corriente de control:</b>	
Tipo de tensión	AC
Tensión de mando	
<ul style="list-style-type: none"> <li>a 50 Hz / en AC / valor nominal / mínima</li> </ul>	230 V
<ul style="list-style-type: none"> <li>a 50 Hz / en AC / valor nominal / máxima</li> </ul>	230 V
Frecuencia de tensión de alimentación / para circuito auxiliar y circuito de mando / valor nominal	
<ul style="list-style-type: none"> <li>mínima</li> </ul>	50 Hz
<ul style="list-style-type: none"> <li>máxima</li> </ul>	50 Hz
<b>Circuito de corriente principal:</b>	
Número de contactos de apertura / para contactos principales	0
Número de contactos de cierre / para contactos principales	3
Corriente de servicio / en AC-1 / a 400 V / valor nominal	72 A
<b>Circuito de corriente secundario:</b>	
Números característicos y letras identificadoras para elementos de conmutación	1
Número de contactos de cierre / para contactos auxiliares	1
Número de contactos de apertura / para contactos auxiliares	0
<b>Tipos de conexiones:</b>	
Ejecución de la conexión eléctrica / para circuito principal	conexión por tornillo
Ejecución de la conexión eléctrica / para circuito auxiliar y circuito de mando	conexión por tornillo

Los disyuntores estarán constituidos por tres relés bimetálicos regulables destinados a la protección contra sobrecorrientes y cortocircuitos. Dispondrán de rearme manual e irán equipados con pastillas de contactos auxiliares para enclavamientos y automatismos. Los contactos auxiliares serán del tipo recambiable. Cumplirán con las normas:

- IEC 60947-1, EN 60947-1 (VDE 0660 parte 100)
- IEC 60947-2, EN 60947-2 (VDE 0660 parte 101)
- IEC 60947-4-1, EN 60947-4-1 (VDE 0660 parte 102)

Los disyuntores de hasta 12 A tendrán las siguientes características:

Intensidad asignada $I_n$ para 40°C y 50/60 Hz	Según mediciones
Número de polos	3
Tensión asignada de aislamiento $U_i$	690 V AC
Tensión asignada de empleo $U_e$	690 V AC 50 Hz

Tensión asignada soportada al impulso $U_{imp}$	6 kV
Categoría de empleo	
<ul style="list-style-type: none"> <li>IEC 60947-2 (interruptores automáticos)</li> </ul>	A
<ul style="list-style-type: none"> <li>IEC 60947-4-1 (arrancadores de motor)</li> </ul>	AC-3
Clase de disparo según IEC 60947-4-1	10
Pérdidas de potencia en función de la intensidad asignada	
<ul style="list-style-type: none"> <li><math>I_n &lt; 1,25 A</math></li> </ul>	5 W
<ul style="list-style-type: none"> <li><math>6,3 &gt; I_n &gt; 1,6 A</math></li> </ul>	6 W
<ul style="list-style-type: none"> <li><math>12 &gt; I_n &gt; 8 A</math></li> </ul>	7 W
Temperatura ambiente permisible a temperatura interna armario	
<ul style="list-style-type: none"> <li>En servicio</li> </ul>	-20°C a +70 °C
<ul style="list-style-type: none"> <li>En almacén</li> </ul>	-50°C a +80 °C
Grado de protección según DIN EN 60529	IP 20
Protección contra contactos directos según DIN VDE 0106 p. 100	A prueba de contactos con los dedos
Capacidad como seccionador e interruptor ppal. y de emergencia	
<ul style="list-style-type: none"> <li>Según IEC 60947-2</li> </ul>	Si
<ul style="list-style-type: none"> <li>Según IEC 60204-1</li> </ul>	Si
Vida útil mecánica	100000 ciclos de maniobra
Vida útil eléctrica	100000 ciclos de maniobra
Frecuencia máx. de maniobras por hora	15
Secciones de conexión del circuito principal	
<ul style="list-style-type: none"> <li>Tipo</li> </ul>	Conexión por tornillo
<ul style="list-style-type: none"> <li>Tornillo de conexión</li> </ul>	Pozidriv tam. 2

Para protección de motores con consumo de corriente inferior a 12 A, solamente será exigible la instalación de disyuntores, regulables, con detección en las tres fases.

Para protección de motores con consumo de corriente superior a 12 A, e inferior a 70 A, será exigible la instalación de un relé electrónico para protección contra sobrecargas, con curva de disparo variable, protección contra fallos de fase y asimetría y en su caso de protección térmica por sondas si los motores van dotados de la misma.

Para protección de motores con consumo de corriente superior a 70 A, serán exigibles relés de protección integral, electrónicos, con disparo por sobrecargas con curva de disparo variable, protección por fallo de fase, protección por defectos a tierra, protección contra bloqueo, protección contra inversión de fases y protección térmica por sondas.

#### **4. Relés e interruptores diferenciales**

Los relés diferenciales medirán el verdadero valor eficaz (TRMS) de la corriente de fuga realizando un muestreo de ésta, de tal forma que la protección diferencial sea Tipo A cumpliendo la norma IEC 61008-1.

Los relés diferenciales soportarán puntas importantes de sobretensiones (ondas de sobrecarga y ondas de sobretensiones) con objeto de mantener la continuidad del suministro eléctrico, según IEC 61008.

Con objeto de cumplir con las normas IEC 479-1/UNE 20-572-92 los relés diferenciales deberán tener en cuenta la frecuencia de la corriente de defecto ya que según se detalla en la norma para corrientes de fuga de alta frecuencia es más peligrosa la frecuencia que la corriente.

El relé diferencial tendrá en cuenta el valor de la corriente de defecto a tierra y no dará el orden de disparo hasta que la corriente no esté próxima al 100 % del valor de la sensibilidad ( $I_{\Delta n}$ ) ajustada con objeto de tener menos cortes de suministro cuando la corriente de defecto es menor que la  $I_{\Delta n}$ .

Con objeto de evitar disparos intempestivos y aumentar la continuidad de suministro de la instalación conforme a la norma IEC 61008-1 el relé diferencial dará la posibilidad de incorporar un retardo en la apertura del circuito que protege (con dos tipos de curvas, una instantánea y otra selectiva) el cual dependerá de la corriente de fuga. Siendo el retardo inversamente proporcional a la corriente de defecto.

Con objeto de disponer de la corriente de fuga en todo momento como ayuda para diagnóstico de averías el relé diferencial mostrará las fugas en verdadero valor eficaz de las corrientes de fuga instantánea y de la de disparo a través de un display gráfico.

Teniendo en cuenta todas las disposiciones anteriores los relés diferenciales dispondrán de las siguientes características:

<b>Clase de protección</b>	A superinmunizada
<b>Medida</b>	Verdadero valor eficaz (TRMS)
<b>Sensibilidad</b>	0,03 ... 3 A 0.03 ... 30 A (mediante programación)
<b>Retardo</b>	Tiempo definido: 0.02 ... 10 s Curva inversa: instantánea o selectiva
<b>Transformador diferencial</b>	Externo, Serie WG
<b>Test y reset</b>	Mediante pulsadores incorporados y posibilidad de test remoto
<b>Elemento de corte asociado</b>	Contactador o magnetotérmico+bobina de disparo
<b>Indicación por LED</b>	Tensión de alimentación

	Disparo por fuga Desconexión transformador diferencial Prealarma
Visualización por display	Corriente de disparo Programación de parámetros Corriente de fugas instantánea Desconexión transformador externo
Señalización remota	Prealarma Visualizadores de parámetros mediante comunicaciones RS-485 (RGU-10 C)
Control de elemento de corte	Mediante un relé conmutado NA/NC
Alimentación auxiliar	230 V CA ( $\pm 20\%$ )
Contactos de salida	250 V CA 6 A
Temperatura de funcionamiento	- 10 °C a + 50 °C
Fijación	Carril DIN
Grado de protección	Bornes IP 20
Normas	IEC 61008-1, IEC 755, IEC 255-5

Se utilizará siempre un transformador diferencial, de diámetro según mediciones, asociado al relé diferencial completamente cableado. El transformador diferencial dispondrá dos bobinados sobre el mismo núcleo, bobinado de test y bobinado de trabajo permitiendo así el chequeo del conjunto transformador + relé. El transformador diferencial se caracterizará por su linealidad y su sensibilidad.

Con objeto de concentrar las líneas de fuerza en los transformadores diferenciales se utilizará un tubo de hierro dulce fabricado para tal efecto.

Se instalarán interruptores diferenciales en aquellos armarios en que así venga especificado en las mediciones, de las características especificadas en cuanto a intensidad asignada, corriente de defecto, clase de protección y número de polos. Dispondrán de las siguientes características:

Intensidad asignada $I_n$ para 40°C y 50/60 Hz	Según mediciones
Número de polos	Según mediciones
Vida útil mecánica	> 10000 maniobras
Tensión asignada de aislamiento $U_n$	125 - 230 V AC 230 - 400 V AC
Sensibilidades $I_{\Delta n}$	Según mediciones
Material carcasa	Aislante libre de CFC y siliconas
Conexión a red	Indistinta arriba o abajo
Grado de protección	IP 20 según DIN VDE 0407-1
Protección contra contactos	Seguro contra contacto de dedos y dorso de la mano

<b>Tensión de servicio mínima para funcionamiento del dispositivo de prueba</b>	
<ul style="list-style-type: none"> <li>Para interruptores diferenciales rango 16 a 80 A</li> </ul>	100 V
<ul style="list-style-type: none"> <li>Para interruptores diferenciales de 125 A</li> </ul>	195 V
<b>Temperatura ambiente permisible a temperatura interna armario</b>	
<ul style="list-style-type: none"> <li>En servicio</li> </ul>	-5°C a +45 °C
<ul style="list-style-type: none"> <li>En almacén</li> </ul>	-40°C a +75 °C
<b>Grado de protección según DIN EN 60529</b>	IP 20
<b>Protección contra contactos directos según DIN VDE 0106 p. 100</b>	A prueba de contactos con los dedos
<b>Inflamabilidad</b>	Nivel IIb, según DIN VDE 0304
<b>Frecuencia máx. de maniobras por hora</b>	15
<b>Secciones de conexión del circuito principal</b>	
<ul style="list-style-type: none"> <li>Tipo</li> </ul>	Bornes de tornillo
<ul style="list-style-type: none"> <li>Tornillo de conexión</li> </ul>	Pozidriv tam. 2

## 5. Descargadores de sobretensiones

Según se establece en las mediciones, se instalarán protecciones contra sobretensiones, distinguiendo dos categorías de elementos de protección:

- Descargadores de corrientes de rayo, diseñados para hacer frente a perturbaciones con forma de onda de corriente de rayo 10/350 (IEC 1024).
- Descargadores de sobretensiones, diseñados para hacer frente a perturbaciones con forma de onda 8/20  $\mu$ s.

El dimensionado de los descargadores para la protección del cuadro general será el siguiente:

- Se instalará un descargador combinado, que integre las protecciones basta y media, lo cual permitirá, por un lado, aportar protección contra sobretensiones, frecuentes, pero de baja energía, ocasionadas por procesos de conmutación o descargas atmosféricas en el entorno y, por otro lado, cuando se trate de dominar una corriente de choque de mayor energía, se comportará como una vía de chispas de alto rendimiento. El dispositivo a utilizar para proporcionar estas protecciones será un descargador combinado para redes de 690 V en ejecución unipolar. Está formado por un descargador encapsulado, coordinado energéticamente con descargadores de clase II y III sin necesidad de bobinas de desacoplo energético adicionales y con indicación óptica de la tensión de servicio. Cuyas características se definen a continuación:

<b>Spd según EN 61643-11</b>	Tipo 1
------------------------------	--------



<b>Spd según IEC 61643-1</b>	Clase I
<b>Descargador de la clase de exigencias según DIN VDE 0675-6</b>	B
<b>Máxima tensión de servicio <math>U_c</math></b>	440 V/50 Hz
<b>Corriente de choque tipo rayo (10/350) <math>I_{imp}</math></b>	35 kA
<b>Nivel de protección <math>U_p</math></b>	$\leq 2,5$ kV
<b>Tiempo de respuesta <math>t_A</math></b>	100 ns
<b>Fusibles previos para conexión en derivación</b>	hasta 500 A gL-gG
<b>Fusibles previos para conexión pasante</b>	hasta 125 A gL-gG
<b>Capacidad de derivación máxima de corriente con fusible en derivación</b>	50 kA
<b>Temperatura ambiente permisible</b>	
• Conexión en derivación	-40°C a +80 °C
• Conexión pasante	-40°C a +60 °C
<b>Grado de protección</b>	IP 20
<b>Material envolvente</b>	Termoplástico según UL 94 V-0

Se instalarán tres descargadores en derivación del tipo anterior, (uno por fase) según se muestra en el esquema, en los bornes de salida del interruptor general, intercalando entre ambos una base tripolar seccionable de fusibles tipo NH de tamaño 2, de 315 A de intensidad nominal tipo gL-gG. Se cuidará en la fase de montaje que el cableado tanto de entrada a los descargadores como el de puesta a tierra de los mismos no supere una longitud entre ambos de 1 m. El cableado de los mismos se realizará mediante conductor de cobre de 50 mm<sup>2</sup> de sección tipo RZ1-K (AS) 0,6/1 kV.

- Con objeto de reducir el nivel de protección ( $U_p$ ) dejado por el descargador anterior hasta un nivel de protección  $\leq 2$  kV y efectuar una coordinación energética se instalará otro descargador de sobretensiones que dispondrá de una alta capacidad de derivación mediante un varistores de óxido de zinc. Cuyas características se describen a continuación:

<b>Spd según EN 61643-11</b>	Tipo 2
<b>Spd según IEC 61643-1</b>	Clase II
<b>Máxima tensión de servicio ac <math>U_c</math></b>	440 V
<b>Máxima tensión de servicio d <math>U_c</math></b>	585 V
<b>Corriente nominal de descarga (8/20) <math>I_n</math></b>	20 kA
<b>Corriente máxima de descarga (8/20) <math>I_{max}</math></b>	40 kA

<b>Nivel de protección <math>U_p</math></b>	$\leq 2$ kV
<b>Nivel de protección 5 kA <math>U_p</math></b>	$\leq 1,7$ kV
<b>Tiempo de respuesta <math>t_A</math></b>	$\leq 25$ ns
<b>Fusibles previos máximos</b>	125 A gL-gG
<b>Resistencia a cortocircuitos con fusibles previos máximos</b>	25 kA <sub>eff</sub>
<b>Temperatura ambiente permisible</b>	-40°C a +80 °C
Sección de conexión mín	1,5 mm <sup>2</sup>
Sección de conexión máx	25 mm <sup>2</sup> hilo fino/35 mm <sup>2</sup> varios hilos
<b>Grado de protección</b>	IP 20
<b>Material envolvente</b>	Termoplástico según UL 94 V-0
<b>Contacto de señalización</b>	Si, conmutado
<b>Homologaciones</b>	KEMA, VDE, UL

Se instalarán dos conjuntos de tres descargadores del modelo anterior, (uno por fase) a ambos lados del embarrado, según se muestra en el esquema, intercalando entre ambos una base tripolar seccionable de fusibles tipo NH de tamaño 0, de 100 A de intensidad nominal tipo gL-gG. Se cuidará en la fase de montaje que el cableado tanto de entrada a los descargadores como el de puesta a tierra de los mismos tenga un recorrido lo más corto posible. El cableado de los mismos se realizará mediante conductor de cobre de 50 mm<sup>2</sup> de sección tipo RZ1-K (AS) 0,6/1 kV.

El dimensionado de los descargadores para la protección del cuadro de servicios auxiliares. Este cuadro se alimentará, en épocas de riego, a través de un transformador reductor de 690 V a 400 V, no siendo necesaria la instalación de descargadores, puesto que el nivel de tensión residual dejado por el descargador del cuadro general es pequeño y al pasar por el transformador se reduce aún más, sin embargo se instalarán unos descargadores de protección fina para proteger aquellos receptores que por su constitución son muy vulnerables a las sobretensiones, como son los equipos electrónicos, arrancadores, variadores, caudalímetros.

En aquellas épocas en que no se riegue, este cuadro se alimentará a través de un transformador monofásico de servicios auxiliares. Esta alimentación sí que es necesaria protegerla frente a sobretensiones, de igual forma que se protegió la alimentación del cuadro general, según se indica a continuación:

- Se instalará un descargador combinado, que integre las protecciones basta y media, lo cual permite, por un lado, aportar protección contra sobretensiones frecuentes, pero de baja energía, ocasionadas por procesos de conmutación o descargas atmosféricas en el entorno, y

por otro lado, cuando se trate de dominar una corriente de choque de mayor energía, se comportará como una vía de chispas de alto rendimiento. El dispositivo a utilizar para proporcionar estas protecciones es un descargador combinado para protección de consumidores de BT. Está formado por un descargador encapsulado, coordinado energéticamente con descargadores de clase II y III sin necesidad de bobinas de desacoplamiento energético adicionales y con indicación óptica de la tensión de servicio. Cuyas características se definen a continuación:

<b>Spd según EN 61643-11</b>	Tipo 1
<b>Spd según IEC 61643-1</b>	Clase I
<b>Tensión nominal AC <math>U_c</math></b>	230 V
<b>Máxima tensión de servicio <math>U_c</math></b>	255 V
<b>Corriente de choque tipo rayo (10/350) (L-N-PE)</b>	50 kA
<b>Corriente de choque tipo rayo (10/350) <math>I_{imp}</math> (L-N)</b>	25 kA
<b>Corriente nominal de descarga (8/20) <math>I_n</math></b>	25 kA/50 kA
<b>Nivel de protección (L-N) <math>U_p</math></b>	$\leq 1.5$ kV
<b>Nivel de protección (N-PE) <math>U_p</math></b>	$\leq 1.5$ kV
<b>Capacidad de apagado de la corriente consecutiva (L-N) AC <math>I_r</math></b>	50 kA <sub>eff</sub>
<b>Cap. de apagado de la corriente consecutiva (N-PE) AC <math>I_r</math></b>	100 kA <sub>eff</sub>
<b>Tiempo de respuesta <math>t_A</math></b>	$\leq 100$ ns
<b>Fusibles previos máximo (L) hasta <math>I_k=50</math> kA<sub>eff</sub></b>	315 A gL-gG
<b>Fusibles previos máximo (L) con <math>I_k&gt;50</math> kA<sub>eff</sub></b>	200 A gL-gG
<b>Fusibles previos máximo (L-L')</b>	125 A gL-gG
<b>Tensión TOV-S (L-N) <math>U_T</math></b>	440 V/5 ms
<b>Tensión TOV-S (N-PE) <math>U_T</math></b>	1200 V/200 ms
<b>Indicación de servicio</b>	Verde/rojo
<b>Temperatura ambiente permisible</b>	
• Conexión en derivación	-40°C a +80 °C
• Conexión pasante	-40°C a +60 °C
<b>Grado de protección</b>	IP 20
<b>Material envolvente</b>	Termoplástico según UL 94 V-0
<b>Contacto de señalización</b>	Si, conmutado
<b>Homologaciones</b>	KEMA, VDE

Se instalará un descargador en derivación del tipo anterior, según se muestra en el esquema, en los bornes de salida del interruptor general, intercalando entre ambos una base unipolar seccionable de fusibles tipo ZR de 100 A de intensidad nominal. Se cuidará en la fase de montaje que

el cableado tanto de entrada a los descargadores como el de puesta a tierra de los mismos no supere una longitud entre ambos de 1 m.

Con objeto de reducir el nivel de protección ( $U_p$ ) dejado por el descargador anterior se instalarán otros descargadores de sobretensiones con funciones para protección de la alimentación de equipos electrónicos industriales. Protección bipolar compuesto por elemento de base y módulo de protección enchufable con dispositivo de vigilancia y separación, indicación óptica de su estado operativo y señalización a distancia mediante contactos normalmente cerrados. Cuyas características se describen a continuación:

<b>Spd según EN 61643-11</b>	Tipo 3
<b>Spd según IEC 61643-1</b>	Clase III
<b>Descargador de la clase de exigencias según DIN VDE 0675-6</b>	C
<b>Tensión nominal <math>U_N</math></b>	230 V
<b>Máxima tensión de servicio <math>U_c</math></b>	255 V
<b>Intensidad nominal ac <math>I_L</math></b>	25 A
<b>Corriente nominal de descarga (8/20) (L-N) <math>I_n</math></b>	3 kA
<b>Corriente nominal de descarga (8/20) (L+N-PE) <math>I_n</math></b>	5 kA
<b>Choque combinado (L-N) <math>U_{oc}</math></b>	6 kV
<b>Choque combinado (L+N-PE) <math>U_{oc}</math></b>	10 kV
<b>Nivel de protección (L-N) <math>U_p</math></b>	$\leq 1250$ V
<b>Nivel de protección (L+N-PE) <math>U_p</math></b>	$\leq 1500$ V
<b>Tiempo de respuesta (L-N) <math>t_A</math></b>	$\leq 25$ ns
<b>Tiempo de respuesta (L+N-PE) <math>t_A</math></b>	$\leq 100$ ns
<b>Fusibles previos máximos</b>	25 A gL-gG
<b>Resistencia a cortocircuitos con fusibles previos máximos</b>	6 kA <sub>eff</sub>
<b>Tensión TOV-S (L-N) <math>U_T</math></b>	335 V/5 s
<b>Tensión TOV-S (L-N-PE) (I) <math>U_T</math></b>	400 V/5 s
<b>Tensión TOV-S (L-N-PE) (II) <math>U_T</math></b>	1200 V+ $U_o$ /200 ms
<b>Temperatura ambiente permisible</b>	
• Conexión en serie	-40°C a +80 °C
<b>Grado de protección</b>	IP 20
<b>Material envolvente</b>	Termoplástico según UL 94 V-0
<b>Contacto de señalización</b>	Si, conmutado

Se instalarán cuatro descargadores del modelo anterior, según se muestra en el esquema, en serie precedidos por un interruptor automático de como máximo 16 A. Se instalarán en los circuitos

de alimentación del mando de los arrancadores y variadores, en el circuito de alimentación de los caudalímetros, en el circuito de alimentación del transformador separador de circuitos, en el circuito de alimentación del SAI de equipos informáticos.

Dimensionado de los descargadores para la protección del cuadro de control. Este cuadro se alimentará a través de una salida prevista a tal efecto en el cuadro de servicios auxiliares, al igual que ocurrió en éste, se dimensionarán unos descargadores para la protección de los equipos electrónicos presentes en el mismo, según se observa en el esquema. Aparte de éstos descargadores se instalarán otros para la protección de las entradas analógicas al autómatas y otros para la protección de la red de comunicaciones profibus, según se indica a continuación:

- Con objeto de reducir las sobretensiones que se pueden inducir, en caso de sobretensión atmosférica, en el cableado de las señales analógicas se dimensionan unos descargadores de sobretensiones para protección basta y fina de dos hilos de señal independientes con potencial de referencia común e interface asimétrico. El cual dispone de las siguientes características:

<b>Clase de descargador</b>	Tipo 2 P1
<b>Tensión nominal <math>U_N</math></b>	24 V
<b>Máxima tensión de servicio <math>U_c</math></b>	26.8 V DC
<b>Máxima tensión de servicio <math>U_c</math></b>	18.9 V AC
<b>Intensidad nominal ac <math>I_L</math></b>	1 A
<b>Corriente nominal de descarga (8/20) total <math>I_n</math></b>	10 kA
<b>Corriente nominal de descarga (8/20) por hilo <math>I_n</math></b>	10 kA
<b>Nivel de protección hilo-hilo con <math>I_n</math> C2 <math>U_p</math></b>	$\leq 100$ V
<b>Nivel de protección hilo-PG con <math>I_n</math> C2 <math>U_p</math></b>	$\leq 80$ V
<b>Nivel de protección hilo-hilo con 1 kV/<math>\mu</math>s C3 <math>U_p</math></b>	$\leq 70$ V
<b>Nivel de protección hilo-PG con 1 kV/<math>\mu</math>s C3 <math>U_p</math></b>	$\leq 35$ V
<b>Impedancia de serie por hilo</b>	1.8 $\Omega$
<b>Frecuencia límite hilo-PG</b>	5.6 MHz
<b>Capacidad hilo-hilo C</b>	0.7 nF
<b>Capacidad hilo-PG C</b>	1.3 nF
<b>Temperatura ambiente permisible</b>	
<ul style="list-style-type: none"> <li>• Conexión en serie</li> </ul>	-40°C a +80 °C
<b>Grado de protección</b>	IP 20
<b>Material envolvente</b>	Poliamida PA 6.6 amarillo
<b>Normas de verificación</b>	IEC 61643-21

Se instalarán descargadores del modelo anterior, uno por cada entrada analógica.

- Con objeto de reducir las sobretensiones que se pueden inducir, en caso de sobretensión atmosférica, en el bus de comunicaciones se dimensionan unos descargadores de sobretensiones para protección basta y fina de dos hilos de señal independientes con potencial de referencia común e interface asimétrico. El cual dispone de las siguientes características:

<b>Clase de descargador</b>	Tipo 2 P1
<b>Tensión nominal <math>U_N</math></b>	5 V
<b>Máxima tensión de servicio <math>U_c</math></b>	6.0 V DC
<b>Máxima tensión de servicio <math>U_c</math></b>	4.2 V AC
<b>Intensidad nominal ac <math>I_L</math></b>	1 A
<b>Corriente nominal de descarga (8/20) total <math>I_n</math></b>	10 kA
<b>Corriente nominal de descarga (8/20) por hilo <math>I_n</math></b>	10 kA
<b>Nivel de protección hilo-hilo con <math>I_n</math> C2 <math>U_p</math></b>	$\leq 50$ V
<b>Nivel de protección hilo-PG con <math>I_n</math> C2 <math>U_p</math></b>	$\leq 45$ V
<b>Nivel de protección hilo-hilo con 1 kV/<math>\mu</math>s C3 <math>U_p</math></b>	$\leq 16$ V
<b>Nivel de protección hilo-PG con 1 kV/<math>\mu</math>s C3 <math>U_p</math></b>	$\leq 8$ V
<b>Impedancia de serie por hilo</b>	1 $\Omega$
<b>Frecuencia límite hilo-PG</b>	1.6 MHz
<b>Capacidad hilo-hilo C</b>	$\leq 3$ nF
<b>Capacidad hilo-PG C</b>	$\leq 5$ nF
<b>Temperatura ambiente permisible</b>	
<ul style="list-style-type: none"> <li>• Conexión en serie</li> </ul>	-40°C a +80 °C
<b>Grado de protección</b>	IP 20
<b>Material envolvente</b>	Poliamida PA 6.6 amarillo
<b>Normas de verificación</b>	IEC 61643-21

Se instalarán descargadores del modelo anterior, uno por cada salida del bus de datos del cuadro de control.

En este cuadro, de servicios auxiliares y el cuadro situado en la instalación de toma, que requiera de comunicación vía radio, llevará un descargador de sobretensiones entre la antena y el módem. Las características del descargador son las siguientes:

Max. Tensión continua en corriente continua	180 V
Corriente nominal	10 A
Capacidad de transmisión máx.	150 W

Intensidad rayo impulso (10/350 $\mu$ s)	5 kA
Corriente de descarga nominal (8/20 $\mu$ s)	20 kA
Nivel de protección en tensión para la corriente de descarga nominal	$\leq 750$ V
Rango de frecuencias	d.c. - 300 MHz
Pérdida de inserción	<0,1 dB
Pérdida de retorno $\geq 20,8$ dB	$\geq 20,8$ dB
Impedancia	50
Rango de temperatura de operación	40°C...+85°C
Grado de protección	IP 20
Tipo de conexión entrada / salida	Conector UHF/UHF
Puesta a tierra	casquillo mm $\varnothing$ 19.3
Reemplazables por el tubo de descarga de gas	si
Normas de prueba	IEC 61643-21

Se instalarán descargadores del modelo anterior, uno por cada salida del bus de datos del cuadro de control.

En este cuadro, de servicios auxiliares y el cuadro situado en la instalación de toma, que requiera de comunicación vía radio, llevará un descargador de sobretensiones entre la antena y el módem. Las características del descargador son las siguientes:

Max. Tensión continua en corriente continua	180 V
Corriente nominal	10 A
Capacidad de transmisión máx.	150 W
Intensidad rayo impulso (10/350 $\mu$ s)	5 kA
Corriente de descarga nominal (8/20 $\mu$ s)	20 kA
Nivel de protección en tensión para la corriente de descarga nominal	$\leq 750$ V
Rango de frecuencias	d.c. - 300 MHz
Pérdida de inserción	<0,1 dB
Pérdida de retorno $\geq 20,8$ dB	$\geq 20,8$ dB
Impedancia	50
Rango de temperatura de operación	40°C...+85°C
Grado de protección	IP 20
Tipo de conexión entrada / salida	Conector UHF/UHF
Puesta a tierra	casquillo mm $\varnothing$ 19.3
Reemplazables por el tubo de descarga de gas	si
Normas de prueba	IEC 61643-21

## **6. Transformadores de aislamiento**

Para la alimentación del circuito de mando, en aquellos casos en que así se especifique en las mediciones se usarán transformadores de aislamiento, de la potencia y tensiones especificados en las mediciones.

Se podrán convertir a voluntad en clase I o clase II. Señalizará su funcionamiento mediante diodos de tipo Led. Dispondrá de una caja de protección de material ignífugo. Ninguna parte de contacto de riesgo será accesible al usuario. Además, dispondrán de las siguientes características:

<b>Frecuencia</b>	50-60 Hz
<b>Aislantes</b>	Clase B 130 °C
<b>Bobinado</b>	Clase HC 200 °C
<b>Protección</b>	Clase I y II seleccionable
<b>Tensión de prueba</b>	4.6 kV (1 min. 50 Hz) entre primario y secundario 3.2 kV (1 min. 50 Hz) entre primario y masa 2.5 kV (1 min. 50 Hz) entre secundario y masa
<b>Montaje</b>	Mediante tornillos
<b>Envolvente</b>	Caja en polímero técnico de última generación, ignífuga V-0 según UL94
<b>Grado de protección</b>	IP-20
<b>Selección de tensiones</b>	Mediante puentes metálicos
<b>Normas</b>	IEC/EN/UNE-EN 61558

## **7. Aparatos de medida**

### Analizador de redes

En todos los armarios eléctricos cuya potencia de entrada sea superior a 100 kVA, se instalará en cada entrada un analizador de redes para montaje en cuadro, si así se especifica en las mediciones.

El analizador dispondrá al menos de tres displays alfanuméricos o un display gráfico donde podrán visualizarse los siguientes parámetros eléctricos:

- Tensión simple de cada fase
- Corriente de cada fase
- Potencia activa de cada fase
- Potencia inductiva de cada fase
- Potencia capacitiva de cada fase
- Factor de potencia de cada fase
- Tensión simple trifásica
- Corriente trifásica
- Potencia activa trifásica
- Potencia inductiva trifásica
- Potencia capacitiva trifásica



- Factor de potencia trifásico
- Frecuencia
- Potencia aparente trifásica
- Tensiones compuestas

#### Transformadores de intensidad

Los transformadores de intensidad deberán estar contruidos según lo especificado en la Norma UNE 21088 y dimensionados de forma que puedan soportar 1,2 veces la intensidad secundaria normal y durante quince minutos (15 min), 1,5 veces dicha intensidad.

Se pueden emplear dos tipos de transformadores de intensidad de diferente clase de precisión; unos aplicados para alimentar las bobinas amperimétricas de los contadores de medida y otros para la alimentación de los aparatos de medida o protección. Se indicará la clase de los transformadores a utilizar para su aceptación.

El núcleo magnético será de chapa de grano orientado, de gran permeabilidad a las pequeñas inducciones.

El montaje en los cuadros, siempre que sea posible, se realizará sobre los propios juegos de barras por lo que deberán estar previstos para tal efecto.

### **8. Relés**

Para las distintas maniobras se utilizarán relés debidamente identificados, según se especifica en las mediciones, serán de los siguientes tipos.

#### Relé enchufable de cuatro contactos conmutados

Se utilizarán relés enchufables industriales con dorado duro para que así las señales bajas (a partir de 1V / 1mA) se conmuten también sin problemas. Estos relés dispondrán de cuatro contactos conmutados (4 x 5 A), equipados con un LED de estado junto a la indicación mecánica de la posición de conmutación y al pulsador de prueba manual, así como un diodo de protección adicional para los relés DC. Los zócalos serán de conexión por tornillo con conexiones lógicas, presentando la conexión de bobina y contactos en disposición opuesta respondiendo de esta forma al concepto de armario de distribución moderno con separación de clara identificación del lado de mando y de carga.

Sus características técnicas serán las siguientes:

Zócalo	
• Tensión nominal UN	300 V AC/DC
• Corriente nominal IN	12 A

• Altura	86 mm
• Profundidad	78,5 mm
• Anchura	27 mm
<b>Excitación Bobinas DC</b>	
• Tensión nominal de entrada UN	24 V DC
• Corriente típica de entrada para UN	38 mA
• Tiempo típico de cierre para UN	13 ms
• Tiempo típico de apertura para UN	5 ms
• Resistencia de Bobina de DC para 20 °C	630 $\Omega$ $\pm$ 15 %
<b>Excitación Bobinas AC (50 Hz / 60 Hz)</b>	
• Tensión nominal de entrada UN	230 V AC
• Corriente típica de entrada para UN (50 Hz / 60 Hz)	5 mA / 4 mA
• Tiempo típico de cierre para UN (en función de posición de fase)	4 - 10 ms
• Tiempo típico de apertura para UN (en función de posición de fase)	3 - 12 ms
• Resistencia de Bobina de DC para 20 °C	18790 $\Omega$ $\pm$ 15 %
<b>Contactos</b>	
• Tipo de Contacto	Contacto simple, 4 contactos conmutados
• Material del Contacto	AgNi + 3 $\mu$ Au
• Tensión máxima de activación	250 V AC / 125 V DC
• Tensión mínima de activación	1 V
• Corriente constante limite	5 A
• Corriente máxima de cierre	12 A (15 ms)
• Corriente mínima de conexión	1 mA
• Potencia máxima de Ruptura (Carga Resistiva): 250 V AC	1250 VA
• Potencia mínima de Ruptura	1 mW
<b>Datos Generales</b>	
• Tensión de Prueba Bobina / Contacto	2 kV, 50 Hz, 1 min.
• Tensión de Prueba Contacto / Contacto	2 kV, 50 Hz, 1 min.
• Margen de Temperatura Ambiente	- 55 °C hasta + 70 °C
• Tipo de Funcionamiento Nominal	Régimen Permanente
• Vida mecánica	5 x 10 <sup>7</sup> Operaciones
• Normas	IEC 60 664 / IEC 60 664 A / DIN VDE 0110
• Grado de Suciedad	2
• Categoría de Sobretensiones	II

- Posición para el montaje

Discrecional / Alineable sin separación

### Relé de acoplamiento (bornas relés)

Se utilizarán Bornas Relé con un contacto conmutado y filtro integrado contra corrientes o tensiones parásitas sobre el lado de mando (bobina), según se especifica en las mediciones. Sus características técnicas serán las siguientes:

<b>Espesor de borne</b>	6,2 mm
<b>Datos de Entrada</b>	
• Tensión nominal de entrada UN	24 V DC
• Indicación de Estado	LED
• Circuito de Protección	Diodo de libre circulación, diodo de protección contra inversión de polaridad, resistencia-condensador
<b>Datos de Conexión</b>	
• Sección de conductor rígido min.	0,14 mm <sup>2</sup>
• Sección de conductor rígido max.	2,5 mm <sup>2</sup>
• Sección de conductor flexible min.	0,14 mm <sup>2</sup>
• Sección de conductor flexible max.	2,5 mm <sup>2</sup>
• Tipo de conexión	Conexión por Tornillo
• Longitud a desaislar	8 mm
• Rosca de Tornillo	M 3
<b>Datos Generales</b>	
• Temperatura de Servicio	- 25 °C a + 55 °C
• Tipo de Servicio	Duración de Conexión 100%
• Clase de combustibilidad según UL 94	V 0
• Posición de Montaje	Discrecional
• Indicaciones de Montaje	Alineables sin separación

### Optoacopladores enchufables

Se usarán en combinación con los relés de acoplamiento. Sus características técnicas serán las siguientes:

<b>Espesor de borne</b>	6,2 mm
<b>Datos de Entrada</b>	
• Tensión nominal de entrada UN	24 V DC
• Margen Admisible (referido a UN)	0,8 - 1,2
• Nivel de Conexión	

○ Señal 1 ("H")	≥ 0,8 V
○ Señal 0 ("L")	≤ 0,4 V
• Corriente típica de entrada para UN	9 mA
• Tiempo típico de cierre para UN	20 μs
• Tiempo típico de apertura para UN	300 μs
• Frecuencia de transmisión límite	300 Hz
<b>Datos de Salida</b>	
• Tensión máxima de activación	33 V DC
• Tensión mínima de activación	3 V DC
• Corriente constante límite	3 A
• Corriente máxima de cierre	15 A (10 ms)
• Conexión de Salida	2 conductores sin masa
• Circuito de Salida	Protec. c. inversión de polaridad, protec. contra sobretensiones
<b>Caída de Tensión para corriente constante límite</b>	≤ 150 mV
<b>Datos Generales</b>	
• Tensión de Prueba: E/S	2,5 kV, 50 Hz, 1 min.
• Margen de Temperatura Ambiente	- 20 °C a + 60 °C
• Tipo de Funcionamiento Nominal	Régimen permanente
• Normas	IEC 60 664 / IEC 60 664 A / DIN VDE 0110
• Grado de Suciedad	2
• Categoría de Sobretensiones	III
• Posición de Montaje	Discrecional
• Indicaciones de Montaje	Alineable sin separación

## 9. Convertidores de temperatura

Se usarán para convertir señales de temperatura de termorresistencias con curvas de características lineales en señales analógicas normalizadas. La evaluación de las señales medidas y la linealización de las curvas características de los sensores la efectuará un microprocesador; convirtiendo la señal separada galvánicamente en señales analógicas normalizadas. El comportamiento del transmisor de temperatura se ajustará mediante software de configuración del fabricante.

Las termorresistencias se cablearán mediante técnica de conexión a tres hilos. Dispondrán de las características siguientes:

<b>Dimensiones</b>	
• Anchura	17,5 mm
• Altura	114,5 mm
• Profundidad	99 mm
<b>Entrada</b>	
• Entrada	Termorresistencias en técnica de conexión de 2, 3 o 4 hilos. Sensores de Termopares (B, E, J, K, N, R, S, T, L, U, C, W, HK) Señales lineales – 20 mV a + 2400 mV
• Corriente de Alimentación (termorresistencias)	250 $\mu$ A
• Protección de Entrada	Protección c. transitorios, protección c. sobretensiones 30 V DC
• Tipo de Conexión	Conexión por tornillo enchufable
<b>Salida</b>	
• Señal de Salida	4...20 mA
• Señal máx. de salida	24 mA
• Resolución D/A	$\pm$ 12 bits
• Carga	$\leq$ 500 $\Omega$
• Ripple	< 20 mVpp
• Comportamiento a la rotura del cable	Desde 0 mA hasta 24 mA
• Sobrepasar / no alcanzar el alcance de medición	Desde 0 mA hasta 24 mA
• Protección de Salida	Protección contra transitorios
• Salida de Conexión	Salida por transistor PNP, para cargas hasta 100 mA conmuta la tensión de alimentación (no resistente al cortocircuito); programación libre mediante software
• Señal de Salida	0...10 V
• Señal máx. de salida	$\pm$ 12 V
• Resolución D/A	$\pm$ 12 bits
• Carga	$\leq$ 10 k $\Omega$
• Ripple	< 20 mVpp
• Comportamiento a la rotura del cable	Desde - 12 V hasta + 12 V
• Sobrepasar / no alcanzar el alcance de medición	Desde - 12 V hasta + 12 V
• Protección de Salida	Protección contra transitorios
• Salida de Conexión	Salida por transistor PNP, para cargas hasta 100 mA conmuta la tensión de alimentación (no resistente al cortocircuito); bloqueada en caso de configuración conforme a un pedido,

	por lo demás, programación libre mediante MCR/PI-CONF-WIN
<b>Datos Generales</b>	
• Tensión de Alimentación	18...30 V DC
• Absorción de corriente (sin carga)	≤ 60 mA, típ. 40 mA
• Error de Transmisión	≤ 0,1 % del valor final + 6 mV o 12 μA a la salida
• Error de Punto Frío	≤ 3 K típ. 1,5 K
• Coeficiente de Temperatura	≤ 0,01 % / K, tip. 0,005 % / K
• Tensión de Prueba	
o Entrada / Salida	1 kV, 50 Hz, 1 min
o Entrada / Pénsión de Alimentación	1 kV, 50 Hz, 1 min
• Margen de Temperatura Ambiente	- 20 °C a + 65 °C
• Compatibilidad Electromagnética	Conforme CE
• Homologaciones UL	UL / CUL Recognized UL 508

## 10. Relés de vigilancia de temperatura

Se utilizarán relés de vigilancia de temperatura para medir las temperaturas en los devanados de los motores. Disponiendo éstos de PT-100 y cableándolas al relé en técnica de conexión a tres hilos.

Sus principales características técnicas son:

<b>Cantidad de sondas</b>	3 sondas
<b>Rango de medidas</b>	- 50 a + 500 °C
<b>Datos Generales</b>	
• Tipo de sonda	PT100, PT1000, KTY83, KTY84, NTC
• Ancho	45 mm
• Zona de trabajo	0,85 - 1,1 x U <sub>s</sub>
• Potencia asignada	< 4 W / 7 VA
<b>Circuito Auxiliar</b>	
• Contactos	1 conmutado + 1 conmutado + 1 NA
• Intensidades asignadas de empleo le	
o AC 15 para 230 V AC, 50 Hz	3 A
o DC 13 para 24 V	1 A
o DC 13 para 240 V	0,1 A
• Fusible DIAZED	
o Clase de servicio gL / gG	4 A
• Vida útil eléctrica con AC 15 con 3 A	100000

• Vida útil mecánica	
○ Ciclos de maniobra mecánicos	30 x 10 <sup>6</sup>
<b>Relé de vigilancia</b>	
• Precisión de media a una temp. ambiente de 20 °C	< ± 2 K ± 1 dígito
• Fluctuaciones debido a la temperatura ambiente (en % del rango de medida)	0,05 °C por °K de desviación de T20
• Ciclo de medida	500 ms
• Ajustes de la histéresis	
○ Para temperatura 1	1 a 99 Kelvin
○ Para temperatura 2	1 a 99 Kelvin
<b>Circuito de sensores</b>	
• Intensidad típ. de la sonda	
○ PT100	Típ. 1 mA
○ PT1000 / KTY83 / KTY84 / NTC	Típ. 0,2 mA
• Detección de rotura de hilo	Si
• Detección de cortocircuito	Si
• Conexión a 3 hilos	Si
<b>Caja</b>	
• Efectos ambientales	
○ Temperatura ambiente admisible	- 25 °C a + 60 °C
○ Posición de uso admisible	Cualquiera
• Grado de protección conforme a EN 60 529	Bornes IP20; Tapa IP40
• Tensión asignada de aislamiento Ui	300 V AC
• Grado de suciedad	3
• Secciones de conexión	
• Conexión por tornillo	M 3,5
○ Unifilar	1x(0,5 a 4) mm <sup>2</sup> /2x(0,5 a 2,5) mm <sup>2</sup>
○ Flexible con manguito	1x(0,5 a 2,5) mm <sup>2</sup> /2x(0,5 a 1,5) mm <sup>2</sup>
○ Par de apriete	0,8 a 1,2 Nm

## 11. Termostatos

Con objeto de controlar el punto de rocío en la estación y evitar condensaciones de agua en el interior de los equipos se dispondrá de un termostato con amplio margen de regulación cableado de tal forma que una vez baje la temperatura por debajo de dicho punto de la señal pertinente de alimentación de las resistencias de caldeo en aquellos receptores sensibles.

Dicho termostato será de tipo industrial, estanco, con caja de material plástico, sensor en acero inoxidable y con mando de ajuste bajo la tapa transparente con un rango de regulación de 2 a 50 °C y un diferencial de 1,5 °C accionando un contacto conmutado con un poder de ruptura de 16 A a 220 V CA.

## **12. Relés de vigilancia de magnitudes eléctricas**

Se utilizarán para detectar con antelación defectos en la red de alimentación y responder a los mismos antes de que causen defectos considerablemente mayores, no requerirán tensión de alimentación separada, actuarán con rebase por exceso o por defecto, vigilarán tensiones trifásicas, dispondrán de las siguientes características:

<b>Dimensiones</b>	
• Anchura	45 mm
<b>Entrada, tensión de alimentación de mando</b>	3 X AC 400 V
<b>Contactos</b>	2 contactos conmutados
<b>Protecciones</b>	
• Corte de fase	Si
• Secuencia de fases	Si
• Desequilibrio de fases	20 % fijo
• Subtensión simétrica	20 % fijo
• Histéresis	5 %
• Retardo	0,2 a 10 s

En aquellas unidades en que así se especifique se instalarán los relés de vigilancia de sobre-subintensidad con objeto de conocer cuando un motor funciona forzado, tendrán las siguientes características:

<b>Alimentación</b>	
Tensiones nominales de alimentación Un	a /c 24...240 V
<b>Entradas y circuito de medida</b>	
Rangos de medida	0,15...15 A
Sub-gama de medida	0,15...1,5 A
	0,5...5 A
Resistencias de entradas	1,5...15 A
	0,05 W
	0,015 W
	0,005 W
<b>Temporización</b>	
Temporización Tt sobre o bajo carga	0,3...30 s
Ajuste del tiempo de inhibición en la puesta bajo tensión. Ti	1...20 s



<b>Condiciones de funcionamiento</b>	
Temperatura de funcionamiento	- 20...+ 50 °C
Temperatura de Imacenamiento	- 40...+ 70 °C
Humedad relativa (no condensante)	max. 95 %
Grado de contaminación Cat III/3	IEC60664-1/60255-5
Grado de protección	
- Termina :	IP 20
- Caja :	IP 30

### 13. Multiplicador de señales

Se utilizarán para duplicar y separar galvánicamente señales analógicas. La entrada, las dos salidas y la alimentación del módulo deberán estar separadas galvánicamente entre sí (separación de 4 vías). Incorporará señalización de tensión de alimentación aplicada mediante LED.

Cada una de las dos salidas presentará una salida de corriente y una salida de tensión que podrán ser usadas en paralelo, podrán configurarse mediante microinterruptores tipo DIP-SWITCH.

Sus principales características técnicas serán:

<b>Dimensiones</b>	
• Anchura	17,5 mm
• Altura	114,5 mm
• Profundidad	99 mm
<b>Entrada</b>	
• Margen de Señal de entrada	0...24 mA / 0...12 V de elección libre en pasos de 0,1 (mA / V)
• Campo de Medida	Mín. 8 mA / 4 V
• Señal máx. de entrada I ó U	50 mA ó 30 V
• Resistencia de entrada	50 Ω para I / 200 kΩ para U
<b>Salida</b>	
• Señal de Salida por canal	0...20 mA, 4...20 mA, 0...10 V, 2...10 V, 0...5 V, 1...5 V, 0...10 mA
• Señal máx. de salida por canal	35 mA ó 15 V
• Carga por canal	600 Ω para I / 10 kΩ para U
<b>Datos Generales</b>	
• Tensión de alimentación	20...30 V DC
• Absorción de corriente (sin carga)	< 25 mA
• Error de transmisión	< 0,2 % del valor final; típ. 0,1 % del valor final
• Coeficiente de temperatura	<0,015 %/K, típ. 0,0075 %/K
• Frecuencia limite (3 dB)	30 Hz
• Respuesta gradual (10 - 90 %)	12 ms
• Tensión de prueba	1,5 kV AC, 50 Hz, 1 min.
• Circuito de protección	Protección contra transitorios

• Margen de temperatura ambiente	- 25 °C a + 55 °C
• Índice de protección	IP20
• Tipo de conexión	Borne enchufable de tornillo
• Posición para el montaje / Montaje	Discrecional
• Compatibilidad electromagnética	Conforme CE
• Homologaciones UL	UL / CUL Recognized UL 508 UL / CUL Listed UL 1604 Class I, Division 2, Groups A, B, C, D

#### 14. Indicadores digitales

Se usarán indicadores digitales que aceptarán como señal de entrada voltios o miliamperios para medir variables del proceso, además de ser totalmente programables permitirán elegir el tipo de entrada ( $\pm 10$  V DC ó  $\pm 20$  mA DC) y suministrarán la excitación para alimentar el transmisor a 24 V DC. También permitirán programar la escala para obtener la lectura en las unidades deseadas.

Sus principales características técnicas serán:

<b>Señal de Entrada</b>	
• Configuración	Diferencial asimétrica
• Entrada	
○ Voltaje	
▪ Entrada	$\pm 10$ V DC
▪ Resolución	0,5 Mv
▪ Impedancia de entrada	1 M $\Omega$
▪ Excitación	20 V DC $\pm$ 5 V a 25 mA (a 230 V)
○ Corriente	
▪ Entrada	$\pm 20$ mA DC
▪ Resolución	10 $\mu$ A
▪ Impedancia de entrada	12,1 $\Omega$
▪ Excitación	20 V DC $\pm$ 5 V a 25 mA (a 230 V)
<b>Alimentación</b>	
• Voltajes DC	24 V (21 a 32 V) DC
• Consumo	3 W
<b>Precisión</b>	
• Error Máx.	$\pm 0,1$ % de la lectura + 3 dígitos
• Coeficiente de Temperatura	100 ppm / °C
• Tiempo de calentamiento	5 minutos
• Tiempo de respuesta a escalón	250 ms
<b>Fusibles (DIN 41661) (Recomendados)</b>	F 0,5 A / 250 V

<b>Conversión A/D</b>	
• Técnica	Sigma - Delta
• Resolución	± 15 bits
• Cadencia de conversión	25 / s
<b>Display</b>	
• Rango	- 1999 / 9999, 20 mm LED rojo
• Punto decimal	Programable
• LEDs	2 para indicación estado salidas
• Cadencia Display	250 ms
• Indicación sobre-escala	OvE
<b>Ambiente</b>	
• Temperatura de trabajo	- 10 °C a + 60 °C (0 a 50 °C s/UL)
• Humedad relativa	< 95 % a 40 °C
• Altitud máxima	2000 m
<b>Mecánicas</b>	
• Dimensiones	1/8 DIN 96x48x60 mm
• Peso	250 g
• Material caja	UL 94 V 0 Poli carbonato
• Estanqueidad frontal	IP65

### 15. Elementos de diálogo hombre-máquina

Con objeto de selección, indicación y orden de maniobras se utilizarán selectores de 2 y 3 posiciones, pulsadores y pilotos de diversos colores, según se especifica en las mediciones. Las características más importantes comunes a todos ellos serán:

<b>Entorno</b>	
• Tratamiento de protección	TH
• Temperatura ambiente de funcionamiento	- 25 a + 70 °C
• Led	
• Protección contra choques eléctricos (según IEC 60536)	Clase I
• Grado de protección (según IEC 60529)	IP66 (salvo pulsador doble IP40) IP69K para selectores
• Resistencia a la limpieza a alta presión	70 bar a 0,1 m a 55 °C
• Protección contra los choques mecánicos (según EN50102)	Cabezas no luminosas IK03 Cabezas Luminosas IK05 Cabezas para selectores IK06
• Conformidad con las normas	IEC 947-1, IEC-EN 60947-5-1, IEC 947-5-4, EN 60947-1, JIS C 4520, UL 508, CSA C22-2 nº 14
• Certificaciones de productos	UL Listed, CSA:

	<ul style="list-style-type: none"> <li>• Contacto simple estándar, conex. mediante tornillos de estribo: A600; Q600</li> <li>• Contacto doble, conexión mediante tornillos de estribo: A600; Q600</li> <li>• Bloques luminosos con conexión mediante tornillos de estribo <ul style="list-style-type: none"> <li>• Manipuladores XD4 PA../ZD4 PA.: A600; R300</li> </ul> </li> </ul>
<ul style="list-style-type: none"> <li>• Marcado de las bornas</li> </ul>	Según EN 50005 y EN 50013
<b>Características de las funciones con elementos de contacto o combinadas</b>	
<ul style="list-style-type: none"> <li>• Características Mecánicas</li> </ul>	
<ul style="list-style-type: none"> <li>o Funcionamiento de los contactos "NC" o "NA"</li> </ul>	De acción independiente
<ul style="list-style-type: none"> <li>o Positividad (según IEC-EN 60947-5-1 anexo K)</li> </ul>	Todas las funciones asociadas a un contacto "NC" son de apertura positiva
<ul style="list-style-type: none"> <li>• Recorrido de accionamiento (al cambio eléctrico)</li> </ul>	
<ul style="list-style-type: none"> <li>o Pulsador</li> </ul>	<ul style="list-style-type: none"> <li>• Cambio de estado "NC": 1,5 mm</li> <li>• Cambio de estado "NA": 2,6 mm</li> <li>• Recorrido Total: 4,3 mm</li> </ul>
<ul style="list-style-type: none"> <li>• Fuerza de accionamiento</li> </ul>	
<ul style="list-style-type: none"> <li>o Pulsador</li> </ul>	<ul style="list-style-type: none"> <li>• Cambio de estado "NC": 3,5 N</li> <li>• Cambio de estado "NA": 3,8 N</li> </ul>
<ul style="list-style-type: none"> <li>o Contacto suplementario solo (al cambio de estado)</li> </ul>	<ul style="list-style-type: none"> <li>• Contacto simple "NC": 2 N</li> <li>• Contacto simple "NA": 2,3 N</li> <li>• Contacto doble "NC": 3,4 N</li> <li>• Contacto doble "NA": 5 N</li> <li>• Contacto doble "NC" + "NA": 4,6 N</li> </ul>
<ul style="list-style-type: none"> <li>o Pulsador "de seta" con enclavamiento "NC" + "NA"</li> </ul>	<ul style="list-style-type: none"> <li>• Pulsar- Tirar Estándar: 45 N</li> <li>• Pulsar – Tirar "contra fraudes": 50 N</li> <li>• Girar para desenclavar (con y sin llave) estándar: 40 N</li> <li>• Girar para desenclavar (con y sin llave) "contra fraudes": 44 N</li> </ul>
<ul style="list-style-type: none"> <li>• Par de accionamiento (al cambio de estado eléctrico)</li> </ul>	
<ul style="list-style-type: none"> <li>o Con selector</li> </ul>	Contacto "NA": 0,14 Nm
<ul style="list-style-type: none"> <li>o Contacto suplementario solo</li> </ul>	Contacto "NA": 0,05 Nm
<ul style="list-style-type: none"> <li>• Durabilidad mecánica (en millones de ciclos de maniobras)</li> </ul>	
<ul style="list-style-type: none"> <li>o Pulsador</li> </ul>	<ul style="list-style-type: none"> <li>• Por impulsos: 5</li> <li>• Doble: 1</li> <li>• Pulsar – Pulsar: 0,5</li> </ul>
<ul style="list-style-type: none"> <li>o Selector</li> </ul>	<ul style="list-style-type: none"> <li>• No luminoso: 3</li> <li>• Luminoso: 1</li> </ul>
<ul style="list-style-type: none"> <li>o Pulsador basculante</li> </ul>	0,5
<ul style="list-style-type: none"> <li>o Pulsador "de seta"</li> </ul>	0,3
<ul style="list-style-type: none"> <li>o Manipulador</li> </ul>	1
<ul style="list-style-type: none"> <li>o Bloque estándar solo</li> </ul>	5
<ul style="list-style-type: none"> <li>o Bloque cargas débiles solo</li> </ul>	0,5
<ul style="list-style-type: none"> <li>o Resistencia a las vibraciones (según IEC 68-2-6)</li> </ul>	Todas las funciones (frecuencia 2 a 500 Hz): 5 gn
<ul style="list-style-type: none"> <li>o Resistencia a los choques (según IEC 68-2-27)</li> </ul>	<ul style="list-style-type: none"> <li>• Todas las funciones excepto la de pulsador "de seta": 30 gn</li> <li>• Pulsador "de seta": 10 gn</li> </ul>
<b>Características Eléctricas</b>	



# COMUNIDAD DE REGANTES CANAL DEL PISUERGA

<ul style="list-style-type: none"> <li>Capacidad de conexión (según IEC 947-1)</li> </ul>	<ul style="list-style-type: none"> <li>Borna con tornillos de estr.; cabeza de tor. ranurado cruciforme (Pozidriv tipo 1) apto para destornillador plano de 4 y 5,5 mm</li> <li>Mín.: 1 × 0,22 mm<sup>2</sup> sin terminal (1 × 0,34 mm<sup>2</sup> para combinación)             <ul style="list-style-type: none"> <li>Máx.: 2 × 1,5 mm<sup>2</sup> con terminal</li> <li>Par de apriete: 0,8 Nm (máx. 1,2)</li> </ul> </li> </ul>
<ul style="list-style-type: none"> <li>Material de contacto             <ul style="list-style-type: none"> <li>Aleación de Plata (Ag / Ni)</li> <li>Dorado (Ag / Ni / Cu)</li> </ul> </li> </ul>	<ul style="list-style-type: none"> <li>Bloque estándar simple y doble con conexión mediante tornillos de estribo             <ul style="list-style-type: none"> <li>Bloque con conexión mediante conector</li> <li>Bloque estándar para circuito impreso</li> </ul> </li> <li>Bloque cargas débiles con conexión mediante tornillos de estribo</li> <li>Bloque cargas débiles con conexión a circuito impreso</li> </ul>
<ul style="list-style-type: none"> <li>Protección contra cortocircuitos (según IEC 947-5-1)</li> </ul>	<ul style="list-style-type: none"> <li>Bloque estándar con conexión mediante tornillos de estribo: 10 A (cartucho fusible gG según IEC 269-1)</li> <li>Bloque con conexión mediante conector: 4 A (cartucho fusible gG según IEC 269-1)</li> <li>Bloque estándar con conexión a circuito impreso: 4 A (cartucho fusible gG según IEC 269-1)</li> </ul>
<ul style="list-style-type: none"> <li>Corriente térmica convencional (Ith) (según IEC 947-5-1)</li> </ul>	<ul style="list-style-type: none"> <li>Bloque estándar con conexión mediante tornillos de estribo: 10 A             <ul style="list-style-type: none"> <li>Bloque con conexión mediante conector: 10 A</li> </ul> </li> <li>A Bloque estándar con conexión a circuito impreso: 6 A</li> </ul>
<ul style="list-style-type: none"> <li>Tensión asignada de aislamiento (según IEC 947-1)</li> </ul>	<ul style="list-style-type: none"> <li>Bloque estándar (simple o doble) con conex. mediante tornillos de estribo: U<sub>i</sub> = 600 V grado de contaminación 3</li> <li>Bloque con conexión mediante conector: U<sub>i</sub> = 250 V grado de contaminación 3</li> <li>Bloque estándar con conexión a circuito impreso: U<sub>i</sub> = 250 V grado de contaminación 3</li> </ul>
<ul style="list-style-type: none"> <li>Tensión asignada de resistencia a los choques (según IEC 947-1)</li> </ul>	<ul style="list-style-type: none"> <li>Bloque estándar (simple o doble) con conex. mediante tornillos de estribo: U<sub>imp</sub> = 6 kV</li> <li>Bloque con conexión mediante conector: U<sub>imp</sub> = 4 kV</li> <li>Bloque estándar con conexión a circuito impreso: U<sub>imp</sub> = 4 kV</li> </ul>
<ul style="list-style-type: none"> <li>Características asignadas de empleo (según IEC 60947-5-1)             <ul style="list-style-type: none"> <li>Corriente Alterna (categoría de empleo AC-15)</li> <li>Corriente Continua (categoría de empleo DC-13)</li> </ul> </li> </ul>	<ul style="list-style-type: none"> <li>Bloque estándar (simple o doble) con conexión mediante tornillos de estribo: A600: U<sub>e</sub> = 600 V y I<sub>e</sub> = 1,2 A o U<sub>e</sub> = 240 V y I<sub>e</sub> = 3 A o U<sub>e</sub> = 120 V y I<sub>e</sub> = 6 A</li> <li>Bloque con conexión mediante conector: A300: U<sub>e</sub> = 120 V y I<sub>e</sub> = 6 A o U<sub>e</sub> = 240 V y I<sub>e</sub> = 3 A</li> <li>Bloque estándar con conexión a circuito impreso: B300: U<sub>e</sub> = 120 V y I<sub>e</sub> = 3 A o U<sub>e</sub> = 240 V y I<sub>e</sub> = 1,5 A</li> <li>Bloque estándar (simple o doble) con conexión mediante tornillos de estribo: Q600: U<sub>e</sub> = 600 V y I<sub>e</sub> = 0,1 A o U<sub>e</sub> = 250 V y I<sub>e</sub> = 0,27 A o U<sub>e</sub> = 125 V y I<sub>e</sub> = 0,55 A</li> <li>Manipuladores (XD4 PA../ZD4 PA.): R300: U<sub>e</sub> = 125 V y I<sub>e</sub> = 0,22 A o U<sub>e</sub> = 250 V y I<sub>e</sub> = 0,1 A</li> <li>Bloque con conexión mediante conector: R300: U<sub>e</sub> = 125 V y I<sub>e</sub> = 0,22 A o U<sub>e</sub> = 250 V y I<sub>e</sub> = 0,1 A</li> <li>Bloque estándar con conexión a circuito impreso: R300: U<sub>e</sub> = 125 V y I<sub>e</sub> = 0,22 A o U<sub>e</sub> = 250 V y I<sub>e</sub> = 0,1 A</li> </ul>
<ul style="list-style-type: none"> <li>Características de los bloques de contacto específicas para cargas débiles</li> </ul>	<ul style="list-style-type: none"> <li>P<sub>máx.</sub>: 12 VA</li> <li>I<sub>máx.</sub>: 0,1 A</li> <li>U<sub>máx.</sub>: 24 V</li> </ul>
<ul style="list-style-type: none"> <li>Durabilidad eléctrica (según IEC-EN 60947-5-1 Anexo C Frecuencia 3.600 ciclos de maniobras/ hora. Factor de marcha: 0,5)             <ul style="list-style-type: none"> <li>Corriente alterna para 1 millón de ciclos de maniobra AC-15</li> </ul> </li> </ul>	<ul style="list-style-type: none"> <li>Bloque estándar simple con conex. mediante tornillos de estribo:             <ul style="list-style-type: none"> <li>24V 4A</li> </ul> </li> </ul>

	<ul style="list-style-type: none"> <li>• 120V 3A</li> <li>• 230V 2A</li> </ul> <p>Bloque estándar doble con conexión mediante tornillos de estribo y conector:</p> <ul style="list-style-type: none"> <li>• 24V 3A</li> <li>• 120V 1,5A</li> <li>• 230V 1A</li> </ul>
<ul style="list-style-type: none"> <li>○ Corriente continua para 1 millón de ciclos de maniobra DC-13</li> </ul>	<p>Bloque estándar simple con conex. mediante tornillos de estribo:</p> <ul style="list-style-type: none"> <li>• 24V 0,5A</li> <li>• 110V 0,2A</li> </ul> <p>Bloque estándar doble con conexión mediante tornillos de estribo y conector:</p> <ul style="list-style-type: none"> <li>• 24V 0,4A</li> <li>• 110V 0,15A</li> </ul>
<ul style="list-style-type: none"> <li>• Fiabilidad eléctrica (Tasa de fallos según IEC 947-5-4)</li> </ul>	
<ul style="list-style-type: none"> <li>○ En ambiente limpio</li> </ul>	<p>Bloque estándar:</p> <ul style="list-style-type: none"> <li>• bajo 17 V y 5 mA, <math>\lambda &lt; 10^{-8}</math></li> <li>• bajo 5 V y 1 mA, <math>\lambda &lt; 10^{-6}</math></li> </ul> <p>Bloque cargas débiles:</p> <ul style="list-style-type: none"> <li>• bajo 5 V y 1 mA, <math>\lambda &lt; 10^{-7}</math></li> </ul>
<ul style="list-style-type: none"> <li>○ En ambiente polvoriento</li> </ul>	<p>Bloque cargas débiles únicamente:</p> <ul style="list-style-type: none"> <li>• bajo 5 V y 1 mA, <math>\lambda &lt; 10^{-7}</math></li> </ul>
<b>Características de las funciones luminosas (pilotos)</b>	
<ul style="list-style-type: none"> <li>• Características mecánicas</li> </ul>	
<ul style="list-style-type: none"> <li>○ Resistencia a las vibraciones (según IEC 68-2-6)</li> </ul>	A freq. entre 12 y 500 Hz: 5 gn
<ul style="list-style-type: none"> <li>○ Resistencia a los choques (según IEC 68-2-27)</li> </ul>	30 gn
<ul style="list-style-type: none"> <li>• Características eléctricas</li> </ul>	
<ul style="list-style-type: none"> <li>○ Capacidad de conexión (según IEC 947-1)</li> </ul>	<p>Borna con tornillos de estribo</p> <ul style="list-style-type: none"> <li>• Mín.: <math>1 \times 0,22 \text{ mm}^2</math> sin terminal (<math>1 \times 0,34 \text{ mm}^2</math> para combinación)</li> <li>• Máx.: <math>2 \times 1,5 \text{ mm}^2</math> con terminal</li> </ul>
<ul style="list-style-type: none"> <li>○ Tensión asignada de aislamiento (según IEC 947-1)</li> </ul>	<ul style="list-style-type: none"> <li>• Bloque piloto de alimentación directa (lámpara BA 9s): <math>U_i = 250 \text{ V}</math> grado de contaminación 3</li> <li>• Bloque piloto con LED integrado: <math>U_i = 250 \text{ V}</math> grado de contaminación 3</li> <li>• Bloque piloto de transformador: <math>U_i = 600 \text{ V}</math> grado de contaminación 3</li> </ul>
<ul style="list-style-type: none"> <li>○ Tensión asignada de resistencia a los choques (según IEC 947-1)</li> </ul>	<ul style="list-style-type: none"> <li>• Bloque piloto de alimentación directa (lámpara BA 9s): <math>U_{imp} = 4 \text{ kV}</math></li> <li>• Bloque piloto con LED integrado: <math>U_{imp} = 4 \text{ kV}</math></li> <li>• Bloque piloto de transformador: <math>U_{imp} = 6 \text{ kV}</math></li> </ul>
<b>Características específicas de las funciones luminosas simples con LED integrado</b>	
<ul style="list-style-type: none"> <li>• Límites de tensión</li> </ul>	<p>Para tensión nominal (<math>U_e</math>) de:</p> <ul style="list-style-type: none"> <li>• 12 V: 10 a 30 V en cc; 10,8 a 13,2 en ca</li> <li>• 24 V: 19,2 a 30 V en cc; 21,6 a 26,4 V en ca <ul style="list-style-type: none"> <li>• 120 V: 102 a 132 V</li> <li>• 230 V: 195 a 264 V</li> </ul> </li> </ul>
<ul style="list-style-type: none"> <li>• Consumo</li> </ul>	<ul style="list-style-type: none"> <li>• Bloque de alimentación ca 12 V: 16 a 22 mA (rojo y naranja); 13,7 a 18 mA (resto)</li> <li>• Bloque de alimentación ca 24 V: 18 mA</li> <li>• Bloque de alimentación ca 120 V: 14 mA</li> <li>• Bloque de alimentación ca 240 V: 14 mA</li> </ul>

• Duración de vida	100000 horas
• Resistencia a las ondas de choque	1 kV
• Resistencia a los transitorios rápidos	2 kV
• Resistencia a los campos electromagnéticos	10 V/m
• Resistencia a las descargas electrostáticas	8/6 kV
• Emisión electromagnética	Clase B
<b>Características Específicas</b>	
• Base de fijación	
○ Par de apriete del tornillo de fijación	0,8 Nm (1,2 máx.)
• Contadores horarios y elementos sonoros	
○ Límites de tensión	± 10% aplicado a los límites de tensión correspondientes
○ Consumo	5 a 15 Ma

## **16. Sistema de barras**

Las barras serán de cobre electrolítico de un 99,9 % de pureza, de dimensiones normalizadas.

El calibre será el adecuado a las intensidades nominales y de cortocircuito, sin calentarse más de veinticinco grados centígrados (25°C) sobre una temperatura ambiente de cuarenta grados centígrados (40° C) en el interior del cuadro.

La sujeción de las barras se hará mediante portabarras compuestos por materiales metálicos y aislantes para mil voltios (1000 V), estando calculado el conjunto para resistir esfuerzos dinámicos de cortocircuito correspondientes a los valores calculados.

En aquellas unidades donde se especifique en las mediciones se utilizará pletina flexible de cobre electrolítico de un 99,9 % de pureza, aislada y de las dimensiones especificadas. El aislamiento será libre de halógenos y dispondrá de las siguientes características:

<b>Temperatura de trabajo</b>	-50°C a +280 °C
<b>Baja emisión de humo durante el fuego</b>	
<b>Alta resistencia al ozono y a la luz ultravioleta</b>	
<b>Autoextinguible según UL 94 V0</b>	
<b>Alargamiento</b>	400 %
<b>Resistencia al rasgado</b>	20 kN/m
<b>Espesor</b>	2 mm ± 0.2 mm
<b>Rigidez dieléctrica</b>	20 kV/mm
<b>Tensión de trabajo</b>	1000 V AC

Toda la tornillería a emplear, tanto en empalmes como en derivaciones, será de latón, con doble tuerca y arandela del mismo material.

Se protegerá el embarrado contra los contactos directos en aquellas unidades donde así se especifique en las mediciones mediante policarbonato transparente, de tal forma que quede totalmente inaccesible cumpliendo un IP-20 en aquellos puntos en que sea susceptible de acceder, el policarbonato dispondrá de las siguientes características:

<b>Tensión de trabajo</b>	1000 V AC
Densidad según ISO 1183	1.20 g/cm <sup>3</sup>
Grosor	4 mm
Transmisión de la luz según DIN 5036	88 %
Dureza Rockwell según ISO 2039-2	M70
Coefficiente de expansión lineal	0.70x10 <sup>-4</sup> K <sup>-1</sup>
Conductividad térmica según DIN 52612	0.21 W/m, K
Resistencia según IEC 93	10 <sup>15</sup> Ω
Rigidez dieléctrica según IEC 243	○ kV/mm <sup>2</sup>

### **17. Bornas de conexión**

Todos los cuadros irán provistos de bornas de conexión debidamente identificadas, situadas en la parte inferior del mismo, dispuestas en una o varias filas, según necesidades del mismo. En función de las secciones de conexión se distinguirán dos tipos de bornas.

### **18. Bornas de carril**

Se utilizará este tipo de bornas para el interconexión de mangueras hasta una sección de 10 mm<sup>2</sup>, inclusive. Dispondrán de las siguientes características:

<b>Espesor Borne</b>	10,2 mm
<b>Conexión rígida según IEC 60 947-7-1 / EN 50 019</b>	0,5 mm <sup>2</sup> / 16 mm <sup>2</sup>
<b>Conexión flexible según IEC 60 947-7-1 / EN 50 019</b>	0,5 mm <sup>2</sup> / 16 mm <sup>2</sup>
<b>I según IEC 60 947-7-1 / EN 50 019</b>	57 A
<b>U según IEC 60 947-7-1 / EN 50 019</b>	1000 V
<b>Datos Técnicos según IEC / DIN VDE</b>	
• Corriente de Carga Máxima	76 A
• Sección	10 mm <sup>2</sup>
• Tensión Transitoria dimensionamiento	8 kV
• Grado de suciedad	3
• Categoría de Sobretensiones	III



• Grupo material aislante	I
<b>Capacidad de Conexión</b>	
• Flexible con Puntera sin manguito de plástico	0,5 – 10 mm <sup>2</sup>
• Flexible con Puntera con manguito de plástico	0,5 – 10 mm <sup>2</sup>
<b>Conexión Multiconductor (dos conductores de igual sección)</b>	
• Rígido	0,5 – 4 mm <sup>2</sup>
• Flexible	0,5 – 4 mm <sup>2</sup>
<b>Calibre macho (IEC 60 947-1)</b>	A 6
<b>Rosca de tornillo</b>	M 4
<b>Par de apriete</b>	1,5 - 1,8 Nm
<b>Aislamiento</b>	PA
<b>Clase de Combustibilidad según UL 94</b>	V0
<b>Datos de Homologación (UL/CUL y CSA) Tensión nom. / Corriente nom.</b>	<ul style="list-style-type: none"> <li>• UL/CUL: 600 V/30 A</li> <li>• CSA: 600 V / 40 A</li> </ul>

### 19. Bornas de potencia

Se utilizará este tipo de bornas para el interconexión de mangueras de sección superior a 10 mm<sup>2</sup>. Estarán constituidas por un soporte de fijación a carril normalizado de material aislante y una pletina de Cu estañado con dos taladros uno a cada extremo para conexión por terminal. Dispondrán de las siguientes características:

Espeor Borne	26	32	40
<b>Brida según IEC 60 947-7-1</b>	6 - 25 mm <sup>2</sup>	25 - 50 mm <sup>2</sup>	25-95 mm <sup>2</sup>
<b>I según IEC 60 947-7-1</b>	101 A	150 A	232 A
<b>U según IEC 60 947-7-1</b>	1000 V	1000 V	1000 V
<b>Datos Técnicos según IEC / DIN VDE</b>			
• Corriente de Carga Máxima	101 A	150 A	232 A
• Sección	25 mm <sup>2</sup>	50 mm <sup>2</sup>	95 mm <sup>2</sup>
• Tensión Transitoria dimensionamiento	8 kV	8 kV	8 kV
• Grado de suciedad	3	3	3
• Categoría de Sobretensiones	III	III	III
• Grupo material aislante	II	II	II
<b>Capacidad de Conexión</b>			
• Flexible con Puntera sin manguito de plástico	4 - 25 mm <sup>2</sup>	25 - 50 mm <sup>2</sup>	35 - 95 mm <sup>2</sup>
• Flexible con Puntera con manguito de plástico	4 - 25 mm <sup>2</sup>	4 - 50 mm <sup>2</sup>	35 - 95 mm <sup>2</sup>
• Juego de Tornillos / Espárragos conexión	M 8	M 10	M 12

• Diámetro Ojete	8,4 mm	10,5 mm	13 mm
• Barreta conductora	15x3 mm	20x3 mm	30x5 mm
• Terminales DIN 46.235	16 - 25 mm <sup>2</sup>	16 - 50 mm <sup>2</sup>	25 - 95 mm <sup>2</sup>
• Flexible con Puntera sin manguito de plástico	2,5 mm <sup>2</sup>	6 mm <sup>2</sup>	10 mm <sup>2</sup>
• Flexible con Puntera con manguito de plástico	25 mm <sup>2</sup>	50 mm <sup>2</sup>	95 mm <sup>2</sup>
<b>Conexión Multiconductor (dos conductores de igual sección)</b>			
• Rígido	2,5 - 10 mm <sup>2</sup>	10 - 16 mm <sup>2</sup>	25 - 35 mm <sup>2</sup>
• Flexible	4 - 10 mm <sup>2</sup>	10 - 16 mm <sup>2</sup>	25 - 35 mm <sup>2</sup>
• Flexible con puntera sin manguito de plástico	2,5 - 10 mm <sup>2</sup>	10 - 16 mm <sup>2</sup>	16 - 35 mm <sup>2</sup>
<b>Calibre macho (IEC 60 947-1)</b>	B 8	B 10	
<b>KH: rosca de tornillo</b>	M 5	M 6	M 8
<b>Par de apriete</b>	4 - 4,5 Nm	6 - 8 Nm	15 - 20 Nm
<b>Grado de protección</b>	IP-20	IP-20	IP-20
<b>Juego de Tornillos AS: Par de Apriete</b>	15 - 20 Nm	25 - 30 Nm	25 - 30 Nm
<b>Aislamiento</b>	PA - F	PA - F	PA - F
<b>Clase de Combustibilidad según UL 94</b>	HB	HB	HB
<b>Datos de Homologación (UL/CUL y CSA) Tensión nom. / Corriente nom.</b>	<ul style="list-style-type: none"> <li>• UL/CUL: 600 V/85 A</li> <li>• CSA: 600V/100 A</li> </ul>	<ul style="list-style-type: none"> <li>• UL/CUL: 600 V/150 A</li> <li>• CSA: 600V/125 A</li> </ul>	<ul style="list-style-type: none"> <li>• UL/CUL: 600V/230A</li> <li>• CSA: 600V/200A</li> </ul>

Estas bornas anteriormente descritas incorporarán unas tapas de protección contra contactos directos.

## **20. Puesta a tierra**

Se montará en parte visible, y a todo lo largo del cuadro si éste consta de varios módulos, una pletina de cobre de treinta por cinco milímetros cuadrados (30 x 5 mm<sup>2</sup>) de sección mínima, unida a la red de tierra, y a la que se llevarán conexiones de todas las carcasas, chasis y cualquier otra pieza metálica del equipo del cuadro que normalmente no debe estar en tensión.

## **21. Prensaestopas**

En todas las salidas de conductores fuera de los cuadros se emplearán para la protección del conductor y mantener la estanqueidad del armario prensaestopas, éstos serán de dos tipos.

### Prensaestopas aislantes

Se utilizarán prensaestopas aislantes de poliamida de rosca métrica en diferentes medidas hasta M63, además estos serán libres de halógenos. Serán de calibre adecuado al diámetro del cable.

Sus principales características técnicas serán:

<b>Resistencia al fuego según UL 94</b>	V0
<b>Grado de Protección</b>	IP 68 (hasta 10 bar)
<b>Temperatura de Trabajo</b>	- 40 °C a + 100 °C
<b>Anillo de Cierre</b>	NBR

#### Prensaestopas metálicos

Se utilizarán prensaestopas de latón Niquelado de rosca métrica en diferentes medidas para aquellos conductores cuyo tamaño no sea válido un prensaestopa de material aislante, según se especifica en las mediciones.

Sus principales características técnicas serán:

<b>Grado de Protección</b>	IP 68
<b>Temperatura de Trabajo</b>	- 40 °C a + 100 °C
<b>Clasificaciones EEx</b>	
• EEx e	II
• EEx d	IIB
<b>Certificaciones</b>	CENELEC Standards: EN50014, EN50018, EN50019

### **3.91.6 MONTAJE**

Los cuadros eléctricos de baja tensión deberán ser suministrados completamente montados y conexionados. En caso de que esté constituido por varios módulos que tengan que ser separados para el transporte, podrá ser fácilmente armado en su emplazamiento, tanto la parte de envolvente como las conexiones de enlace.

Según las condiciones ambientales, atendiendo especialmente a los valores de humedad relativa, celeridad de variación de la temperatura y contenido en el aire del polvo, humo, vapores, etc., se cuidará la calidad hermética de la envolvente, o, si fuera ventilada, se graduará y se comprobará el funcionamiento de las resistencias de caldeo.

Cuando los cuadros se instalan en lugares sometidos a vibraciones, se colocarán dispositivos amortiguadores en los puntos de anclaje.

### 3.92 COMPENSACIÓN DE ENERGÍA REACTIVA

Se compensará la energía reactiva de la instalación mediante el empleo de condensadores y reactancias para filtros de armónicos, con la potencia y tensión según se especifica en las mediciones.

Los condensadores utilizados serán del tipo seco y de tecnología prismáticos, presentando un gran nivel de calidad y una gran longevidad.

El condensador estará constituido por capacidades básicas realizándose a base de polipropileno metalizado con zinc y encapsulando todo el conjunto en resina de poliuretano termoendurecible (Vermiculita, material dieléctrico e inerte no inflamable) a continuación será introducido en una envolvente metálica.

Además de estar fabricados de acuerdo a las especificaciones anteriores dispondrán de las siguientes características:

<b>Sobrecarga</b>	1.3 Veces la corriente nominal en permanencia
<b>Sobretensión</b>	<ul style="list-style-type: none"> <li>• 10 % 8 h sobre 24 h</li> <li>• 15 % hasta 15 min sobre 24 h</li> <li>• 20 % hasta 5 min sobre 24 h</li> <li>• 30 % hasta 1 min sobre 24 h</li> </ul>
<b>Nivel de aislamiento</b>	3/15 kV
<b>Tolerancia de potencia</b>	- 5 ... + 15 %
<b>Resistencia de descarga</b>	75 V/3 min
<b>Frecuencia</b>	50 ... 60 Hz
<b>Pérdidas</b>	
<ul style="list-style-type: none"> <li>• Dieléctricas</li> </ul>	< 0.2 W/kVA
<ul style="list-style-type: none"> <li>• Totales</li> </ul>	< 0.5 W/kVAr
<b>Protecciones</b>	<ul style="list-style-type: none"> <li>• Regeneración dieléctrica</li> <li>• Fusible interno</li> <li>• Sistema de sobrepresión</li> <li>• Vermiculita</li> </ul>
<b>Envolvente</b>	Acero tratado y pintado color RAL 3005
<b>Bornes</b>	
<ul style="list-style-type: none"> <li>• Potencia</li> </ul>	M10
<ul style="list-style-type: none"> <li>• Tierra</li> </ul>	M6
<b>Grado de protección</b>	IP-42
<b>Temperatura Clase C</b>	
<ul style="list-style-type: none"> <li>• Media diaria</li> </ul>	40 °C
<ul style="list-style-type: none"> <li>• Media anual</li> </ul>	30 °C
<ul style="list-style-type: none"> <li>• Máxima</li> </ul>	50 °C

• Mínima	-40 °C
<b>Humedad relativa</b>	80 %
<b>Altitud</b>	2000 m
<b>Normas de verificación</b>	CEI 60831-1, CEI 70/7, UNE 20827, UNE 20010, BS 1650, VDE 560

Las reactancias para los filtros de rechazo a instalar en serie con los condensadores serán de la potencia especificada en las mediciones y además cumplirá las siguientes características:

<b>Tensión</b>	790 V
<b>Frecuencia</b>	50 Hz
<b>Potencia</b>	Según mediciones
<b>Factor de sobretensión</b>	7%
<b>Frecuencia de resonancia</b>	189 Hz
<b>Sobrecarga</b>	
• Permanente	1.17 I <sub>n</sub>
• Transitoria	2 I <sub>n</sub>
<b>Tolerancia</b>	3 %
<b>Tensión de aislamiento</b>	4 kV
<b>Linealidad (5 % de L)</b>	1.8 I <sub>n</sub>
<b>Temperatura ambiente máxima</b>	45 °C
<b>Altitud</b>	1000 m
<b>Conexiones</b>	Mediante pletina de aluminio
<b>Termostato de protección</b>	Si, disparo a 90 °C
<b>Material núcleo</b>	Chapa de grano orientado
<b>Material conductor</b>	Banda de aluminio
<b>Aislamiento</b>	Por impregnación de barniz al vacío
<b>Grado protección</b>	IP 00
<b>Categoría de temperatura</b>	Clase F (155 °C)
<b>Normas de verificación</b>	IEC 289, IEC 076

### 3.93 ARRANCADORES

#### 3.93.1 CARACTERÍSTICAS TÉCNICAS

Se instalarán arrancadores en potencia y número según se recoge en el documento mediciones. Cumplirán las siguientes características:

### **3.93.1.1 ENVOLVENTE**

La construcción del equipo será con chapa de acero galvanizado o electrozincado de 2 mm de espesor. Pintura Epoxy Microtexturizada, que soportará 1000 horas en cámara de niebla salina sin que aparezca corrosión. Conforme ISO 9227. Todos los elementos del chasis irán soldados con soldadura TIG o MIG según proceda, por mano de obra altamente cualificada. Dotado de anclajes para pared y argollas para elevación y transporte modulares.

### **3.93.1.2 ENTRADA**

Los arrancadores se alimentarán con tensión trifásica de 690Vac, (-20% a +10%). La frecuencia de alimentación debe estar comprendida en el rango de 47 a 62Hz. Separadamente requerirá una alimentación de control estándar de 230Vac  $\pm$ 10%.

### **3.93.1.3 CONDICIONES AMBIENTALES**

Los arrancadores podrán trabajar a temperaturas que oscilen entre los 10°C y los +50°C y ser almacenados a temperaturas desde 0°C a +70°C.

La altitud de trabajo está en 1000m, considerando un factor de pérdida por altitud para altitudes mayores a 1000m, de 1% cada 100m hasta un máximo de 3000m.

El grado de protección del equipo será IP20. Mientras que la protección de su display será IP54. Serán capaces de soportar una humedad relativa del 95%, sin condensación.

### **3.93.1.4 PROTECCIONES**

Los arrancadores incorporarán una completa gama de protecciones específicamente diseñadas para proteger tanto al motor como al propio equipo.

#### Para el motor

El motor controlado por el arrancador estará protegido contra ausencia de fases, secuencia de fases a la entrada, alta tensión de entrada, baja tensión de entrada, límite de corriente en el arranque, rotor bloqueado, sobrecarga motor (modelo térmico), subcarga, desequilibrio de fases, sobretemperatura motor (PTC, estado normal 150 $\square$  - 2k7), número máximo de arranques y corriente Shearpin.

#### Para el arrancador

De igual modo, el diseño de estos equipos permitirá estar protegidos gracias entre otros a fallo de tiristor, sobretemperatura del equipo.

### **3.93.1.5 ENTRADAS Y SALIDAS DE CONTROL**

Para un perfecto control del equipo, incorporará un amplio número de entradas y salidas tanto analógicas como digitales, con una gran variedad de funciones siendo libremente programables en función de las exigencias de la instalación.

#### Entradas digitales y analógicas

Dispondrá de 5 entradas digitales configurables más 1 entrada para PTC. Además, tendrá 2 entradas analógicas configurables en tensión y corriente con los rangos desde 0 – 10Vdc, 4 – 20mA.

#### Salidas digitales y analógicas

Dispondrá de 3 relés conmutados configurables multifunción cuyas características son 230 V AC, 10 A, no inductivos. Además de 1 salida analógica de corriente con rango 4 – 20mA.

### **3.93.1.6 COMUNICACIÓN**

A nivel de comunicaciones el arrancador dispondrá de un puerto RS-232 y un puerto RS-485. El protocolo soportado será, Modbus-RTU; para convertir de Modbus a profibus se interconexionará al puerto RS-485 una pasarela incluyendo los conectores.

### **3.93.1.7 VISUALIZACIÓN DE LA INFORMACIÓN**

Dispondrá de un display alfanumérico LCD de dos líneas y monitorizará datos tales como la Intensidad entre las fases, la Tensión de línea, el Estado de los relés, el Estado de las entradas digitales y de la PTC, el Valor de las entradas analógicas, el Valor de la salida analógica, el Estado de sobrecarga, la Frecuencia de alimentación al motor, el Factor de potencia del motor, el Par en el eje, la potencia desarrollada y por supuesto el Histórico de fallos (5 últimos fallos).

### **3.93.1.8 CONTROL**

Será posible controlar el equipo de diferentes modos. Existirá un control desde el propio teclado, llamado LOCAL, un control a través de entradas y salidas digitales y analógicas o control REMOTO y finalmente vía la red de comunicaciones.

En el panel de control estará integrado un display Alfanumérico de 2 líneas y 3 Leds de Estado:

- LED 1 Naranja: Encendido, alimentación en la tarjeta de control
- LED 2 Verde: Intermitente, motor acelerando o decelerando
- LED 3 Rojo: Encendido, fallo en el equipo

Será posible controlar motor e instalación de forma muy versátil en tanto que los ajustes sean completamente flexibles. Será posible ajustar, entre otros, el Intensificador de par, el Par inicial y el

Tiempo de par inicial, el Tiempo de aceleración, el Límite de corriente con valores que oscilan entre 1 y 5 la corriente nominal (en adelante  $I_n$ ), la Sobrecarga con un rango de 0.8 a 1.2  $I_n$ , la Curva de sobrecarga entre 0 y 10, el Tiempo de deceleración y el Paro por inercia, el Freno Corriente Continua (FCC), la Velocidad lenta (1/7 de la frecuencia fundamental), un Doble ajuste de motor, el Número de arranques permitidos, el Control de par y por supuesto el Paro con control del Golpe de Ariete.

### **3.93.1.9 BY-PASS**

Los arrancadores deberán llevar integrado un by-pass, de tal forma que será automáticamente activado tras la rampa de aceleración, puenteando los tiristores internos sin tener que interrumpir el funcionamiento del arrancador y por lo tanto de la bomba.

La lectura de corriente en el equipo permanecerá inalterada y las protecciones internas estarán completamente activas con lo que la protección del motor está garantizada en todo momento. Por otro lado, la disipación de calor en funcionamiento es muy reducida.

## **3.94 VARIADORES**

### **3.94.1 GENERALIDADES**

El objetivo del presente documento es especificar las condiciones de servicio e instalación y las características técnicas para los variadores de frecuencia.

Estos equipos forman parte de las instalaciones receptoras y están diseñados para el control de motores trifásicos de corriente alterna.

Estándar de seguridad eléctrica (IEC22G/109/NP de IEC 61800-5).

Variador fabricado respetando al medio ambiente, cumpliendo con la directiva RoHS 2002/95/EC (Restriction of Hazardous Substances Directive).

Barnizado selectivo para toda la gama. Conforme UNE-EN 61086-1:2004, UNE-EN 61086-3-1:2004.

### **3.94.2 CARACTERÍSTICAS TÉCNICAS**

#### **3.94.2.1 ENVOLVENTE**

La construcción del equipo será con chapa de acero galvanizado o electrozincado de 2 mm de espesor. Pintura Epoxy Microtexturizada, que soporta 1000 horas en cámara de niebla salina sin que aparezca corrosión. Conforme ISO 9227.

Todos los elementos del chasis irán soldados con soldadura TIG o MIG según proceda, por mano de obra altamente cualificada. Dotado de anclajes para pared y argollas para elevación y



transporte modulares. Bisagras ocultas integradas en las puertas. Dos puntos de cierre por puerta. No permitiéndose el descuadre de la puerta más de 2 mm.

### **3.94.2.2 ACCESIBILIDAD**

Todos los componentes del equipo serán accesibles para ensayos y mantenimiento desde la parte frontal sin interferir con cualquier equipo adyacente.

Las entradas de todos los cables se harán por la parte inferior del equipo. Todos los equipos auxiliares y tarjetas opcionales deberán ser montados en posición fácilmente accesible.

### **3.94.2.3 ENTRADA**

Los variadores de frecuencia se alimentarán a la tensión trifásica de 550-690 V ac (-20% a +10%). La frecuencia de alimentación estará comprendida en el rango de 48 a 62 Hz. Serán equipos que demandarán una energía con un factor de potencia fundamental mayor o igual a 0.98.

Serán equipos capaces de hacer frente a una pérdida de suministro mayor de 2 segundos, siempre en función de la carga.

Estarán dotados de filtros a la entrada, filtro EMC para segundo entorno límites 3 y 4 según EN 61800-3, permitiendo una longitud de cable de salida de 300 m. Dispondrán también de un filtro de armónicos, a saber, bobinas de choque de 3% de impedancia.

### **3.94.2.4 SALIDA**

Los variadores de frecuencia proporcionarán una tensión de salida entre el 0 y el 100% de la tensión de alimentación. La frecuencia de salida de los mismos estará comprendida en el rango de 0 a  $\pm 250\%$ .

Serán equipos con una intensidad de sobrecarga del 150% durante 60 s a 50 °C y su eficiencia a plena carga superior al 97%. La potencia del motor a conectar, oscilará entre el 50 y el 150% de la nominal del equipo y las tensiones de los mismos estarán entre 5 y 690 V AC.

El método de control empleado por los variadores será opcional de entre los tres siguientes: un control vectorial sin encoder, control vectorial en lazo cerrado o bien como control escalar V/Hz.

La frecuencia de modulación o frecuencia de corte se podrá ajustar entre 4 y 8 kHz sin pérdidas.

A la salida estará dotado también de un FILTRO  $dV/dt$  oscilando entre 500 y 800 V/ $\mu$ s, en función de la potencia del equipo.

Su robusta construcción posibilitará la conexión de motores a longitudes de 300 m.

### **3.94.2.5 CONDICIONES AMBIENTALES**

Los variadores podrán trabajar a temperaturas que oscilen entre -30 °C y +50 °C. La altitud de trabajo estará en 1000 m, considerando un factor de pérdidas por altitud para altitudes mayores a 1000m.

El grado de protección que dispondrá dicho equipo será de IP54. Serán capaces de soportar una humedad relativa del 95%, sin condensación.

### **3.94.2.6 PROTECCIONES**

Los variadores incorporarán una completa gama de protecciones específicamente diseñadas para proteger tanto al motor como al propio equipo.

#### **Para el motor**

Así el motor controlado por el variador estará protegido contra rotor bloqueado, sobrecarga motor según el modelo térmico que incorpora su software, desequilibrio de tensión y corriente de fases, sobretensión motor (PTC, estado normal 85R – 2k $\Omega$ ), límite de velocidad y límite de par.

#### **Para el variador**

De igual modo, el diseño de estos equipos les permitirá estar protegidos gracias a su límite de corriente de salida, sobrecorriente, posible sobrecarga en los IGBT's, pérdida de fase a la entrada, baja tensión de entrada y alta tensión de entrada, límite de voltaje en el Bus, baja tensión del Bus, alta frecuencia de alimentación, baja frecuencia de alimentación, temperatura IGBT, temperatura en el radiador, fallo de la fuente de alimentación, modelo térmico del equipo, Fallo Software y Hardware, fallo a tierra y pérdida de la señal de las entradas analógicas (pérdida de referencia).

### **3.94.2.7 ENTRADAS Y SALIDAS DE CONTROL**

Para un perfecto control del equipo, este estará dotado de un amplio número de entradas y salidas tanto analógicas como digitales, con una gran variedad de funciones que serán libremente programables en función de las exigencias de la instalación.

#### **Entradas digitales**

Dispondrán de 6 entradas digitales configurables y activas a nivel alto (24Vdc) más 1 entrada para PTC:

- "1" lógico = la resistencia de la PTC < de 1K5 (temperatura ambiente)
- "0" lógico = la resistencia de la PTC > de 4K7 (temperatura elevada)

Además, tendrá 1 entrada digital de programación (control mediante jumper, provocará un fallo al ser desconectado (evitando situaciones peligrosas en la programación). Otras características: Fuente de alimentación aislada.

#### **Entradas analógicas**

Dispondrán de 2 entradas analógicas configurables y diferenciales cuyos rangos de trabajo serán:

- Señal de corriente: 0 – 20 mA, 4 – 20 mA
- Señal de tensión: 0 – 10V DC,  $\pm 10$  V DC, diferencial

Estas entradas estarán aisladas ópticamente.

#### **Salidas digitales**

Dispondrá de 3 relés conmutados configurables multifunción cuyas características son 250 V AC, 8A o 30 V DC, 8A.

#### **Salidas analógicas**

Dispondrá de 2 salidas analógicas aisladas configurables por el usuario en tensión o corriente: 0 – 20 mA, 4 – 20 mA, 0 – 10 V DC y  $\pm 10$  V DC.

#### **Extras**

Dotados con una alimentación de 10Vdc, para la referencia de velocidad mediante potenciómetro (26mA máximo) más una alimentación de propósito general de 24Vdc para el usuario, regulada y protegida frente a cortocircuitos. En aquellas unidades en que se especifique en las mediciones se instalará una tarjeta de ampliación disponiendo 4 entradas digitales optoaisladas y configurables, 1 entrada analógica configurable, 5 salidas digitales y una salida analógica configurable.

### **3.94.2.8 COMUNICACIÓN**

A nivel de comunicaciones el variador dispondrá de serie de un puerto USB, un puerto RS232 y un puerto RS485. Opcionalmente se permitirá la conexión vía Fibra óptica y Ethernet. Los protocolos soportados serán, de modo estándar Modbus-RTU y profibus incorporando para ello una pasarela.

### **3.94.2.9 VISUALIZACIÓN DE LA INFORMACIÓN**

Gracias al display será posible monitorizar datos tales como la Intensidad media y de las tres fases del motor, la Tensión media y de las tres fases de motor, la Tensión media y de las tres fases de alimentación, la Velocidad, el Par, la Potencia y el Coseno phi del motor. Además de Estado de los relés, el Estado de las entradas digitales / PTC, el Estado de la salida de los comparadores, el Valor de las entradas analógicas y sensores, el Valor de las salidas analógicas, el Estado de sobrecarga motor y equipo, la Temperatura del IGBT, la Frecuencia de alimentación al motor y el Histórico de fallos (6 últimos fallos).

#### **3.94.2.10 CONTROL**

Será posible controlar el equipo de diferentes modos. Existirá un control desde el propio teclado, llamado LOCAL, un control a través de entradas y salidas digitales y analógicas o control REMOTO y finalmente vía la red de comunicaciones.

El panel de control integrado será extraíble, a una distancia de 3 metros, con conexión RJ45, un display Alfanumérico de 4 líneas de 16 caracteres cada una y 3 Leds de Estado:

- LED ON: Alimentación en la tarjeta de control
- LED RUN: Encendido, el motor recibe alimentación del variador
- LED FAULT: Intermitente indica que el equipo está en fallo

El teclado será de membrana con 6 teclas de configuración, control marcha y paro/reset del equipo. Este está dotado de memoria independiente para permitir la salvaguarda de parámetros y la escritura y programación de equipos adicionales.

En aquellas unidades donde se especifique en las mediciones se instalará un Display Gráfico con pantalla TFT táctil de 3,5" y también memoria independiente.

El variador tendrá Reloj Horario y Calendario Perpetuo.

## **3.95 CONDUCCIONES ELÉCTRICAS**

Las conducciones eléctricas se clasifican, según la tensión nominal de servicio, en:

- Conducciones eléctricas de alta tensión (AT), cuando la tensión nominal es superior a mil voltios (1.000 V) en corriente alterna (CA) o a mil quinientos voltios (1.500 V) en corriente continua (CC)
- Conducciones eléctricas de baja tensión (BT), cuando la tensión nominal es igual o inferior a mil voltios (1.000 V) en corriente alterna (CA) o a mil quinientos (1.500 V) en corriente continua (CC)

### **3.95.1 CONSIDERACIONES GENERALES**

#### **3.95.1.1 CRITERIOS DE DISEÑO**

Todos los cables de baja tensión, serán de cobre, a no ser que se especifique en las mediciones lo contrario. Los valores de las intensidades admisibles para todos los cables de fuerza, operando bajo tensiones de 800 voltios o menos, serán como máximo los especificados en la Norma UNE 21029:

- Alimentación a motores: 125% del valor nominal
- Alimentación a C.C.M.: Igual al 125% de la potencia 125% del valor correspondiente
- Alimentación a paneles de alumbrado: 125% de la carga conectada con corrección de 1,8 para lámparas de descarga

Cuando se instalen dos o más cables en paralelo, debido a las exigencias de la carga o a la caída de tensión, los cables no se dimensionarán para el nivel total de cortocircuito, excepto para faltas propias.

Las secciones mínimas para los cables de baja tensión serán las siguientes:

- Alumbrado interior: 1,5 mm<sup>2</sup>
- Control: 1,5 mm<sup>2</sup>
- Alumbrado exterior: 6 mm<sup>2</sup>
- Tomas de corriente y motores: 2,5 mm<sup>2</sup>

No se podrán combinar cables a diferentes tensiones dentro de un mismo multiconductor excepto para control de motores, enclavamientos eléctricos, etc.

Los factores de corrección para el dimensionamiento de los cables estarán de acuerdo con las normas UNE aplicables y con las recomendaciones del fabricante.

Los terminales de los cables serán del tipo de presión sin soldadura. Los conductores de reserva de los cables se conectarán a terminales de reserva.

Los cables de alumbrado y enchufes desde sus paneles de alumbrado y enchufes respectivos a cajas de distribución principales tendrán una fase más neutra y tierra o protección. Los cables desde las cajas de distribución principales a las luminarias o enchufes y/o cajas de derivación, tendrán una fase, neutro y conductor de protección.

Las alimentaciones desde servicios auxiliares serán de tres fases más neutro.

En cualquier caso, el aislamiento del cable será de 0,6/1 kV.

### 3.95.1.2 CANALIZACIONES

El tendido de cables se hará a lo largo de tuberías de acero, PVC, o de acero galvanizado en caliente.

El tendido de cables de fuerza, cables de control y cables de instrumentación, se realizará por canalizaciones independientes.

Las tuberías de PVC irán en instalaciones interiores o edificios o en zonas de alta humedad, serán de montaje en superficie y utilizarán sistemas robustos de sujeción de material plástico con tornillería galvanizada.

Se utilizarán bandejas en el interior de edificios o galerías de servicios, cuando el número de cables a tender requiera más de dos tubos. Las bandejas de cables que se instalen al exterior, serán siempre de acero galvanizado en caliente o de acero inoxidable, con cubierta de protección donde se prevea que los cables pueden sufrir daño mecánico, según se especifica en las mediciones.

#### Tubos PVC para canalizaciones eléctricas

Todos los tubos para las instalaciones eléctricas serán de PVC reforzados, sus dimensiones serán las indicadas en las mediciones. Se considerarán incluidos los soportes, codos, curvas. Serán de sección circular con tolerancia del 2% en el diámetro.

Los tubos presentarán sus superficies, especialmente las interiores completamente lisas, sin puntas ni salientes que puedan dañar a los conductores o a sus cubiertas aislantes. Cumplirán la norma UNE-EN 50086-2-1.

#### Bandejas para cables

Se utilizarán para proteger y canalizar los cables eléctricos. Sus dimensiones serán las indicadas en las hojas de mediciones y se considerarán incluidos, soportes, codos, curvas, tapas, tornillería, etc.

Estarán construidas en varilla de acero galvanizadas en caliente, y cumplirán la normativa vigente relativa a resistencia al fuego, a los agentes atmosféricos y de aislamiento.

La distancia máxima entre soportes será tal que la flecha de las bandejas, una vez cargadas, no supere el 1% de la longitud del vano.

#### Cajas de derivación

Serán estancas, protección IP-65, estarán construidas de materiales anticorrosivos, y estarán apropiadamente dimensionadas para permitir una fácil y cómoda realización de los empalmes de cables.

Constarán de dos cuerpos, y la unión entre ambos, una vez realizado el empalme del cable será tal, que forme un conjunto hermético que impida el paso del polvo y de la humedad.

Serán apropiadas para la tensión de régimen señalada en el anejo y cumplirán todas las normas vigentes en el Reglamento Electrotécnico de Baja Tensión.

Se evitará, tanto en la instalación como en la construcción de las cajas, el contacto de metales de potencial electrolítico distinto, para prevenir corrosiones en presencia de humedad.

En ningún caso se permitirá la presencia de tornillos o agujeros pasantes hacia el interior de las cajas.

### **3.95.1.3 INSTALACIONES DE TUBOS**

En las instalaciones con tubos el trazado de tubos se dispondrá de forma que los cables se tiendan fácilmente. No se permitirá más de un codo de 90° en cada tramo de tubería salvo en acometidas a máquinas en canalización empotrada.

Los codos de los tubos, tendrán un radio de curvatura no inferior a diez veces el diámetro exterior del mismo y deberán hacerse con una máquina curvadora adecuada que no deforme la sección circular del tubo.

En instalaciones con tuberías, el trazado de tubos se dispondrá en tramos rectos, dejando un espacio libre entre las bocas de dos tramos sucesivos que permita al cable curvarse para formar el codo. En estos codos, si fuera necesario podrá proporcionarse una protección suplementaria al cable mediante encintado o cualquier otro tipo de recubrimiento con materiales no metálicos.

A la entrada de cajas de derivación, armarios, cajas de bornas, aparatos, etc., se dejará también un tramo libre unos 20 cm o como mínimo el doble del radio de curvatura mínimo que permita el fabricante del cable, para disponer una cota en el cable. Las entradas de cables en los distintos receptores o cajas de derivación, será siempre directamente a través de prensaestopas y a ser posible por la parte inferior.

Los finales de tubos se escariarán para evitar que puedan dañar los cables. En los finales de tubos metálicos se dotarán de coquillas con borde redondeado para protección de los cables.

El tamaño de los tubos se determinará teniendo en cuenta que tres o más cables no ocupen más de 25% de la sección del tubo, 2 cables más del 20% y 1 cable más de 30%.

Los cables se pasarán por las conducciones con gran cuidado para evitar dañarlos. Cuando sea preciso, se utilizará talco u otro producto previamente aprobado para facilitar el movimiento del cable. En los puntos donde el cable entra en una conducción se curvará con un radio amplio.

Durante su instalación los cables se manejarán cuidadosamente para evitar que puedan ser dañados. La tensión a que se someten durante el tendido, no excederá los límites permitidos por el fabricante del cable. Se preferirán mallas de tracción para los cables grandes.

Los extremos de los cables que salgan de zanja se enrollarán y dotarán de una caja o cubierta de protección hasta que se vayan a conectar al equipo de forma permanente.

Una vez instalados los cables y terminados los ensayos en los mismos, se sellarán con pasta adecuada todas las bocas de los tubos y conductos que queden sobre el nivel del suelo. Cuando los cables pasen a través de fundaciones de edificios se dispondrán conductos y aberturas en las fundaciones para permitir su entrada. Estas entradas se sellarán posteriormente con pasta adecuada.

El paso de los cables bajo carreteras se hará bajo tubos PVC de 160 mm de diámetro y 2 mm de espesor embebidos en hormigón.

### **3.95.2 INSTALACIÓN DEL CABLE**

El recorrido de los cables se elegirá de manera que las estructuras existentes presten protección física a los cables.

En el caso de que haya cables de diferente tensión en el mismo canal, se agruparán por clases de tensión.

Se preverá en los canales espacio suficiente de reserva para la adición de un 50% de cables.

No habrá más de dos capas de cables de fuerza o alumbrado en el mismo canal. Los cables se dispondrán de manera que se reduzcan al mínimo los cruces.

Quando los cables contengan un conductor de tierra, como ocurre en la alimentación a motores de baja tensión, será continuo desde el punto de alimentación hasta el equipo. Cuando el equipo, cajas de derivación, etc., esté equipado con terminales de tierra, el conductor de tierra se conectará a los mismos. De no estar previsto este terminal, el Contratista tendrá que realizar una conexión adecuada. Los tornillos de sujeción de la tapa no se consideran como adecuados para este fin.

Los cables se conectarán a los equipos por medio de accesorios terminales adecuados.

En las acometidas con los cables de baja tensión se realizará una coca, si su diámetro se lo permite. Esta coca se fijará con brida de plástico apta para montaje intemperie.

Cada cable se identificará mediante banda plástico con el número del cable estampado. Estas se pondrán en los cables siempre que éstos entren o salgan de bandejas o escalerillas y en las acometidas a receptores, cuadros eléctricos o a las cajas de derivación cuando éstas existan.



En tendidos largos se preverá que los cables puedan expansionarse sin que les afecte las dilataciones de los soportes del cable producidas por cambios de temperatura.

### **3.95.2.1 EMPALMES Y TERMINALES DE CABLES**

Como norma general, no se permitirá ningún tipo de empalme en los cables. Todos los empalmes y terminaciones de cables se harán cuidadosamente, siguiendo las instrucciones del fabricante para cada tipo de cable.

Cuando los cables aislados estén dotados de pantallas de cinta metálica la terminación de las mismas se hará de acuerdo con las instrucciones del fabricante del cable. Estas pantallas se terminarán en forma de "Cono equipotencial" y con la cinta metálica conectada a tierra.

Las terminaciones de cables y conductores en los equipos se harán con terminales de pala en conectores con arandelas planas, arandelas, tuercas y tornillos de material resistente a la corrosión. Estos terminales estarán fabricados a partir de tubo de cobre electrolítico, poseerán además un agujero de inspección para asegurar la correcta introducción del conductor. También estarán estañados para evitar su oxidación. Estos terminales serán válidos para conductores rígidos y flexibles.

Los conductores de hilos múltiples se conectarán por medio de terminales del tipo de anillo o punteras de conexión.

Los terminales se aislarán mediante tubos termorretráctiles de pared gruesa, no admitiéndose las cintas aislantes de PVC convencionales.

### **3.95.2.2 MATERIALES**

El material conductor para todos los conductores empleados será el cobre y los conductores serán de las características definidas en las mediciones. A no ser que se especifique lo contrario.

El aislamiento estará constituido por una capa de mezcla aislante de etileno-propileno. La máxima temperatura admisible será de 90 °C y la máxima temperatura en cortocircuito será de 250 °C. A no ser que se especifiquen otros.

La cubierta estará constituida por una capa de poliolefina termoplástica libre de halógenos. No propagador de la llama, no propagador del incendio, libre de halógenos y reducida emisión de humos, cumplirán con las normas UNE 21123-4, UNE-EN 50265-1, UNE-EN 50266-1, UNE-EN 50267-1-2, UNE-EN 50268-1-2. De buena resistencia a la humedad y a la intemperie. A no ser que se especifiquen otros.

### 3.95.2.3 ACCESORIOS

Los terminales de los cables de baja tensión serán preferentemente cerrados y su tamaño adecuado al conductor de modo que en ninguna sección transversal sea ésta menos que la de aquél.

En los conductores de aluminio la fijación del terminal será por punzonado profundo. En los conductores de cobre la fijación será por tornillos, debiendo estar estañado previamente el extremo del conductor.

### 3.95.2.4 CABLES DE BUS

Para construir redes profibus se suministrarán tipos de cables de acuerdo al tipo de aplicación. Será cable del tipo bifilar apantallado, con sección circular. Dispondrán de un doble apantallamiento, siendo aptos para el tendido en entornos industriales con fuertes interferencias electromagnéticas.

Dispondrán de las siguientes características:

<b>Atenuación</b>	
• a 16 MHz	< 42 dB/km
• a 4 MHz	< 22 dB/km
• a 9,6 kHz	< 2,5 dB/km
<b>Resistencia natural</b>	
• a 9,6 kHz	270 ± 27 Ω
• a 38,4 kHz	185 ± 18.5 Ω
• a 3 hasta 20 MHz	150 ± 15 Ω
<b>Valor nominal</b>	150 Ω
<b>Resistencia del bucle</b>	≤ 110 Ω/km
<b>Resistencia del apantallamiento</b>	≤ 9,5 Ω/km
<b>Capacidad de servicio a 1 kHz</b>	28,5 nF/km
<b>Tensión de servicio (valor eficaz)</b>	≤ 100 V
<b>Cubierta</b>	
• Material	PVC
• Diámetro	8 ± 0.4mm
• Color	violeta
<b>Condiciones ambientales admisibles</b>	
• Temperatura de servicio	-040 °C a + 60 °C

• Temperatura de transporte y almacenamiento	-040 °C a + 60 °C
• Temperatura de tendido	-040 °C a + 60 °C
<b>Radios de flexión</b>	
• Flexión una vez	≥ 75 mm
• Flexión varias veces	≥ 150 mm
<b>Fuerza máxima de tracción</b>	100 N
<b>Peso</b>	75 kg/km

Para la comunicación del PLC con el Scada se implementará otra red de comunicación con bus ethernet. Las características técnicas del conductor de red Profinet son:

Nombre del cable	2YY (ST) CY 2x2x0,75/1,5-100 LI GN
Estándar para cableado estructurado	Cat5e
Grado de atenuación por longitud	
• a 10 MHz	63 dB/km
• a 100 MHz	213 dB/km
<b>Datos eléctricos</b>	
• Impedancia característica a 1 MHz ... 100 MHz	100 Ω
• Tolerancia simétrica relativa	15 %
• Grado de atenuación paradiafónica por longitud a 1 MHz ... 100 MHz	500 dB/km
• Impedancia de transferencia superficial a 10 MHz	20 mΩ/m
• Resistencia de bucle por longitud	120 Ω/km
• Coeficiente de resistencia de aislamiento	0,5 MΩm
<b>Longitud de línea</b>	
• con RJ45 Plug, máxima	85 m
• con Outlet RJ45, máxima	75 m
<b>Datos mecánicos</b>	
<b>Diámetro exterior</b>	
• del conductor interior	0,75 mm
• del aislamiento de hilos	1,5 mm

• de la cubierta interior del cable	3,9 mm
• de la cubierta del cable	6,5 mm
• tolerancia simétrica del diámetro exterior	0,2 mm
Temperatura ambiente	
• durante el funcionamiento	-10 ... +70 °C
• durante el transporte	-25 ... +75 °C
• durante el almacenamiento	-25 ... +75 °C
• durante el montaje	-10 ... +60 °C
Radio de curvatura	
• con curvatura única	32,5 mm
• con curvatura múltiple	49 mm
• Número de ciclos de curvatura	3000000
Esfuerzo de tracción máximo	150 N
Peso por longitud	68 kg/km
Comportamiento en fuego	no propagación de llama según UL 1685 (CSA FT 4)
Resistencia a la radiación UV	resistente
Resistencia química a aceites minerales	resistente con reservas
Propiedad del producto	
• libre de halógenos	No
• libre de silicona	Sí
• Versión con conexión eléctrica FastConnect	Sí

### 3.95.3 CANALIZACIONES ELÉCTRICAS PREFABRICADAS

Las canalizaciones eléctricas prefabricadas, serán en cobre íntegramente, cumplirán todo lo relativo a la norma UNE-EN-60439-2. Dispondrán de un grado de protección de IP-66, acompañándose certificado del mismo antes de su instalación. Serán de la intensidad especificada en las mediciones. Se dispondrán soportes de las mismas cada 0,75 m de canalización, de tal forma que quede sólidamente unida a las estructuras de obra civil. Los soportes serán de acero galvanizado en caliente. El número de conductores según lo indicado en mediciones.

### **3.96 INSTALACIONES DE ALUMBRADO**

Alumbrado interior es el que se realiza en el interior de locales, bien sean de edificación o industriales. Alumbrado exterior, es el que se realiza en el exterior de locales, bien sean de edificación o industriales.

#### **3.96.1 LUMINARIAS. NORMATIVA**

Las luminarias serán conformes a los requisitos establecidos en las normas de la serie UNE-EN 60598.

La tensión asignada de los cables utilizados para alimentación interior de las mismas será como mínimo la tensión de alimentación y nunca inferior a 300/300 V. Además, los cables serán de características adecuadas a la utilización prevista, siendo capaces de soportar la temperatura a la que puedan estar sometidas. Cuando la luminaria tiene la conexión a la red en su interior, es necesario que el cableado externo que penetra en ella tenga el adecuado aislamiento eléctrico y térmico.

Las partes metálicas accesibles de las luminarias que no sean de Clase II o Clase III, deberán tener un elemento de conexión para su puesta a tierra. Se entiende como accesibles aquellas partes incluidas dentro del volumen de accesibilidad definido en la ITC-BT-24.

Queda prohibido el uso de lámparas de gases con descargas a alta tensión (como por ejemplo neón) en el interior de las viviendas. En el interior de locales comerciales y en el interior de edificios, se permitirá su instalación cuando su ubicación esté fuera del volumen de accesibilidad o cuando se instalen barreras o envolventes separadoras, tal como se define en la ITC-BT-24.

Los portalámparas deberán ser de alguno de los tipos, formas y dimensiones especificados en la norma UNE-EN 60.061 -2. Cuando se empleen portalámparas con contacto central, debe conectarse a éste el conductor de fase o polar, y el neutro al contacto correspondiente a la parte exterior.

En instalaciones de iluminación con lámparas de descarga realizadas en locales en los que funcionen máquinas con movimiento alternativo o rotatorio rápido, se deberán tomar las medidas necesarias para evitar la posibilidad de accidentes causados por ilusión óptica originada por el efecto estroboscópico.

Las partes metálicas accesibles de los receptores de alumbrado que no sean de Clase II o Clase III, deberán conectarse de manera fiable y permanente al conductor de protección del circuito. Se entiende como accesibles aquellas partes incluidas dentro del volumen de accesibilidad definido en la ITC-BT-24.

Los circuitos de alimentación estarán previstos para transportar la carga debida a los propios receptores, a sus elementos asociados y a sus corrientes armónicas y de arranque. Para receptores con

lámparas de descarga, la carga mínima prevista en voltiamperios será de 1,8 veces la potencia en vatios de las lámparas. En el caso de distribuciones monofásicas, el conductor neutro tendrá la misma sección que los de fase. Será aceptable un coeficiente diferente para el cálculo de la sección de los conductores, siempre y cuando el factor de potencia de cada receptor sea mayor o igual a 0,9 y si se conoce la carga que supone cada uno de los elementos asociados a las lámparas y las corrientes de arranque, que tanto éstas como aquellos puedan producir. En este caso, el coeficiente será el que resulte.

En el caso de receptores con lámparas de descarga será obligatoria la compensación del factor de potencia hasta un valor mínimo de 0,9, y no se admitirá compensación en conjunto de un grupo de receptores en una instalación de régimen de carga variable, salvo que dispongan de un sistema de compensación automático con variación de su capacidad siguiendo el régimen de carga. Todos los condensadores que formen parte del equipo auxiliar eléctrico de las lámparas de descarga para corregir el factor de potencia de los balastos, deberán llevar conectada una resistencia que asegure que la tensión en bornes del condensador no sea mayor de 50 V transcurridos 60 s desde la desconexión del receptor.

Para instalaciones que alimenten tubos luminosos de descarga con tensiones asignadas de salida en vacío comprendidas entre 1 kV y 10 kV, se aplicará lo dispuesto en la UNE-EN 50.107. No obstante, se considerarán como instalaciones de baja tensión las destinadas a lámparas o tubos de descarga, cualesquiera que sean las tensiones de funcionamiento de éstas, siempre que constituyan un conjunto o unidad con los transformadores de alimentación y demás elementos, no presenten al exterior más que conductores de conexión en baja tensión y dispongan de barreras o envoltentes con sistemas de enclavamiento adecuados, que impidan alcanzar partes interiores del conjunto sin que sea cortada automáticamente la tensión de alimentación al mismo.

La protección contra contactos directos e indirectos se realizará, en su caso, según los requisitos indicados en la instrucción ITC-BT-24. La instalación irá provista de un interruptor de corte omnipolar, situado en la parte de baja tensión. Queda prohibido colocar interruptor, conmutador, seccionador o cortacircuito en la parte de instalación comprendida entre las lámparas y su dispositivo de alimentación.

Ya que se emplearán luminarias tanto para el alumbrado interior como para el exterior se usarán lámparas de funcionamiento distinto, lámparas de descarga de vapor de sodio a alta presión, de halogenuros metálicos y mediante lámparas fluorescentes, dependiendo del tipo de zona a iluminar.

### **3.96.2 ALUMBRADO EXTERIOR**

Para el alumbrado interior se distinguirán dos zonas:

#### **Alumbrado fachada**

Para el alumbrado exterior se instalarán luminarias de tecnología LED. Las características de la luminaria a emplear son las siguientes:

- Grado de protección IP-65, IK-08, Clase I
- Flujo lumínico: 15.000 lm
- Eficacia del proyector: 100 lm/W
- Temperatura color correlacionada: 4000 ° K
- Mantenimiento del flujo luminoso a L80F10 de 50.000 horas
- Prensaestopas y tapón M20 en poliamida
- Bandeja en chapa de acero galvanizado que incorpora el equipo eléctrico
- Tapa del compartimento de equipos en chapa de aluminio anodizado
- Reflector en aluminio anodizado y sellado

El encendido de éstas luminarias y su reducción de flujo luminoso se controlará mediante un reloj astronómico situado en el cuadro de servicios auxiliares, variando las horas de encendido en función de las épocas del año.

#### **Alumbrado zona cuadro filtros**

Para el alumbrado exterior de la zona del cuadro de filtro y otros se instalarán luminarias de tecnología LED. Las características de la luminaria a emplear son las siguientes:

- Grado de protección IP-65, IK-08, Clase I
- Flujo lumínico: 350 lm
- Eficacia del proyector: 100 lm/W
- Temperatura color correlacionada: 4000 ° K
- Mantenimiento del flujo luminoso a L80F10 de 30.000 horas
- Prensaestopas y tapón M20 en poliamida
- Bandeja en chapa de acero galvanizado que incorpora el equipo eléctrico
- Tapa del compartimento de equipos en chapa de aluminio anodizado
- Reflector en aluminio anodizado y sellado

El encendido de éstas luminarias se controlará mediante interruptor manual exterior con IP-65 situado en zona próxima.

### **3.96.3 ALUMBRADO INTERIOR**

Para el alumbrado interior se distinguirán dos zonas:

#### **Zona de bombas**

En la zona de bombas se instalarán proyectores con tecnología LED adosados a las paredes. Los proyectores se instalarán pareados dos a dos fijados a un lado y a otro de la pared y orientados hacia las bombas, según se indica en el documento planos. La instalación de éstos proyectores está

Para el alumbrado interior se distinguirán dos zonas:

#### **Zona de bombas**

En la zona de bombas se instalarán proyectores con tecnología LED adosados a las paredes. Los proyectores se instalarán pareados dos a dos fijados a un lado y a otro de la pared y orientados hacia las bombas, según se indica en el documento planos. La instalación de éstos proyectores está pensada para cuando haya que revisar alguna bomba, encender los proyectores correspondientes a esa bomba, teniendo una mayor intensidad luminosa en la zona de esa bomba. De aquí se desprende que por cada bomba se colocarán dos proyectores siendo su encendido simultáneo.

Las características de los proyectores son las siguientes:

- Grado de protección IP-65, Clase I
- Flujo lumínico: 21.000 lm
- Eficacia del proyector: 130 lm/W
- Temperatura color correlacionada: 4000 ° K
- Mantenimiento del flujo luminoso a L80F10 de 50.000 horas

#### **Zona de oficinas y sala de cuadros**

Para el alumbrado de la oficina y de la sala de cuadros eléctricos se ha previsto luminarias con tubos fluorescentes.

Para el alumbrado de la sala de cuadros eléctricos se ha previsto la instalación de luminarias empotrables en falso techo de tecnología LED.

Las características de los proyectores son las siguientes:

- Flujo lumínico: 3.400 lm
- Temperatura color correlacionada: 4000 ° K
- Mantenimiento del flujo luminoso a L80F10 de 50.000 horas

Para el alumbrado de los baños se ha previsto la instalación de downlights en falso techo de tecnología LED.

Las características de los proyectores son las siguientes:



- Flujo lumínico: 1.300 lm
- Temperatura color correlacionada: 4000 ° K
- Mantenimiento del flujo luminoso a L80B10 de 50.000 horas

#### **3.96.4 ALUMBRADO DE EMERGENCIA**

La iluminación de emergencia en las diferentes dependencias y zonas, de acuerdo con el nivel de iluminación requerido se dispondrán los siguientes equipos:

- Equipamiento para conversión de luminaria LED, con funciones de alumbrado de emergencia tipo Philips RCI o equivalente
- Pantalla estanca de emergencia IP66 IK 07, de adosar en superficie, de 1950 Lúm. con lámpara de LED. Carcasa fabricada en policarbonato blanco, resistente a la prueba del hilo incandescente 850°C. Tipo no permanente multiled standard. Piloto testigo de carga LED blanco. Autonomía 1 hora. Equipado con batería Ni-Cd estanca de alta temperatura. Opción de telemando. Construido según normas UNE 20-392-93 y UNE-EN 60598-2-22.
- Bloque autónomo de emergencia IP42 IK 04, de superficie, semiempotrado pared, enrasado pared/techo, banderola o estanco (caja estanca: IP66 IK08) de 350 Lúm. con lámpara de emergencia de LED. Carcasa fabricada en policarbonato blanco, resistente a la prueba del hilo incandescente 850°C. Difusor en policarbonato transparente, opalino o muy opalino. Accesorio de enrasar con acabado blanco, cromado, niquelado, dorado, gris plata. Piloto testigo de carga LED blanco. Autonomía 1 hora. Equipado con batería Ni-Cd estanca de alta temperatura. Opción de telemando. Construido según normas UNE 20-392-93 y UNE-EN 60598-2-22.

### **3.97 INSTALACIÓN DE PUESTA A TIERRA**

#### **3.97.1 DEFINICIÓN**

La instalación de puesta a tierra es aquella que comprende toda la ligazón metálica directa, sin fusible ni protección alguna, de sección suficiente, entre determinados elementos o partes de una instalación y un electrodo, o grupo de electrodos enterrados en el terreno, con objeto de conseguir que en el conjunto de las instalaciones, edificios y zonas próximas no existan diferencias de potencial peligrosas y que, al mismo tiempo, permita el paso a tierra de las corrientes de falta o de las descargas de origen atmosférico.

### **3.97.2 NORMATIVA**

Los criterios de proyecto y construcción de las instalaciones de puesta a tierra estarán subordinados a la Instrucción Técnica Complementaria MIE-RAT 13 del Reglamento sobre Condiciones Técnicas y Garantías de Seguridad en Centrales Eléctricas, Subestaciones y Centros de Transformación, modificado por Orden Ministerial de 27 de noviembre de 1987 y a la Instrucción Complementaria MI BT 18 del Reglamento Eléctrico para Baja Tensión, ambos del Ministerio de Industria y Energía.

### **3.97.3 MATERIALES**

Los conductores de las líneas de tierra serán de cobre, de la sección especificada en las mediciones, por ser resistente a la corrosión por los agentes del terreno en que esté enterrado.

Se tendrá en cuenta que el cobre en presencia de otros metales enterrados como el plomo, zinc, hierro o acero, que son anódicos respecto del cobre, pueden dar lugar a la formación de una pila galvánica con el consiguiente riesgo de corrosión en las estructuras, tuberías, etc., situadas en su entorno.

En los equipos eléctricos alojados en edificios se podrá sustituir el cable por pletina de cobre de sección equivalente.

### **3.97.4 ELECTRODOS**

Se utilizarán picas de acero recubierto de cobre; deberán cumplir las siguientes normas:

- UNE 21056: "Electrodos de puesta a tierra. Picas cilíndricas acoplables de acero-cobre"
- Recomendación UNESA 6501 B, "Electrodos de puesta a tierra. Picas cilíndricas acoplables de acero-cobre"

En las instalaciones de puesta a tierra realizadas con cable de cobre y picas de acero-cobre, todas las conexiones de cables entre sí, se realizarán mediante soldadura aluminotérmica. Las conexiones entre cables y picas, o cables y armaduras, se realizarán mediante grapas de presión atornilladas.

### **3.97.5 EJECUCIÓN**

De los tres sistemas de toma de tierra, radial, de barra y malla, se utilizará el radial en todas las instalaciones.

La red estará formada por cables de cobre de la sección especificada en las mediciones, enterrados en zanjas de treinta a cuarenta y cinco centímetros (30 a 45 cm) de profundidad, formando una retícula rectangular de lados mayores a los de la nave.

En las derivaciones de cables longitudinales y transversales se hincarán picas que se conectarán a ambos cables y se efectuará la soldadura aluminotérmica a los pilares de la estructura metálica.

Si el tipo de suelo, tamaño del conductor y dimensiones del terreno lo permitiesen, se podrán emplear sistemas mecanizados para hacer las zanjás y, simultáneamente, tender los cables de la red.

La red de tierra se ejecutará después de que se haya terminado el movimiento de tierras, excavación, relleno y compactación, en el terreno de la instalación, pero antes del acabado superficial del mismo.

El valor obtenido de resistencia de la red de tierra será inferior a los 20  $\Omega$ , en caso de no obtener ese valor se recurrirá al uso de productos químicos de reconocido prestigio.

### **3.98 INSTALACIÓN DE CONTROL E INSTRUMENTACIÓN**

#### **3.98.1 GENERALIDADES**

El objetivo básico de todo el dispositivo de control e instrumentación será el conseguir la máxima eficacia en el mantenimiento y operatividad de las instalaciones.

Otros objetivos serán:

- Conseguir un alto grado de seguridad tanto de instalaciones como del personal de explotación.
- Optimizar costos, tanto de personal como de energía, reparaciones, etc.
- Facilitar al personal de explotación las tareas de vigilancia y operación.
- Reducir daños por avería.
- Recepción inmediata de situaciones críticas.
- Obtención de información de los parámetros más importantes de funcionamiento de la instalación.

#### **3.98.2 CRITERIOS DE AUTOMATIZACIÓN**

##### **3.98.2.1 CONTROLES SECUENCIALES, ENCLAVAMIENTOS, PROTECCIONES**

Todos los controles secuenciales, enclavamientos, protecciones y señalizaciones de circuitos o de equipos, salvo algunas unidades de carácter secundario o auxiliar, que no afectan al proceso, serán gobernadas mediante autómatas programables.

Para ello, todas las instalaciones, equipos o unidades operativas estarán equipadas con los elementos suficientes de determinación de estado, tales como transductores de presión, reles de vigilancia de temperatura, transductores de nivel, caudalímetros, contactos auxiliares, etc. Asimismo,

todas las unidades operativas irán equipadas con dispositivos de potencia para accionamiento tales como motores eléctricos. Las salidas y entradas de autómatas se asociarán con reles auxiliares intermedios que habrán de contar con potencia suficiente para actuar sobre los contactores o electroválvulas que pilotan los anteriores accionamientos.

Se justificará la elección de cada uno de los elementos de potencia de accionamiento (motores eléctricos, etc.) y en su selección se tendrá en cuenta, que un fallo de energía o del fluido de accionamiento no afecte o trastorne al proceso.

Se justificará, y en su caso se dispondrá la instalación de un mando de socorro para accionamiento de válvulas y compuertas, parada de bombas, etc. El mando de las distintas unidades operativas, a menos que se justifique lo contrario, habrá de ser local, manual a distancia desde el centro de control, o automático en función de la programación específica que se fije.

En aquellas secuencias automáticas que implican regulación, bombas y que afectan a más de una unidad trabajando en paralelo, se controlará el proceso, en función de más de un parámetro, caudal-presión. Se establecerán escalones de caudal libremente configurables, dentro de cada escalón de caudal se seleccionarán las unidades operativas y la consigna de presión a mantener.

En estos grupos de unidades trabajando en paralelo, se podrá seleccionar independientemente cada unidad para funcionamiento en automático. También se incluirá una secuencia de rotación de unidades en funcionamiento automático, de manera que la primera en entrar sea la que menos horas de funcionamiento disponga de tal forma que el desgaste sea equitativo en todas las unidades continuo de cada unidad.

Se incorporará un algoritmo de selección de unidades de tal forma que si una de ellas entra en fallo o no está disponible automáticamente entre a funcionar la siguiente que menos horas de funcionamiento tenga.

Se contemplará la incorporación de los suficientes dispositivos de seguridad para protección de máquinas, en bombas se prevendrá el disparo de las mismas por baja presión en aspiración y en impulsión.

Las principales funciones que implementará el programa de lógica local serán:

- Vigilancia del estado de las protecciones de alta tensión de los transformadores. Con envío de mensaje a teléfono móvil en caso de anomalía.
- Vigilancia del estado de las protecciones de neutro de cada transformador, con envío de mensaje a teléfono móvil en caso de anomalía y orden de parada de las bombas en caso de que estén funcionando.

- Vigilancia de la temperatura de los transformadores, incluso registro, si hay alguna anomalía. Con envío de mensaje a teléfono móvil en caso de anomalía. En caso de que la temperatura rebase el valor umbral, se dará orden de parada de las bombas, para evitar que el transformador se siga calentando, en caso de que el calentamiento venga provocado por sobrecarga.
- Control del estado de las protecciones de baja tensión de los transformadores (rearme/disparo), incluso registro. Con envío de mensaje a teléfono móvil en caso de anomalía.
- Vigilancia y control del estado de las protecciones de alimentación a los variadores de frecuencia (funcionamiento/avería), incluso registro. Con envío de mensaje a teléfono móvil en caso de anomalía.
- Vigilancia y control del estado de las protecciones de alimentación a los arrancadores (funcionamiento/avería), incluso registro. Con envío de mensaje a teléfono móvil en caso de anomalía. En caso de que una protección se active, si está funcionando un arrancador, se dará la orden de arranque del siguiente, para evitar la caída de presión de la red.
- Vigilancia y control de los variadores de frecuencia, incluso registro. Con envío de mensaje a teléfono móvil en caso de anomalía.
- Vigilancia y control de los arrancadores, incluso registro. Con envío de mensaje a teléfono móvil en caso de anomalía.
- Vigilancia y medida en continuo de la temperatura de los cojinetes de las bombas y de los motores, incluso registro. Con envío de mensaje a teléfono móvil en caso de sobretemperatura y orden de parada de la bomba correspondiente.
- Vigilancia de la temperatura de los devanados de los motores, incluso registro. Con envío de mensaje a teléfono móvil en caso de sobretemperatura.
- Vigilancia y control de las válvulas motorizadas, incluso registro. Con envío de mensaje a teléfono móvil en caso de anomalía. Una de las condiciones para que comiencen a arrancar las bombas en automático es que las válvulas del colector de aspiración e impulsión estén abiertas.
- Vigilancia del estado de las válvulas de impulsión de cada bomba, incluso registro. Para que se pueda parar una bomba, una de las condiciones indispensables es que su válvula de impulsión esté cerrada o transcurrido un tiempo sin que llegue a cerrar, pare.

- Vigilancia del estado de las válvulas de aspiración de cada bomba, incluso registro. Para que se pueda arrancar una bomba, una de las condiciones indispensables es que su válvula de aspiración este abierta.
- Vigilancia de la posición de cada selector de funcionamiento de cada bomba, si el selector de funcionamiento de cada bomba está en la posición de 0, ésta no se podrá arrancar. Si está en automático se considerará que la bomba está disponible y por lo tanto se podrá dar la orden de arranque si fuese necesario.
- Doble medida en continuo del nivel en el colector de aspiración, incluso registro. Se fijarán 1 valor mínimo de altura de agua en el colector de aspiración, configurable. Para niveles por debajo de ese valor, no se permitirá el funcionamiento y se dará una alarma con envío de mensaje a teléfono móvil.
- Doble medida en continuo de la presión en el colector de impulsión, incluso registro. Ya que el control de la estación va a ser por presión y caudal, se fijarán cuarenta escalones de caudal libremente configurables correspondiéndose con los mismos en presión, también configurables, de tal forma que para un determinado caudal entre el margen del escalón inferior y el escalón superior se corresponda con un determinado nivel de presión.
- Medida de la diferencia de niveles en el filtro o reja de desbaste, cuando la diferencia alcance un determinado valor parametrizable se dará orden de funcionamiento del mismo.
- Vigilancia del estado de los transductores de presión, incluso registro. Se fijará un valor máximo de diferencia entre ambos, en caso de que este valor se supere, se dará una alarma, con envío de mensaje a teléfono móvil y se dará orden de parada progresiva de la estación de bombeo.
- Vigilancia del estado de los medidores de nivel, incluso registro. Con envío de mensaje a teléfono móvil en caso de anomalía.
- Vigilancia del estado del presostato de seguridad, incluso registro. Con envío de mensaje a teléfono móvil en caso de actuación y orden de parada de la estación de bombeo, de forma progresiva para evitar el golpe de ariete.
- Medida del caudal instantáneo y volumen (totalizador) del caudalímetro general, incluso registro, mediante comunicación Profibus-DP.
- Medida del caudal instantáneo y volumen (totalizador) de cada caudalímetro, incluso registro, mediante comunicación Profibus-DP.

- Vigilancia del estado del caudalímetro, incluso registro. Con envío de mensaje a teléfono móvil en caso de anomalía.
- Vigilancia del estado de las protecciones del filtro o reja de desbaste, incluso registro. Con envío de mensaje a teléfono móvil en caso de anomalía.
- Vigilancia del estado de los descargadores del cuadro general, incluso registro.
- Vigilancia del estado del descargador del cuadro de servicios auxiliares, incluso registro.
- Vigilancia del estado de los descargadores del cuadro de control, incluso registro.
- Vigilancia del estado de la alimentación al SAI que alimenta el Scada.
- Vigilancia del estado del SAI que alimenta el cuadro de control.
- Vigilancia del estado de las protecciones que alimentan a los caudalímetros.
- Vigilancia del estado de las protecciones que alimentan a los arrancadores.
- Vigilancia y registro del estado de los contactos del contador de energía eléctrica. El contador de energía dispondrá de seis contactos para indicar mediante la posición de cada uno de ellos, los tipos de periodos (4), además se le configurará para que de un pulso por cada kW/h, kVAr/h consumido por la instalación con objeto de conocer la energía consumida por ésta. Mediante estos contactos se conocerá en todo momento en que periodo de zona horaria se está y se permitirá el funcionamiento de la estación sólo en aquellos periodos que se fijen, pudiendo configurarlos libremente.
- Vigilancia del selector de orden de funcionamiento en automático de la estación.
- Vigilancia del selector de orden de funcionamiento en automático de cada bomba.
- Vigilancia del bus de comunicaciones de la red (profibus), en caso de que se detecte una anomalía en el mismo, se pasará la consigna de frecuencia de funcionamiento a los variadores a través de las salidas analógicas del autómata, como no se conocerá el caudal, se fijará una consigna de presión fija, para todas las bombas, configurable. Además, se enviará un mensaje a teléfono móvil.
  1. Orden de arranque y parada de las bombas fijas y variables, con regulación del régimen de las variables. En caso de que haya una demanda de caudal, con la consiguiente disminución de la presión y se den las condiciones de arranque de la estación (periodo horario permitido, ausencia de anomalías) se dará orden de arranque de la bomba 1 a la vez que se da la orden de apertura de su válvula de impulsión (bomba con variador), si se dan las condiciones de arranque de la misma, comunes para todas, como son Bomba operativa

indicación de operatividad mediante el selector de funcionamiento presente en el cuadro de control en la posición de automático.

2. Ausencia de fallo por sobretensión, en los cojinetes y devanados
3. Ausencia de fallo en el accionamiento de la misma, variador o arrancador y de las protecciones
4. Nivel de agua en el colector de aspiración suficiente
5. Compuerta del colector de aspiración abierta
6. Válvula de impulsión abierta

Esta bomba tratará de igualar la presión del colector de impulsión a la de consigna, dependiendo del caudal aportado, si se fuese al 100% de caudal aportado fijado en el primer escalón de funcionamiento durante un intervalo de tiempo parametrizable se daría la orden de arranque a la bomba 2 (bomba con variador) con la posterior orden de parada de la bomba 1. Esta bomba estará regulando la velocidad hasta conseguir igualar la presión real a la de consigna, siempre en función de la fijada por el caudal aportado, indicado por en el escalón. Si en este punto se igualan las presiones se estabilizará el régimen de funcionamiento de esta bomba en ese punto. Por el contrario, si esta bomba se va al 100 % de caudal aportado y permanece en ese caudal durante un tiempo parametrizable se entenderá que hay más demanda de caudal que el aportado por la misma con lo que se dará la orden de arranque de la bomba 1 que funcionará a un régimen fijo. En este punto de funcionamiento, la bomba 2 funcionará de forma variable tratando de igualar la presión real a la de consigna, siempre en función del caudal aportado. Si se igualan las presiones se mantendrá el régimen de funcionamiento de la bomba 1. Por el contrario si las bombas aportan un caudal superior al 100 % del fijado se entenderá que hay más demanda de caudal que el aportado por las bombas con lo que se dará la orden de arranque de una bomba fija (la que menos horas de funcionamiento tenga) a la vez que se da la orden de parada de la bomba 1, la secuencia de parada de una bomba será, primero orden de cierre de su válvula de impulsión y a continuación cuando esté cerrada parada de la bomba si por cualquier anomalía no cerrase la válvula de impulsión en un determinado tiempo se pararía la bomba también se indicaría la orden de parada instantánea si fallase la válvula, en este punto de funcionamiento se tiene una bomba fija y la variable de mayor potencia, ésta última tratará de igualar las presiones, si se igualan las presiones se mantendrá el régimen de esta bomba. Por el contrario si ambas bombas aportan un caudal superior al 100 % del fijado en el escalón y permanecen en esta situación durante un tiempo parametrizable se entenderá que hay más demanda de caudal que el aportado por las bombas con lo que se dará la orden de arranque de la bomba 1, en este punto estarán funcionando las dos primeras bombas variables y la bomba fija que menos horas de funcionamiento tenga, en este



punto tratarán como en los casos anteriores de igualar las presiones, si se igualan se mantendrá el régimen de funcionamiento de las bombas en ese punto. Por el contrario, si estas bombas se van al 100 % de caudal fijado y permanecen en ese estado durante un tiempo parametrizable se entenderá que hay más demanda de caudal que el aportado por las bombas con lo que se dará la orden de arranque de la siguiente bomba que menos horas de funcionamiento tenga, con el fin de que haya una alternancia en el funcionamiento de las mismas y su desgaste sea progresivo. En este punto tendríamos cuatro bombas funcionando, dos fijas y dos variables con la misma consigna de frecuencia tratando de igualar la presión real a la de consigna, teniendo en cuenta el valor de consigna dependiendo del escalón de caudal en el que se encuentre, si hay más demanda de caudal se daría la orden de arranque a la siguiente bomba y así sucesivamente. Si se llega a un caudal fijado superior libremente configurable se interpretará como que hay una rotura en algún punto de la tubería, con lo que se dará la orden de parada progresivamente de las bombas. Si en cualquiera de todos los puntos descritos anteriormente se produce un aumento de presión por encima del de consigna durante un tiempo configurable se reducirá el número de funcionamiento de las bombas en orden inverso al descrito de puesta en funcionamiento, hasta llegar si es preciso a la parada de todas las bombas. Si una de las bombas presentes en un estado no está disponible se dará paso al estado siguiente con objeto de conseguir un funcionamiento de la instalación sin interrupciones, aunque tengan que estar arrancando y parando bombas porque su caudal aportado sea muy superior al demandado. Esta situación de funcionamiento se considerará como de emergencia y se estará en esta situación el mínimo tiempo posible hasta que se subsane la avería.

### **3.98.2.2 MÁQUINAS MOTORIZADAS**

En el correspondiente panel del cuadro de control, cada motor dispondrá de un selector de maniobra con las posiciones (MANUAL-0-AUTOMATICO).

En la posición “MANUAL”, permitiremos que el motor pueda ser gobernado mediante pulsadores locales, que estarán dispuestos en el correspondiente cubículo del cuadro eléctrico o excepcionalmente, en algunos equipos que requieran ser gobernados localmente, tales como compuertas, en los que estarán instalados a pie de equipo. Esta posición de trabajo, estará concebida básicamente para operaciones de prueba de máquinas o de mantenimiento y subsidiariamente para funcionamiento en situaciones de emergencia.

En la posición “0”, el equipo se mantendrá fuera de servicio.

En la posición "AUTOMATICO", el equipo será gobernado a través del correspondiente PLC, bien a voluntad del operador desde el panel de operador, o automáticamente en función de la programación implementada en el PLC.

Se dispondrá de un pulsador de parada de emergencia en la puerta del cuadro de control que parará toda la instalación cuando se acciona, tanto si los selectores se encuentran en la posición MANUAL como AUTOMATICO.

### 3.98.2.3 GESTIÓN DE DATOS DE CAMPO

En la pantalla del Scada, se reflejará la información digital relevante que se genere en campo o por los propios autómatas, tal como altos o bajos niveles extraordinarios, límites de parámetros, rendimientos, eficiencias, energía consumida etc. Esta información se realizará mediante iconos simples o con abreviaturas.

Todos los valores analógicos captados por la instrumentación de campo o elaborado por los autómatas, se reflejarán de forma analógica y digital en unidades técnicas en las distintas pantallas del Scada.

Todas las alarmas y estados, serán mediante contactos libres de tensión, salvo cuando estas señales sean generadas internamente en el equipo informático.

Se incluirá la instrumentación necesaria que permita obtener la información suficiente para una eficaz supervisión y control de la planta.

En todo caso, las señales procedentes de los instrumentos podrán ser utilizados simultáneamente para procesos de control.

Todas las señales analógicas serán transmitidas vía autómata programable y, por lo tanto, las señales serán compatibles con el mismo.

Dispositivo	Protocolo Transmisión
Variadores	Profibus DP
Arrancadores	Profibus DP
Analizador Redes (Int General)	Profibus DP
Convertidores de Tª Cojinetes (Bombas y Motores)	Lazo 4-20 mA
Transductores de Presión	Lazo 4-20 mA
Sondas Nivel Hidrostático	Lazo 4-20 mA
Caudalímetros	Profibus DP

En todos los casos, las señales que proporcionen los transmisores, serán una función lineal del parámetro medido.

La precisión en todos los instrumentos de medida, será como mínimo el 1%. Se podrá como variante proponer aparatos de precisiones menores previa justificación de suficiencia.

Deberán poder detectarse averías o anomalías de funcionamiento de sensores y transmisores con envío de señal a través de autómatas para alarma.

Los sensores y equipos deberán estar contruidos con materiales protegidos contra la erosión y la deformación.

Todos los equipos electrónicos de sensores y transmisores deberán estar dotados de protección eléctrica contra sobretensiones. La tensión de alimentación será de 24 V CC.

Todos los sensores y equipos asociados deberán poder trabajar entre 25°C y +40°C.

La protección de sensores, en contacto con fangos, reactivos, etc., o en ambientes corrosivos, será como mínimo IP-67.

La protección de transmisores será como mínimo IP-55. En instalaciones al exterior se protegerán mediante un tejadillo construido con chapa de acero inoxidable o chapa de acero galvanizada en caliente, si fuese necesario.

### **Trasductores de presión-nivel**

Con objeto de conocer la carga de agua en los colectores, tanto en aspiración como en impulsión se instalarán transductores de nivel, dos en cada colector, uno de ellos incorporará un display en el que indicará en todo momento la presión. Las características del transductor de presión con indicador son:

<b>Sensor cerámico</b>										
Rango de medición	bar	-1...2,5	-1 ... 4	-1 ... 6	-1 ... 10	-1 ... 16				
Límite de sobrecarga	bar	10	10	20	20	40				
Presión de rotura	bar	12	12	25	25	50				
<b>Sensor de película delgada</b>										
Rango de medición	bar	25	40	60	100	160	250	400	600	
Límite de sobrecarga	bar	50	80	120	200	320	500	800	1200	
Presión de rotura	bar	250	400	550	800	1000	1200	1700	2400	
<b>Material</b>										
-Piezas en contacto con el medio		Acero inoxidable, con sensor cerámico adicional cerámico AL2O3, NBR								
-Caja		Zinc Z 410; plateado								
-Teclado		Poliéster								
Energía auxiliar Us	DC V	V 15 < UB ≤ 30 (nominal 24 DC V clase de protección 3)								
Señal de salida y carga máxima admisible Ra		{0/4 ... 20 mA; programable y libremente configurable} RA ≤ (UB – 8 V) / 0,02 A con RA en Ohm y UB en Volt (máx. 500 Ohm)								
Contactos de salida		Ajustables individualmente mediante teclado								

-Número		1 ó 2 (PNP)
-Función		NO / NC; función de ventana y histéresis ajustable
-Rating del contacto	DC V	Tensión de alimentación UB - 1,5 V (UB en Volt)
-Corriente		1,4 A (con dos salidas cableadas 0,7 A por contacto)
-Tiempo de respuesta	ms	≤ 1,0
-Precisión	% span	≤ 1,0
Display		
-Diseño		LED de 7-Segmentos, 4 dígitos de 9 mm
-Rango		- 999 ... 9999
-Precisión	% span	≤ 1,0 ± 1 Dígito
Consumo de corriente	mA	≤ 100
Precisión	% span	≤ 1,0 (ajuste del punto límite)
	% span	≤ 0,5 (BFSL)
Histéresis	% span	≤ 0,1 (≤ 0,3 con campo de medición ≥ 16 bar)
Reproducibilidad	% span	≤ 0,1
Estabilidad al año	% span	≤ 0,2 (≤ 0,3 con campo de medición ≥ 16 bar) (con condiciones de referencia)
Temperatura permisible		
-Medio	°C	30 ... +100 (-20 ... +85 con campo de medición ≥ 16 bar)
-Ambiente	°C	-20 ... +85
-Almacenamiento	°C	-40 ... +100
Rango de temperatura compensado	°C	0 ... +80
Coeficientes de temperatura en rango de temperatura compensado		
-TK medio del punto cero	% span	≤ 0,3 / 10 K
-TK medio del span	% span	≤ 0,3 / 10 K
CE indicativo		89/336/EWG emisión perturbaciones y resistencia a interferencias ver EN 61 326 97/23/EG Directiva para aparatos de presión, Anexo 1
Protección del cableado		Protegido contra inversión de polaridad, sobrecarga y cortocircuito.
Clase de protección		Según IEC 60 529 / EN 60 529
Tensión	Nm	35
Carga		Típica 100 millones (10 millones con campo de medición ≥ 16 bar)
Peso	Kg	Aprox. 0,28

Las características del transductor de presión sin indicador son:

Rango de medición	bar	0.1	0.16	0.25	0.4	0.6	1	1.6	2.5	4	6	10
Límite de sobrecarga	bar	1	1.5	2	2	4	5	10	10	17	35	35



**COMUNIDAD DE REGANTES  
CANAL DEL PISUERGA**

Presión de rotura	bar	2	2	2.4	2.4	4.8	6	12	12	20.5	42	42
Rango de medición	bar	16	25	40	100	160	250	400	600	1000		
Límite de sobrecarga	bar	80	50	80	200	320	500	800	1200	1500		
Presión de rotura	bar	96	96	400	800	1000	1200	1700	2400	3000		
Material												
-Piezas en contacto con el medio		Acero inoxidable										
-Carcasa		Acero inoxidable										
-líquido interno de transmisión		Aceite sintético										
Energía auxiliar UB	DC V	10 < UB ≤ 30 (14...30 con señal salida 0...10 V)										
Señal de salida y Carga máxima admisible Ra		4 ... 20 mA , 2 wire RA ≤ (UB – 10 V) / 0,02 A (con RA en Ohm y UB en Voltios) 0 ... 20 mA , 3 wire RA ≤ (UB – 3 V) / 0,02 A (con RA en Ohm y UB en Voltios) {0... 5V , 3 wire} RA > 5 KOhm {0... 10V , 3 wire} RA > 10 KOhm (otras salidas a petición)										
Posibilidad de ajuste cero/span	%	+10 mediante potenciómetros dentro del equipo										
Tiempo de respuesta (10...90%)	ms	≤ 1 (≤ 10 ms con temperatura < 30°C para rangos de hasta 25 bar o con membrana flotante )										
Precisión	% span	≤ 0.5 {0.25} (ajuste del punto limite)										
	% span	≤ 0,25 {0.125} (BFSL)										
Histéresis	% span	≤ 0,1										
Repetitividad	% span	≤ 0,05										
Estabilidad al año	% span	≤ 0,2 (con condiciones de referencia)										
Temperatura permisible												
-Medio	°C	-30 ... +100 °C										
-Almacenamiento	°C	-40 ... +100 °C										
Rango de temperatura compensado	°C	0 ... +80 °C										
Coeficientes de temperatura en rango de												

temperatura compensado		
-CT medio del punto cero	% span	≤ 0,2 / 10 K (0.4 para rangos de medición < 250 mbar)
-CT medio del span	% span	≤ 0,2 / 10 K
CE indicativo		89/336/EWG emisión perturbaciones y resistencia a interferencias 97/23/EG Directiva para aparatos de presión (módulo H)
Resistencia a choques	g	1000 conforme a IEC 60068-2-27 (impacto mecánico)
Resistencia a a vibraciones	g	20 conforme a IEC 60068-2-6 (vibración por resonancia)
Protección del cableado		Protegido contra inversión de polaridad, sobrecarga y cortocircuito.
Clase de protección		Según IEC 60 529 / EN 60 529
Peso	Kg	Aprox. 0,2
	Kg	Aprox. 0,3 con opción precisión 0.25 % del spam debido a la carcasa más alta

Para dar la orden de funcionamiento a los filtros o a las rejillas de desbaste es preciso conocer la pérdida de carga que provoca la suciedad, la forma de conocerla es restando el nivel que alcanza el agua antes y después del filtro o rejillas de desbaste. La información del nivel alcanzado por el agua nos lo aportan las sondas de nivel, las características de las sondas de nivel son las siguientes:

Rango de medición	0 ... 0,25 bar hasta 0 ... 10 bar relativo
Precisión	0,5% del span
Señal de salida	4...20 mA
Conexión a proceso	G 1/2 (membrana interna)
Conexión eléctrica	Salida de cable PUR

El modelo de alta prestaciones tendrá las siguientes características:

Rango de medición	0 ... 0,1 bar hasta 0 ... 25 bar relativo
Precisión	0,25% del span
	0,5% del span con rangos de < 0,25 bar
Señal de salida	4...20 mA, 0...10 V
Conexión a proceso	G 1/2 (membrana interna)
Conexión eléctrica	Salida de cable PUR, FEP
Protección contra sobretensiones (Protección contra rayos)	

### **3.98.3 EQUIPAMIENTO INFORMÁTICO**

Como ya se ha indicado, todas las señales analógicas y digitales del proceso, a excepción de algunos mandos locales de operación discrecional, se procesarán a través de autómatas programables.

Cada autómata tendrá una capacidad mínima de entrada y salida, tanto analógicas como digitales, superior en un 25 % a la estimada como necesaria y una capacidad de programación superior al 200 % de la estimada.

Cada autómata, contará con un dispositivo de suministro autónomo de energía, libre de parásitos, que les permita operar al menos durante diez minutos.

Tanto las redes técnicas de información, como las de energía, conectadas a equipos informáticos y electrónicas de la instalación, han de ir protegidos con limitadores de sobretensiones, dimensionados de acuerdo con la sensibilidad frente a sobretensiones de los aparatos a proteger.

#### **3.98.3.1 AUTÓMATAS PROGRAMABLES**

Tal y como se describe en las mediciones se dispondrá de un equipo de control redundante, basado en dos CPU's del tipo modular.

Cada autómata se configurará en el entorno de un procesador del tipo de palabra rápida para tareas binarias y analógicas.

El tratamiento de los programas será de forma cíclica con tiempo de tratamiento igual o inferior a un microsegundo por instrucción.

La memoria de programas se constituirá mediante unidades RAM y memorias borrables EPROM. La programación podrá realizarse mediante ordenador.

Dispondrá de los dispositivos necesarios para cumplimentar diversas funciones internas automáticas tales como:

- Vigilancia de la tensión interna
- Vigilancia del sistema operativo
- Vigilancia del tiempo de ciclo
- Vigilancia del tiempo de tiempos de borrado de memoria
- Vigilancia de las comunicaciones
- Vigilancia de entradas/salidas

La construcción de los autómatas, será del tipo modular y todos sus elementos serán normalizados, con facilidad de ampliación, y han de ser compatibles con todos los elementos del sistema.

### Fuentes de alimentación para CPU

Cada equipo estará dotado con las fuentes de alimentación necesarias para alimentar tanto los circuitos internos y los autómatas, como los circuitos externos. Las fuentes de alimentación para corriente continua, tendrán alimentación monofásica.

A continuación, se describen las características que deben de cumplir las fuentes de alimentación de los PLC:

<b>Corriente de alimentación</b>	5 A
<b>Entrada</b>	Monofásica AC
<ul style="list-style-type: none"> <li>Tensión Nominal <math>U_{S\ nom}</math></li> </ul>	120/230 V AC ajustable mediante conmutador
<ul style="list-style-type: none"> <li>Margen de Tensión</li> </ul>	85 a 132 V / 170 a 264 V AC
<ul style="list-style-type: none"> <li>Resistencia a sobretensiones</li> </ul>	$2,3 \times U_{e\ nom}$ , 1,3 ms
<ul style="list-style-type: none"> <li>Punteo de fallos de red con <math>I_{S\ nom}</math></li> </ul>	>20 ms con $U_e = 93/187\ V$
<ul style="list-style-type: none"> <li>Frecuencia de red nominal; margen</li> </ul>	50 / 60 Hz; 47 a 63 Hz
<ul style="list-style-type: none"> <li>Intensidad nominal <math>I_{e\ nom}</math></li> </ul>	2,1/1,3 A
<ul style="list-style-type: none"> <li>Limitación de intensidad de conexión (+25 °C)</li> </ul>	<45 A, <3 ms
<ul style="list-style-type: none"> <li><math>I^2t</math></li> </ul>	<1,2 A <sup>2</sup> s
<ul style="list-style-type: none"> <li>Fusible de entrada incorporado</li> </ul>	F 4 A / 250 V
<ul style="list-style-type: none"> <li>Automático (IEC 898) recomendado en la línea de alimentación</li> </ul>	6 A o superior, característica C
<b>Salida</b>	Tensión continua estabilizada y aislada galvanicamente
<ul style="list-style-type: none"> <li>Tensión nominal <math>U_{S\ nom}</math></li> </ul>	24 V DC
<ul style="list-style-type: none"> <li>Tolerancia Total</li> </ul>	± 3%
<ul style="list-style-type: none"> <li>Regulación est. de variaciones de red</li> </ul>	Aprox. 0,1 %
<ul style="list-style-type: none"> <li>Regulación est. de variaciones de carga</li> </ul>	Aprox. 0,2 %
<ul style="list-style-type: none"> <li>Rizado residual (frec. conmutación aprox. 50 kHz)</li> </ul>	<150 mV <sub>pp</sub> (típ. 40 mV <sub>pp</sub> )
<ul style="list-style-type: none"> <li>Picos de conmutación (ancho de banda 20 MHz)</li> </ul>	<240 mV <sub>pp</sub> (típ. 90 mV <sub>pp</sub> )
<ul style="list-style-type: none"> <li>Margen de ajuste</li> </ul>	---
<ul style="list-style-type: none"> <li>Indicador</li> </ul>	LED Verde para 24 V OK.
<ul style="list-style-type: none"> <li>Comportamiento en conexión/desconexión</li> </ul>	Sin rebase transitorio en el valor de $U_S$ (arranque suave)
<ul style="list-style-type: none"> <li>Retardo de arranque/subida de tensión</li> </ul>	<2 s (típ. 60 ms)
<ul style="list-style-type: none"> <li>Intensidad nominal <math>I_{S\ nom}</math></li> </ul>	5 A
<ul style="list-style-type: none"> <li>Margen de intensidad</li> </ul>	
<ul style="list-style-type: none"> <li>Hasta + 45 °C</li> </ul>	0 a 5 A



o Hasta + 60 °C	0 a 5 A
• U/I dinámico en caso de	
o Arranque contra cortocircuito	Típ. 20 A durante 75 ms
o Cortocircuito durante el funcionamiento	Típ. 20 A durante 75 ms
<b>Rendimiento</b>	
• Rendimiento a $U_{S\text{ nom}}$ , $I_{S\text{ nom}}$	Aprox. 87 %
• Disipación a $U_{S\text{ nom}}$ , $I_{S\text{ nom}}$	Aprox. 18 W
<b>Regulación</b>	
• Regulación din. de $\Delta$ red ( $U_{e\text{ nom}} \pm 15\%$ )	$\pm 0,3\%$ de $U_a$
• Regulación din. de $\Delta$ de carga ( $I_s: 50/100/50\%$ )	$\pm 2,5\%$ de $U_a$
• Tiempo de respuesta	
o Escalón de carga de 50 a 100 %	Típ. 0,1 ms
o Escalón de carga de 100 a 50 %	Típ. 0,1 ms
<b>Protección y vigilancia</b>	
• Protección de sobretensión en salida	Lazo de regulación adicional, corte a aprox. 30 V, reenganche automático
• Limitación de intensidad	5,5 a 6,5 A
• Protección contra cortocircuito	Corte electrónico, reenganche automático
• Valor eficaz de la corriente de cortocircuito permanente	<9 A
<b>Seguridad</b>	
• Aislamiento galvánico primario/secundario	Sí, tensión de salida $U_s$ tipo SELV conforme a EN 60 950 y EN 50 178
• Clase de protección (IEC 536; VDE 0106, parte 1)	Clase I
• Corriente de fuga	<3,5 mA (típ. 0,3 mA)
• Ensayo de tipo TUV	Sí
• Marcado CE	Sí
• Homologación UL/CUL (CSA)	Sí, UL/CSA-Listed (UL 508, CSA 22.2) File E143289
• Homologación FM	Sí Class I Div. 2 Group A, B, C, D T4
• Grado de protección (EN 60 529; VDE 0470, parte 1)	IP 20
<b>Compatibilidad electromagnética</b>	
• Emisión de perturbaciones	EN 50 081-1, EN 55 022 clase B
• Limitación de armónicos en red	EN 61 000-3-2
• Inmunidad a perturbaciones	EN 61 000-4-2, -3, -4, -5, -6, -11
<b>Datos de servicio</b>	
• Margen de temperatura ambiente	0 a + 60 °C con convección natural
• Clase de humedad	Clase climática 3K3 según EN 60 721

<b>Datos mecánicos</b>	
<ul style="list-style-type: none"> <li>• Conexiones</li> </ul>	
<ul style="list-style-type: none"> <li>○ Entrada de red L, N, PE (Entrada DC: L+1, M1, PE)</li> </ul>	un borne de tornillo por conductor rígido/flexible de 0,5 a 2,5 mm <sup>2</sup>
<ul style="list-style-type: none"> <li>○ Salida L+</li> </ul>	3 bornes de tornillo para 0,5 a 2,5 mm <sup>2</sup>
<ul style="list-style-type: none"> <li>○ Salida M</li> </ul>	3 bornes de tornillo para 0,5 a 2,5 mm <sup>2</sup>
<ul style="list-style-type: none"> <li>• Dimensiones</li> </ul>	80 mm x125 mm x120 mm
<ul style="list-style-type: none"> <li>• Peso Aprox.</li> </ul>	0,74 kg
<ul style="list-style-type: none"> <li>• Instalación</li> </ul>	Sobre bastidor mecánico

### CPU y procesadores de comunicaciones

#### CPU

A continuación, se describen las características que deben de cumplir las CPU integrantes en la redundancia software:

<b>Tensiones de alimentación</b>	
Valor nominal	
<ul style="list-style-type: none"> <li>• 24 V DC</li> </ul>	Sí
<ul style="list-style-type: none"> <li>• Rango admisible, límite inferior (DC)</li> </ul>	20,4 V
<ul style="list-style-type: none"> <li>• Rango admisible, límite superior (DC)</li> </ul>	28,8 V
<ul style="list-style-type: none"> <li>• Protección externa para líneas de alimentación (recomendación)</li> </ul>	Mín. 2 A
<b>Consumo</b>	
<ul style="list-style-type: none"> <li>• Consumo (valor nominal)</li> </ul>	850 mA
<ul style="list-style-type: none"> <li>• Consumo (en marcha en vacío), típ.</li> </ul>	100 mA
<ul style="list-style-type: none"> <li>• Intensidad de cierre, típ.</li> </ul>	2,5 A
<ul style="list-style-type: none"> <li>• I<sup>2</sup>t</li> </ul>	1 A <sup>2</sup> ·s
<b>Consumo/pérdidas</b>	
<ul style="list-style-type: none"> <li>• Pérdidas, típ.</li> </ul>	4 W
<b>Memoria</b>	
Memoria de trabajo	
<ul style="list-style-type: none"> <li>• integrada</li> </ul>	512 Kibyte; para datos y programa
<ul style="list-style-type: none"> <li>• Ampliable</li> </ul>	No
<ul style="list-style-type: none"> <li>• Tamaño de la memoria no volátil para bloques de datos remanentes</li> </ul>	256 Kibyte
Memoria de carga	

• Enchufable (MMC)	Sí
• Enchufable (MMC) máx.	8 Mbyte
<b>Respaldo</b>	
• existente	Sí
• sin pila	Sí; Datos y programa
<b>CPU/bloques</b>	
<b>DB</b>	
• Cantidad, máx.	2 047; Banda de números: 1 a 2047
• Tamaño, máx.	64 Kibyte
<b>FB</b>	
• Cantidad, máx.	2 048; Banda de números: 0 a 2047
• Tamaño, máx.	64 Kibyte
<b>FC</b>	
• Cantidad, máx.	2 048; Banda de números: 0 a 2047
• Tamaño, máx.	64 Kibyte
<b>OB</b>	
• Tamaño, máx.	64 Kibyte
<b>Profundidad de anidamiento</b>	
• por cada prioridad	16
• adicional, dentro de un error de OB	4
<b>CPU/tiempos de ejecución</b>	
• para operaciones de bits, mín.	0,05 $\mu$ s
• para operaciones de palabras, mín.	0,2 $\mu$ s
• para aritmética en coma fija, mín.	0,2 $\mu$ s
• para aritmética en coma flotante, mín.	1 $\mu$ s
<b>Temporizadores/contadores y su remanencia</b>	
<b>S7 Contadores</b>	
• Cantidad	512
<b>Remanencia</b>	
• Configurable	Sí
• Límite inferior	0

<ul style="list-style-type: none"> <li>Límite superior</li> </ul>	511
<b>Rango de contaje</b>	
<ul style="list-style-type: none"> <li>Configurable</li> </ul>	Sí
<ul style="list-style-type: none"> <li>Límite inferior</li> </ul>	0
<ul style="list-style-type: none"> <li>Límite superior</li> </ul>	999
<b>IEC Contadores</b>	
<ul style="list-style-type: none"> <li>existente</li> </ul>	Sí
<ul style="list-style-type: none"> <li>Clase</li> </ul>	SFB
<b>S7 Temporizadores</b>	
<ul style="list-style-type: none"> <li>Cantidad</li> </ul>	512
<b>Remanencia</b>	
<ul style="list-style-type: none"> <li>Configurable</li> </ul>	Sí
<ul style="list-style-type: none"> <li>Límite inferior</li> </ul>	0
<ul style="list-style-type: none"> <li>Límite superior</li> </ul>	511
<ul style="list-style-type: none"> <li>Predeterminado</li> </ul>	Sin remanencia
<b>Rango de tiempo</b>	
<ul style="list-style-type: none"> <li>Límite inferior</li> </ul>	10 ms
<ul style="list-style-type: none"> <li>Límite superior</li> </ul>	9 990 s
<b>IEC Temporizadores</b>	
<ul style="list-style-type: none"> <li>existente</li> </ul>	Sí
<ul style="list-style-type: none"> <li>Clase</li> </ul>	SFB
<b>Área de datos y su remanencia</b>	
<b>Marcas</b>	
<ul style="list-style-type: none"> <li>Cantidad, máx.</li> </ul>	4 096 byte
<ul style="list-style-type: none"> <li>Remanencia disponible</li> </ul>	4095 MB a 0 MB Sí;
<ul style="list-style-type: none"> <li>Nº de marcas de ciclos</li> </ul>	8; 1 byte de marcas
<b>Bloques de datos</b>	
<ul style="list-style-type: none"> <li>Cantidad, máx.</li> </ul>	2 047; Banda de números: 1 a 2047
<ul style="list-style-type: none"> <li>Tamaño, máx.</li> </ul>	64 Kibyte
<ul style="list-style-type: none"> <li>Remanencia configurable</li> </ul>	Sí a través de la propiedad volátil del DB.
<ul style="list-style-type: none"> <li>Remanencia predeterminada</li> </ul>	Sí
<b>Datos locales</b>	

<ul style="list-style-type: none"> <li>• Por cada prioridad, máx.</li> </ul>	1 024 byte
<b>Áreas de direcciones</b>	
Área de direcciones de periféria.	
<ul style="list-style-type: none"> <li>• Total</li> </ul>	8 192 byte
<ul style="list-style-type: none"> <li>• Salidas</li> </ul>	8 192 byte
De ellas , descentralizadas	
<ul style="list-style-type: none"> <li>• Entradas</li> </ul>	8 192 byte
<ul style="list-style-type: none"> <li>• Salidas</li> </ul>	8 192 byte
Imagen del proceso	
<ul style="list-style-type: none"> <li>• Entradas</li> </ul>	2 048 byte
<ul style="list-style-type: none"> <li>• Salidas</li> </ul>	2 048 byte
<ul style="list-style-type: none"> <li>• Entradas, configurables</li> </ul>	2 048 byte
<ul style="list-style-type: none"> <li>• Salidas, configurables</li> </ul>	2 048 byte
<ul style="list-style-type: none"> <li>• Entradas, predeterminado</li> </ul>	256 byte
<ul style="list-style-type: none"> <li>• Salidas, predeterminado</li> </ul>	256 byte
Imágenes de subproceso	
<ul style="list-style-type: none"> <li>• N° máx. de imágenes de subproceso</li> </ul>	1
<b>Canales digitales</b>	
<ul style="list-style-type: none"> <li>• Entradas</li> </ul>	65 536
<ul style="list-style-type: none"> <li>• Salidas</li> </ul>	65 536
<ul style="list-style-type: none"> <li>• Entradas, centralizadas</li> </ul>	1 024
<ul style="list-style-type: none"> <li>• Salidas, centralizadas</li> </ul>	1 024
<b>Canales analógicos</b>	
<ul style="list-style-type: none"> <li>• Entradas</li> </ul>	4 096
<ul style="list-style-type: none"> <li>• Salidas</li> </ul>	4 096
<ul style="list-style-type: none"> <li>• Entradas, centralizadas</li> </ul>	256
<ul style="list-style-type: none"> <li>• Salidas, centralizadas</li> </ul>	256
<b>Configuración del hardware</b>	
<ul style="list-style-type: none"> <li>• Aparatos centrales, máx.</li> </ul>	1
<ul style="list-style-type: none"> <li>• Aparatos ampliación, máx.</li> </ul>	3
<ul style="list-style-type: none"> <li>• Bastidores, máx.</li> </ul>	4
<ul style="list-style-type: none"> <li>• Módulos por bastidor máx.</li> </ul>	8

Nº de maestros DP	
<ul style="list-style-type: none"> <li>integrada</li> </ul>	2
<ul style="list-style-type: none"> <li>CP Vía</li> </ul>	4
<b>Hora</b>	
Reloj	
<ul style="list-style-type: none"> <li>Reloj por hardware</li> </ul>	Sí
<ul style="list-style-type: none"> <li>sincronizable y respaldado</li> </ul>	Sí
<ul style="list-style-type: none"> <li>Comportamiento tras CON RED</li> </ul>	El reloj continua funcionando tras el corte de alimentación
<ul style="list-style-type: none"> <li>Comportamiento del reloj tras agotamiento de la batería.</li> </ul>	El reloj continua funcionando tras el corte de alimentación
<ul style="list-style-type: none"> <li>Desviación máx. diaria.</li> </ul>	10 s
Sincronización de la hora	
<ul style="list-style-type: none"> <li>soportada</li> </ul>	Sí
<ul style="list-style-type: none"> <li>maestro MPI</li> </ul>	Sí
<ul style="list-style-type: none"> <li>esclavo MPI</li> </ul>	Sí
<ul style="list-style-type: none"> <li>maestro DP</li> </ul>	Sí; para esclavo DP, sólo hora de esclavo
<ul style="list-style-type: none"> <li>esclavo DP</li> </ul>	Sí
<ul style="list-style-type: none"> <li>maestro autómeta</li> </ul>	Sí
<ul style="list-style-type: none"> <li>esclavo autómeta</li> </ul>	Sí
<ul style="list-style-type: none"> <li>Ethernet vía NTP</li> </ul>	No
Diagnóstico de Búfer	
<ul style="list-style-type: none"> <li>existente</li> </ul>	Sí
<ul style="list-style-type: none"> <li>Nº máx de entradas.</li> </ul>	100
<ul style="list-style-type: none"> <li>Configurable</li> </ul>	No
<ul style="list-style-type: none"> <li>De ellos contra caída de red</li> </ul>	100
<b>Funciones de comunicación</b>	
<ul style="list-style-type: none"> <li>PG/OP Comunicación</li> </ul>	Sí
<ul style="list-style-type: none"> <li>PMD_ABM308_001_000] Merkmalstext [Fehlender</li> </ul>	No
<ul style="list-style-type: none"> <li>Enrutado</li> </ul>	Sí
Comunicación de datos globales	
soportada	Sí
<ul style="list-style-type: none"> <li>Tamaño de paquetes máx. GD</li> </ul>	22 byte

S7 Comunicación básica	
<ul style="list-style-type: none"> <li>soportada</li> </ul>	Sí
S7 Comunicación	
<ul style="list-style-type: none"> <li>soportada</li> </ul>	Sí
S5 Comunicación compatible	
<ul style="list-style-type: none"> <li>soportada</li> </ul>	cargables FC y CP de través a Sí;
Nº de conexiones	
<ul style="list-style-type: none"> <li>Total</li> </ul>	32
<ul style="list-style-type: none"> <li>Usable para PG comunicación</li> </ul>	31
<ul style="list-style-type: none"> <li>Usable para OP comunicación</li> </ul>	31
<ul style="list-style-type: none"> <li>Usable para comunicación básica S7</li> </ul>	30
<ul style="list-style-type: none"> <li>Usable para enrutado</li> </ul>	8
<b>CPU/programación</b>	
programación de Lenguaje	
<ul style="list-style-type: none"> <li>STEP 7</li> </ul>	Sí; a partir de HW de actualización con SP1 V5.2
<ul style="list-style-type: none"> <li>KOP</li> </ul>	Sí
<ul style="list-style-type: none"> <li>FUP</li> </ul>	Sí
<ul style="list-style-type: none"> <li>AWL</li> </ul>	Sí
<ul style="list-style-type: none"> <li>SCL</li> </ul>	Sí
<ul style="list-style-type: none"> <li>CFC</li> </ul>	Sí
<ul style="list-style-type: none"> <li>GRAPH</li> </ul>	Sí
<ul style="list-style-type: none"> <li>HiGraph®</li> </ul>	Sí
<ul style="list-style-type: none"> <li>Juego de operaciones</li> </ul>	Ver lista de operaciones
<ul style="list-style-type: none"> <li>Niveles de paréntesis</li> </ul>	8
<ul style="list-style-type: none"> <li>Contraseña por usuario/Protección de programas</li> </ul>	Sí
<ul style="list-style-type: none"> <li>(SFC) sistema de Funciones</li> </ul>	Ver lista de operaciones
<ul style="list-style-type: none"> <li>(SFB) sistema de función de Bloques</li> </ul>	Ver lista de operaciones
<b>Dimensiones y peso</b>	
Dimensiones y peso	
<ul style="list-style-type: none"> <li>Ancho</li> </ul>	80 mm
<ul style="list-style-type: none"> <li>Alto</li> </ul>	125 mm
<ul style="list-style-type: none"> <li>Profundidad</li> </ul>	130 mm



**COMUNIDAD DE REGANTES  
CANAL DEL PISUERGA**

Peso	
<ul style="list-style-type: none"><li>• Peso, aprox.</li></ul>	460 g



### Procesador de comunicaciones

Para la comunicación entre las CPU's y conocimiento entre ellas de cuál debe ser la maestra y cual la maestra de reserva es necesario la instalación de un procesador de comunicaciones, éste tendrá las siguientes características:

<b>Velocidad de Transmisión</b>	10/100 Mbit/s, autosensing
<ul style="list-style-type: none"> <li>• Interfaces</li> </ul>	
<ul style="list-style-type: none"> <li>• Conexión para comunicaciones, eléctrica .Función Autonegotiation/Autocrossover</li> </ul>	2 conectores RJ45 (10/100 Mbit/s; TP)
<ul style="list-style-type: none"> <li>• Conexión a la tensión de alimentación</li> </ul>	1 regleta de bornes enchufable de 2 polos
<b>Tensión de alimentación</b>	+24 V DC (margen admisible: +20,4 V ... +28,8 V)
<b>Consumo</b>	
<ul style="list-style-type: none"> <li>• De bus posterior</li> </ul>	máx. 200 mA
<ul style="list-style-type: none"> <li>• De 24 V</li> </ul>	típ. 160 mA
<ul style="list-style-type: none"> <li>• Disipación</li> </ul>	5,8 W
<b>Condiciones ambientales admisibles</b>	
<ul style="list-style-type: none"> <li>• Temperatura de servicio</li> </ul>	0°C a + 60 °C
<ul style="list-style-type: none"> <li>• Humedad relativa máxima</li> </ul>	95 % a + 25 °C
<b>Datos mecánicos</b>	
<ul style="list-style-type: none"> <li>• Formato del modulo</li> </ul>	Modulo compacto
<ul style="list-style-type: none"> <li>• Dimensiones (An x Al x P)</li> </ul>	40 mm x 125 mm x 120 mm
<ul style="list-style-type: none"> <li>• Peso Aprox.</li> </ul>	200 g
<b>Prestaciones de comunicación Automata</b>	
<ul style="list-style-type: none"> <li>• Suma de todas las conexiones TCP/UDP posibles simultáneamente</li> </ul>	16
<ul style="list-style-type: none"> <li>• Número de datos útiles TCP</li> </ul>	8 kbytes
<ul style="list-style-type: none"> <li>• Número de datos útiles UDP</li> </ul>	2 kbytes
<b>Comunicación S7</b>	
<ul style="list-style-type: none"> <li>• Número de conexiones</li> </ul>	máx. 4
<b>Comunicación PG/OP</b>	
<ul style="list-style-type: none"> <li>• Número de conexiones OP posibles (servicios acíclicos)</li> </ul>	máx. 4
<b>Modo multiprotocolo</b>	
<ul style="list-style-type: none"> <li>• Suma de todas las conexiones posibles simultáneamente</li> </ul>	máx. 12
<ul style="list-style-type: none"> <li>• Multicast</li> </ul>	8

<b>Comunicación Profinet</b>	
<ul style="list-style-type: none"> <li>• Tamaño de las áreas de datos IO <ul style="list-style-type: none"> <li>○ Área de entradas IO</li> <li>○ Área de salidas IO</li> </ul> </li> </ul>	<p>512 byte</p> <p>512 byte</p>
<ul style="list-style-type: none"> <li>• Tamaño de las áreas IO por submódulo <ul style="list-style-type: none"> <li>○ Entradas</li> <li>○ Salidas</li> <li>○ Número de submódulos</li> </ul> </li> </ul>	<p>máx. 240 byte</p> <p>máx. 240 byte</p> <p>máx. 32</p>

### **Exclavos PROFIBUS para redundancia**

Cada sistema maestro DP estará formado por dos módulos de interface como los que se detallan a continuación, necesarios para la redundancia software del sistema. Sus características son:

<b>Protocolo de transmisión</b>	profibus DP según EN 50 170
<b>Velocidad de transmisión</b>	Máx. 12 Mbit/s que se ajustará automáticamente a la velocidad del sistema de bus
<b>Comunicación directa entre esclavos</b>	Sí, emisor
<b>Área de direccionamiento máx.</b>	
<ul style="list-style-type: none"> <li>• Entradas</li> <li>• Salidas</li> </ul>	<p>128 bytes</p> <p>128 bytes</p>
<b>Numero de módulos máx.</b>	8
<b>Puertos</b>	
<ul style="list-style-type: none"> <li>• Tensión de aislamiento</li> <li>• Conexión a profibus</li> </ul>	<p>500 V</p> <p>Hembra sub-D 9 pines</p>
<b>Intensidad de salida máx.</b>	90 mA
<b>Tensión de alimentación</b>	
<ul style="list-style-type: none"> <li>• Valor nominal</li> <li>• Rango admisible (ondulación incluida)</li> </ul>	<p>24 V DC</p> <p>20,4 a 28,8 V</p>
<b>Corte de red superable</b>	5 ms
<b>Consumo de 24 V DC</b>	625 mA
<b>Tensión de alimentación</b>	5 V DC
<b>Intensidad de salida (con 5 V DC) máx.</b>	1 A para bus posterior
<b>Grado de protección</b>	IP 20
<b>Temperatura ambiente</b>	0 a 60 °C

<b>Dimensiones (An x Al x P)</b>	40 mm x 125 mm x 120 mm
<b>Peso Aprox.</b>	0,35 kg

### **Repetidor de BUS**

Para establecer la red de comunicaciones y que siga funcionando la comunicación con los dispositivos de campo cuando conmute de maestra a maestra de reserva se instalará un repetidor de bus por cada CPU, éstos tendrán las siguientes características:

<b>Velocidad de transmisión</b>	9,6 kbits/s a 10 Mbits/s
<b>Puertos</b>	
<ul style="list-style-type: none"> <li>• Conexión para segmento de bus</li> </ul>	2 regleteros
<ul style="list-style-type: none"> <li>• Conexión para alimentación</li> </ul>	regletero
<b>Tensión de alimentación</b>	24 V DC
<b>Consumo a tensión nominal</b>	
<ul style="list-style-type: none"> <li>• Sin carga en conector PG/OP</li> </ul>	200 mA
<ul style="list-style-type: none"> <li>• Carga en conector PG/OP (5 V 90 mA)</li> </ul>	230 mA
<ul style="list-style-type: none"> <li>• Carga en conector PG/OP (24 V 90 mA)</li> </ul>	300 mA
<b>Condiciones ambientales admisibles</b>	
<ul style="list-style-type: none"> <li>• Temperatura de servicio</li> </ul>	0 °C a + 60 °C
<ul style="list-style-type: none"> <li>• Temperatura en transporte almacenamiento</li> </ul>	-40 °C a + 60 °C
<ul style="list-style-type: none"> <li>• Humedad relativa del aire</li> </ul>	Max. 95 % con 25 °C
<b>Datos mecánicos</b>	
<ul style="list-style-type: none"> <li>• Dimensiones</li> </ul>	40 mm x 125 mm x 120 mm
<ul style="list-style-type: none"> <li>• Peso</li> </ul>	350 g
<ul style="list-style-type: none"> <li>• Grado de protección</li> </ul>	IP-20

### **Resistencia terminadora de BUS activa**

Para cerrar el bus en ambos extremos se instalarán unas resistencias terminadoras de bus activas, de las siguientes características:

<b>Velocidad de transmisión</b>	9,6 kbits/s a 10 Mbits/s
<b>Puertos</b>	
<ul style="list-style-type: none"> <li>• Conexión para segmento de bus</li> </ul>	regletero
<ul style="list-style-type: none"> <li>• Conexión para alimentación</li> </ul>	regletero
<b>Tensión de alimentación</b>	24 V DC

• Consumo	30 mA
<b>Condiciones ambientales admisibles</b>	
• Temperatura de servicio	0 °C a + 60 °C
• Temperatura en transporte almacenamiento	-40 °C a + 70 °C
• Humedad relativa del aire	Max. 95 % con 25 °C
<b>Datos mecánicos</b>	
• Dimensiones	60 mm x 70 mm x 43 mm
• Peso	95 g
• Grado de protección	IP-20

### Fuentes de alimentación para la redundancia

#### Fuentes de alimentación

Para alimentar las tarjetas de entradas y salidas se usarán dos fuentes en redundancia de las siguientes características:

<b>Corriente de alimentación</b>	5 A
<b>Entrada</b>	Monofásica AC
• Tensión Nominal $U_{S\ nom}$	120/230 V AC ajustable mediante conmutador
• Margen de Tensión	85 a 132 V / 170 a 264 V AC
• Punteo de fallos de red con $I_{S\ nom}$	>20 ms con $U_e = 93/187 V$
• Frecuencia de red nominal; margen	50 / 60 Hz; 47 a 63 Hz
• Intensidad nominal $I_{e\ nom}$	2,1/1,15 A
• Limitación de intensidad de conexión (+25 °C)	<32 A
• $I^2t$	<1,7 A <sup>2</sup> s
• Automático (IEC 898) recomendado en la línea de alimentación	6 A o superior, característica C
<b>Salida</b>	Tensión continua estabilizada y aislada galvanicamente
• Tensión nominal $U_{S\ nom}$	24 V DC
• Tolerancia Total	± 3%
• Regulación est. de variaciones de red	Aprox. 0,1 %
• Regulación est. de variaciones de carga	Aprox. 0,2 %
• Rizado residual (frec. conmutación aprox. 50 kHz)	<50 mV <sub>pp</sub> (típ. 40 mV <sub>pp</sub> )

• Picos de conmutación (ancho de banda 20 MHz)	<200 mV <sub>pp</sub> (típ. 90 mV <sub>pp</sub> )
• Margen de ajuste	24-28.8 V DC
• Indicador	LED Verde para 24 V OK.
• Conexión en paralelo para incrementar la salida	Si
<b>Rendimiento</b>	
• Rendimiento a U <sub>S nom</sub> , I <sub>S nom</sub>	Aprox. 87 %
<b>Protección y vigilancia</b>	
• Protección contra cortocircuito	Corte electrónico, rearmado automático
• Valor eficaz de la corriente de cortocircuito permanente	<9 A
<b>Compatibilidad electromagnética</b>	
• Emisión de perturbaciones	EN 55 022 clase B
• Limitación de armónicos en red	EN 61 000-3-2
• Inmunidad a perturbaciones	EN 61 000-6-2
<b>Datos de servicio</b>	
• Margen de temperatura ambiente	0 a + 60 °C
<b>Datos mecánicos</b>	
• Dimensiones	70 mm x125 mm x125 mm
• Peso Aprox.	1,2 kg

### **Módulo de redundancia**

Para el funcionamiento de las fuentes en redundancia se instalará un módulo específico para redundancia de fuentes, de las siguientes características:

<b>Corriente de alimentación</b>	5 A
<b>Entrada</b>	
• Tensión Nominal U <sub>in</sub>	24 V DC
• Margen de Tensión	24 V DC a 28,8 V DC
• Voltaje de salida	U <sub>in</sub> – 0,5 V DC aprox.
• Corriente de entrada	20 A
<b>Señalización</b>	
• Indicador de operación	LED Verde para 24 V OK.
• Contactos de señalización	1 contacto conmutado
<b>General</b>	

• Separación de potencial	Sí, según EN 60950
• Clase	I según IEC 536
• Grado de protección	IP-20
• Rango de temperaturas	0 °C a 60 °C convección natural
<b>Datos mecánicos</b>	
• Dimensiones	70 mm x125 mm x125 mm
• Peso Aprox.	1 kg

### Módulo de diagnóstico

Asociado a las fuentes de alimentación de 24 V se instalará un módulo de diagnóstico, este sirve para repartir la corriente de carga en varios circuitos o derivaciones y para monitorizar la intensidad que circula por los mismos. Esto permite detectar defectos en las derivaciones causados por sobrecarga o cortocircuito y cortarlas de forma selectiva para que sigan funcionando las no afectadas. Esto acelera el diagnóstico de fallos y minimiza los tiempos de parada.

Sus características técnicas serán las siguientes:

<b>Tipo</b>	Módulo 4x10 A
<b>Entrada</b>	Corriente continua
• Tensión nominal $U_{e\ nom}$	24 V DC
• Rango de tensión	22 a 30 V
• Resistencia a sobretensiones	35 V; 100 ms
<b>Salida</b>	Corriente continua
• Tensión nominal $U_{s\ nom}$	$U_e - 0,5\ V$
• Tolerancia total/ondulación residual	De acuerdo a la tensión de entrada
• Número de canales de salida	4
• Intensidad nominal $I_{s\ nom}$ hasta + 60 °C	10 A por canal
• Rango de ajuste	2 a 10 A por canal
• Conexión en paralelo de varios canales	No permitido
<b>Rendimiento</b>	
• Rendimiento con $U_{s\ nom}$ , $I_{s\ nom}$	Aprox. 97%
• Disipación con $U_{s\ nom}$ , $I_{s\ nom}$	Aprox. 30 W
<b>Característica de corte por canal</b>	
• Sobreintensidad	$I_s = 1,0...1,3 \times$ ajuste, corte tras aprox. 5 s

<ul style="list-style-type: none"> <li>Limitación de intensidad</li> </ul>	$I_s = 1,35 \times \text{ajuste}$ , corte tras aprox. 50...100 ms
<ul style="list-style-type: none"> <li>Corte instantáneo</li> </ul>	$I_s > \text{ajuste}$ y $U_e < 20$
<ul style="list-style-type: none"> <li>Rearme</li> </ul>	Por pulsador en el modulo
<b>Protección y vigilancia</b>	
<ul style="list-style-type: none"> <li>Protección de línea</li> </ul>	Electrónica; adicionalmente con fusible plano F2K accesible posible por canal
<ul style="list-style-type: none"> <li>Indicadores de estado</li> </ul>	LED bicolor por canal; verde para salida operativa, rojo para salida cortada
<ul style="list-style-type: none"> <li>Contacto de señalización</li> </ul>	Para señalización agrupada (contacto NA)
<b>Seguridad</b>	
<ul style="list-style-type: none"> <li>Clase de protección</li> </ul>	Clase III
<ul style="list-style-type: none"> <li>Grado de protección (EN 60529)</li> </ul>	IP 20
<ul style="list-style-type: none"> <li>Ensayo por TÜV</li> </ul>	Sí
<ul style="list-style-type: none"> <li>Marcado CE</li> </ul>	Sí
<ul style="list-style-type: none"> <li>Homologación UL/cUL (CSA)</li> </ul>	Sí, cULus-Listed (UL 508, CSA 22.2 No. 14-M91), File E197259 cURus-Recognized (UL 60950, CSA 22.2 No. 60950), File E151273
<b>Compatibilidad electromagnética</b>	
<ul style="list-style-type: none"> <li>Emisión de perturbaciones</li> </ul>	EN 55022 clase B
<ul style="list-style-type: none"> <li>Inmunidad a perturbaciones</li> </ul>	EN 61000-6-2
<b>Datos de servicio</b>	
<ul style="list-style-type: none"> <li>Rango de temperatura ambiente</li> </ul>	0 a + 60 °C con convección natural
<ul style="list-style-type: none"> <li>Clase de humedad</li> </ul>	Clase climática 3K3 según EN 60721, sin condensación
<b>Datos mecánicos</b>	
<ul style="list-style-type: none"> <li>Conexiones</li> </ul>	
<ul style="list-style-type: none"> <li>o Entrada + 24 V</li> </ul>	2 bornes de tornillo para 0,33 a 10 mm <sup>2</sup>
<ul style="list-style-type: none"> <li>o Entrada 0 V</li> </ul>	2 bornes de tornillo para 0,22 a 4 mm <sup>2</sup>
<ul style="list-style-type: none"> <li>o Salida 1 a 4</li> </ul>	1 borne de tornillo por canal para 0,22 a 4 mm <sup>2</sup>
<ul style="list-style-type: none"> <li>o Contacto de señalización</li> </ul>	2 bornes de tornillo para 0,22 a 4 mm <sup>2</sup>
<ul style="list-style-type: none"> <li>Dimensiones (An x Al x P)</li> </ul>	72 mm x 90 mm x 90 mm
<ul style="list-style-type: none"> <li>Peso</li> </ul>	0,4 kg

<ul style="list-style-type: none"> <li>Montaje</li> </ul>	Sobre perfil normalizado DIN EN 50022-35x15/7,5 por abroche
---	---

### 3.98.3.2 TARJETAS DE INTERFACE

#### Tarjetas de entradas digitales

Las tarjetas de entradas digitales tendrán las siguientes características:

<b>Número de entradas</b>	32
<b>Alarmas</b>	---
<b>Diagnóstico</b>	---
<b>Tensión nominal de carga +/L1</b>	24 V DC
<ul style="list-style-type: none"> <li>Rango permitido</li> </ul>	24 V DC
<b>Tensión de entrada</b>	
<ul style="list-style-type: none"> <li>Valor nominal</li> </ul>	24 V DC
<ul style="list-style-type: none"> <li>Para señal "1"</li> </ul>	13 a 30 V
<ul style="list-style-type: none"> <li>Para señal "0"</li> </ul>	- 30 a + 5 V
<ul style="list-style-type: none"> <li>frecuencia</li> </ul>	---
<b>Aislamiento galvánico (al bus posterior)</b>	
<ul style="list-style-type: none"> <li>En grupos de</li> </ul>	16
<b>Intensidad de entrada</b>	
<ul style="list-style-type: none"> <li>Con señal "1", típ.</li> </ul>	7,0 mA
<b>Retardo de entrada</b>	
<ul style="list-style-type: none"> <li>Parametrizable</li> </ul>	---
<ul style="list-style-type: none"> <li>Con valor nominal de la tensión de entrada</li> </ul>	1,2 a 4,8 ms
<b>Número de entradas atacables simultáneamente</b>	
<ul style="list-style-type: none"> <li>A 40 °C</li> </ul>	32
<ul style="list-style-type: none"> <li>A 60 °C</li> </ul>	16
<ul style="list-style-type: none"> <li>A 70 °C</li> </ul>	---
<b>Conexión detectores BERO a 2 hilos</b>	posible
<ul style="list-style-type: none"> <li>Intensidad de reposo admisible, máx.</li> </ul>	1,5 mA
<b>Longitud de cables</b>	
<ul style="list-style-type: none"> <li>Sin pantalla</li> </ul>	600 m
<ul style="list-style-type: none"> <li>Apantallados</li> </ul>	1000 m
<b>Consumo</b>	



• Del bus posterior, máx.	15 mA
• De L+, máx.	---
<b>Disipación, típ.</b>	6,5 W
<b>Aislamiento ensayado con</b>	500 V DC
<b>Dimensiones (An x Al x P)</b>	40 mm x 125 mm x 120 mm
<b>Conector frontal requerido</b>	40 pines
<b>Peso aprox.</b>	260 g

### Tarjetas de salidas digitales

Al módulo de interface anterior se conectarán las tarjetas de entradas y salidas del tipo y en número descrito en las mediciones, las tarjetas de salidas digitales tendrán las siguientes características:

<b>Número de salidas</b>	32
<b>Alarmas</b>	---
<b>Diagnóstico</b>	---
<b>Tensión nominal de carga +/-L1</b>	24 V DC
• Rango permitido	20,4 a 28,8 V
<b>Tensión de alimentación</b>	
• Con señal "1"	L+ - 0,8 V
<b>Aislamiento galvánico con bus posterior</b>	Optoacoplador
• En grupos de	8
<b>Intensidad de salida</b>	
• Con señal "1"	
○ Valor nominal a 40 °C	---
○ Valor nominal a 60 °C	0,5 A
○ Intensidad mínima	5 mA
• Con señal "0"	0,5 mA
<b>Intensidad total de las salidas (por grupo)</b>	
• Hasta 40 °C	4 A
• Hasta 60 °C (montaje horizontal)	3 A
<b>Con carga de lámparas máxima</b>	5 W
<b>Frecuencia de conmutación de las salidas</b>	
• Con carga óhmica máx.	100 Hz

• Con carga inductiva máx.	0,5 Hz
• Con carga de lámparas máx.	100 Hz
• Mecánica máx.	---
<b>Poder de corte de los contactos</b>	
• Con carga óhmica máx.	---
• Con carga inductiva máx.	---
• Con carga de lámparas máx.	---
<b>Vida útil de los contactos según VDE 0660, parte 200</b>	
• AC 15	---
• DC 13	---
<b>Tensión inductiva de corte limitada a</b>	L+ - 48 V
<b>Prot. contra cortocircuitos</b>	Electrónica
<b>Longitud de cables</b>	
• Sin pantalla	600 m
• Apantallados	1000 m
<b>Consumo</b>	
• Del bus posterior, máx.	110 mA
• De L+/L1, máx. (sin carga)	200 mA
<b>Tensión de alimentación L+/ consumo de los relés</b>	---
<b>Disipación, típ.</b>	5 W
<b>Aislamiento ensayado con</b>	500 V DC
<b>Dimensiones (An x Al x P)</b>	40 mm x 125 mm x 120 mm
<b>Conector frontal requerido</b>	40 pines
<b>Peso aprox.</b>	210 g

### Tarjetas de entradas analógicas

Las tarjetas de entradas analógicas tendrán las siguientes características:

<b>Número de entradas</b>	8
• Para medida de resistencia	4
<b>Alarmas</b>	
• De límite	Parametrizable
• De diagnóstico	Parametrizable, canales 0 y 2

<b>Diagnóstico</b>	LED rojo para señalar fallo agrupado; información de diagnóstico legible
<b>Tensión nominal de carga +/-L1</b>	24 V DC
<b>Protección de inversión de polaridad</b>	Sí
<b>Márgenes de entrada / resistencia</b>	
<ul style="list-style-type: none"> <li>• Tensión</li> </ul>	+/- 80 mV /10 MΩ, +/- 250 mV/10 MΩ, +/- 500 mV/10 MΩ, +/- 1 V/10 MΩ, +/- 2,5 V/100 kΩ, +/- 5 V/100 kΩ, 1 a 5 V/100 kΩ, +/- 10 V/100 kΩ
<ul style="list-style-type: none"> <li>• Intensidad</li> </ul>	+/- 10 mA/25 Ω, +/- 3,2 mA/25 Ω, +/- 20 mA/25 Ω, 0 a 20 mA/25 Ω, 4 a 20 mA/25 Ω
<ul style="list-style-type: none"> <li>• Resistencia</li> </ul>	150 Ω /10 MΩ, 300 Ω /10 MΩ, 600 Ω /10 MΩ
<ul style="list-style-type: none"> <li>• Termopares</li> </ul>	Tipo E, N, J, K/10 MΩ
<ul style="list-style-type: none"> <li>• Termorresistencias</li> </ul>	Pt 100 estándar/10 MΩ Ni 100 estándar
<b>Tensión de entrada admisible para entrada de tensión máx.</b>	20 V
<b>Corriente de entrada admisible para entrada de intensidad máx.</b>	40 mA
<b>Conexión de sensores</b>	
<ul style="list-style-type: none"> <li>• Para medida de intensidad <ul style="list-style-type: none"> <li>○ Como transmisor a 2 hilos</li> <li>○ Como transmisor a 4 hilos</li> </ul> </li> </ul>	Sí
<ul style="list-style-type: none"> <li>• Para medida de resistencia <ul style="list-style-type: none"> <li>○ A 2 conductores</li> <li>○ A 3 conductores</li> <li>○ A 4 conductores</li> </ul> </li> </ul>	Sí
<b>Aislamiento galvánico (al bus posterior)</b>	Sí
<b>Linealización de la característica</b>	
<ul style="list-style-type: none"> <li>• Para termopares</li> </ul>	Tipo N, E, J, K
<ul style="list-style-type: none"> <li>• Para termorresistencias</li> </ul>	Pt 100 (aplicaciones estándar) Ni 100 (aplicaciones estándar)
<b>Compensación de temperatura</b>	Parametrizable
<ul style="list-style-type: none"> <li>• Interna</li> </ul>	Posible
<ul style="list-style-type: none"> <li>• Externa con caja de compensación</li> </ul>	Posible
<ul style="list-style-type: none"> <li>• Externa con Pt 100</li> </ul>	---
<b>Tiempo de conversión/resolución (por canal)</b>	

• Tiempo de integración	2,5/162 /3/20/100 ms
• Resolución (S=signo)	
o Unipolar	9/12/12/14 bits
o Bipolar	9+S/12+S/12+S/14+S bits
• Supresión de tensiones perturbadoras para frecuencia parásita	400/60/50/10 Hz
<b>Límite de error practico (en todo el margen de temperatura, referido al margen de entrada), máx.</b>	± 1%
<b>Límite de error básico (límite de error práctico a 25 °C, referido al margen de entrada), máx.</b>	± 0,6%
<b>Long. de cable (apantallado), máx.</b>	200 m (50 m con 80 mV)
<b>Consumo</b>	
• Del bus posterior, máx.	50 mA
• De L+, máx.	200 mA
<b>Disipación, típ.</b>	1,3 W
<b>Aislamiento ensayado con</b>	600 V DC
<b>Dimensiones (An x Al x P)</b>	40 mm x 125 mm x 120 mm
<b>Conector frontal requerido</b>	20 pines
<b>Peso aprox.</b>	250 g

### Tarjetas de salidas analógicas

Las tarjetas de salidas analógicas tendrán las siguientes características:

<b>Número de salidas</b>	4
<b>Alarmas</b>	
• De diagnóstico	Sí
<b>Diagnóstico</b>	LED rojo para señalar fallo agrupado; información de diagnóstico legible
<b>Tensión nominal de carga</b>	24 V DC
<b>Márgenes de salida</b>	
• Salidas de tensión	0 a 10 V; ± 10 V; 1 a 5 V
• Salidas de intensidad	4 a 20 mA; ± 20 mA; 0 a 20 mA
<b>Resistencia de Carga</b>	
• En salidas de tensión, mín.	1 kΩ
• En salidas de intensidad, máx.	500 Ω
• Con carga capacitiva, máx.	1 μF

<ul style="list-style-type: none"> <li>• Con carga inductiva, máx.</li> </ul>	10 mH
<b>Salida de tensión</b>	
<ul style="list-style-type: none"> <li>• Protección de cortocircuito</li> </ul>	Sí
<ul style="list-style-type: none"> <li>• Corriente de cortocircuito, máx.</li> </ul>	25 mA
<b>Salida de intensidad</b>	
<ul style="list-style-type: none"> <li>• Tensión en vacío, máx.</li> </ul>	18 V
<b>Aislamiento galvánico al bus posterior</b>	Sí
<b>Resolución</b>	11 bits + signo (con +/- 10 V; +/- 20mA) 12 bits (con 0 a 10 V; 0 a 20 mA) 4 a 20 mA., 1 a 5 V
<b>Tiempo de conversión por canal, máx.</b>	0,8 ms
<b>Tiempo de estabilización</b>	
<ul style="list-style-type: none"> <li>• Con carga óhmica</li> </ul>	0,2 ms
<ul style="list-style-type: none"> <li>• Con carga capacitiva</li> </ul>	3,3 ms
<ul style="list-style-type: none"> <li>• Con carga inductiva</li> </ul>	0,5 ms
<b>Aplicación de valores sustitutivos</b>	<b>Parametrizable</b>
<b>Límite de error práctico (de 0 a 60 ° C referido al rango de salida)</b>	
<ul style="list-style-type: none"> <li>• Tensión</li> </ul>	± 0,5 %
<ul style="list-style-type: none"> <li>• Intensidad</li> </ul>	± 0,6 %
<b>Límite de error básico (a 25 ° C referido al rango de entrada)</b>	
<ul style="list-style-type: none"> <li>• Tensión</li> </ul>	± 0,4 %
<ul style="list-style-type: none"> <li>• Intensidad</li> </ul>	± 0,5 %
<b>Longitud de cable (apantallado), máx.</b>	200 m
<b>Consumo</b>	
<ul style="list-style-type: none"> <li>• Del bus posterior, máx.</li> </ul>	60 mA
<ul style="list-style-type: none"> <li>• De L+, máx.</li> </ul>	240 mA
<b>Disipación, típ.</b>	3 W
<b>Aislamiento ensayado con</b>	500 V DC
<b>Dimensiones (An x Al x P)</b>	40 mm x 125 mm x 120 mm
<b>Conector frontal requerido</b>	20 pines
<b>Peso aprox.</b>	220 g

### **Tarjeta de comunicaciones RS-232**

Para comunicar la estación con la central y el envío de mensajes de texto se utilizará un módem GSM-GPRS, el cual se comunicará con el autómatas a través de una tarjeta de comunicaciones con las siguientes características:

<b>Tensión de Alimentación</b>	24 V DC
<b>Consumo de Corriente</b>	
<ul style="list-style-type: none"> <li>• Del Bus Trasero</li> </ul>	70 mA
<ul style="list-style-type: none"> <li>• De fuente de alimentación, max.</li> </ul>	200 mA
<b>Máxima potencia disipada</b>	4,8 W
<b>Interfaces</b>	
<ul style="list-style-type: none"> <li>• Numero de interfaces</li> </ul>	1; aislada
<ul style="list-style-type: none"> <li>• Interface física</li> </ul>	RS 232
<ul style="list-style-type: none"> <li>• Velocidad máxima de transmisión</li> </ul>	19,2 kBit/s
<ul style="list-style-type: none"> <li>• Velocidad mínima de transmisión</li> </ul>	0,3 kBit/s
<b>Tipo de conector</b>	
<ul style="list-style-type: none"> <li>• PtP</li> </ul>	9-pin sub D
<ul style="list-style-type: none"> <li>• Alimentación</li> </ul>	3 Terminales atornillables: L+, M, GND
<b>Point-to-Point</b>	
<ul style="list-style-type: none"> <li>• Longitud máxima del cable</li> </ul>	1000 m
<ul style="list-style-type: none"> <li>• Drivers de protocolo integrados</li> </ul>	<ul style="list-style-type: none"> <li>• 3964 (R)</li> <li>• ASCII</li> <li>• RK512</li> <li>• Drivers específicos del cliente</li> </ul>

### **3.98.3.3 ÓRDENADORES PC**

La estación de bombeo tendrá dos ordenadores PC, uno de ellos será de sobremesa e irá instalado en el puesto del operador, el otro será un PC de tipo industrial con pantalla táctil e irá instalado en la puerta del armario de control. Ambos deberán tener instalado el software del scada.

<b>CARACTERÍSTICAS PC SOBREMESA</b>	
Procesador	Quad Core a 2,13 GHz, con refrigeración líquida
Memoria dinámica	4 GB a 667 MHz
Disco duro	Estado sólido 1 TB a 7200 rpm
Regrabadora de DVD	Sí
Monitor	LED IPS de 22" panorámico

Software	Windows XP Profesional SP3
	Microsoft office.
	WinCC RT Advanced V7.0 SP3, 2048 PT
Teclado y ratón.	Sí

CARACTERÍSTICAS PC TÁCTIL	
Procesador	Intel Atom E660 1,3 Ghz
Alimentación	24 Vdc
Memoria dinámica	2 GB
Red	Ethernet 2 a 10/100/1000 Mbit/s (RJ45)
Disco duro	Estado sólido 80 GB
Regrabadora de DVD	No
Monitor	Táctil 19"
Software	Windows 7
	WinCC RT Advanced V7.0 SP3, 2048 PT
Lámina de protección de superficie	Sí
Lápiz Táctil	Si
Teclado y ratón.	Vía USB, no incluido

### 3.98.3.4 MÓDEM GSM-GPRS

Para la comunicación de la estación con la central y el envío de mensajes cortos de texto es preciso la instalación de un módem GPRS-GSM, éste módem tendrá las siguientes funciones y características:

Funciones
<ul style="list-style-type: none"> <li>• Quadband GSM (850/900/1800/1900 MHz).</li> </ul>
<ul style="list-style-type: none"> <li>• GPRS Multislot Clase 10 (tamaño: 13.4 - 27 kbit/s upload, 40 - 54 kbit/s download).</li> </ul>
<ul style="list-style-type: none"> <li>• Establecimiento automático y mantenimiento de la conexión en línea basada en IP con Internet a través de GPRS.</li> </ul>
<ul style="list-style-type: none"> <li>• Intercambio de datos basado en IP con aplicaciones basadas en PC (router y servidor OPC).</li> </ul>
<ul style="list-style-type: none"> <li>• Intercambio de datos con otros módems del mismo modelo a través de routing</li> </ul>
<ul style="list-style-type: none"> <li>• Conmutación entre GPRS y CSD (funcionamiento módem) durante el funcionamiento</li> </ul>
<ul style="list-style-type: none"> <li>• Las conexiones CSD y GPRS se pueden controlar a través de comandos AT</li> </ul>
<ul style="list-style-type: none"> <li>• Entrega de mensajes SMS y fax (vía SMS) a través de servicios GSM</li> </ul>
<ul style="list-style-type: none"> <li>• Acceso protegido a los datos del miniautomata, también sobre redes de proveedores de telefonía móvil que no ofrecen direcciones IP fijas y públicas para el módem</li> </ul>
Configuración
<ul style="list-style-type: none"> <li>• Parametrización a través de bloques de software de PLC.</li> </ul>
<ul style="list-style-type: none"> <li>• Interfaz de comandos AT</li> </ul>

<b>Seguridad</b>
<ul style="list-style-type: none"> <li>• Habilitación de hasta 3 números de teléfono para conexiones GSM entrantes (función CLIP) para Teleservice.</li> </ul>
<ul style="list-style-type: none"> <li>• Nombre de usuario y contraseña para conexiones GSM.</li> </ul>
<ul style="list-style-type: none"> <li>• Funcionamiento cliente y servidor sin restricciones también en redes GPRS protegidas con direcciones IP privadas de proveedores de telefonía móvil.</li> </ul>
<ul style="list-style-type: none"> <li>• Intercambio de datos encriptado entre el módem, Internet y el software de comunicación</li> </ul>
<b>Diagnóstico / mantenimiento</b>
<ul style="list-style-type: none"> <li>• Estado del establecimiento de la conexión y de la conexión que se tenga a través de la visualización del LED frontal.</li> </ul>
<ul style="list-style-type: none"> <li>• Lectura de los datos de configuración a través de la interfaz RS232.</li> </ul>
<ul style="list-style-type: none"> <li>• Se puede supervisar el estado de la conexión con módem y PLC en el software de comunicación.</li> </ul>
<ul style="list-style-type: none"> <li>• Acceso directo adicional a través de GSM (funcionamiento módem) para Teleservice (programación remota, diagnóstico remoto).</li> </ul>
<b>Diseño mecánico</b>
<ul style="list-style-type: none"> <li>• Carcasa de plástico robusta para perfil de montaje estándar.</li> </ul>
<ul style="list-style-type: none"> <li>• La parte frontal contiene. <ul style="list-style-type: none"> <li>○ Conector sub-D de 9 polos para RS232.</li> <li>○ LEDs de diagnóstico para conocer el estado del módem, la fortaleza del campo y comprobar la conexión.</li> <li>○ Tecla de asistencia SET.</li> <li>○ Terminal de tornillos de 4 polos para la conexión de la alimentación de 24V DC.</li> <li>○ Conexión de antena SMA para la antena GSM/GPRS.</li> </ul> </li> </ul>

Ya que el módem va a ir instalado en lugares donde la cobertura telefónica no es la mejor, irá equipado con una antena omnidireccional con las siguientes características:

<b>Antena omnidireccional para su uso en redes GSM/GPRS</b>
<b>Para uso en interiores y exteriores</b>
<b>Adecuado para Quadband</b>
<b>Diseño mecánico</b>
<ul style="list-style-type: none"> <li>• La antena se protege con un tubo de plástico</li> <li>• El cable HF está permanentemente conectado a la antena</li> <li>• Montaje vertical sólido y robusto</li> </ul>



### 3.98.3.5 CONVERSION CABLE-FIBRA

Si la comunicación es con fibra óptica se usará un módulo de enlace fibra de vidrio-cable de Cu. Las características del módulo de enlace fibra de vidrio-cable son:

Velocidades de transmisión	9,6 kbits/s a 12 Mb/s 45,45 kbits/s (PROFIBUS DP)	
Retardo de pasada	6,5 tiempos de bits	
Interfaces		
Conexión para segmento de bus, estación u OLM	Conector Sub-D de 9 polos	
Conexión para alimentación y contacto de señalización	Bloque de bornes enchufable de 5 polos con saliente de retención	
Conexión para LWL	2 ó 4 conectores BFOC	
Bornes de medida para comprobar la calidad del trayecto de FO	Bloque de bornes enchufable de 2 polos con saliente de retención	
Interfaces ópticas OLM/P11 y OLM/P12	<b>FO de plástico 980/1000 µm 230 dB/km</b>	<b>FO de PCF 200/230 µm 10 dB/km</b>
Longitud del trayecto FO	0 ... 80 m	0 ... 400 m
Interfaces ópticas OLM/G11, OLM/G12 y OLM/G12-EEC	<b>FO de vidrio 62,5/125 µm 3,5 dB/km</b>	<b>FO de vidrio 50/125 µm 3 dB/km</b>
Longitud de onda	860 nm	860 nm
Potencia de transmisión acoplable	-13 dBm	-15 dBm
Sensibilidad del receptor	-28 dBm	-28 dBm
Atenuación de propagación FO admisible (reserva del sistema 3 dB)	12 dB	10 dB
Longitud del trayecto FO	0 ... 3000 m	0 ... 3000 m
Interfaces ópticas OLM/G11-1300 y OLM/G12-1300	<b>FO de vidrio 62,5/125 µm 1 dB/km</b>	<b>FO de vidrio 10/125 µm 0,5 dB/km o 9/125 µm 0,5 dB/km</b>
Longitud de onda	1310 nm	1310 nm
Potencia de transmisión acoplable	-17 dBm	-19 dBm
Sensibilidad del receptor	-29 dBm	-29 dBm
Atenuación de propagación FO admisible (reserva del sistema 3 dB)	10 dB	8 dB
Longitud del trayecto FO	0 ... 10 km	0 ... 15 km
Tensión de alimentación	24 V DC (18 ... 30 V DC)	
Consumo (a tensión nominal)	máx. 200 mA	
Consumo de potencia	máx. 6 W	
Montaje	Sobre perfil normalizado o atornillado	

Condiciones ambientales adm.	
Temperatura de empleo fuera de OLM/G12-EEC	0 °C ... +60 °C
OLM/G12-EEC	-25 °C ... +60 °C
Temperatura transporte/almacenamiento	-40 °C ... +70 °C
Humedad relativa	máx. 95 % a +25 °C
Datos mecánicos	
Dimensiones (An x Al x P) en mm	39,5 x 110 x 73,2
Peso	aprox. 300 g
Grado de protección	IP40
Homologaciones	
Grado de desparasitaje	EN 61000-6-4 Clase A
Inmunidad a perturbaciones	EN 61000-6-2
Listado CuL	UL 60950-1, CSA C22.2 Nr. 60950-1; UL 508, CSA C22.2 Nr. 14-M91; UL 1604 y 2279 (Hazardous Location)
FM	FM 3611
ATEX Zona 2	EN 50021
C-Tick	AS/NZS 2064 (Clase A)
CE	EN 61000-6-2, EN 61000-6-4

### 3.98.3.6 CONJUNTOS PARA COMUNICACIÓN PUNTO A PUNTO

Si la comunicación se hace a través de un enlace WIMAX punto a punto, si así se especifica en las mediciones, será preciso la utilización de un radio-módem, con la antena correspondiente, las características de la unidad terminadora son:

SPECIFICATIONS	
PRODUCT	
MODEL NUMBER	5.4 GHz: C054050B001 through C054050B008 5.8 GHz: C058050B001 through C058050B008
SPECTRUM	
FREQUENCY RANGE	5.4 GHz: 5470 - 5725 MHz 5.8 GHz: 5725 - 5875 MHz
CHANNEL WIDTH	Configurable to 5, 10 or 15 MHz
CHANNEL SELECTION	Intelligent Dynamic Frequency Selection (i-DFS) or manual intervention; automatic selection on start-up and continual adaptation to avoid interference

<b>INTERFACE</b>	
STANDARD PROTOCOL	IEEE 802.3
DUPLEX SCHEME	5.4 GHz: Symmetric Fixed TDD; same frequency Tx/Rx 5.8 GHz: Symmetric Fixed TDD; same or split frequency Tx/Rx where regulations permit
INSTALLATION	Built-in audio and graphical assistance and voltage output for link optimization; LED indicators for power status, Ethernet link status and activity
ETHERNET INTERFACE	10 / 100 Base T (RJ-45) – auto MDI/MDIX
NETWORK MANAGEMENT	Web GUI or SNMP v1/v2c/v3 using MIBII and a proprietary PTP MIB; Wireless Manager 3.0 or higher
<b>PERFORMANCE</b>	
RANGE	to 155 miles (250 km)
MAXIMUM AGGREGATE THROUGHPUT	25 Mbps at the Ethernet (aggregate) Upgradeable to 52 Mbps and 105 Mbps
LATENCY	<3 ms average each direction
ERROR CORRECTION	FEC
QUALITY OF SERVICE	802.1p (8 levels)
MODULATION TYPE	Dynamic; adapting between BPSK and 64 QAM

### 3.98.3.7 SOFTWARE

Incorporará el software específico o estándar necesario para cumplir todas las funciones que se estimen necesarias algunas de las cuales se han indicado anteriormente y otras se detallan a continuación:

- Cada autómatas podrá realizar de forma autónoma sin provocar, perturbaciones en el funcionamiento de la instalación, incluso desconectado del bus de comunicaciones, todas las funciones asignadas de mando, control de secuencias, protección, regulación automática, etc.
- El software de autómatas y Scada, realizará las siguientes funciones:
  - Comunicaciones entre autómatas y periféricos, para adquisición de datos y envío de órdenes y consignas.
  - Posibilidad de interconexión con ordenadores remotos.
  - Gestión de alarmas, incidencias, cambios de estado,
  - Lenguaje hombre máquina en soporte Windows para conocer el proceso y actuar sobre el mismo, seleccionando por menú cada una de las instalaciones,

apareciendo en pantalla su esquema con valores de parámetros analógicos, puntos de consigna, de estados actuales de los distintos dispositivos, eléctricos, mecánicos, etc.

- Programación de autómatas mediante ordenador, formateado de discos, comprobación y verificación de discos, ordenación de ficheros, hacer copias de seguridad de programas, etc.

### 3.98.3.8 SCADA

El software de supervisión cumplirá las características siguientes:

<b>Funcionalidad / Capacidades funcionales</b>	
• Avisos (número)	50000
• Texto de aviso (número de caracteres)	10x256
• Archivo (registro histórico) de avisos	> 500000
• Valores del proceso por aviso	10
• Avisos carga permanente máxima	Servidor monopuesto 10/s
• Avalancha de avisos máxima	Servidor monopuesto 2000/10s cada 5 min.
<b>Archivos</b>	
• Puntos de datos de archivo	Máximo 80000 por servidor
• Tipos de archivo	Archivo cíclico con y sin archivado a largo plazo
• Formato de archivo de datos	Microsoft SQL Server 2005
• Valores medidos por segundo, máx.	Servidor/monopuesto 5000/s
<b>Archivos de usuario</b>	
• Archivos (recetas)	Limitado por el sistema
• Juegos de datos por archivo de usuario	65536
• Campos por archivo de usuario	500
<b>Sistema gráfico</b>	
• Número de imágenes	Limitado por el sistema
• Número de objetos por imagen	Limitado por el sistema
• Número de campos manejados por imagen	Limitado por el sistema
<b>VARIABLES DE PROCESO</b>	2048 tags
<b>Curvas</b>	
• Ventana de curvas por imagen	25

• Curvas por ventana de curvas	80
<b>Administración de usuarios</b>	
• Grupos de usuarios	128
• Número de usuarios	128
• Grupos de autorizaciones	999
<b>Idiomas de runtime</b>	> 9 por proyecto
<b>Idiomas de configuración</b>	9 entre ellos castellano
<b>Protocolos</b>	
• Informe de secuencia de avisos	1 por servidor/monopuesto
• Informes de archivo de avisos	3
• Informes de usuario	Limitado por el sistema
• Líneas de informe por cuerpo	66
• Variables por informe	300
<b>Sistema multipuesto</b>	
• Servidor	12
• Clientes de servidor con consola	4
• Clientes de servidor sin consola	32 clientes + 3 WebClients ó 50 WebClients + 1 cliente

Sobre el Scada se implementarán las siguientes pantallas con gráficos animados, históricos y curvas de los datos adquiridos, según se muestra a continuación:

- Pantalla de la planta de la instalación con símbolos de elementos activos animados (bombas, válvulas) y elementos pasivos (caudalímetros, colectores, válvulas de retención, carretes, bancadas de bombas, etc.) mostrando la información en tiempo real de las siguientes variables:
  - Niveles en aspiración e impulsión
  - Niveles en filtro-reja de desbaste
  - Valor instantáneo caudalímetros
  - Potencia absorbida, rendimiento, eficiencia y régimen de cada bomba
  - Rendimiento, eficiencia, eficiencia mensual y coste de la instalación
  - Curva de históricos del caudal y nivel en impulsión de las últimas 24 horas
  - Botones de acceso al resto de pantallas

- Pantalla para cada bomba con gráfico animado del estado de la bomba, campos de entrada-salida y cheks de selección mostrando los siguientes valores:
  - Potencia útil de la bomba
  - Caudal instantáneo
  - Rendimiento
  - Horas de funcionamiento
  - Temperatura del cojinete
  - Potencia absorbida
  - Régimen
  - Intervalo de horas entre mantenimientos
  - Máxima temperatura cojinete de acoplamiento con la bomba
  - Régimen mínimo de la bomba
  - Régimen máximo de la bomba
  - Checks de disponibilidad de la bomba según los periodos horarios
  - Botones de acceso a todos los históricos de la misma
- Pantalla de históricos de cada bomba con curvas variable-tiempo y variable-variable, de las siguientes variables:
  - Potencia útil de la bomba en función del tiempo
  - Caudal instantáneo en función del tiempo
  - Rendimiento en función del tiempo
  - Temperatura del cojinete en función del tiempo
  - Potencia absorbida en función del tiempo
  - Régimen en función del tiempo
  - Caudal instantáneo en función del nivel en impulsión
  - Potencia en función del nivel en impulsión
  - Rendimiento en función del nivel en impulsión
- Pantalla de históricos de cada caudalímetro con curvas variable-tiempo y variable-variable, de las siguientes variables:
  - Caudal instantáneo en función del tiempo
  - Caudal instantáneo en función del nivel en impulsión
  - Tabla con el histórico del totalizador del caudalímetro
- Pantalla para la obra de toma (filtro o reja de desbaste) con gráfico animado del estado del mismo y de los niveles, campos de entrada-salida mostrando los siguientes valores:

- Nivel antes del filtro o reja
- Nivel después del filtro o reja
- Máxima diferencia de niveles
- Tiempo de funcionamiento del filtro o reja y tiempo restante
- Tiempo de reposo del filtro o reja y tiempo restante
- Nivel mínimo colector de aspiración
- Botones de acceso a todos los históricos del mismo
- Pantalla de históricos del filtro o reja con curvas variable-tiempo, de las siguientes variables:
  - Nivel antes del filtro en función del tiempo
  - Nivel después del filtro en función del tiempo
  - Caudal total instalación en función del tiempo
  - Nivel en aspiración en función del tiempo
- Pantalla de medidas eléctricas con curvas variable-tiempo, tablas variable-tiempo y campos de entrada-salida mostrando los siguientes valores:
  - Tensión L1L2 en función del tiempo
  - Tensión L2L3 en función del tiempo
  - Tensión L3L1 en función del tiempo
  - Corriente L1 en función del tiempo
  - Corriente L2 en función del tiempo
  - Corriente L3 en función del tiempo
  - Potencia activa III en función del tiempo
  - Factor de potencia en función del tiempo
  - kWh en función de cada periodo
  - kVArh en función de cada periodo
- Pantalla de variables de la instalación con campos de entrada-salida y checks mostrando los siguientes valores:
  - 40 Escalones de caudal-presión libremente configurables
  - Checks de selección de bombas para cada escalón
  - Periodos de funcionamiento de la estación de bombeo libremente configurables, permitiendo definir días festivos y días laborables
  - Hasta 150 campos de entrada y salida para los diferentes ajustes
- Pantalla de alarmas de la planta pudiendo mostrar 500 alarmas.

Además de las pantallas anteriores, se establecerán códigos para el acceso según niveles en función del usuario.

En el PC donde se instale el Scada se instalará también una tarjeta PCI para poder comunicar a este con la red ethernet, para poder obtener y enviar los datos del Scada a los autómatas y viceversa.

### 3.98.3.9 TARJETA DE RED

Sus características técnicas serán:

Velocidad de transferencia	10/100 Mbit/s, autosensing
<b>Interfaces</b>	
<ul style="list-style-type: none"> <li>Conexión para comunicaciones, eléctrica</li> </ul>	1 conector Sub-D de 15 polos (10/100 Mbit/s ITP)
<ul style="list-style-type: none"> <li>Conexión a PG/PC</li> </ul>	PCI (32 bits; 33 MHz/66 MHz; 3,3 V/5 V Universal Key)
<ul style="list-style-type: none"> <li>Tensión de alimentación</li> </ul>	5 V DC $\pm$ 5 % vía PCI; 12 V DC $\pm$ 5 % vía PCI
<b>Consumo</b>	
<ul style="list-style-type: none"> <li>de 5 V DC</li> </ul>	600 mA
<ul style="list-style-type: none"> <li>de 12 V DC</li> </ul>	500 mA
<b>Pérdidas</b>	4 W
<b>Condiciones ambientales adm.</b>	
<ul style="list-style-type: none"> <li>Temperatura de empleo</li> </ul>	+5 °C a +55 °C
<ul style="list-style-type: none"> <li>Temperatura transporte/almacenamiento</li> </ul>	-20 °C a +60 °C
<ul style="list-style-type: none"> <li>Humedad relativa</li> </ul>	máx. 95 % a +25 °C
<b>Datos mecánicos</b>	
<ul style="list-style-type: none"> <li>Formato del modulo</li> </ul>	Tarjeta PCI
<ul style="list-style-type: none"> <li>Dimensiones (An x Al) en mm</li> </ul>	107 x 167
<ul style="list-style-type: none"> <li>Peso</li> </ul>	aprox. 200 g
<ul style="list-style-type: none"> <li>Espacio necesario</li> </ul>	1 slot PCI (32 bits; 3,3 V/5 V)
<b>Datos de rendimiento en modo monoprocolo</b>	
<b>Comunicación S7 y PG/OP</b>	
<ul style="list-style-type: none"> <li>Número de conexiones posibles</li> </ul>	
-ISO	máx. 120
-TCP/IP	máx. 120
Comunicación compatible con S5 (SEND/RECEIVE)	



<ul style="list-style-type: none"> <li>Número de conexiones posibles</li> </ul>	
-SO	máx. 120
-CP/IP	máx. 120
Suma de todas las conexiones configurables por estación de PC	máx. 207

### 3.98.3.10 SWITCH ETHERNET

La comunicación de la tarjeta PCI con el procesador de comunicaciones se hará a través de un switch de ocho puertos usando ethernet. Las características técnicas del switch son:

Velocidades de transferencia	10/100 Mbits/s
Interfaces	
<ul style="list-style-type: none"> <li>Conexión para comunicaciones, eléctrica</li> </ul>	8 conectores RJ45 (10/100 Mbits/s; TP)
<ul style="list-style-type: none"> <li>Conexión para comunicaciones, óptica</li> </ul>	—
<ul style="list-style-type: none"> <li>Conexión para alimentación</li> </ul>	1 bloque de bornes de 4 polos
<ul style="list-style-type: none"> <li>Conexión para contacto de señalización</li> </ul>	1 bloque de bornes de 2 polos
Tensión de alimentación	2 de 24 V DC (18 ... 32 V)
Consumo	140 mA
Pérdidas con 24 V DC	3,36 W
Parámetros de extensión de la red/ longitud de cable de par trenzado	
<ul style="list-style-type: none"> <li>0 ... 100 m</li> </ul>	IE FC Standard Cable GP con IE FC RJ45 Plug o a través de IE FC Outlet RJ45 con 0 ... 90 m IE FC Standard Cable + 10 m TP Cord
<ul style="list-style-type: none"> <li>0 ... 85 m</li> </ul>	IE FC Marine/Trailing/Flexible/FRNC Cable con IE FC RJ45 Plug o 0 ... 75 m IE FC Marine/Trailing Cable + 10 m TP Cord
<ul style="list-style-type: none"> <li>0 ... 55 m</li> </ul>	IE TP Torsion Cable con IE FC RJ45 Plug o 0 ... 45 m IE TP Torsion Cable con IE FC Outlet RJ45 + 10 m TP Cord
<ul style="list-style-type: none"> <li>0 ... 3000 m</li> </ul>	—
Condiciones ambientales adm.	
<ul style="list-style-type: none"> <li>Temperatura de empleo</li> </ul>	-20 °C ... +70 °C
<ul style="list-style-type: none"> <li>Temperatura transporte/almacenamiento</li> </ul>	-40 °C ... +70 °C
<ul style="list-style-type: none"> <li>Humedad relativa en servicio</li> </ul>	< 95 %, sin condensación

Datos mecánicos	
• Dimensiones (An x Al x P) en mm	60 x 125 x 124
• Peso	780 g
• Montaje	Perfil DIN, perfil soporte S7-300, montaje mural
Grado de protección	IP30
Homologaciones	
• Emisión de perturbaciones	EN 61000-6-4
• Inmunidad a perturbaciones	EN 61000-6-2
• Listado CuL	UL 60950-1, CSA C22.2 n° 60950-1
• FM	FM 3611
• ATEX Zona 2	EN 60079-15
• C-Tick	AS/NZS 2064 (Clase A)
• CE	EN 61000-6-2, EN 61000-6-4
• E1	ECE-G 95/54/CE, n.º de control 024734

### 3.98.3.11 SINCRONIZADOR HORARIO

Con objeto de tener la misma hora en todas las estaciones de bombeo y sincronizada con los equipos de telecontrol, se instalará un equipo de sincronización horaria, las características de este equipo son:

Tipo de receptor	Antena GPS activa de 8 canales.
Alojamiento	Antena: Soporte de montaje en pared
Interfaz de red	A través de un servidor o una estación de trabajo Windows
Interfaz con servidor	Se conecta con el servidor o la estación de trabajo Windows mediante una interfaz USB
Suministro de energía	85 ... 260V, 47 ... 63Hz
Temperatura	0 ... 50°C / 32 ... 122°F
Humedad	85% máx
Precisión de hora	Red: +/- 500 milisegundos

### 3.98.3.12 SISTEMA DE ALIMENTACIÓN ININTERRUMPIDA

Se utilizarán dos SAI's de tipo torre en la instalación para que en caso de ausencia de la tensión de alimentación no se reinicien los autómatas ni el scada.

Las potencias de estos SAI serán de 1100 VA para los autómatas y 2200 VA para el equipo informático. Sus características Técnicas serán las siguientes:

<b>Potencia</b>	1100 VA/700 W	2200 VA/1540 W
<b>Carga</b>		
<ul style="list-style-type: none"> <li>Numero de tomas IEC 320</li> </ul>	4	8
<ul style="list-style-type: none"> <li>De las cua</li> <li>les, tomas PowerShare</li> </ul>	2	2x2
<ul style="list-style-type: none"> <li>Largas autonomías</li> </ul>	---	De 1 a 3 EXB
<b>Prestaciones</b>		
<ul style="list-style-type: none"> <li>Regulación automática de la tensión</li> </ul>	Booster / Fader	
<ul style="list-style-type: none"> <li>Forma de la tensión de salida</li> </ul>	Sinusoidal	
<ul style="list-style-type: none"> <li>Margen de tensión de entrada</li> </ul>	160 V/294 V, ajustable a 150V/294 V	
<ul style="list-style-type: none"> <li>Frecuencia</li> </ul>	50/60 Hz, autoselección	
<ul style="list-style-type: none"> <li>Tensión de salida con batería</li> </ul>	230 V (ajustable a 200/220/240 V)	
<b>Funciones</b>		
<ul style="list-style-type: none"> <li>Test batería automático</li> </ul>	Semanal (periodicidad ajustable)	
<ul style="list-style-type: none"> <li>Baterías</li> </ul>	Reemplazables en caliente	
<ul style="list-style-type: none"> <li>Arranque</li> </ul>	Arranque sin red	
<ul style="list-style-type: none"> <li>Protección de la batería</li> </ul>	Contra los efectos de las descargas profundas	
<ul style="list-style-type: none"> <li>Protección de línea de red RJ45</li> </ul>	Contra las sobretensiones	
<b>Supervisión / administración de la red</b>		
<ul style="list-style-type: none"> <li>Puertos de comunicación</li> </ul>	1 puerto USB + 1 puerto Serie	
<ul style="list-style-type: none"> <li>Supervisión</li> </ul>	Mediante navegador web o supervisor SNMP	
<ul style="list-style-type: none"> <li>Ranura para tarjeta opcional</li> </ul>	1 ranura para tarjeta SNMP / Web o tarjeta de información de estados	
<ul style="list-style-type: none"> <li>Transmisión de informaciones a distancia</li> </ul>	Visualizador remoto opcional	
<b>Normas</b>		
<ul style="list-style-type: none"> <li>Seguridad</li> </ul>	IEC/EN 60950, IEC/EN 50091-1-1, TÜV GS-Mark	
<ul style="list-style-type: none"> <li>Compatibilidad electromagnética</li> </ul>	EN 50091-2, EN55022/B, CEI 62040-2, CEI 61000-3-2, CEI 61000-3-3	
<ul style="list-style-type: none"> <li>Diseño, fabricación, servicios</li> </ul>	ISO 9001	
<ul style="list-style-type: none"> <li>Marcado</li> </ul>	CE, TÜV GS-Mark	

Dimensiones torre (Al x An x P) en mm	237x150x415	---
Peso	11,5 kg	33,9 kg

### 3.99 SISTEMA DE VIDEOVIGILANCIA

Se proyecta la instalación de un sistema de videovigilancia, tanto en la estación de bombeo como en la obra de toma. Este sistema deberá estar compuesto por los siguientes elementos:

#### 3.99.1 CÁMARA MOTORIZADA PARA EXTERIOR

Las características de la cámara motorizada a instalar en la **zona de bombas** son:

Dirección	0~255
Pan	360° Rotación continua
Tilt	0°~90° Flip
Velocidad pan	0.1~240°/Seg
Velocidad tilt	0.1~120°/Seg
Velocidad de preset / precisión	300°/Seg // ±0.10°
Puntos Preset	128 Points
Tours	6 Programables
Protocolo	Pelco_D/P
Barrido automático	Si (Velocidad programable)
Memoria inteligente mantiene los ajustes y estado actuales en caso de apagado	Si
Posición Home	Si
Zoom digital	10×zoom
Zoom óptico	X10
IP66	Si
Temperatura de uso	-30°C~70°C
Humedad	0%~75%
Calefactor	No
Alimentación	24VAC 1000mA
Consumo	6W
Comunicación	RS485 (+/-)
Sistema	PAL
Sensor	1/4" transferencia interlineal CCD
Pixels totales	795(H) X 596(V)
Sistema de barrido	2:1 entrelazado
Sincronización del sistema	Interna / VD-Lock
Iluminación mínima	0.7 Lux/F1.8 (50 ire); color/0.02 Lux/F1.8 (50 IRE); B/W
Resolución	500TVL (Min); Color(Wide)/570TVL (Min.) B/N(Wide)
Relación S / R	50 dB (AGC OFF,weight on)
Balance de blancos	ATW / AWB /Manual (1800° k~10500° k)
Función BLC	Bajo/Medio/Alto/Off seleccionable
Iris	Auto, Manual
Detección de movimiento	On/Off (4 zonas programables por pan-talla)
OSD	Instalado
Día & Noche	Auto1, Auto2, color, B/N(ICR)
Zoom	100X (10X Óptico 10X Digital)
Enfoque	Auto / Manual/One push
Distancia mínima de enfoque	1000mm
Salida de vídeo	CVBS:1.0Vp-p/75 ohm
Lentes	Instaladas
SSNR	Bajo, medio ,alto, off
Privacidad	On/Off (32 zonas, consiste en 8 grupos de 4 zonas programables por pantalla)

### 3.99.2 CÁMARA MOTORIZADA PARA INTERIOR

Las características de la cámara motorizada a instalar en la **sala de control** son:

Dirección	0~255
Rango Pan	360°rotación continua
Rango Tilt	0°~90° Flip

Velocidad manual Pan	0.1~240°/Seg
Velocidad manual Tilt	0.1~120°/Seg
Velocidad preset	300°/Seg
Precisión preset	±0.10°
Presets	128 Puntos
Tours	6 Programables
Protocolo	Pelco_D/P
AutoScan	Si (velocidad programable)
Memoria inteligente, mantiene los ajustes y estado actuales	Si
Posición inicio	Si
Temperatura de uso	0°C a +50°C
Humedad	0% a 75%
Alimentación	24VAC
Consumo	6W
Comunicación	RS485 (+/-)
Sistema	PAL
Sensor	1/4" CCD
Pixels totales	752 x 582
Sincronización del sistema	Interna
Iluminación mínima	
Color	0.6 lux
D&N	0.002 lux
Resolución	500 líneas color / 570 líneas B&N
Relación S / R	50 dB
Balace de blancos	Auto
Función B.L.C.	On / Off
Corrección Gamma	0.45 /1
Obturador electrónico	Auto / Manual (X128 ~ 1/50s ~ 1/20.000s)
Zoom óptico	10 X
Zoom digital	10 X
Lente	3.8 a 38 mm F1.8
Día & Noche	Iris mecánico

### 3.99.3 CÁMARA FIJA PARA EXTERIOR

Las características de la cámara motorizada a instalar en el exterior de la estación de bombeo son:

Dispositivo	1/3 color SONY EFFIO CCD
Número de pixels	PAL: 976(H) x 582(V)
Sistema de señal	PAL / NTSC
Resolución Horizontal	700 líneas de televisión
Iluminación mínima	0lux / F1.2
Compensación de contraluces	Auto
Balace de Blancos	Auto
Obturador electrónico	1/50 (1/60) - 1/100,000 seg
Lente	2.8 a 10 mm
Relación S/R	Más de 48 dB

Corrección Gamma	Más de 0.45
Temperatura de funcionamiento	-20°C a +50°C
Sincronización del sistema	Interno
Salida de Vídeo	1.0Vp-p / 75Ω
Alimentación	12 V DC
Consumo	550 mA
Dimensiones	102(D) x 103(H) mm
Peso	1450g
Leds	42 unidades
Alcance de los IR	40 - 45 Metros

### 3.99.4 CÁMARA MOTORIZADA IP

Las características de la cámara motorizada a instalar en la obra de toma son:

Sensor	SONY CCD Ex-view Had ¼"
Resolución	480 líneas
Iluminación mínima	0,01 lux
Lente	Zoom óptico 26X
Zoom digital	12 X
Velocidad de giro	300º/seg
Compresión	H 264 / MPEG 4 / MJPEG
Stream de vídeo	dual stream
Bit Rate	64 K a 4 Mb
Máx. tamaño imagen	D1 (720 X 576)
Frecuencia de cuadro máx	25 frames (720 X 576)
Número Clientes máx	5
Día/Noche	SI (Iris Mecánico)
Audio	1 entrada audio externa
Tarjeta CF/SD	Si Tarjeta CF
Salida Vídeo analógico	SI (450 líneas)
Entrada/salida de alarmas	2 entrada / 2 salida
Interface de Red	10/ 100 Base T
Alimentación	12 V DC
Consumo	20 W
Peso	1,2 Kg
Dimensiones	144 X 166 mm
Temperatura de uso	0 ° C a + 40 ° C
Soft ware Incluido	Visualización y grabación de hasta 16 cámaras

### 3.99.5 VIDEOGRABADOR

Las características del videograbador a instalar en el ordenador de la sala de control son:

Video	Cámaras soportadas	8
	Salida	2 BNC (1 para monitor principal, 1 para monitor secundario), 1 VGA (máx. 1920x1080)
Audio	Entrada/Salida	4 RCA / 2 RCA / HDMI

	HDMI Entradas de sensor / Salida de relé	8 entradas de sensor / 1 salida de relé
	USB	1 X USB 2.0, 1 X USB 1.1
	Cuentas	1 Administrador + 4 Usuarios
	Velocidad	240 fps
	Compresión	H.264 ASP
	Resolución dual stream Principal (grabación)	704 X 576, 704 X 288, 352 X 288 pixels
	Resolución dual stream Secundario (red)	352 X 288
Grabación	Calidad de imagen	5 niveles (Superior, alto, norma, básico, mínimo)
	Modo	Manual, movimiento, sensor, agenda
		D1 100 fps (704 x 480) HD1 240 fps (704 x 240) CIF 240 fps (352 x 240)
	Velocidad	D1 100 fps (704 x 480) HD1 240 fps (704 x 240) CIF 240 fps (352 x 240)
	Pre-alarma / Post-alarma	10 sg / 1 ~60 seg
	Marca de agua	Sí
	Modo de búsqueda	Fecha, hora, evento (movimiento, sensor), cámara
Reproducción de Grabación	Zoom	Digital (X2 ~ X8)
	Snapshot	Sí
	Velocidad	Normal, REW & FF (velocidad de grabación X2, X4, X8, X16, X32, X64), frame a frame, pausa
	Protocolo	TCP/IP, SMTP, HTTP, DHCP, PPPoE (ADSL)
Red	Aplicación	Windows XP, VISTA, 7 Symbian, Windows Mobile, JAVA, Blackberry, iPhone, Android, iPad
	3G / GPRS	
Backup	Audio	Sí
	Dispositivo	Red / USB / USB DVD ± RW
		Sensibilidad: 10 niveles por canal Área: Detección programable por cámara de forma individual
Alarma	Detección de movimiento	
	Tiempo de espera	1 ~ 60 seg Hasta 1000 eventos (sensor, movimiento, pérdida de vídeo, encendido, acceso remoto, desconexión, error en disco duro, disco duro completo)
	Eventos	
	GUI	32 bit True Color
OSD	Mando a distancia	Mando a distancia infrarrojo (4 dispositivo)
	Actualización	USB / Red
	Cámara Pan / Tilt	Interfaz RS-485 (Pelco P, Pelco D, Samsung, LG, LiLin)
	Disco duro interno	2 dispositivo SATA máximo
Otros	Dimensiones (mm) / Peso	430 X 55 X 293 / 2.4 Kg
	Alimentación / Consumo	Entrada 100 ~ 240 V, Salida 12 V 5 A / 60 W

### 3.99.6 CABLE COAXIAL RG-59

Para la interconexión de las cámaras analógicas con el videograbador será preciso la utilización de un cable coaxial con objeto de disminuir las pérdidas, así como del uso de los conectores apropiados en cada extremo del cable, de tipo N, bien sean macho o hembra.

Las características del cable coaxial son:



Tipo	Impedancia [ $\Omega$ ]	Núcleo	dieléctrico		Diámetro			Trenzado	Velocidad
			tipo	[in]	[in]	[mm]			
RG-59	75	0.81 mm	Sólido PE	0.146	3.7	0.242	6.1	simple	0.66

### 3.100 ALMACENAMIENTO Y MANEJO DE RESIDUOS TRAS SU GESTIÓN

Las prescripciones en relación con el almacenamiento, manejo y, en su caso, otras operaciones de gestión de los residuos de construcción y demolición en obra.

#### 3.100.1 GESTIÓN DE RESIDUOS DE CONSTRUCCIÓN Y DEMOLICIÓN

Gestión de residuos según RD 105/2008, realizándose su identificación con arreglo a la Lista Europea de Residuos publicada por Orden MAM/304/2002 de 8 de febrero o sus modificaciones posteriores.

La segregación, tratamiento y gestión de residuos se realizará mediante el tratamiento correspondiente por parte de empresas homologadas por la Junta de Castilla y León mediante contenedores o sacos industriales apropiados.

#### 3.100.2 CERTIFICACIÓN DE LOS MEDIOS EMPLEADOS

Es obligación del contratista proporcionar a la Dirección Facultativa de la obra y a la Propiedad de los certificados de los contenedores empleados, así como de los puntos de vertido final, ambos emitidos por entidades autorizadas y homologadas.

#### 3.100.3 LIMPIEZA DE LAS OBRAS

Es obligación del Contratista mantener limpias las obras y sus alrededores tanto de escombros como de materiales sobrantes, retirar las instalaciones provisionales que no sean necesarias, así como ejecutar todos los trabajos y adoptar las medidas que sean apropiadas para que la obra presente buen aspecto.

### 3.101 MADERAS

Cualquiera que sea su procedencia, la madera que se emplee en construcciones definidas como provisionales o auxiliares que exija la construcción de aquellas, tales como cimbras, encofrados, andamios, ataguías, pasos provisionales, etc. deberá reunir las condiciones siguientes:

Estará desprovista de nudos, vetas e irregularidades en sus fibras y sin indicios de enfermedad de diversos orígenes que padece este material y que accionan la descomposición del sistema fibroso.

En el momento de su empleo estará seca y, en general, especialmente la que se destine a la ejecución de las obras definitivas, contendrá poca albura.

La dirección de Obra, fijará en cada caso en las permanentes, la especie más adecuada y sus dimensiones precisas cuando no estén especificadas en los planos generales del proyecto y en los correspondientes presupuestos parciales.

### 3.102 VÁLVULAS DE RETENCIÓN

Diseño

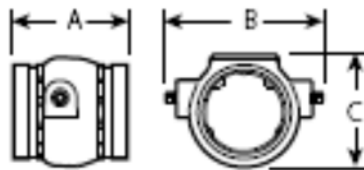
- Válvulas: Directiva de Equipamiento bajo Presión 97/23/CE para los fluidos del grupo 2, distancia entre caras según la norma UNE-EN 558:2008+A1:2012.
- Bridas: no lleva, son ranuradas compatible con el sistema Victaulic o similar.
- Presión de servicio: 100 m.c.a.
- Cierre total de la válvula de diámetro  $\leq 300$  mm: 1,5 m.c.a.
- Cierre total de la válvula de diámetro  $> 300$  mm: 157 m.c.a.

#### 3.102.1 Válvulas de retención de diámetro $\leq 300$

La calidad de los materiales será igual o superior a lo especificado a continuación.

Dimensiones y pesos máximos:

Diámetro exterior (mm)	A (mm)	B (mm)	C (mm)	Peso (kg)
273	432	305	180	45,5
323	495	356	206	63,5

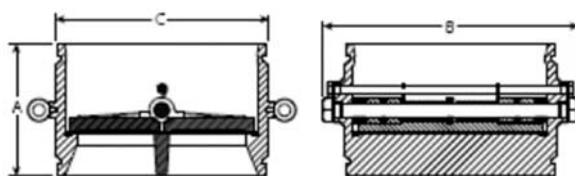


- Cuerpo: DIN 1693 GGG-50/ ASTM A-536-72: grado 65-45-12 / UNE-EN 1563:98/A1:2002 SS-32 / EN-JS 1050 conforme la norma UNE-EN 1063:2000.
- Juntas: EPDM grado E.
- Asiento del cuerpo: aleación de níquel con soldado integral al cuerpo.
- Discos: DIN 1693 GGG-50/ ASTM A-536-72: grado 65-45-12 / UNE-EN 1563:98/A1:2002 SS-32 / EN-JS 1050 conforme la norma UNE-EN 1063:2000.
- Eje: Acero inoxidable AISI-316.
- Obturador del eje: Acero ASTM A-576, cadmiado conforme QQ-P-416A clase 3 tipo 2.
- Tapón de tubo: Acero al carbono cincado conforme la norma ASTM B-633.
- Muelle: acero inoxidable tipo 302/304.
- Revestido
  - Preparación de la superficie: granallado de la superficie hasta rugosidad SA 2½, conforme la norma UNE-EN ISO 8501-1:2008
  - Pintado: capa de pintura al agua en color RAL 5017, el espesor final medio no será inferior a 150 micras.

### 3.102.2 VÁLVULAS DE RETENCIÓN DE DIÁMETRO > 300

La calidad de los materiales será igual o superior a lo especificado a continuación.

Dimensiones y pesos máximos:



Diámetro exterior (mm)	A (mm)	B (mm)	C (mm)	Peso (kg)
406	305	505	416	73
508	368	628	518	91
609,6	394	732	620	190

- Cuerpo: Fundición dúctil ASTM A-395.
- Asiento: EPDM grado E.
- Discos: Acero inoxidable AISI 304.

- Eje: Acero inoxidable AISI 304.
- Revestido:
  - Preparación de la superficie: granallado de la superficie hasta rugosidad SA 2½, conforme la norma UNE-EN ISO 8501-1:2008.
  - Pintado: capa de pintura al agua en color RAL 5017, el espesor final medio no será inferior a 150 micras.

En el caso de que el fabricante posea Certificado de Calidad de Producto en vigor, emitido por Organismo Autorizado o Autoridad Competente, conforme la norma UNE-EN 1074:2001, será suficiente con aportar documentación que lo acredite. En caso contrario el fabricante realizará los ensayos y el marcado según lo dispuesto en el presente pliego para válvulas de mariposa ranuradas.

En el caso de que el fabricante posea Certificado 3.1 conforme la norma UNE-EN 10204:2006 de todos los elementos metálicos y Certificado de Calidad de Producto del resto de los materiales conforme la normativa especificada en el presente pliego, no será necesario realizar el control de calidad de los materiales, será suficiente con aportar documentación que lo acredite. En caso contrario el fabricante aportará con el primer envío 3 unidades completas o 3 probetas de tamaño suficiente de cada uno de los materiales de los que no aporte el Certificado correspondiente, para que la empresa ejecutora pueda realizar los ensayos que considere necesarios para garantizar el cumplimiento del presente pliego.

El control del revestido y de ranurado se realizará conforme lo expuesto en el presente pliego para piezas metálicas.

### **3.103 VÁLVULAS DE ALIVIO**

La calidad de las válvulas de alivio será igual o superior a lo especificado a continuación.

#### **Diseño**

- Las válvulas cumplirán la Directiva de Equipamiento bajo Presión 97/23/CE para los fluidos del grupo 2.
- Las bridas serán de caras planas y cumplirán lo especificado en la norma UNE-EN 1092-1-2:2008 (ISO 7005-2) y la distancia entre caras según la norma UNE-EN 558:2008+A1:2012.
- La pletina para acoplamiento del actuador será conforme a UNE-EN ISO 5211:2001.
- Cuerpo y tapas: fundición gris ASTM-126 Clase B.

- Soportes, disco de asiento, camisas, válvulas, tornillos y tuercas: fundición de bronce ASTM B-62.
- Revestido:
  - Granallado de la superficie hasta rugosidad SA 2½, conforme la norma UNE-EN ISO 8501-1:2008.
  - Pintado con dos capas de pintura epoxi en color RAL 5017, el espesor final medio no será inferior a 150 micras.

En el caso de que el fabricante posea Certificado de Calidad de Producto conforme la norma UNE-EN 1074:2001 será suficiente con la documentación acreditativa del mismo, en caso contrario realizará los ensayos según lo dispuesto en el presente pliego para válvulas de mariposa ranuradas.

En el caso de que el fabricante posea Certificado 3.1 conforme la norma UNE-EN 10204:2006 de todos los elementos metálicos conforme la normativa especificada en el presente pliego, no será necesario realizar el control de calidad de los materiales, en caso contrario con cada envío el fabricante aportará las probetas o elementos completos necesarios para realizar dicho control por parte del Contratista.

El marcado de las válvulas de alivio cumplirá lo especificado en el presente pliego para las válvulas de mariposa ranuradas.

El control del revestido se realizará conforme lo especificado para piezas metálicas.

### **3.104 MATERIALES CUYAS CONDICIONES NO ESTÁN ESPECIFICADAS EN ESTE PLIEGO**

Los materiales cuyas condiciones no estén especificadas en este pliego, deberán cumplir la normativa vigente y aquellas que el uso ha incorporado a las buenas normas de construcción.

En todo caso, deberán ser sometidas a la consideración de la Dirección de Obra, para que decida sobre la conveniencia de autorizar su empleo, quedando obligado el Contratista a la Norma a que esté sometido el producto.

Dada la gran variedad de materias existentes en el mercado con calidad suficiente, y las novedades y mejoras técnicas que pudieran presentarse en las fechas de ejecución de las obras, la Dirección de Obra, podrá ordenar la utilización de productos análogos a los definidos en este Pliego, y que por sus características se consideren más idóneos en el momento de realización de las obras.

### **3.105 GESTIÓN INTEGRADA DE LA COMUNIDAD DE REGANTES CONTEMPLADA EN EL PROYECTO**

#### **CAMBIOS EN LOS PROCESOS DE GESTIÓN**

La puesta en marcha del riego modernizado supone un cambio a todos los niveles organizativos, económicos y operativos de la Comunidad de Regantes, la cual, debe afrontar la gestión de una red de distribución modernizada, compleja y, normalmente, con elevado consumo energético.

Los aspectos necesarios a gestionar dentro de una Comunidad de Regantes han ido evolucionando con el paso del tiempo, aumentando en número, complejidad y exigencia, debido fundamentalmente a ésta modernización de los regadíos. En la siguiente tabla se muestra la repercusión que ha tenido la modernización de regadíos en relación a las áreas críticas de gestión:

<b>Aspecto</b>	<b>Regadíos tradicionales</b>	<b>Regadíos modernizados</b>
Dependencia energética	Baja o nula	Elevada
Manejo de la instalación	Sencillo	Complejo
Horarios de riego	Fijos	Demanda
Eficiencia distribución de agua	Baja 50-60%	>85%
Dotaciones de riego por hectárea	Alta	Menores
Sistema de riego predominante	Tradicional	Goteo
Necesidad de capacitación trabajadores	Media	Especialización
Exigencias administrativas (Medioambiente, seguridad, etc.)	Bajas	Crecientes
Empleo de tecnología	Baja	Elevada

Aspecto	Regadíos tradicionales	Regadíos modernizados
Precio del agua	Bajos	Más elevados
Presupuestos anuales	Bajos	Elevados
Demanda de servicios adicionales por los comuneros	No	Sí. Cada vez mayor.
Cambios en la propiedad de la tierra	Bajo	Elevado
Necesidades de mantenimiento de infraestructuras	Bajas y poco profesionalizadas (mondas, limpieza, reparaciones de acequias)	Elevadas y profesionalizadas (Tuberías, bombes, equipos electrónicos, etc)

Otro aspecto importante que no se puede ignorar consiste en el hecho de que el personal que tradicionalmente está vinculado a la gestión de la Comunidad tiene que adaptarse a una situación completamente nueva con el riego modernizado. Este cambio no es siempre fácil y es tanto más sencillo cuanto antes se involucre a los gestores de la Comunidad en la definición de los cambios de gestión que la modernización va a suponerles.

Con el fin de que la Comunidad de Regantes pueda obtener los beneficios económicos y medioambientales (uso optimizado del agua, la energía, abonado, etc) que se espera se deriven de la explotación de las obras de modernización de infraestructuras y para facilitar un adecuado mantenimiento de las mismas, se deberán contemplar las actividades necesarias para asegurar que los procesos de gestión empleados por la Comunidad de Regantes para realizar sus funciones sean también adaptados a la nueva situación derivada de la modernización.

Además, es necesario modelar estos procesos en un entorno integrado de herramientas de gestión. Para ello es necesario recurrir a un entorno de herramientas de gestión integradas o ERP específicamente diseñado para las Comunidades de Regantes, que es un sistema de información que integra y maneja todos los procesos de negocios asociados con las operaciones de funcionamiento de la Comunidad de Regantes.

También hay que tener en cuenta que la modernización de una Comunidad normalmente se realiza por sectores lo que conlleva la necesidad integrar diferentes procesos de gestión en función de las características de los sectores que componen la Comunidad (sectores a presión con automatismos diferentes, sectores de riego por gravedad, etc.). Esto da lugar a la paradoja de que la modernización, si no contempla la gestión integral de la Comunidad, produce un efecto indeseable al forzar a la desintegración de la información y a la proliferación de herramientas independientes para soportar las necesidades de gestión particulares de cada sector, lo que a medio plazo desemboca en sobrecostes y problemas en el funcionamiento normal de la Comunidad y de su personal.



Por todas las razones mencionadas anteriormente resulta de gran importancia dotar a una Comunidad que se va a modernizar o está recién modernizada de procedimientos de gestión de la Comunidad adaptados a la nueva situación, así como instalar las bases de datos y las herramientas informáticas que permitan gestionar la Comunidad en sus múltiples frentes de la forma más satisfactoria y económica que sea posible. Sin esto, la explotación de las obras de modernización será mucho más dificultosa y los resultados obtenidos no serán los que cabría esperar de las elevadas inversiones que suponen estas obras.

### **3.105.1 PRINCIPIOS BÁSICOS DE LA GESTIÓN MODERNA DE UNA COMUNIDAD DE REGANTES**

La gestión de una Comunidad de Regantes cada día es más compleja y sensible, necesitando administrar gran cantidad de frentes con la máxima coordinación posible en el mínimo tiempo. La gestión exitosa de una Comunidad de Regantes se sustenta sobre una serie de principios básicos que son:

- Eficiencia en el empleo de recursos (energéticos, hídricos, recursos humanos, materiales, etc.). La gestión global de una Comunidad de Regantes, en la que además, se emplean todos sus recursos de forma eficiente genera multitud de sinergias positivas. Todo ello, redundando, entre otros aspectos, en una elevada eficiencia económica, sobre la cual ha de asentarse cualquier organización. Este principio es fundamental, ya que la disminución de costes conlleva un aumento del beneficio potencial obtenido en las explotaciones agrícolas de los comuneros.
- Transparencia. Como se ha comentado, las Comunidades de Regantes tienen la difícil tarea de administrar, directa o indirectamente, recursos sensibles a nivel social, político y ambiental, como son, fundamentalmente, el agua, la energía y la tierra, así como importantes presupuestos. Por tanto, la organización debe transmitir una imagen de transparencia en la gestión, con total disponibilidad de toda la información relativa a su gestión hacia sus comuneros y administraciones y adoptar las mejores prácticas de gestión técnica y económica.
- Calidad del servicio. Obviamente este es el propósito central de una organización de riego, prestar a los comuneros un servicio de alta calidad, que contemple no sólo recibir el agua en tiempo y forma a un precio lo más ajustado posible, sino también recibir otra serie de servicios adicionales que le permitan mejorar su calidad de vida y facilitar los trabajos relacionados con el riego de sus plantaciones.
- Mejora continua, de tal forma que se establezcan los mecanismos y procesos para detectar anomalías y mejoras en el funcionamiento, anticipándose a los acontecimientos y si no es posible adaptándose a ellos con la mayor rapidez y flexibilidad posible. La suma combinada de pequeñas mejoras en cualquier nivel genera importantes mejoras en la Comunidad de

Regantes. Intentar mejorar cualquier labor cotidiana realizada, por liviana que pueda parecer, inculca una cultura de innovación y proactividad permanente de vital importancia para la “buena salud” de una Comunidad de Regantes.

- Imagen pública. No basta con realizar una gestión eficiente de los recursos, ser transparentes, ser proactivos, prestar un servicio de calidad, etc. Además, la Comunidad de Regantes, como entidad de gran arraigo social en los territorios que abarca debe ser capaz de transmitir estos principios tanto a sus regantes como a la sociedad en general.

### **3.105.2 REQUISITOS TECNICOS APLICABLES PARA LAS APLICACIONES DE GESTIÓN INTEGRADA**

A continuación, se describen los requisitos técnicos que deberán cumplir las aplicaciones software que se empleen o haya que desarrollar dentro del proyecto para soportar los procesos de gestión integral de la entidad de riego.

#### **3.105.2.1 CARACTERÍSTICAS TÉCNICAS GENERALES DE LAS APLICACIONES PARA GESTIÓN INTEGRADA**

Las características generales de las aplicaciones de gestión serán las siguientes:

Las aplicaciones de gestión deberán de contemplar funcionalidad para:

- Apoyar los procesos de gestión dentro de la comunidad que se realizan por el personal propio de la misma: Administrativos, personal de campo, etc.
- Apoyar la toma de decisiones de los directivos (Presidente, Secretario, Junta de Gobierno)
- Mejorar la calidad de los servicios de la Comunidad a los comuneros, permitiendo a éstos la realización de las gestiones más frecuentes con la Comunidad, así como el acceso a información básica (facturas, consumos, etc.) de forma telemática.
- Las aplicaciones de gestión deberán promover la transparencia en la actividad de la Comunidad, a través de una página web integrada con las mismas donde se pueda publicar la información pública relevante.
- Las aplicaciones de gestión deberán permitir cumplir a la Comunidad con lo establecido por la Ley 39/2015, de 1 de octubre, del procedimiento Administrativo Común de las Administraciones Públicas, que establece (ART.12) que las administraciones Públicas deberán garantizar que los interesados pueden relacionarse con la Administración a través de medios electrónicos, y también con lo establecido en la Ley 40/2015, de 1 de octubre, de Régimen Jurídico del Sector Público.
- Las aplicaciones de gestión serán aplicaciones web desarrolladas en lenguaje Java o similar. Estas aplicaciones podrán ser utilizadas por los usuarios mediante una conexión a Internet

desde cualquier dispositivo móvil o fijo a través de navegadores estándar sin necesidad de herramientas adicionales.

- El acceso a las aplicaciones se realizará mediante clave de usuario concertada y contraseña que viajarán encriptadas por Internet mediante, TLS/SSL.
- Las aplicaciones de gestión y las bases de datos estarán alojadas en servidores seguros con los que se realizarán transacciones encriptadas mediante protocolo TLS/SSL, preferentemente propios de la comunidad de regantes o gestionados por éstas, para no depender en el tiempo de empresas externas que implicaría una cuota anual más para la comunidad, quedando en las partidas presupuestarias de este proyecto de modernización incluido el trabajo de creación, suministro y puesta en marcha de los equipos así como un mantenimiento y actualización de las versiones durante los cinco años posteriores a la puesta en marcha.
- Las aplicaciones de gestión y las bases de datos cumplirán con lo estipulado en el Reglamento General de Protección de Datos (RGPD).
- El uso de las aplicaciones será sencillo e intuitivo para el usuario final. Las instrucciones de uso de las aplicaciones de gestión estarán integradas en las propias aplicaciones haciendo innecesaria la existencia de manuales de usuario impresos. Estas instrucciones se actualizarán cuando sea necesario debido a un cambio en la funcionalidad o en la forma de uso del programa.
- El almacenamiento de toda la información necesaria para la gestión integrada de la Comunidad de regantes usuaria se realizará en una o varias bases de datos relacionales. En esta base de datos se almacenará la información necesaria para todos los procesos de gestión usados por la Comunidad de Regantes. Sería, sin carácter excluyente:
  - Gestión administrativa (Censos de usuarios y parcelas, así como facturaciones realizadas)
  - Gestión del agua (Consumos y usos del agua)
  - Gestión de mantenimiento (Tareas realizadas, control de costes)
  - Gestión documental (archivo digital de documentos)
- Las aplicaciones de gestión deberán tener una estructura modular que permita añadir módulos que cubran nuevas áreas de gestión y admitirán la modificación de su software para adaptarse a requisitos específicos que puedan surgir.
- Los módulos de las herramientas deberán permitir la adaptación a las particularidades de gestión de la Comunidad de forma sencilla lo que puede ser necesario por múltiples razones

(aparición de nuevas tecnologías, toma de decisiones en la junta de gobierno, evolución de la comunidad, etc.) sin modificar la información existente y con la posibilidad de hacer uso de la misma.

- El modelo de datos, el software de base empleado y el estilo de programación deberán evitar posibles errores producidos por el incorrecto uso diario de las herramientas (por ejemplo, borrado de información relacionada entre sí tal como parcelas relacionadas con usuarios).
- Las aplicaciones de gestión deberán disponer de métodos web que permitan establecer los procesos de comunicación en ambos sentidos que se requieran entre las herramientas de gestión y otros sistemas de información externos. A estos efectos se valorará que allí donde sea aplicable que se adopte al estándar de comunicaciones de telecomunicaciones interoperable reflejado en el borrador de norma UNE 21622. Si los sistemas externos lo permiten, esta comunicación se realizará a través de métodos web basados en JSON o similar.
- Deberá mantenerse de forma automática una base de datos histórica con los datos de la entidad de riego con la información relativa a la estructura de la misma: cultivos, usos del agua, consumos, etc. a lo largo del tiempo con el objetivo de poder establecer bases de apoyo a la gestión futura.
- Deberá de ser posible explotar de forma conjunta los datos correspondientes a varios procesos de gestión para obtener información con mayor valor añadido mediante la combinación de los mismos.
- Las aplicaciones de gestión deberán generar bases de datos que puedan soportar técnicas de minería de datos y análisis de negocio a partir de las mismas con datos actuales e históricos de múltiples comunidades de regantes, así como en datos externos provistos por diversas fuentes mediante el empleo de herramientas especializadas tales como HADOOP, HPPCC, PENTAHO, etc.
- Existirá la posibilidad de que las aplicaciones de gestión y la explotación de la información sea de forma georreferenciada, así como la explotación de información geográfica de apoyo a la gestión que pueda provenir de servicios WMS externos públicos o privados tales como mapas base, imágenes de teledetección obtenidas mediante drones o satélites, etc.

### **3.105.3 REQUISITOS TÉCNICOS APLICABLES PARA EL ENTORNO HARDWARE Y DE COMUNICACIONES**

#### **3.105.3.1 SERVIDORES Y SISTEMA DE ALMACENAMIENTO**

Los servidores deberán estar instalados en un centro de datos con, al menos, las características siguientes:

- Debe ofrecer conexiones redundantes a Internet mediante circuitos de fibra óptica.
- Los servidores deberán ser fácilmente ampliables tanto en capacidad de proceso como en disco duro y en memoria RAM.
- Debe disponer de suministro de corriente alterna compaginado con sistemas de alimentación ininterrumpida (SAI).
- Deberá existir un control de temperatura y humedad que asegure que los servidores funcionan en las condiciones de trabajo requeridas por el fabricante.
- Los servidores deberán estar protegidos por cortafuegos para prevenir accesos no autorizados a los mismos.
- Los servidores deberán contemplar una imagen de los distintos softwares instalados en los mismos para que en caso de ser necesario, la réplica en otro junto con la copia de la base de datos pueda ponerse en funcionamiento inmediato.
- Los servidores deberán realizar copias de seguridad periódicas tanto a nivel de datos como de aplicaciones, que permitan restaurar los servicios en caso de necesidad, al menos una vez al día.
- Deberán existir medidas de seguridad y control de acceso que como mínimo comprenderán control de entrada y salida es facilitada mediante guardias de seguridad. El acceso a los equipos se realizará, en todo caso, con llave.
- Los servidores deberán realizar copia de seguridad diaria de las bases de datos en un lugar diferente del centro de datos, así como la posibilidad de una descarga a equipos locales.

La infraestructura de servidores y sistemas de almacenamiento que soporten las aplicaciones de gestión deberá tener las características siguientes:

- Las características mínimas de los servidores serán: 4 CPU a 4 Ghz, RAM 12 GB y disco duro de 1 TB.
- La infraestructura deberá asegurar el funcionamiento ininterrumpido de las aplicaciones, de forma que las posibles averías no afecten al usuario de las mismas.
- Las bases de datos funcionarán sobre discos instalados con configuración RAID 5 o similar.
- Diariamente se deberán realizar copias de seguridad de la información en un lugar externo al centro de datos.
- Si fuese necesario, será posible ampliar la capacidad de procesamiento de la infraestructura mediante la simple adición de mayor capacidad de procesamiento, memoria o disco duro.

- Los servidores estarán protegidos por cortafuegos que eviten las intrusiones en los mismos y el robo de datos.

### **3.105.3.2 SOFTWARE DE USO GENERAL**

El software de uso general instalado en los servidores que soportará el funcionamiento de las aplicaciones que se desarrollen será de código abierto. Sus características serán las siguientes:

- Los servidores funcionarán preferentemente bajo sistema operativo WINDOWS.
- Se empleará un gestor de base de datos relacional PostgreSQL, SQLSERVER o similar con capacidad de gestionar la información sin limitaciones de tamaño.
- El servidor de páginas será Apache Tomcat o similar.
- Las aplicaciones de mapeo WebGIS estarán desarrolladas con librerías de código abierto como Leaflet o similar, siempre que tenga acceso la Comunidad de Regantes.
- Los servidores deberán tener capacidad de gestionar correos electrónicos a través de un servidor de correos Openwebmail o similar.

### **3.105.4 FUNCIONALIDAD REQUERIDA PARA LAS APLICACIONES DE GESTIÓN**

Cuando se confeccione el anexo de gestión integrada se podrán seleccionar en función de las características de la Comunidad de Regantes usuaria las funciones o módulos que deberán incluirse. Siempre será necesario que exista el módulo de Funciones Base y a éste se le podrán añadir las funciones siguientes:

- Función Base o Común
- Página web
- Función Sede Electrónica
- Apps (Control campo, personal, regantes)

A continuación, se describe la funcionalidad mínima que se exigirá a las distintas aplicaciones de gestión.

#### **3.105.4.1 FUNCIÓN BASE O COMÚN**

Las Funciones Base tendrán como objetivo soportar los procesos básicos de gestión integrada de la Comunidad de Regantes. Deberán de cumplir con los requisitos siguientes:

- Censo de usuarios: Contendrá la información necesaria para todos los procesos de gestión de todas aquellas personas, físicas o jurídicas, relacionadas con las parcelas que están incluidas en la Comunidad de Regantes.

- Censo de parcelas: Contendrá la información necesaria para todos los procesos gestión de cada una de las parcelas incluidas en la Comunidad.
- Permitirán la actualización de los datos del SCADA relacionados con la gestión de la Comunidad de Regantes directamente desde las aplicaciones de gestión sin necesidad de introducir estas modificaciones dos veces: en el SCADA y en las aplicaciones de gestión.
- Existirá una funcionalidad que permita la generación automática de votos según las reglas de asignación reflejadas en los estatutos de la Comunidad de Regantes.
- Será posible realizar facturaciones de recibos ordinarios y/o extraordinarios en cualquiera de los conceptos que estos incluyan en la Comunidad de Regantes.
- Será posible crear tantos modelos de factura como sean necesarios en los que se recoja toda la información requerida para las mismas.
- Existirá la posibilidad de realizar el cobro a los usuarios empleando los métodos de pago siguientes:
  - ✓ Domiciliación, mediante generación de cuadernos SEPA de la AEB (Asociación Española de la Banca).
  - ✓ Pago en ventanilla, mediante la generación de cuaderno 57 de la AEB con control por código de barras
- Deberá existir la posibilidad de filtrar usuarios por diversos conceptos para enviar masivamente avisos a los mismos tanto por correo electrónico como por sms.
- Deberán existir herramientas para la generación de informes de gestión tanto en formato .pdf como en formato de hojas de cálculo Excel.
- Deberá existir una herramienta para la generación de correspondencia postal que permita la creación de modelos de carta y su personalización para los regantes a los que se desee enviar.
- Las herramientas deberán incluir un sistema de registro de entrada-salida electrónico conforme a la Ley 30/1992,1 26 de noviembre, de Régimen Jurídico de las Administraciones Públicas.
- Las herramientas deberán incluir un sistema de gestión documental electrónico que permita almacenar en formato digital los documentos que se desee junto con la metainformación que permita su búsqueda e identificación. El sistema estará vinculado con el registro de entrada salida electrónico para poder asociar a los documentos guardados su número de registro de entrada y de salida.

- Deberá existir un archivo histórico de datos de gestión de la Comunidad de Regantes con la posibilidad de descargar documentación en un período de los últimos cinco años.

#### **3.105.4.2 FUNCIONES WEB**

Las aplicaciones de gestión deberán disponer de funciones que permitan la publicación en Internet de contenidos, gestionados por la Comunidad de Regantes. A tales efectos la página web deberá incluir las siguientes características:

- Disponer de una web pública de la entidad para suministrar al exterior información que se desee tal como noticias, avisos a los usuarios por averías, publicación de información relacionada con la transparencia como datos de la Junta de Gobierno, estatutos, etc. La página web deberá permitir que entidades externas autorizadas a la Comunidad puedan publicar información de interés. La página web pública regantes dispondrá de una versión móvil para que también pueda ser empleada en dispositivos tipo smartphone.
- Todas las secciones de la página serán autogestionables por la Comunidad a través de formularios sencillos de un gestor de contenidos. El gestor de contenidos deberá permitir la integración de cualquier programación externa (bases de datos, aplicaciones, etc.) que se precise.

#### **3.105.4.3 FUNCIÓN SEDE ELECTRÓNICA**

Con el objeto de adaptarse a la Ley 39/2015, de 1 de octubre, del procedimiento Administrativo Común de las Administraciones Públicas, y también con lo establecido en la Ley 40/2015, de 1 de octubre de Régimen Jurídico del Sector Público, las aplicaciones de gestión deben incluir la funcionalidad necesaria, particularizada para las Comunidades de Regantes, que permita ofrecer mecanismos electrónicos para la realización de las gestiones de los regantes o terceras personas frente a las Comunidades de Regantes.

Las funciones de sede electrónica permitirán:

- El inicio de trámites con la Comunidad y presentación de la documentación correspondiente que sea requerida de forma telemática en cualquier estado del trámite.
- El seguimiento de expedientes por parte del usuario desde el inicio del expediente hasta la resolución del mismo por parte del usuario.
- La gestión de notificaciones al usuario por parte de la Comunidad



El sistema de sede electrónica implantado estará integrado con el Registro de Entrada-Salida y el sistema de Gestión Documental de la Comunidad que forman parte de las Funciones Base.

El acceso de los usuarios al sistema de sede electrónica se realizará mediante clave concertada.

Los documentos emitidos por la Comunidad de Regantes relativos a cada trámite (justificantes de registro de entrada, notificaciones, etc.) irán firmados electrónicamente por la Comunidad de Regantes.

#### **3.105.4.4 APPS (CONTROL CAMPO, PERSONAL, REGANTES, ETC.)**

##### App Control de Campo

- Permitirá la verificación de consumos de agua en los diferentes hidrantes, así como el seguimiento de las diferentes inspecciones en los diferentes elementos de riego.
- El personal de guardería podrá realizar las anotaciones de las diferentes incidencias en la red de riego.

##### App Personal

Esta aplicación permitirá el seguimiento de:

- Entrada/salida del personal. Control de acceso ligado a ubicación especificada mediante coordenadas.
- Parte de vehículos. Seguimiento de vehículos, kilómetros, repostaje, mantenimiento, incidencias, etc.
- Interactuar con Administración de la Comunidad de Regantes para intercambio de archivos (partes de baja/alta, vacaciones, etc.)

##### App Regantes

- Permitirá la interacción activa del regante con el sistema:
- Solicitud de peticiones de riego
- Seguimiento y control de consumos
- Seguimiento y control de la dotación anual asignada a la explotación

### **3.106 MADERAS**

Cualquiera que sea su procedencia, la madera que se emplee en construcciones definidas como provisionales o auxiliares que exija la construcción de aquellas, tales como cimbras, encofrados, andamios, ataguías, pasos provisionales, etc. deberá reunir las condiciones siguientes:

Estará desprovista de nudos, vetas e irregularidades en sus fibras y sin indicios de enfermedad de diversos orígenes que padece este material y que accionan la descomposición del sistema fibroso.

En el momento de su empleo estará seca y, en general, especialmente la que se destine a la ejecución de las obras definitivas, contendrá poca albura.

La dirección de Obra, fijará en cada caso en las permanentes, la especie más adecuada y sus dimensiones precisas cuando no estén especificadas en los planos generales del proyecto y en los correspondientes presupuestos parciales.

### **3.107 MATERIALES CUYAS CONDICIONES NO ESTÁN ESPECIFICADAS EN ESTE PLIEGO**

Los materiales cuyas condiciones no estén especificadas en este pliego, deberán cumplir la normativa vigente y aquellas que el uso ha incorporado a las buenas normas de construcción.

En todo caso, deberán ser sometidas a la consideración de la Dirección de Obra, para que decida sobre la conveniencia de autorizar su empleo, quedando obligado el Contratista a la Norma a que esté sometido el producto.

Dada la gran variedad de materias existentes en el mercado con calidad suficiente, y las novedades y mejoras técnicas que pudieran presentarse en las fechas de ejecución de las obras, la Dirección de Obra, podrá ordenar la utilización de productos análogos a los definidos en este Pliego, y que por sus características se consideren más idóneos en el momento de realización de las obras.



## 4 PLIEGO DE PRESCRIPCIONES TÉCNICAS: EJECUCIÓN

### 4.1 PROSPECCIÓN ARQUEOLÓGICA

Dentro del Inventario Arqueológico de la Provincia de León, estos lugares ofrecen datos muy parciales en lo que a yacimientos arqueológicos se refiere, debiéndose quizás a que corresponden a una de las zonas más antiguas en la realización de éste tipo de investigación.

Esta circunstancia, unida al hecho de que el proyecto tiene como base la ejecución de obras de infraestructura que pueden afectar a yacimientos no reconocidos, es por lo que se propone su prospección y documentación arqueológica, consistente en lo siguiente:

#### I. Documentación

1. Revisión de fuentes documentales y archivísticas.
2. Análisis, revisión y comprobación bibliográfica.
3. Análisis cartográfico (mapas antiguos y actuales).
4. Examen de foto aérea.
5. Estudio toponímico.
6. Revisión de fichas ya existentes en el Inventario Arqueológico de la Provincia.
7. Estudio de los materiales arqueológicos de los yacimientos ya conocidos y depositados en el Museo de León.

#### II. Trabajo de campo

Esta fase consistirá en la prospección arqueológica del terreno; es decir, el reconocimiento de los lugares seleccionados en la etapa anterior, susceptibles de contener información arqueológica, debiéndose constatar tanto los yacimientos localizados como las visitas negativas. La citada prospección arqueológica será previa a toda actuación en la zona de las obras.

Se ha realizado una **prospección arqueológica previa a la elaboración del presente proyecto** que habrá que tener en cuenta durante la ejecución del mismo, así como la notificación de la Comisión Territorial de Patrimonio Cultural, ambos documentos se adjuntan como anejo nº 18 a la memoria del proyecto.

### 4.2 REPLANTEO

Antes de dar comienzo las obras, la Dirección de Obra de las mismas, procederá a la verificación del replanteo, que podrá realizarse en una o varias fases, trasladando al terreno los datos

expresados en el Documento Planos que define la obra. Teniendo todos los datos del levantamiento realizado en fase de proyecto en el anejo de topografía.

Del resultado de este replanteo se levantará acta que suscribirán la Dirección de Obra y el Contratista.

Éste acta se elevará a la Superioridad, y en ella, constará la conformidad entre el Proyecto de la obra y el terreno, o las variaciones existentes en su caso

El Contratista está obligado además a realizar el replanteo, a suministrar todos los útiles y elementos auxiliares necesarios para este, con inclusión de los clavos y estacas, corriendo de su cuenta el personal necesario que deberá tener la capacidad técnica e instrucción suficiente para la realización de estos trabajos.

Podrán realizarse con posterioridad y conforme lo exija el programa de los trabajos, los replanteos de detalle en los que se fijen las tangentes y las bisectrices, así como los ejes de las obras de fábrica, transversales, los puntos de origen y final de las obras de fábrica longitudinales y los puntos del terreno en las alineaciones, intermedios entre los vértices que se utilizarán para tomar los perfiles transversales del terreno, de los que en su día, obtendrán la cubicación de los movimientos de tierra.

El Contratista será responsable de la conversión de los puntos, señales y mojones, y si en el transcurso de las obras sufrieran deterioro o destrucción, serán de su cargo los gastos de reposición y comprobación.

Se exceptúan de la anterior prescripción, aquellas señales o hitos enclavados dentro de la zona ocupada por las obras, las cuales deberán referirse a otros puntos fijos, de tal forma que pueda restituirse su posición.

Serán de cuenta del Contratista todos los gastos que se originen en los replanteos, incluso los que se ocasionen al verificar los replanteos parciales que exija el curso de las obras, así como el levantamiento topográfico de la obra, la ejecución de los perfiles a ejecutar en obra y detectar e informar a la Dirección de Obra de los servicios afectados para la correcta ejecución de la obra objeto del presente proyecto.

El Contratista elaborará los perfiles a ejecutar en obra y los presentará a la Dirección de Obra con tiempo suficiente para aprobación expresa y por escrito de la misma.

A partir del momento en que se lleve a cabo el replanteo de detalle, la continuación de los replanteos será de responsabilidad del Contratista, quién deberá disponer de personal debidamente instruido para la realización de dichos trabajos.

### **4.3 APORTACIÓN DE EQUIPO Y MAQUINARIA**

El equipo destinado a la obra, deberá estar disponible en la misma con la suficiente antelación para que no se produzcan retrasos en el desarrollo de los trabajos por este motivo.

Su potencia y capacidad será la adecuada para ejecutar la obra dentro del plazo programado.

El equipo deberá mantenerse en todo momento en condiciones de trabajo satisfactorias, haciéndose las sustituciones o reparaciones para ello.

### **4.4 MOVIMIENTO DE TIERRAS**

Estos trabajos incluyen todas las operaciones necesarias para la excavación de las zonas afectadas por las obras.

#### **4.4.1 DESPEJE Y DESBROCE**

##### **4.4.1.1 RETIRADA DE LA CAPA VEGETAL**

Se retirará la capa vegetal de la excavación en las trazas que atraviesen masas de parcelas de cultivo, para volver a reponerla tras el tapado de las zanjas.

Para la balsa de regulación, y según recoge el estudio geotécnico se ha estimado, como valor medio, una potencia de 0,60 metros de tierra vegetal.

##### **4.4.1.2 DESARBOLADO Y DESTOCÓNADO**

Cuando la traza de la tubería coincida con arbolado se procederá a su derribo, dejándolos fuera del lugar de plantación, hasta su carga y transporte.

Tras el desarbolado, se procederá al arranque de los tocones, dejándolos fuera del lugar de plantación, hasta su carga y transporte.

##### **4.4.1.3 REMOCIÓN DE LOS MATERIALES DE DESBROCE**

Las operaciones de remoción se efectuarán con las precauciones necesarias para lograr unas condiciones de seguridad suficientes y evitar daños en fauna y flora, separando cuidadosamente en montones los restos vegetales que hayan de ser reutilizados, valorados o desechados.

Los trabajos se realizarán de forma que produzcan la menor molestia posible a los ocupantes de las zonas próximas a la obra. Así como a la fauna y flora de la misma.

##### **4.4.1.4 RETIRADA DE LOS MATERIALES OBJETO DE DESBROCE**

Todos los sub-productos forestales, excepto la leña de valor comercial, serán reutilizados, valorados o retirados a vertedero.

#### **4.4.1.5 VERTEDEROS Y ESCOMBRERAS**

Antes de comenzar las obras de excavaciones el Contratista propondrá a la Dirección de Obra los lugares de posibles caballeros o depósitos de escombreras que deberán ser aprobadas por aquella.

Todo escombro vertido fuera de los lugares autorizados por la Dirección de Obra deberá ser recogido, transportado y vertido en los lugares autorizados, por cuenta del Contratista. Estará terminantemente prohibido verter escombros en el cauce de los ríos que puedan ser arrastrados por las riadas y depositados formando barras debajo de los cauces, aliviaderos de descargas y demás instalaciones que en su funcionamiento resultan afectadas por motivo de dicho vertido de escombro no autorizado, serán por cuenta del Contratista las sanciones económicas que podrán llegar al cien por cien del importe de la excavación cuyos escombros han sido vertidos en lugares no autorizados.

Los escombros se dejarán en los depósitos de manera que sean estables y no entorpezcan el tráfico ni la evacuación de las aguas pluviales.

En cualquier caso se reutilizarán o valorizarán todos los escombros posibles. Sólo se utilizará las escombreras como última opción.

#### **4.4.2 ACCESO A LAS OBRAS**

Los caminos, pistas, sendas, pasarelas, escaleras, etc., para acceso a las obras y a los distintos tajos serán construidos por el Contratista por su cuenta y riesgo, elementos que la Dirección de Obra designe y marque como destinados a ser conservados intactos.

Para disminuir en lo posible el deterioro de los árboles que hayan de conservarse, se procurará que los que hayan de derribarse caigan hacia el centro de la zona objeto de limpieza. Cuando sea preciso evitar daños a otros árboles o a los elementos destinados a permanecer, los árboles se irán troceando por su copa y troncos progresivamente. Para proteger estos árboles, u otra vegetación destinada a permanecer en su sitio, se levantarán vallas o se utilizará cualquier otro medio que cumpla los fines deseados.

Aquellos árboles que ofrezcan posibilidades comerciales, y sea obligatorio tirarlos serán podados y limpiados; luego se cortarán en trozos adecuados, y finalmente se almacenarán pudiendo exigir la Dirección de Obra mejorar los accesos a los tajos o crear otros nuevos si fuese preciso para poder realizar debidamente su misión de inspección durante la ejecución de las obras. Todo cambio o reposición de cualquier vía de acceso debido a la iniciación de nuevos tajos o modificaciones de proyectos, será por cuenta del Contratista sin que por ello tenga derecho de indemnización alguna ni a que sean modificados los planos de ejecución de las obras. Estas sendas, pasos, escaleras y barandillas, cumplirán las normas legales de seguridad del personal.

También será de cuenta del Contratista los caminos de acceso a las escombreras.

La conservación y reparación ordinaria de los caminos y demás vías de acceso a las obras o a sus distintos tajos, serán por cuenta del Contratista.

#### **4.4.3 DESMONTE Y TRANSPORTE**

Los desmontes o excavaciones se clasifican atendiendo a la naturaleza del terreno, dentro de alguna de las tres clases siguientes:

- I. Excavación en roca: Es la realizada en aquellos materiales tan cementados que exclusivamente puedan ser excavados mediante uso de martillo hidráulico.
- II. Excavación en terrenos de tránsito. Definido como aquel terreno que es posible romper, con rendimiento normal, por un tractor oruga con ripper, de una potencia igual o inferior a 240 CV.
- III. Excavación en terrenos de consistencia normal. Comprende la excavación de aquellos materiales cuya consistencia permita la acción directa de las máquinas normales de excavación: bulldozers, traíllas, retroexcavadoras, etc. A este tipo se le denomina habitualmente tierra o terreno franco.

Se han diferenciado para el transporte de materiales seis intervalos de distancia basados en las diferentes máquinas apropiadas para cada trabajo. Los intervalos utilizados son:

- Transporte hasta 20 m
- Transporte hasta 50 m
- Transporte hasta 100 m
- Transporte hasta 200 m
- Transporte hasta 300 m

Los volúmenes a transportar a vertedero o entre caminos, a distancias mayores de 300 m., se excavarán, acopiarán, cargarán con pala y se transportarán en camión a la distancia considerada.

La determinación de las clases a las que corresponden las excavaciones y transportes, de acuerdo con la anterior clasificación compete únicamente al Director de Obra.

#### **4.4.4 EXCAVACIONES**

Las excavaciones se ejecutarán con arreglo a las rasantes y alineaciones fijadas en el replanteo, los planos y perfiles del proyecto, los perfiles reales de la obra si los anteriores precisaran de adecuación, así como los planos de detalle que facilitará la Dirección de Obra cuando lo considere necesario.



El levantamiento topográfico de la obra y la adecuación o diseño de los perfiles longitudinales de la obra correrán por cuenta del Contratista, y deberán ser aprobado por la Dirección Facultativa, que tendrá un plazo mínimo para su revisión de 15 días desde la entrega, tanto desde la entrega inicial como para cada corrección entregada posteriormente.

Los productos sobrantes de las excavaciones que no se empleen en las obras, se transportarán a vertedero. Se intentará emplear en las obras los máximos productos sobrantes posibles.

El Contratista propondrá las zonas de vertedero, que serán autorizadas por la Dirección de Obra.

La Dirección de Obra, durante el curso de los trabajos, podrá ordenar variaciones en el perfil de las obras, y por tanto de las excavaciones, para su emplazamiento, a la vista de las condiciones del terreno.

El agotamiento o achique de las excavaciones se mantendrá el tiempo necesario hasta finalizar la ejecución correspondiente: balsa, zanjas, pozos, anclajes, arquetas, etc., estando incluido en las propias labores de excavación el agotamiento continuado hasta la finalización completa de los trabajos, no sólo los de la propia excavación, sino todos los posteriores hasta consumir el tapado o trasdosado de la excavación.

En la ejecución de las zanjas para tuberías, además de lo indicado en este artículo con carácter general, se seguirán particularmente las prescripciones y procedimientos que figuran en el artículo correspondiente del presente pliego.

#### **4.4.4.1 EXCAVACIONES EN DESMONTE**

Una vez terminados los trabajos previos e inspeccionados y admitidos éstos por el Director de Obra, los trabajos de excavación se realizarán ajustándose a las alineaciones, pendientes, dimensiones y demás datos que figuran en el Proyecto.

Las tierras procedentes de las excavaciones que, a juicio del Director de Obra, no se consideren adecuadas para la construcción de terraplenes o para otro empleo, deberán alejarse del área de ocupación del camino, depositándose en zonas de caballero previstas en el Proyecto o bien procuradas por cuenta del Contratista y de modo que no dañe propiedades públicas o privadas. Cuando esto se incumpla el Director de Obra podrá disponer el alejamiento de las tierras siendo todos los gastos que se ocasionen con cargo al Contratista.

En los tramos de excavaciones en roca se excavarán, como mínimo, quince centímetros más que los fijados como cota de explanación, rellenándose este exceso de excavación con material idóneo que se compactará y se perfilará de acuerdo con las normas sobre terraplenes indicadas más adelante.

En las zonas de excavación donde existan corrientes de agua superficiales, se desviarán fuera de las áreas donde vaya a construirse el terraplén, de acuerdo con las indicaciones del Director de Obra.

En las zonas de excavación donde existan corrientes de agua subálveas, se procederá a su captación y conducción mediante la ejecución de zanjas de profundidad suficiente rellenas de material drenante.

#### **4.4.4.2 EXCAVACIÓN EN ZANJA O POZO**

El Contratista de las obras notificará a la Dirección de Obra, con la antelación suficiente, el comienzo de cualquier excavación, a fin de que ésta pueda efectuar las mediciones necesarias sobre el terreno inalterado. El terreno natural adyacente al de la excavación no se modificará ni removerá sin autorización de la Dirección de Obra.

Los primeros 25 cm de tierra vegetal de cualquier excavación de zanja se retirarán y separarán del resto de material de la excavación, depositándose fuera de la misma. Una vez esté colocada la tubería y se proceda al relleno de la zanja, se colocará como última capa del relleno la tierra vegetal extraída anteriormente.

Una vez efectuado el replanteo de las zanjas o pozos, la Dirección de Obra autorizará la iniciación de las obras de excavación. La excavación continuará hasta llegar a la profundidad de los perfiles recogidos en los Planos y obtenerse una superficie firme y limpia, a nivel o escalonada, según se ordene. No obstante, la Dirección de Obra podrá modificar tal profundidad, si, a vista de las condiciones del terreno, lo estima necesario a fin de asegurar una estabilidad satisfactoria.

También estará obligado el Contratista a efectuar la excavación de material inadecuado para la cimentación, y su sustitución por material apropiado, siempre que se lo ordene la Dirección de Obra.

Cuando aparezca agua en las zanjas o pozos que se están excavando, se utilizarán los medios e instalaciones auxiliares necesarios para agotarla, siendo dichos medios por cuenta y riesgo del Contratista.

El material excavado se colocará, en la medida de lo posible, de forma que no se obstruya la buena marcha de las obras, ni el cauce de arroyos, acequias o ríos, accesos a parcelas para labores agrícolas y de riego, ni haga peligrar la estructura de las fábricas parcial o totalmente terminadas.

Las superficies de cimentación se limpiarán de todo material suelto o flojo que posean, y sus grietas y hendiduras se rellenarán adecuadamente. Asimismo se eliminarán todas las rocas sueltas o desintegradas, y los estratos excesivamente delgados. Cuando los cimientos apoyen sobre material cohesivo, la excavación de los últimos treinta centímetros (30 cm) no se efectuará hasta momentos antes de construir aquellos.

Los caballeros que se formen deberán tener forma regular, superficies lisas que favorezcan las escorrentías de las aguas, y taludes estables que eviten cualquier derrumbamiento. Deberán situarse en lugares que eviten arrastres hacia la carretera o las obras de desagüe, y donde no se obstaculice la circulación por los caminos que haya establecidos, ni el curso de los ríos, arroyos o acequias que haya en las inmediaciones de los caminos.

#### **4.4.4.3 ENTIBACIONES**

El Contratista deberá prever el empleo de entibaciones en todos aquellos tramos de zanja o pozo en los que la seguridad del trabajo así lo exija. El Contratista será responsable de cualquier accidente ocurrido por ausencia de entibación según las normas.

#### **4.4.5 TERRAPLENES**

Los materiales a emplear en la construcción de terraplenes procederán de los desmontes de la propia obra o de las zonas de préstamo adecuadas, señaladas o aprobadas por la Dirección de Obra.

Su ejecución incluye las siguientes operaciones: la preparación de la superficie de asiento, extensión de una tongada, humectación y desecación de la tongada, compactación de la tongada, terminación y refino.

Las tongadas se efectuarán con el espesor fijado, de acuerdo con la maquinaria a emplear, que a su vez será la adecuada al tipo de material.

Los taludes de terraplén serán los que marquen los planos de perfiles transversales.

Deberá cuidarse de que todo el plano de fundación preciso para el asiento de terraplén se encuentre libre de materia orgánica y raíces. Además, es necesario que en él no existan blandones o manantíos. Si en las operaciones de movimientos de tierras se detectaran terrenos de esta naturaleza será preciso establecer un adecuado drenaje antes de iniciar las operaciones de terraplén. En este caso será imprescindible la supervisión del Director de Obra para continuar los trabajos de terraplén.

##### **4.4.5.1 CONDICIONES QUE HAN DE CUMPLIR LOS MATERIALES**

El contenido en materia orgánica no deberá exceder del uno (1) por ciento en peso de suelo seco.

No deberán contener elementos pétreos cuyo tamaño exceda de quince centímetros.

La densidad seca máxima en el ensayo de compactación Proctor Modificado será, como mínimo, de uno con ochenta (1,80 g/cm<sup>3</sup>). Solamente podrán emplearse tierras de densidad inferior cuando lo autorice previamente el Director de Obra.

El límite líquido debe ser menor de treinta y cinco.

El agua a emplear para la compactación deberá estar exenta de materia orgánica y sustancias nocivas.

#### **4.4.5.2 CONTROL DE CALIDAD DE LOS MATERIALES**

Las características de las tierras se comprobarán antes de su utilización en obra, mediante la ejecución de los ensayos cuya frecuencia y tipo se señalan a continuación para cada una de las procedencias elegidas.

Por cada 1.000 m<sup>3</sup> o 2.000 m<sup>3</sup> (según contemple la Dirección de Obra) o fracción de materiales a emplear:

- Una determinación de materia orgánica
- Ensayo granulométrico
- Próctor Modificado
- Ensayo de Límites de Atterberg

Por cada 4.000 m<sup>3</sup> o fracción de materiales a emplear:

- Determinación Índice CBR

Por cada 8.000 m<sup>3</sup> o fracción de materiales a emplear:

- Ensayo de hinchamiento
- Contenido en yesos
- Ensayo de colapso
- Contenido en sales solubles

#### **4.4.5.3 EJECUCIÓN DE LAS OBRAS**

Antes de extenderse la primera tongada deberá perfilarse y compactarse el plano de fundación donde se asentará el terraplén, hasta una densidad del 96% del Próctor Modificado.

Según las características de los materiales a emplear en la construcción del terraplén, se establecen las siguientes prescripciones a tener en cuenta:

##### **A. Materiales cohesivos**

Una vez extendida cada tongada se procederá, en caso necesario, al riego homogéneo de la tierra hasta alcanzar un grado de humedad constante en todos sus puntos, que deberán ser el óptimo obtenido mediante el ensayo de compactación.

Para conseguir la humidificación homogénea, se emplearán equipos móviles de riego con esparcidor de agua a presión regulable y equipos idóneos para la mezcla y homogeneización de los materiales.

No se ejecutará la compactación cuando los materiales, por efecto de la lluvia o por cualquier otro motivo, tengan una humedad superior a la óptima.

La compactación de cada tongada se efectuará empleando los medios necesarios para alcanzar, la densidad seca establecida en cada caso.

**B. Materiales no cohesivos**

Las tongadas se extenderán en espesor uniforme, suficientemente reducido para que con los equipos disponibles se obtenga el grado de compactación exigido.

Una vez extendida cada tongada, se procederá al riego homogéneo de los materiales, hasta alcanzar en todos sus puntos la humedad adecuada.

Después de la humidificación se compactará cada tongada con los medios necesarios para alcanzar como mínimo, la densidad relativa establecida en cada caso.

Los terraplenes se compactarán con equipos adecuados (rodillos lisos, compactadores de ruedas neumáticas, compactadores vibratorios, etc.), regulando el número de pases hasta alcanzar la densidad exigida.

**4.4.5.4 CONTROL DE CALIDAD EN LA EJECUCIÓN DE LAS OBRAS**

Las diferentes capas del terraplén se compactarán de manera que su densidad sea, como mínimo, el 96% de la densidad máxima alcanzada por ese material en el ensayo Próctor Modificado.

Se tolerarán diferencias de +/- 5 cm en la cota de la rasante respecto a la indicada en cada caso.

La ejecución de las obras se controlará mediante la realización de los ensayos, cuya frecuencia y tipo se señalan a continuación, entendiéndose que estas cifras son mínimas y se refieren a cada una de las procedencias elegidas.

Por cada 1.000 m<sup>3</sup> ó 2.000 m<sup>3</sup> (según contemple la Dirección de Obra) o fracción de materiales a emplear:

- Una determinación de materia orgánica
- Ensayo granulométrico
- Próctor Modificado
- Ensayo de Límites de Atterberg

Por cada 4.000 m<sup>3</sup> o fracción de materiales a emplear:

- Determinación Índice CBR

Por cada 8.000 m<sup>3</sup> o fracción de materiales a emplear:

- Ensayo de hinchamiento

- Contenido en yesos
- Ensayo de colapso
- Contenido en sales solubles

#### **4.4.6 SUPERFICIE DE LA EXPLANACIÓN**

##### **4.4.6.1 EJECUCIÓN DE LAS OBRAS**

La superficie de la explanación, también denominada explanada, se compactará siempre previo riego hasta alcanzar la humedad óptima.

El ancho de la superficie de la explanación debe ser el marcado en perfiles transversales. No se admitirán vertidos de tierras adosados al talud de terraplén del camino, ya que los movimientos de tierras están compensados dentro del proyecto y en todo caso se determinan zonas para vertederos fuera de la ocupación de la obra.

Antes de iniciarse el proceso de compactación será preceptivo el visto bueno del Director de Obra confirmando que el perfilado de la rasante es correcto y que los bombeos y peraltes son los adecuados.

##### **4.4.6.2 CONTROL DE CALIDAD**

El grado exigido de compactación de la superficie de la explanación en sus últimos 50 cm será del 100% del Próctor Normal o el 96% del Próctor Modificado, debiéndose cumplir esta condición tanto para desmonte como para terraplén.

Se admitirá una diferencia de +/- 20 cm en la anchura de la superficie de la explanación respecto a la indicada en cada caso, y de +/- 2 cm en la profundidad de las cunetas.

La ejecución de la obra se controlará mediante la realización de ensayos, cuya frecuencia y tipo se señalan a continuación, entendiéndose que las cifras que se dan son mínimas.

Por cada 1.000 m<sup>3</sup> ó 2.000 m<sup>3</sup> (según contemple la Dirección de Obra) o fracción de materiales a emplear:

- Una determinación de materia orgánica
- Ensayo granulométrico
- Próctor Modificado
- Ensayo de Límites de Atterberg

Por cada 4.000 m<sup>3</sup> o fracción de materiales a emplear:

- Determinación Índice CBR

Por cada 8.000 m<sup>3</sup> o fracción de materiales a emplear:

- Ensayo de hinchamiento

- Contenido en yesos
- Ensayo de colapso
- Contenido en sales solubles

## **4.5 HORMIGONES**

La fabricación del hormigón, así como su transporte, documentación necesaria, recepción, hormigonado en tiempo caluroso y frío, vibrado y curado del mismo, cumplirá en cualquier caso lo especificado en la norma EHE-08.

### **4.5.1 DEFINICIÓN DE MATERIALES**

Los tipos de hormigón que se utilizarán en estas obras son los siguientes:

1. Hormigón HA-25 N/mm<sup>2</sup>
2. Hormigón HA-30 N/mm<sup>2</sup>, en aquellos casos que por las características propias del elemento a hormigonar la Dirección Técnica lo considere necesario.

Los materiales a emplear en la fabricación de estos hormigones son los definidos en los artículos correspondientes al presente Pliego.

No se podrán emplear en la obra hormigones fabricados “in situ”, el hormigón se fabricará conforme lo especificado en la EHE-08.

### **4.5.2 TRANSPORTE**

Para el transporte de hormigón se utilizarán procedimientos adecuados para conseguir que la masa llegue al lugar de entrega en las condiciones estipuladas, sin experimentar variación sensible en las características que poseían recién amasadas.

El tiempo transcurrido entre la adición de agua del amasado al cemento y a los áridos y la colocación del hormigón, no debe ser mayor de hora y media. En tiempo caluroso, o bajo condiciones que contribuyan a un rápido fraguado del hormigón, el tiempo límite deberá ser inferior, a menos que se adopten medidas especiales que, sin perjudicar la calidad del hormigón, aumenten el tipo de fraguado.

Cuando el hormigón se amasa completamente en central y se transporta en amasadoras móviles, el volumen de hormigón transportado no deberá exceder del 80% del volumen total del tambor. Cuando el hormigón se amasa, o se termina de amasar, en amasadora móvil, el volumen no excederá de los dos tercios del volumen total del tambor.

Los equipos de transporte deberán estar exentos de residuos de hormigón o mortero endurecido, para lo cual se limpiarán cuidadosamente antes de proceder a la nueva carga de masa fresca de hormigón. Asimismo, no deberán presentar desperfectos o desgastes en las paletas o en su superficie interior que puedan afectar a la homogeneidad del hormigón durante el transporte y la descarga.

#### **4.5.3 DOCUMENTACIÓN**

Cada carga de hormigón fabricado en central irá acompañada de una hoja de suministro (albarán) que estará en todo momento a disposición de la Dirección de Obra, y en la que deberán figurar, como mínimo los siguientes datos:

- Identificación del suministrador
- Número de serie de la hoja de suministro
- Nombre de la central de fabricación del hormigón
- Identificación del peticionario
- Fecha y hora de elaboración en planta, siendo no válidos los datos manuscritos
- Fecha y hora de entrega
- Cantidad de hormigón suministrado
- Designación del hormigón T-R/C/TM/A. Siendo: T= HM, HA o HP, R= resistencia en  $N/mm^2$ , C= letra inicial del tipo de consistencia, TM= tamaño máximo del árido en mm, A= tipo de ambiente
- Tipo y contenido de cemento
- Relación agua/cemento
- Tipo y cantidad de aditivos
- Contenido de adiciones, en su caso
- Identificación del cemento, adiciones y aditivos empleados
- Identificación del lugar de suministro
- Identificación del camión que transporta el hormigón
- Hora límite de uso del hormigón

#### Certificado de garantía final de suministro:

El suministrador de hormigón aportará al final del suministro un certificado final de suministro, en el que se recogerán la totalidad de los materiales suministrados conforme el modelo del anejo nº 21 de la EHE-08.



#### 4.5.4 RECEPCIÓN

Queda expresamente prohibida la adición al hormigón de cualquier cantidad de agua u otras sustancias que puedan alterar la composición original de la masa fresca.

El control del hormigón comprende los ensayos de consistencia y resistencia, cuya toma de muestras se realizará en el momento de la entrega con arreglo a lo especificado en la norma UNE-EN 12350-1:2006 y en un momento comprendido entre  $\frac{1}{4}$  y  $\frac{3}{4}$  de la descarga del mismo en obra.

El ensayo de consistencia se realizará “in situ” en el momento de suministro del hormigón, mientras que el ensayo de resistencia se realizará en el laboratorio.

Dichos controles los realizará un laboratorio de control autorizado conforme la norma EHE-08 y serán recogidos en un registro de resultados de ensayo.

Cualquier rechazo de hormigón basado en los resultados de los ensayos de consistencia deberá ser realizado durante la entrega. No se podrá rechazar ningún hormigón por estos conceptos sin la realización de los ensayos oportunos.

##### Índice de consistencia:

Se realizará un ensayo de consistencia siempre que se tomen muestras para la realización de un ensayo de resistencia a compresión. El valor de la consistencia del hormigón se determinará mediante el cono de Abrams, de acuerdo con el método de ensayo de la norma UNE-EN 12350-2:2006.

La consistencia vendrá determinada por el valor medio de un número de determinaciones igual o superior a 2. Este valor deberá cumplir con las especificaciones indicadas en la siguiente tabla y coincidir con la consistencia solicitada en el pedido.

Consistencia	Tolerancia en cm	Intervalo resultante
Seca	0	0 – 2
Plástica	-1	2 – 6
Blanda	-1	5 – 10
Fluida	-2	8 – 17
Líquida	-2	14 - 22

Salvo en aplicaciones específicas que así lo requieran, se evitará el empleo de las consistencias seca y plástica. No podrá emplearse la consistencia líquida, salvo que se consiga mediante el empleo de aditivos superplastificantes

##### Resistencia a compresión:

Los ensayos de resistencia a compresión sobre probetas fabricadas y curadas conforme la norma UNE-EN 12390-2:2001, se mantendrán en el molde convenientemente protegidas durante al menos 16 horas y nunca más de 3 días. Durante su permanencia en la obra no deberán ser golpeadas

ni movidas de su posición y se mantendrán al resguardo del viento y del asoleo directo. Durante este periodo la temperatura del aire alrededor de las probetas deberá estar comprendido entre los siguientes límites. En el caso de que puedan producirse otras condiciones ambientales el Constructor habilitará un recinto en el que puedan mantenerse dichas condiciones.

Rango de temperatura	Fck (N/mm <sup>2</sup> )	Periodo máximo de las probetas en obra
15 °C – 30 °C	< 35	72 horas
	>= 35	24 horas
15 °C – 35 °C	Cualquiera	24 horas

Los ensayos de resistencia a compresión se realizarán conforme la norma UNE-EN 12390-3:2003 y la norma EHE-08.

El número de ensayos a realizar en la obra será el indicado en la norma EHE-08, según el tipo de elemento a hormigonar, la cantidad suministrada, etc..

El recorrido relativo de un grupo de 3 probetas obtenido mediante la diferencia entre el mayor resultado y el menor, dividida por el valor medio de las 3, tomadas de la misma amasada, no podrá exceder el 20%. En el caso de 2 probetas, el recorrido relativo no podrá exceder el 13%.

#### **4.5.5 LIMITACIONES DE LA EJECUCIÓN**

##### **4.5.5.1 HORMIGONADO EN TIEMPO FRÍO**

Como norma general, se suspenderá el hormigonado siempre que se prevea que dentro de las cuarenta y ocho horas (48) siguientes, pueda descender la temperatura mínima del ambiente por debajo de los cero grados centígrados (0°C).

La temperatura de la masa de hormigón, en el momento de verterla en el molde o encofrado, no será inferior a 5°C. Se prohíbe verter el hormigón sobre elementos (armadura, moldes, etc.) cuya temperatura sea inferior a 0°C.

En el caso en que, por absoluta necesidad, se realicen hormigonados en tiempo de heladas se utilizarán relaciones agua/cemento lo más bajas posibles y mayores contenidos de cemento o de cementos de mayor categoría resistente. Con ello conseguirá acelerarse la velocidad de curado del hormigón, aumentar la temperatura del mismo y reducir el riesgo de helada. El empleo de aditivos anticongelantes requerirá una autorización expresa, en cada caso, de la Dirección de Obra.

Si existe riesgo de helada prolongada o de hielo, el hormigón fresco se protegerá mediante dispositivos de cobertura o aislamiento, o cerramientos para el calentamiento del aire que rodee el elemento estructural.

#### **4.5.5.2 HORMIGONADO EN TIEMPO CALUROSO:**

Cuando el hormigonado se efectúe en tiempo caluroso, se adoptarán las medidas oportunas para evitar la evaporación de agua de amasado y para reducir la temperatura de la masa. Para ello la temperatura en el momento del vertido será inferior a 35°C en el caso de estructuras normales y de 15°C en el caso de grandes masas de hormigón y los elementos constituyentes de hormigón, encofrados y moldes destinados a recibirlo estarán protegidos del soleamiento.

Una vez colocado el hormigón se protegerá éste del sol y del viento para evitar que se deseque. Si la temperatura es superior a 40°C o hay viento excesivo se suspenderá el hormigonado, salvo que, previa autorización expresa de la Dirección de Obra, se adopten, medidas especiales.

Se recomienda tomar medidas especiales para evitar retracciones plásticas cuando exista peligro de evaporaciones superficiales superiores a 1 kg/m<sup>2</sup>/h, según tabla 71.5.3.2 de la EHE-08

#### **4.5.6 VIBRADO DEL HORMIGÓN**

Es obligatorio el empleo de vibradores de hormigón para mejorar la calidad del mismo, vigilando muy especialmente la condición de que la acción vibradora afecte a toda la masa del hormigón.

Los vibradores tendrán una frecuencia no menor a siete mil (7.000) impulsos por minuto.

El vibrador debe introducirse verticalmente sin que pueda ser movido en sentido horizontalmente mientras está en el hormigón. Se vibrará especial y cuidadosamente el hormigón junto a los encofrados a fin de evitar la formación de coqueas. No se permitirá que el vibrador afecte al hormigón parcialmente endurecido, ni que se aplique al elemento de vibrado directamente a las armaduras.

El tipo de vibrador a emplear, requerirá para ser aprobado, el sufrir una prueba experimental que resulte satisfactoria a la Dirección de Obra.

#### **4.5.7 CURADO DE HORMIGÓN**

Durante el fraguado y primer período de endurecimiento del hormigón, se asegurará el mantenimiento de la humedad del mismo mediante riego directo que no produzca deslavado o protegiendo las superficies mediante recubrimientos plásticos u otros tratamientos adecuados, siempre que tales métodos, ofrezcan garantías de retención de la humedad y no contengan sustancias nocivas para el hormigón.

La duración mínima del curado se estimará con la siguiente fórmula:

$$D = KLD0 + D1$$

Siendo:

D = duración mínima en días del curado

K = coeficiente de ponderación ambiental.

Clase de exposición	Valor de K
I No agresiva II Normal	1,0
III Marina IV Con cloruros no marinos H Heladas sin sales fundentes	1,15
Q Químicamente agresivo F Heladas y sales fundentes	1,3

L = coeficiente de ponderación térmica.

T media durante en °C	Coeficiente L
T media < 6°C	1,7
6°C ≤ T media < 12°C	1,3
T media ≥ 12°C	1

D0 = parámetro básico de curado.

Determinación del parámetro básico de curado D0:

Condiciones ambientales durante el curado	Velocidad de desarrollo de la resistencia del hormigón			
	Muy rápida	Rápida	Media	Lenta
-A-				
- No expuesta al sol.	1	2	3	4
- No expuesta al viento.				
- Humedad relativa > 80%.				
-B-				
- Expuesta al sol con intensidad media.	2	3	4	5
- Velocidad del viento media.				
- Humedad relativa entre el 50 y el 80%.				
-C-				
- Soleamiento fuerte.	3	4	6	8
- Velocidad de viento fuerte.				
- Humedad relativa inferior al 50%.				

Determinación del parámetro D1:

Tipo de cemento	Valores	es D1
Portland	CEMI	0
Condiciones	CEM II	1
	CEM II-S	
	CEM II-D	
	CEM II-P	
	CEM II-V	
	CEM II-L	
	CEM II-M	
De horno alto	CEM III/A	3
	CEM III/B	4
Puzolanico	CEM IV	2
Compuesto	CEM V	4
Especial	ESP VI-1	4
	ESP VI-2	4
De aluminato de calcio	CAC/R Estudiar cada caso	

La velocidad de desarrollo de la resistencia del hormigón se puede determinar en función de la clase de cemento utilizado y de la relación agua/cemento según lo indicado en la siguiente tabla.

Clase del cemento	Relación agua/cemento (A/C)		
	A/C < 0,50	0,50 ≤ A/C ≤ 0,60	A/C > 0,60
52,5 R, 52,5 y 42,5 R	Muy rápida	Rápida	Lenta
42,5 y 32,5 R	Rápida	Media	Lenta
32,5	Media	Lenta	Lenta
22,5	Lenta	Lenta	Lenta

#### 4.6 ENCOFRADOS Y CIMBRAS

Los encofrados, moldes y cimbras podrán ser de madera, metálicos o de otros materiales que cumplan las condiciones de eficiencia requeridas.

Antes de iniciar la ejecución de los encofrados o cimbras deberá someterse su proyecto a la aprobación de la Dirección de Obra, pero esta aprobación no disminuirá en nada la responsabilidad del Contratista en cuanto a la seguridad, resistencia, buena calidad de la obra ejecutada y su buen aspecto.

Los encofrados, serán replanteados, colocados y fijados en su posición, por cuenta y riesgo del Contratista.

Para las obras de fábrica, no se admitirán errores de replanteo superiores a dos (2) centímetros en planta, ni más menos diez (10) milímetros de altura.

Las cimbras y encofrados tendrán la resistencia y disposición necesarias para que en ningún momento los movimientos locales sobrepasen los cinco milímetros (5 mm) ni los de conjunto la milésima de la luz (0,001).

Tanto las uniones como las piezas que constituyen los encofrados, deberán poseer la resistencia y la rigidez necesarias para que, con la marcha del hormigonado prevista, y especialmente, bajo los efectos dinámicos producidos por el vibrado, no se originarán en el hormigón esfuerzos anormales durante su puesta en obra, ni durante su período de endurecimiento, ni en los encofrados movimientos locales superiores a cinco milímetros (5 mm).

Las superficies interiores de los encofrados deberán ser lo suficientemente uniformes y lisas para lograr que los parámetros de las piezas de hormigón en ellos fabricados no presenten defectos, bombeos, resaltos o rebabas de más de cinco milímetros (5 mm).

Tanto las superficies de los encofrados como los productos que a ellos se pueden aplicar, no deberán contener sustancias agresivas a la masa de hormigón.

Los encofrados de madera se humedecerán antes del hormigonado para evitar la absorción del agua en el hormigón y se limpiarán, especialmente los fondos, dejándose aberturas provisionales para facilitar esta labor.

Las juntas entre las diversas tablas, deberán permitir el entumecimiento de las mismas por la humedad del riego o por el agua del hormigón, sin que, sin embargo dejen escapar las pastas durante el hormigonado.

Se autoriza el empleo de tipos y técnicas especiales de encofrados, cuyos resultados están sancionados por la práctica, debiendo justificarse la eficacia de aquellos que se propongan y que, por su novedad carezcan de aquella garantía a juicio de la Dirección de Obra.

No se efectuará ningún desencofrado ni descimbrado antes de que el hormigón haya adquirido las resistencias suficientes para no resultar la obra dañada por dichas operaciones. Como norma, los periodos mínimos de desencofrado y descimbrado serán los expuestos en la siguiente tabla.

Tipo de encofrado	Temperatura superficial del hormigón			
	≥ 24°C	16 °C	8°C	2°C
Vertical	9 horas	12 horas	18 horas	30 horas
Losas: fondo de encofrado Losas: puntales	2 días	3 días	5 días	8 días
	7 días	9 días	13 días	20 días
Vigas: fondo de encofrado Vigas: puntales	7 días	9 días	13 días	20 días
	10 días	13 días	18 días	28 días

## **4.7 ARMADURAS**

### **4.7.1 CALIDAD DE LA EJECUCIÓN**

El Contratista deberá presentar a la Dirección de Obra para su aprobación, los planos de despiece de armaduras de cada parte de las obras, con detalle de los empalmes previstos para el mejor aprovechamiento del material, de acuerdo con las normas y especificaciones del proyecto.

En el doblado y en la colocación se cumplirán las prescripciones de los planos y se aplicarán los artículos correspondientes de la norma EHE-08.

### **4.7.2 CONTROL DE CALIDAD**

El suministrador aportará de cada fabricante de barras y/o mallas enviadas el Certificado de Calidad Siderúrgica de AENOR correspondiente para cada tipo y diámetro de barra y/o malla colocada en obra. En caso contrario aportará de cada fabricante lo indicado a continuación:

- Certificado de Calidad de Producto de las barras conforme la norma UNE 36065 EX:2000, UNE 36099:96 o UNE 36731:96.
- Certificado de Calidad de Producto de las mallas conforme la norma UNE 36092:96.
- Certificado de Homologación de Adherencia de barras y mallas conforme la norma UNE 36740:98 o conforme la norma UNE-EN 10080:2006, con una antigüedad inferior a 36 meses.

Además, aportará de todas las barras y mallas recibidas en obra el certificado de calidad correspondiente a cada una de las coladas para cada fabricante, diámetro y tipo de acero.

En el caso de suministrar ferralla armada mediante soldadura no resistente, el suministrador aportará los certificados de cualificación del personal que realiza dicha soldadura, que avale su formación específica para dicho procedimiento.

En el caso de emplear ferralla armada mediante soldadura resistente, el suministrador aportará los certificados de homologación de soldadores, según la norma UNE-EN 287-1:2004 y del proceso de soldadura, según UNE-EN ISO 15614-1:2005.

En todos los casos, el adjudicatario aportará con cada suministro el Certificado de Inspección de la colada correspondiente, por diámetro, tipo de acero y fabricante. Existiendo en todos los casos coincidencia entre las lecturas realizadas “in situ” sobre los aceros suministrados y las indicadas en los Certificados de Inspección correspondientes.

#### Albaranes:

Todos los albaranes del suministrador contendrán como mínimo la siguiente información:

- Identificación del suministrador
- Identificación del lugar de suministro

- Nº del certificado de Marcado CE, o en su caso, indicación de autoconsumo
- Nº de identificación del Certificado de Homologación de Adherencia
- Nº de serie de la hoja de suministro
- Nombre de la fábrica
- Identificación del peticionario
- Fecha y hora de entrega
- Identificación del acero utilizado (fabricante y número de colada)

Certificado de garantía final de suministro:

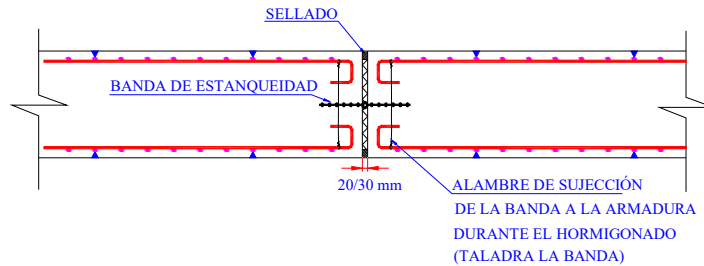
El suministrador aportará al final del suministro un certificado final de suministro, en el que se recogerán la totalidad de los materiales enviados conforme el modelo del anejo nº 21 de la EHE-08.

#### **4.8 BANDAS PARA LA ESTANQUEIDAD DE JUNTAS DE DILATACIÓN**

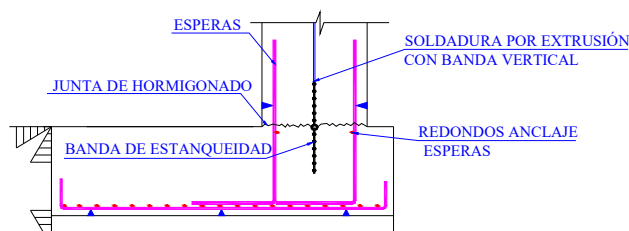
La colocación de las bandas para la estanqueidad de juntas de dilatación se realizará conforme lo especificado en los siguientes esquemas, siendo las bandas para la estanqueidad de las juntas de dilatación las denominadas en los esquemas como “banda de estanqueidad”:



### DETALLE DE ARMADURA EN JUNTAS DE DILATACIÓN



### DETALLE JUNTA DE HORMIGONADO ZAPATA - MURO



#### 4.8.1 MARCOS PREFABRICADOS DE HORMIGÓN

##### 4.8.1.1 RECEPCIÓN Y DESCARGA

El contratista deberá comprobar que las piezas suministradas corresponden a las solicitadas, así como los útiles necesarios para su descarga e instalación. Durante la descarga se tendrá especial cuidado en no dañar las piezas en sus extremos, ya que esto puede influir en su ensamblaje posterior.

Para la manipulación de las piezas, tanto en la descarga como en la instalación, existen dos sistemas:

1. Mediante pinza. La pieza queda suspendida por el dintel sostenida por una pinza.
2. Mediante bulones embebidos en los laterales. La pieza se sujeta por medio de dos ganchos que abrazan los bulones que lleva incorporada la misma.

Si los elementos no se colocan directamente desde el camión, y es preciso almacenarlos en obra, la forma del apoyo deberá ser igual a la especificada para su posición definitiva, o bien deberán depositarse en terreno firme, sobre dos piezas de madera (cabirones) de altura mayor de 10 cm y en la posición marcada en la figura.

Se procurará no apilar unas piezas sobre otras. Si fuera necesario hacerlo, el marco superior debe descansar sobre dos piezas de madera situadas en el eje del hastial del marco inferior.

#### **4.8.1.2 EJECUCIÓN DE LAS OBRAS**

La característica general de las conducciones formadas por estas piezas, es que quedarán enterradas. Estos tipos de módulos prefabricados constan de un extremo macho y otro hembra para su ensamblaje. La instalación habitual es enchufar la pieza con extremo macho, en la otra con extremo hembra situada sobre la base de apoyo.

En el proceso de ensamblaje no es conveniente alinear las dos piezas sólo por un lado, puesto que de esta manera no se reparten las tolerancias.

Si la base de apoyo es de material granular, se debe cuidar que éste no se aloje en la zona de unión de los módulos durante la colocación con arrastre en el empuje.

Si es necesario realizar ajustes de nivel en la base de apoyo, es necesario sacar la pieza, acondicionar de nuevo la base de apoyo y volver a iniciar el proceso de enchufe. Es una mala práctica para realizar ajustes de nivel el relleno puntual en una zona concreta, ya que se destruye la condición de apoyo uniforme tomada en el cálculo.

Tampoco se debe realizar el montaje con agua en la zanja, ya que no se puede hacer una buena nivelación ni obtener un buen apoyo.

El relleno de la zanja deberá realizarse tan pronto como sea posible tras la instalación de las piezas, siempre y cuando éstas hayan alcanzado la edad suficiente para garantizar su resistencia.

El relleno se puede dividir en 2 zonas, con materiales y criterios de compactación distintos. La primera zona se extiende desde la solera hasta un plano aproximadamente 30 cm sobre la cota superior de la pieza. Se suele fijar en 15 cm el recubrimiento mínimo de relleno sobre la pieza. El relleno de esta zona va directamente sobre las piezas, por lo que se deben utilizar medios de compactación manuales o mecánicos ligeros, teniendo en cuenta en este último caso que el relleno tendrá como mínimo 30 cm. La segunda zona incluye todo el relleno restante. En esta zona no se utilizarán equipos de vibración para operar directamente sobre las piezas, hasta un relleno mínimo de 100 cm.

El espesor máximo de la tongada de compactación será la adecuada a los medios de compactación, recomendándose que en ningún caso sea superior de 40 cm.

No son aceptables como relleno las arcillas muy plásticas, los suelos orgánicos, materiales helados, ni cualquier otro material que pueda ser perjudicial (física o químicamente) para las piezas.

Cuando las tierras extraídas difieran significativamente del tipo de material de relleno especificado en el proyecto, será necesario retirarlas, sustituyéndolas en el relleno por el material proyectado.

Las operaciones de relleno se deben realizar simultáneamente en ambos laterales.

Para un mejor funcionamiento mecánico del marco, los laterales se deben compactar al 100 % PN, utilizando los medios necesarios en función del ancho disponible en los laterales. Si no fuera así, deberá comunicarse al fabricante para que en el cálculo mecánico se consideren los coeficientes de empuje correspondientes.

## **4.9 IMPERMEABILIZANTE PARA MUROS ENTERRADOS**

Todos los muros enterrados se impermeabilizarán por su cara interna con dos capas de impermeabilizante de emulsión bituminosa.

La primera capa será de impermeabilizante diluido en agua al 50% y la segunda capa será de impermeabilizante diluido en agua lo mínimo posible hasta permitir su correcta aplicación.

### **4.9.1 MANIPULACIÓN, ALMACENAJE Y CONSERVACIÓN**

El impermeabilizante se almacenará en su envase original bien cerrado en un lugar seco y protegido de la lluvia, el sol, el calor y las bajas temperaturas. Temperaturas inferiores a 0°C pueden afectar a la calidad del producto. En estas condiciones se podrá almacenar el impermeabilizante aproximadamente seis meses desde su fecha de fabricación.

En el caso de que se produzcan sedimentaciones del impermeabilizante, se removerá antes de su empleo, hasta devolverlo al estado inicial.

### **4.9.2 MODO DE EMPLEO**

#### Preparación del soporte:

El estado del soporte sobre el que se aplicará el impermeabilizante estará limpio, exento de polvo, grasa, restos de pintura, yeso y cuerpos extraños. Las partículas sueltas o mal adheridas al soporte serán eliminadas. Las coqueas, grietas y rugosidades se colmatarán con impermeabilizante, evitando que queden vacíos o huecos que puedan romper la película bituminosa una vez formada.

#### Tipo de soporte:

El impermeabilizante no se aplicará sobre superficies pulidas ya que pueden producirse fallos de adherencia.

#### Humedad del soporte:

El impermeabilizante puede aplicarse sobre superficies secas o húmedas, pero sin escurrimiento de agua. En superficies muy absorbentes o con aplicaciones en tiempo caluroso y al sol, es conveniente regar la superficie a fin de evitar que el agua de la emulsión sea absorbida o se evapore con excesiva rapidez, lo que podría favorecer la formación de cuarteamientos en la película.

No se aplicará el producto si está lloviendo o nevando.

Tiempo de secado y temperatura de aplicación:

Variable en función de la temperatura ambiente, insolación y humedad relativa.

No se aplicará con temperaturas ambientales inferiores a +5 °C.

Tiempo mínimo entre capas:

Recomendable esperar 24 horas.

Herramientas de aplicación:

Rodillo, brocha o cepillo.

## **4.10 TUBERÍAS**

Antes de comenzar la ejecución de las zanjas para tuberías, el Contratista presentará a la Dirección de Obra por escrito, la justificación del cálculo mecánico de las tuberías en función del terreno de la obra para su aprobación expresa por la misma.

La instalación de tuberías estará coordinada en todas sus actividades: no se excavarán más de 100 m de zanja sin proceder a la regularización del fondo, incorporación de cama, instalación de tubería y relleno, al menos parcial, para evitar la posible flotación de los tubos en caso de inundación de la zanja y también para protegerlos, en lo posible de los golpes. No se dejará ninguna tubería sin punteado (tapado parcial que tapa todo menos las juntas) más de 4 horas. Los anclajes de hormigón armado de las piezas especiales se ejecutarán también a continuación de la excavación y montaje de la tubería: no se instalarán más de 500 m de tubería sin ejecutar los anclajes correspondientes a ese tramo.

### **4.10.1 ZANJAS**

Las zanjas tanto para tuberías durante su excavación deben cumplir lo siguiente:

- Alineación correcta, que se comprobará en los cambios de rasante y cada 100 m.
- Regularización de la superficie de apoyo. La superficie de asiento de la tubería debe ser uniforme, sin restos de elementos gruesos ni agua.
- La anchura del fondo de la zanja y las secciones de las mismas serán en función del diámetro nominal y cumplirán lo especificado en los planos correspondientes del presente proyecto.

La excavación de la zanja se realizará mediante retroexcavadoras con nivelación por láser.

No se excavarán más de 100 m de zanja sin proceder a la regularización del fondo, incorporación de cama, instalación de tubería y relleno, al menos parcial, para evitar la posible flotación de los tubos en caso de inundación de la zanja y también para protegerlos, en lo posible de los golpes. Los anclajes de hormigón armado de las piezas especiales se ejecutarán también a continuación de la excavación y montaje.

El agotamiento o achique de las excavaciones se mantendrá el tiempo necesario hasta finalizar la ejecución correspondiente: zanjas, pozos, anclajes, arquetas, etc., estando incluido en las propias labores de excavación el agotamiento continuado hasta la finalización completa de los trabajos, no sólo los de la propia excavación, sino todos los posteriores hasta consumir el tapado o trasdosado de la excavación.

#### **4.10.2 ANCLAJES DE PIEZAS ESPECIALES Y VÁLVULAS EN TUBERÍAS**

Todas las piezas metálicas y de HPCCH de la red de riego, así como todas las válvulas de la red de riego, tienen que estar ancladas con hormigón, excepto las especificadas a continuación:

- Tés de hidrante con salida vertical
- Tés de ventosa (con una sola ventosa, las tes de ventosa dobles sí se tendrán que hormigonar)
- Carretes de desmontaje de las válvulas

Dichos anclajes se realizarán con hormigón armado tipo HA-25 N/mm<sup>2</sup> y malla de Ø12mm. Tanto el hormigón como el acero a emplear en los mismos tendrán que cumplir en todos los casos la norma EHE-08 y las especificaciones del hormigón y del acero contempladas en los apartados correspondientes del presente pliego.

##### Comprobaciones previas:

Antes de comenzar el hormigonado de las piezas y las válvulas se realizarán las siguientes comprobaciones:

- Replanteo de la pieza y/o válvula.
- Comprobación de la nivelación de la pieza y/o válvula.
- Existencia de la sujeción adecuada de la pieza con cables para evitar su flotación durante el hormigonado. Los cables no dañarán las piezas a hormigonar. Sólo será necesaria esta sujeción para las piezas de DN superior o igual a 500 mm.
- Existencia de 2 tubos de PVC corrugado de Ø160 a ambos lados de la pieza y/o válvula a hormigonar a la cota de la generatriz inferior de la tubería o del apoyo de la válvula,

que permita dar continuidad a través del anclaje de la pieza y/o válvula al drenaje que supone la cama y relleno realizado mediante material granular seleccionado de tamaño 6/12.

Dimensiones mínimas y especificaciones de ejecución de los anclajes:

Las dimensiones mínimas de los anclajes de las piezas y las válvulas serán las especificadas en el Anejo 12 - Cálculos de anclajes de las piezas especiales.

La ejecución de los anclajes se realizará conforme las especificaciones descritas en los esquemas del Anejo 13.

#### **4.10.3 TRANSPORTE A OBRA**

El transporte a obra de cualquier tipo de tubería y accesorio se realizará en camiones o en otro medio de transporte en los que el piso y los laterales de la caja estén exentos de protuberancias o bordes rígidos o agudos que puedan dañar a los tubos o a las piezas especiales.

Si el transporte incluye tubos de distinto diámetro, se colocarán en sentido decreciente de los diámetros a partir del fondo, no debiendo admitir cargas adicionales sobre los tubos que puedan producir deformaciones excesivas en los mismos y garantizando la inmovilidad de los tubos, apilándolos de forma que no queden en contacto unos con otros, disponiendo para ello cunas de madera (de al menos 75 mm de anchura colocados cada 1,5 m) o elementos elásticos.

Los tubos con uniones de enchufe o embocadura termoconformada y extremo liso deben colocarse con los extremos alternados, de tal modo que los enchufes no queden en contacto con los tubos inferiores.

#### **4.10.4 SUMINISTRO Y ALMACENAMIENTO**

En todo momento durante el transporte, entrega y manipulación del material se cumplirán las recomendaciones reflejadas en el punto 5.2 de La Guía Técnica sobre Tuberías para el transporte del Agua a presión del Centro de Estudios Hidrográficos del CEDEX.

En el momento del suministro se inspeccionarán las tuberías y los accesorios para asegurar que están marcados correctamente, no presentan ningún tipo de daños y cumplen con todos los requisitos del pedido.

Cuando los tubos se almacenan sobre el terreno se comprobará que éste es lo suficientemente resistente para soportar las cargas que se le transmitan y lo suficientemente liso como para que éstos se apoyen en toda su longitud, sin riesgo de que piedras y otros salientes puedan dañarse. El acopio de los tubos en obra se realizará, en posición horizontal, sujetos mediante calzos de madera u otros dispositivos que garanticen su inmovilidad

El número de hileras superpuestas en los acopios y la disposición de las mismas (piramidal o prismática) debe ser tal que ninguno de los tubos apilados sufra daños y cuando la manipulación sea manual, la altura máxima será inferior al alcance que en condiciones de seguridad tenga el personal que realice el trabajo, no debiendo, en ningún caso, excederse alturas de 3 metros.

El tiempo de almacenamiento será el mínimo posible, no debiendo prolongarse innecesariamente y, en cualquier caso, se procurará la adecuada protección frente a posibles daños externos, especialmente los anillos elastoméricos y las válvulas, los cuales se situarán en lugar cerrado y protegidos de la luz solar y de temperaturas elevadas.

Todos los tubos de PVC-O se suministrarán y almacenarán en obra protegidos con un plástico opaco con libre circulación de aire para evitar la incidencia directa de la luz solar sobre los mismos. El fabricante certificará el periodo máximo que puede permanecer el material expuesto a la radiación solar una vez retirado el protector opaco, indicando los condicionantes en cada caso.

Las tuberías de PVC-O recubiertas con protección, se almacenarán en soportes que las mantengan alejadas del suelo para prevenir que sean dañadas. Todas las tuberías deberían ser almacenadas en soportes cuando el tiempo sea muy frío para evitar que se peguen al suelo por la helada.

Los tubos y accesorios, permanecerán siempre protegidos de la exposición al sol continuada, no aceptando la Dirección de Obra la colocación de ningún tubo que presente decoloración, con respecto al patrón original de color correspondiente. Esta causa será motivo de rechazo del material afectado en su caso.

#### **4.10.5 MANIPULACIÓN**

Las operaciones de carga y descarga se realizarán de tal manera que los distintos elementos no se golpeen entre sí o contra el suelo. La descarga de los tubos y piezas especiales se realizará cerca del lugar donde deban ser colocados y el lado opuesto al del acopio de material de la excavación de la zanja, evitando que los tubos y piezas queden apoyados sobre puntos aislados.

Si la zanja no está abierta en el momento de la descarga de los tubos, éstos deben colocarse, siempre que sea posible, en el lado opuesto a aquel en que se piensen depositar los productos de la excavación, y de tal forma que queden protegidos del tránsito de vehículos, etc.

En general, las operaciones de carga y descarga de los tubos se realizarán mediante equipos mecánicos, si bien, para diámetros reducidos pueden emplearse medios manuales. En cualquier caso, no se admitirán dispositivos formados por cables desnudos ni cadenas en contacto con el tubo, siendo recomendable, por el contrario, el uso de bragas de cinta ancha recubiertas de caucho, o procedimientos de suspensión a base de ventosas. La suspensión de tubo por un extremo y la descarga

por lanzamiento no se realizará nunca. La descarga mediante estribos, enganchando para ello las bocas del tubo, si será una práctica admisible.

No se permitirá la rodadura o el arrastre de los tubos sobre el terreno, máxime si los tubos tienen revestimientos exteriores. Si la Dirección de Obra admite expresamente la rodadura, ésta debe realizarse, sólo, sobre superficies preparadas a tal efecto de forma que no se ocasionen desperfectos en el tubo.

La descarga de los tubos de materiales plásticos, cuando se transporten anidados unos dentro de otros, se comenzará por los del interior. En los tubos de PVC cuando se manejen con temperaturas inferiores a 0 °C se prestará especial atención a todas estas operaciones, evitando que sufran golpes.

Durante la manipulación se tendrán en cuenta las indicaciones del fabricante.

Se examinarán todos los productos tanto en el suministro como inmediatamente antes de la instalación para asegurar que no están dañados.

Las tuberías de PVC-O se suministrarán protegidas con una lámina opaca con libre circulación de aire (lonas o lámina de polietileno).

#### **4.10.6 COLOCACIÓN**

Una vez recibidos los tubos y las piezas especiales, previo a su instalación, éstos se someterán a un examen visual a fin de comprobar que no presentan deterioros perjudiciales producidos durante el transporte, almacenamiento y manipulación. A tal efecto aquellos elementos que no superen dicho examen visual han de ser rechazados.

Las tuberías van enterradas sobre un lecho de material seleccionado tipo 6/12 de 15 cm de espesor regularizado. Se comprobará el espesor de la cama de tubería mediante nivel láser y receptor en mira.

El desplazamiento de los tubos hasta su correcto alojamiento se realizará mediante maquinaria o mediante tráctel, empleando en cualquiera de los dos casos eslingas, en ningún caso se podrán colocar mediante el empuje de la cabeza del tubo sobre un tablón.

El interior de las tuberías deberá encontrarse limpio para evitar, entre otros, problemas por suciedad (presencia de limos, gravilla, tierra, etc....) en las juntas durante las pruebas de las mismas. Para ello la instalación será lo más pulcra posible, con una zanja correctamente drenada (mediante drenajes o bombas de achique) que permita, durante la ejecución de las mismas, la visualización completa del interior de los tubos y sus uniones. Esta situación impedirá que la circulación del agua en condiciones de funcionamiento de la red erosione y degrade el interior de los tubos envejeciéndolos prematuramente.



Generalmente no se colocarán más de 100 m de tubería sin proceder al relleno, al menos parcial, para evitar la posible flotación de los tubos en caso de inundación de la zanja y también para protegerlos, en lo posible de los golpes. El relleno de la tubería se realizará con material seleccionado conforme a lo indicado en los perfiles correspondientes y en el apartado correspondiente del Pliego.

No se rellenarán las zanjas en tiempo de grandes heladas o con material helado.

Al final de cada jornada de trabajo, los tubos y accesorios colocados en la zanja serán tapados en sus extremos, de tal manera que quede impedida la penetración de animales o materiales producto de la erosión por viento o agua superficial.

Todas las unidades de obra de instalación de tuberías llevan incluidas las pruebas de las mismas (medios humanos, maquinaria, agua o fluido de prueba, elementos de medida, tapones tanto de final de línea como de extremos de tramos, topes, dados de anclaje, celosía de transmisión de esfuerzos de extremos hasta dichos dados de anclaje, etc.).

#### **4.10.7 PRUEBA DE LAS TUBERÍAS**

La realización de las pruebas de las tuberías se realizará como máximo 8 semanas después de la instalación de las mismas.

A medida que avance el montaje de la tubería se probará por tramos, con la longitud fijada en el proyecto o por la Dirección de Obra, conforme lo especificado en la norma UNE-EN 805:2000 “Abastecimiento de agua. Especificaciones para redes exteriores a los edificios y sus componentes”.

Las longitudes máximas de los tramos de tubería a probar se definen en función del diámetro de la tubería conforme lo especificado a continuación:

Diámetro Nominal, DN (mm)	Longitud máxima del tramo (m)
DN > 1.000	500
700 ≤ DN < 1.000	750
450 ≤ DN < 700	1.000
DN < 450	1.250

Será potestad única de la Dirección de Obra, en función del ritmo de consecución de pruebas previas con resultado satisfactorio por parte de la constructora, la revisión de los criterios expuestos en el párrafo y tabla anterior, en aras de favorecer el progreso de la obra, siempre y cuando se tenga esa garantía previa (prueba satisfactoria) del correcto comportamiento de tuberías de las mismas características completamente instaladas.

Los extremos del tramo en prueba deben cerrarse convenientemente con piezas adecuadas, las cuales han de apuntalarse para evitar deslizamientos o fugas de agua, y deben ser, cuando así se requiera, fácilmente desmontables para poder continuar la colocación de la tubería.

Un mismo tramo de prueba no podrá contener tubos de distinto material, timbraje, diámetro o rigidez nominal a no ser que la Dirección de Obra dictamine lo contrario.

La realización obligada de una prueba general de la red de distribución a través de los grupos motobomba de la estación de bombeo no exime de la consecución parcial mediante pruebas satisfactorias de los tramos que conformen completamente dicha red.

La constructora deberá aportar a las pruebas un transductor de presión digital portátil y autónomo mediante batería, con capacidad de registro de datos y una precisión del 0,2%. Con su correspondiente certificado de calibración, verificado periódicamente.

Antes de comenzar la prueba se comprobará que todos los accesorios y maguitos de la tubería están descubiertos, como mínimo 50 cm a cada lado del accesorio o manguito, que el interior de la conducción está libre de escombros, raíces o de cualquier otra materia extraña, así como que todas las piezas especiales y los carretes de anclaje de las válvulas están correctamente hormigonados y han transcurrido más de 28 días desde su hormigonado. La zanja estará parcialmente llena, dejando las juntas descubiertas. Así como que están colocados en su posición definitiva todos los tubos, las piezas especiales, las válvulas y demás elementos de la tubería, debiendo comprobarse que las válvulas existentes en el tramo a ensayar se encuentran abiertas y que las piezas especiales están ancladas y las obras de fábrica con la resistencia debida.

Pruebas de tramos contra válvulas de seccionamiento instaladas y cerradas: a no ser que el fabricante de dichas válvulas de corte garantice por escrito tanto la integridad como la estanqueidad de las mismas para una presión de prueba del tramo igual o superior a las indicadas en la norma, y en función de las condiciones de instalación y en su caso de presión al otro lado de la misma, no se podrán realizar.

La bomba para introducir la presión hidráulica puede ser manual o mecánica, pero en este último caso estará provista de llaves de descarga o elementos apropiados para poder regular el aumento de presión. Irá colocada en el punto más bajo de la tubería a ensayar y estará provista al menos de un manómetro de precisión no inferior a 0,02 N/mm<sup>2</sup>. La medición del volumen de agua debe realizarse con una precisión no menor de litro.

En cualquier caso, pero especialmente en los de altas presiones, durante la realización de la prueba de la tubería instalada, se tomarán las medidas de seguridad necesarias para que en caso de fallo de la tubería no se produzcan daños a las personas y que los materiales sean los mínimos posibles.

A estos efectos debe ponerse en conocimiento del personal que pudiera ser afectado que se está realizando una prueba, no debiendo permitirse el acceso al tramo que se esté ensayando, ni trabajar en tramos cercanos. En este sentido, los manómetros se colocarán de forma tal que sean legibles desde el exterior de la zanja.

De acuerdo con todo lo anterior, la prueba, que es única, consta, de las dos etapas que se especifican a continuación: etapa preliminar y etapa principal

Tan pronto como el resultado de las pruebas sea satisfactorio, se deberá proceder al completo tapado del tramo, cuyas juntas habían quedado descubiertas.

A partir de este momento, la deflexión circunferencial a corto plazo (de 3 a 6 meses) producida tanto en toda la longitud del tubo como de sus uniones debe ser inferior al 3% del diámetro interior del mismo. Será potestad de la Dirección de Obra indicar a la constructora que empape hasta el punto de saturación el terreno superior circundante que carga sobre los tubos instalados y realice la comprobación anterior, corriendo todos los medios necesarios a cuenta y cargo de la constructora. Si los resultados obtenidos son negativos, según y del modo que determine la Dirección de Obra la constructora deberá proceder a subsanar la situación, asumiendo igualmente todos los costes derivados de la desinstalación, fabricación de nuevas tuberías, restitución del terreno en caso de que no sea posible modificar la traza del mismo, etc. y de posterior reinstalación correcta y prueba.

#### **4.10.7.1 ETAPA PRELIMINAR**

Se comienza por llenar lentamente de agua el tramo objeto de la prueba, dejando abiertos todos los elementos que puedan dar salida al aire, los cuales se irán cerrando después y sucesivamente de abajo hacia arriba. Debe procurarse dar entrada al agua por la parte baja del tramo en prueba, para así facilitar la salida de aire por la parte alta. Si esto no fuera posible, el llenado se debería hacer aún más lentamente, para evitar que quede aire en la tubería. En el punto más alto es conveniente colocar un grifo de purga para expulsión del aire y para comprobar que todo el interior del tramo objeto de la prueba se encuentra comunicado de la forma debida. Una vez llena de agua la tubería se debe mantener en esta situación 24 horas.

A continuación, se aumenta la presión hidráulica de forma constante y gradual hasta alcanzar un valor comprendido entre la presión de prueba ( $STP = MDP + 0,1$ ) y la presión máxima de diseño ( $MDP$ ), de forma que el incremento de presión no supere  $0,1 \text{ N/mm}^2$  por minuto.

Esta presión debe mantenerse entre dichos límites durante un tiempo razonable (que lo debería fijar el proyecto correspondiente o la DO a la vista de las circunstancias particulares de cada caso) para lograr los objetivos de esta etapa preliminar, para lo cual, si es necesario, habrá que suministrar, bombeando, cantidades adicionales de agua. Durante este periodo de tiempo no debe

haber pérdidas apreciables de agua, ni movimientos aparentes de la tubería. Caso contrario, debería procederse a la despresurización de la misma, a la reparación de los fallos que haya dado lugar y a la repetición del ensayo.

#### **4.10.7.2 ETAPA PRINCIPAL O DE PUESTA EN CARGA**

Una vez superada la etapa preliminar, se aumenta de nuevo de forma constante la presión hidráulica interior hasta alcanzar el valor de STP, de forma tal que el incremento de presión no supere 0,1 N/mm<sup>2</sup> por minuto. Una vez alcanzado dicho valor se desconecta el sistema de bombeo, no admitiéndose la entrada de agua, durante al menos 1 hora. Al final de este periodo el descenso de presión obtenido debe ser inferior a 0,02 N/mm<sup>2</sup>.

A continuación se aumenta la presión en el tramo a ensayar hasta alcanzar de nuevo el valor de STP, suministrando para ello cantidades adicionales de agua y midiendo el volumen final suministrado, debiendo ser este inferior al dado por la siguiente expresión:

$$\Delta V_{m\acute{a}x} = 1,2 \times V_x \Delta p_x \left[ \frac{1}{E_w} + \frac{ID}{e \times E} \right]$$

Siendo

- $\Delta V_{m\acute{a}x}$  pérdida admisible (litros)
- V volumen del tramo a probar (litros)
- $\Delta p$  caída admisible de presión durante la prueba (0,02 N/mm<sup>2</sup>)
- $E_w$  módulo de compresibilidad del agua (2100 N/mm<sup>2</sup>)
- E módulo de elasticidad del PRFV (39000 N/mm<sup>2</sup>)
- ID diámetro interior del tubo (mm)
- E espesor nominal del tubo (mm)
- 1,2 factor de corrección que tiene en cuenta, entre otros aspectos, el efecto del aire residual existente en la tubería.

El módulo de compresibilidad del agua ( $E_w$ ) y unos valores razonables para los valores del módulo de elasticidad del material de la tubería (E) son los siguientes:

Cuando, durante la realización de esta etapa principal o de puesta en carga, el descenso de presión y/o las pérdidas de agua sean superiores a los valores admisibles antes indicados, se deben corregir los defectos observados (reparando las uniones que pierdan agua, cambiando, si es preciso, algún tubo o pieza especial) para así proceder a repetir esta etapa principal hasta superarla con éxito.

En determinadas situaciones, tales como los ramales de las redes de distribución de pequeño diámetro o escasa longitud, puede admitirse que en esta etapa principal se realice únicamente la

comprobación de que el descenso de presión producido durante la misma es inferior a los valores admisibles antes indicados.

En cualquier caso, si los resultados de la etapa principal no son satisfactorios, o existen dudas sobre la correcta desaireación de la tubería, puede realizarse un ensayo complementario de purga que aclare tal circunstancia, conforme a la metodología recogida en la norma UNE EN 805:2000.

#### **4.11 HINCAS**

Antes de comenzar la ejecución de la hinca la empresa ejecutora presentará a la Dirección de Obra para su aprobación expresa, una memoria del cálculo mecánico de la misma, garantizando que la tubería de acero a emplear para la ejecución de la hinca soportará la carga de tráfico rodado y las condiciones del terreno.

La holgura que deberá existir entre el diámetro interior de la tubería de acero y el diámetro exterior de la tubería ejecutada mediante hinca será de 20-30 mm.

Para proteger los tramos ejecutados mediante hinca, se colocará al inicio y al final de la hinca, así como cada 3 metros de hinca, una banda de neopreno con tacos que cumplirá lo especificado en el presente pliego para bandas de neopreno con tacos.

La ejecución de la hinca cumplirá también lo especificado en los anejos y planos correspondientes del presente proyecto.

#### **4.12 VÁLVULAS Y VENTOSAS**

Las válvulas y ventosas se recibirán en obra limpias, con todos sus elementos protegidos y los orificios externos tapados, mediante tapas de plástico de forma que se evite la introducción de elementos extraños.

Las válvulas de compuerta se transportarán con el elemento de cierre en posición abierto, si el asiento es elástico, o cerrado si son de metal. En las válvulas de mariposa el obturador debe ir en posición ligeramente abierta.

Todas las válvulas y ventosas serán embaladas de forma tal que durante el transporte quede garantizada la imposibilidad de golpes y daños en estos elementos, así como su eventual maniobra, debiendo evitarse roces y esfuerzos superiores a los que la válvula ha de soportar.

Se prestará especial atención durante el transporte y la manipulación, para no dañar los mecanismos de accionamiento manual o mecánico que la válvula o ventosa pueda llevar o contener.

Antes de la colocación de las válvulas, ventosas y accesorios en obra se realizará una comprobación visual del estado de las superficies y del funcionamiento correcto de las mismas, verificando la idoneidad para su instalación.

#### **4.13 ESTRUCTURA METÁLICA**

Antes de iniciarse el montaje de la estructura metálica se realizará una comprobación visual del aspecto de la estructura, con el fin de rechazar aquellos perfiles o elementos que han sido dañados durante su transporte o manipulación.

Deberá comprobarse en obra una vez finalizada la unión, un 50 % del total de los tornillos que componen cada junta, confirmando que el apriete de las tuercas es a tope y que la disposición geométrica es la adecuada. En caso de que un 25 % de los tornillos sea considerado como rechazable, por falta de apriete, se procederá a la comprobación del 100 % de los tornillos que componen la junta.

Las correas se arriostrarán en los vanos mediante tirantillas de 12 mm roscadas en ambos extremos.

Se comprobarán en obra el 30 % de las soldaduras ejecutadas “in situ” conforme lo especificado en el presente pliego para soldaduras de piezas metálicas.

#### **4.14 EJECUCIÓN DE CERRAMIENTOS DE PANEL PREFABRICADO**

Antes de colocar los paneles se acopiarán en obra y se procederá a la inspección visual de los mismos para comprobar si se encuentran en adecuadas condiciones para ser instalados, tanto en lo que respecta a acabados exteriores, armaduras y esquinas, como ausencia de golpes y desconchones.

Los paneles se colocarán perfectamente aplomados para seguidamente fijarlos a la estructura con los adecuados sistemas de sujeción embutidos en los propios paneles.

Las juntas de los paneles se sellarán con mortero resistente a humedad y pintado en igual color que el propio panel.

#### **4.15 CARPINTERÍA METÁLICA**

##### **4.15.1 INSTALACIÓN DE PUERTAS Y MARCOS METÁLICOS**

El presente artículo trata del suministro, mano de obra, medios auxiliares, materiales y ejecución de todas las operaciones relacionadas con la instalación de puertas y marcos metálicos, de acuerdo con los planos correspondientes al proyecto.

Los marcos de las puertas y ventanas se instalarán nivelados ya aplomados y se anclarán de un modo seguro a los muros.

Las puertas de bisagras se colgarán adecuadamente, de modo que giren horizontalmente y se mantengan en cualquier posición.

Los elementos de cerrajería se instalarán limpia y adecuadamente, se ajustarán y se dejarán en condiciones de funcionamiento perfecto.

#### **4.15.2 CARPINTERÍA METÁLICA EN ALUMINIO**

Todas las ventanas serán del tipo, tamaño y forma que se indican en los planos y cualquier variación que se introduzca será con la autorización por escrito de la Administración.

El Contratista tiene la obligación de presentar a la Administración detalles de construcción, dimensiones, disposición de ventilación, funcionamiento, etc. y toda la información precisa para ser aprobada por el Director de Obra.

Las ventanas se montarán bien encuadradas y a plomo en las alineaciones y nivelaciones exactas. Todos los anclajes se ajustarán antes de colocar las ventanas.

Todas las puertas irán provistas de dos (2) llaves con el número de la cerradura estampado en las mismas. Cada cerradura llevará estampado el número correspondiente en la superficie. Se suministrarán tres (3) llaves maestras para cada sistema de llaves.

#### **4.16 ENLUCIDOS**

El enlucido de los paramentos y obras de mampostería o ladrillo se realizará descarnando y limpiando previamente las juntas y regando todo el paramento a enlucir inmediatamente antes de aplicar el enlucido.

En los paramentos de obras de hormigón, el enlucido se hará en general, a continuación del desencofrado de la obra, regando también el paramento a enlucir y picándolo si el Director de Obra lo considera necesario.

El espesor del enlucido no bajará en parte alguna de un centímetro y medio (1,5 cm). Se enlucirá con una (1) ó dos (2) capas y éstas se aplicarán en forma que prescriba el Director de Obra. En general, se aplicará de dos modos: o bien haciéndolo bastante espeso, y arrojándolo fuertemente contra la superficie a enlucir, extendiéndolo con las manos y repasándolo con una muñeca o bolsa de trapos húmedos sin alisar la superficie, o bien por medio de llana y alisándolo perfectamente.

#### **4.17 PASOS PROVISIONALES**

Los pasos provisionales necesarios para la correcta ejecución de las obras objeto del presente proyecto, serán de dimensión suficiente para el uso al que se destinen y garantizarán la suficiente resistencia mecánica para aguantar el tiempo que la Dirección de Obra considere necesario.

#### **4.18 URBANIZACIÓN**

##### **4.18.1 PLANO DE FUNDACIÓN**

El plano de fundación o explanada se compactará según lo especificado en el PG3 hasta alcanzar el 95% del Próctor Normal conforme la norma UNE 103501:1994. La compactación se comprobará con una frecuencia de 1 ensayo cada 620 m.

La geometría de la explanación se comprobará en toda su superficie teniendo que coincidir con la cota especificada en los planos.

##### **4.18.2 BASE**

La base se realizará con zahorra artificial de 1". En el caso de que el proveedor tenga marcado "CE" de la zahorra artificial y sus especificaciones coincidan con las expuestas en el presente pliego, no será necesario controlar su calidad en caso contrario se comprobará su idoneidad como mínimo al inicio del suministro y cuando cambie la procedencia de la misma, mediante el ensayo de una muestra significativa del material en Laboratorio debidamente homologado por cuenta del Contratista.

El espesor de la base será 20 cm +/- 15 mm y se comprobará mediante calicatas o levantamiento topográfico antes y después de echar la zahorra artificial, siendo en éste último caso el espesor de la zahorra la diferencia entre los dos levantamientos. Se realizarán catas o levantamientos cada 500 ml y se realizarán al tresbolillo en franjas de 6m de anchura.

La base se compactará según lo especificado en el PG3 hasta alcanzar el 100% del Próctor Modificado conforme la norma UNE103501:94. La compactación se comprobará con una frecuencia de 1 ensayo cada 330 m.

##### **4.18.3 LÁMINA DE POLIETILENO PARA SOLERAS Y HORMIGONES**

Antes de proceder a la ejecución del pavimento de hormigón, la base se cubrirá con una lámina de polietileno de baja densidad G-400 de espesor igual a 0,10 mm. Sus funciones son las siguientes:

- Barrera de vapor o film anti-humedad bajo pavimento
- Lámina de separación
- Protector de la propia losa a su posible desecación de la parte inferior



Modo de colocación:

- Eliminar de la base cualquier elemento punzante y rebajar la superficie en caso de que presente aristas pronunciadas para evitar el deterioro de la lámina.
- Desenrollar la lámina sobre la superficie de forma que se eviten los pliegues y las arrugas.
- Realizar solapes mínimos de 15 cm tanto en sentido longitudinal como transversal.
- Proteger la lámina de la perforación antes del vertido del hormigón. Se prohibirá todo tipo de circulación sobre la lámina.

#### **4.18.4 PAVIMENTO DE HORMIGÓN**

El pavimento de hormigón HA-25 armado con de fibras de polipropileno de la urbanización tendrá un espesor total de 20 cm. La resistencia característica del hormigón será 25 MPa.

La ejecución del pavimento de hormigón HA-25 deberá cumplir las especificaciones incluidas en el apartado 4.5 Hormigones.

La dosificación de la fibra de polipropileno será de 4 kg/m<sup>3</sup> y se llevará a cabo en la planta de hormigones.

Se formarán juntas de construcción o de hormigonado en el pavimento de hormigón, incluyendo colocación en las mismas de pasadores de diámetro 16 mm.

Las operaciones de terminación del pavimento serán las siguientes:

- Fratasado mecánico del hormigón
- Alisado y pulido mecánico de la superficie, con aplicación de endurecedor de superficie QUALIROC o similar, con dosis de 12 kg/m<sup>2</sup> como mínimo para aplicación como mortero incorporado (capa hidratada)
- Curado del hormigón con líquido de curado de resinas poliméricas en dispersión acuosa POLICUR F o similar, con dosis de 250 g/m<sup>2</sup> para aplicación con pulverizador
- Aserrado mecánico de juntas de retracción con una anchura de 3 mm y una profundidad de 1/3 del espesor de la solera

#### **4.19 TERRAPLÉN DE LA BALSA**

Antes de comenzar el terraplén, se retirará la capa vegetal de la zona donde se ubicará la balsa y sus estructuras. Este horizonte se ha estimado, según el estudio geotécnico, en 0,60 metros.

Previamente al inicio de los trabajos de desbroce de la balsa, el Contratista deberá avisar a la Dirección de Obra con suficiente antelación para que realice el levantamiento taquimétrico del terreno natural si así lo estima oportuno.

De igual manera, previamente al inicio de los trabajos de terraplén de la balsa, el Contratista deberá avisar a la Dirección de Obra con suficiente antelación para que realice el levantamiento taquimétrico del terreno desbrozado si así lo estima oportuno.

Previo a la colocación de la lámina se dejarán el movimiento de tierras durante al menos 6 meses (preferiblemente en invierno) para su asiento. Después del reposo corregirán los asientos y re perfilará por cuenta del adjudicatario de la obra.

#### Compactación del terraplén:

El terraplén de la balsa se ejecutará por tongadas de un espesor máximo de 25 cm. Como mínimo se comprobará en 10 puntos de cada una de las tongadas la compactación obtenida, siendo en todos los puntos de la cimentación y el núcleo del terraplén la compactación obtenida superior al 95 % del Próctor Modificado y siendo en todos los puntos de la coronación la compactación obtenida superior al 100 % del Próctor Normal.

En cada tongada se clavarán estacas con fleje grapado, de altura efectiva máxima sobre el nivel del terreno de 25 cm, en número de tres cada 20 metros, para control del espesor de las tongadas durante la ejecución.

#### Control geométrico:

La explanada del terraplén tendrá la misma cota en toda su extensión y anchura, según se va subiendo uniformemente el terraplén.

Se comprobará cada 30 m de distancia, la sección y la anchura de la tongada, como mínimo se realizarán 3 comprobaciones de la sección y la anchura de la tongada en cada una de las tongadas.

En el control geométrico de las secciones, las dimensiones de la anchura, no diferirán en más del +5% de las especificadas en los planos, con respecto a la altura en la que se está realizando el control, que como máximo será cada 2 m de altura y medidas de tramos longitudinales de 30 m de distancia.

## **4.20 CAMINO DE CORONACIÓN DE LA BALSA**

Sobre el terraplén de la balsa se colocará una base de 20 cm de espesor de material granular de tamaño máximo 1", obtenido de zahorras naturales, mediante cribado y machaqueo, repartido en dos capas de 10 cm. BASE

La base se realizará con zahorra artificial de 1". En el caso de que el proveedor tenga marcado "CE" de la zahorra artificial y sus especificaciones coincidan con las expuestas en el presente pliego, no será necesario controlar su calidad. En caso contrario se comprobará su idoneidad como mínimo al inicio del suministro y cuando cambie la procedencia de la misma, mediante el ensayo de una muestra significativa del material en Laboratorio debidamente homologado por cuenta del Contratista.

El espesor de la base será 20 cm +/- 15 mm y se comprobará mediante calicatas o levantamiento topográfico antes y después de echar la zahorra artificial, siendo en éste último caso el espesor de la zahorra la diferencia entre los dos levantamientos. La base de 20 cm se repartirá en dos capas de 10 cm. Se realizarán catas o levantamientos cada 100 m y se realizarán al tresbolillo en franjas de 3 m de anchura.

La base se compactará según lo especificado en el PG3 hasta alcanzar el 100% del Próctor Modificado conforme la norma UNE103501:94. La compactación se comprobará con una frecuencia de 1 ensayo cada 330 m.

#### **4.21 LÁMINA DE POLIETILENO DE ALTA DENSIDAD**

En caso de existir afloramientos o manchas de agua derivadas de la presencia de nivel freático, se documentarán gráficamente, se georreferenciarán y se realizarán los correspondientes análisis de muestras para tenerlo parametrizado, así como la Dirección de Obra analizará el drenaje de los mismos.

Se documentará, previo a la instalación de la lámina y geotextil, la inspección realizada al fondo y los taludes.

##### **4.21.1 TIPOS DE ANCLAJES**

###### Anclaje en coronación

Las láminas de impermeabilización se anclarán en la coronación de los taludes en una zanja de dimensiones mínimas 0,50 x 0,50 m con el fin de no deteriorar la coronación del talud, la zanja se separará del borde del talud al menos 1 m. Esta zanja también servirá de anclaje de los demás geosintéticos que componen el sistema de impermeabilización.

Una vez soldada y comprobada la lámina de PEAD, la zanja se rellenará con el propio producto de la excavación y se compactará.

###### Anclaje en pie de talud

Las láminas al pie de talud se anclarán mediante fuelles conformados con lámina de PEAD de 2 mm de espesor y sección con perímetro 1,45 m de peso no inferior a 115 kg/m. Rellenos con árido

natural lavado 6/12 mm. Quedarán colocados sobre una capa de geotextil, que impida la rotura de la lámina de PEAD.

Anclaje en fondo

Las láminas en el fondo de la balsa se anclarán de forma similar al anclaje en el pie de talud.

Anclaje en líneas de máxima pendiente

Las láminas en las líneas de máxima pendiente se anclarán de forma similar al anclaje en el pie de talud.

Anclaje en taludes

Las láminas en los taludes se anclarán mediante tubería PE100  $\varnothing$  160 mm rellena de gravilla 6/12 mm, colocada sobre una capa de geotextil, que impida la rotura de la lámina de PEAD.

Anclaje a fábricas de hormigón:

Las láminas se unirán a las fábricas de hormigón mediante un anclaje sencillo, preferentemente con **perfiles embutidos en obra de hormigón tipo Atarlock HD Tipo E o similar**, provistos de garras, los cuales se embutirán en el hormigón fresco. Una vez haya fraguado el hormigón, se fijará la lámina PEAD mediante atornillado de contra-pletina, apretada con tornillos M16 soldados (a la pletina base) y tuercas, también en acero inoxidable.

Para la estanquidad se incorporará una junta de neopreno entre la pletina y la lámina de PEAD y se sellará, para mayor seguridad, el borde en toda su longitud con masilla de poliuretano.

#### **4.21.2 SOLDADURAS**

Las soldaduras de las láminas de PEAD serán por termofusión o tipo doble con canal intermedio de comprobación, excepto en los casos que este tipo de soldadura no sea posible como en las soldaduras de puntos triples y reparaciones de la balsa, en las que se realizarán soldaduras por extrusión.

**SOLDADURAS POR TERMOFUSIÓN:**

La anchura de solape mínima será de 10 cm.

La maquinaria a utilizar podrá ser de cuña caliente, aire caliente o ambas, pero siempre será automática, y con un sistema de control de la temperatura de soldado digital y con impresión de las condiciones de soldadura: presión de los rodillos, velocidad y temperatura.

La temperatura y velocidad de soldadura, se regulará según las condiciones climatológicas, y a partir de ensayos previos realizados “in situ” con tensiómetro automático de campo.

Las geomembranas de PEAD a soldar estarán siempre limpias y exentas de polvo o grasa.

#### SOLDADURAS POR EXTRUSIÓN:

Se realizarán con una máquina extrusora portátil que aporta material del mismo tipo que la geomembrana de PEAD. La materia prima de la lámina de PEAD y el material de aporte de la soldadura por extrusión reunirán las mismas características técnicas para garantizar la durabilidad de las mismas.

La soldadura por extrusión consiste en:

- Limpieza de la zona a soldar
- Unión mediante calor
- Lijado de una zona de aproximadamente 6 cm común a ambas láminas. Este lijado se realizará siempre en dirección perpendicular a la soldadura, no eliminando más de un 10% del espesor de la lámina
- Extrusión del material de aporte

El cordón de soldadura tendrá una anchura mínima de 3 cm y una altura mínima del espesor de la lámina de PEAD.

#### **4.21.3 INSTALACIÓN Y MANIPULACIÓN**

Durante la instalación y manipulación de las láminas de PEAD, será responsabilidad del instalador lo siguiente:

- Que la maquinaria y herramienta utilizada sea la adecuada para no dañar las geomembranas.
- Que ninguna de las personas que estén trabajando sobre las geomembranas fumen, lleven calzados que las dañen o realicen otro tipo de operaciones que puedan deteriorarlas.
- Que el método utilizado para desenrollarlas, no cause arañazos, ni deteriore el suelo del soporte o del geotextil de base.
- Que el sistema de distribución adoptado para las geomembranas minimice la formación de arrugas. Se deberá identificar el lugar donde se ha instalado cada rollo en planos o croquis.
- Que se coloquen contrapesos durante su instalación para prevenir descolocaciones causadas por el viento.
- Que el desenrollado de las geomembranas se realice a temperaturas ambientales que no superen los 36°C.

- Que la instalación de las geomembranas no se realice durante precipitaciones, en presencia de excesiva humedad (niebla, rocío) o en presencia de vientos excesivos y siempre bajo el control del supervisor.
- Que se coloquen cargas adecuadas (por ejemplo, sacos de arena o artículos similares que no dañen la geomembrana) para prevenir levantamientos por el viento. Caso que los vientos sean fuertes, se colocarán cargas constantes a lo largo de los lados de las láminas para reducir el riesgo de flujo de viento bajo las láminas.
- Que las áreas de tráfico en contacto directo con las geomembranas se minimicen, protegiéndola con geotextiles, otra geomembrana superpuesta u otro sistema protector.

#### **4.21.4 COMPROBACIONES Y ENSAYOS**

Durante la instalación de la lámina de PEAD se realizará el control de calidad que se expone a continuación, cuyos resultados se reflejarán en el documento diario de la empresa instaladora.

##### **Comprobación del terreno de apoyo de los materiales geosintéticos.**

Se comprobará la superficie de apoyo de los materiales geosintéticos, mediante visita a obra por técnico especializado, verificando que se cumple lo que la UNE 104427:2010 recoge al respecto.

La superficie de apoyo deberá ser regular y uniforme, convenientemente compactada y con granulometría continua y con ausencia de tamaños grandes, raíces u otros elementos punzantes.

##### **Control de calidad de las soldaduras por termofusión.**

Se controlará el 100 % de las soldaduras, verificándose su calidad inmediatamente después de su ejecución. En caso de no conformidad se procederá a repetir la soldadura. Todas las soldaduras serán codificadas y recogidas en un plano de despiece de paños. Las soldaduras serán comprobadas mediante dos tipos de ensayos:

- **Comprobación de estanqueidad del canal central de soldadura por prueba de aire a presión bajo norma UNE 104 481 Parte 3-2.**

El ensayo será realizado por el técnico de control de calidad de la empresa de control de calidad contratada para tal fin. Los resultados serán recogidos en fichas de campo donde se recogerán los aspectos contemplados en la normativa e incluidos en el informe final.

##### **Criterio de aceptación / rechazo**

No se aceptaran disminuciones mayores del 10 % de la presión administrada, tal como indica la norma UNE 104 481 Parte 3-2.

- **Ensayo de desgarr/pelado mediante Tensiómetro de campo UNE 104304:2015.**

El ensayo será realizado por el técnico de control de calidad de la empresa de control de calidad contratada para tal fin. Los resultados serán recogidos en fichas de campo donde se recogerán los aspectos contemplados en la normativa e incluidos en el informe final

Criterio de aceptación / rechazo

No se aceptaran roturas en la zona de soldadura. La probeta debe romper por la zona inmediatamente contigua a la zona soldada. El valor de rotura será superior al marcado por la normativa de aplicación.

**Control de Calidad de las soldaduras por extrusión.**

Este tipo de soldadura solamente se hará cuando no haya otra posibilidad. Se soldará por extrusión en parches, refuerzos, botas, baberos, uniones a obras de fábrica, arquetas tubos y puntos triples entre láminas, tal y como indica la normativa UNE 104 427, y siempre que la máquina de termofusión no pueda hacerlo.

Se controlará el 100 % de las soldaduras, verificándose su calidad inmediatamente después de su ejecución. En caso de no conformidad se procederá a repetir la soldadura.

Todas las soldaduras serán codificadas y recogidas en un plano de despiece de paños

El ensayo será realizado por el técnico de control de calidad de la empresa de control de calidad contratada para tal fin. Los resultados serán recogidos en fichas de campo donde se recogerán los aspectos contemplados en la normativa

El instalador realizará las soldaduras por extrusión siempre delante del técnico de control de calidad y serán comprobadas por dos tipos de ensayos:

- Comprobación de estanqueidad por el Método de la campana de vacío bajo norma UNE 104 425

Anexo c

El ensayo será realizado por el técnico de control de calidad de la empresa de control de calidad contratada para tal fin. Los resultados serán recogidos en fichas de campo donde se recogerán los aspectos contemplados en la normativa e incluidos en el informe final.

Criterio de aceptación / rechazo

No se aceptarán aquellas soldaduras que muestren burbujas como reflejo de entrada de aire.

- Comprobación de estanqueidad por el método del potenciómetro de campo (Chispómetro)

Spark Test

Para la realización de este ensayo el instalador tendrá que tener siempre disponible hilo de cobre. El ensayo será realizado por el técnico de control de calidad de la empresa de control de calidad contratada para tal fin. Los resultados serán recogidos en fichas de campo donde se recogerán los aspectos contemplados en la normativa e incluidos en el informe final.

Criterio de aceptación / rechazo

No se aceptarán soldaduras que al pasar el chispómetro salten chispas como reflejo de establecerse conexión eléctrica.

**Trazabilidad de la lámina PEAD mediante coordenadas GPS**

- Se elaborará un plano de despiece con la correspondiente codificación y situación de los distintos paños de lámina PEAD, así como la correcta codificación y situación de todas las soldaduras, todos los ensayos, reparaciones y refuerzos.
- La situación de paños y soldaduras de lámina PEAD se realizará en plano georreferenciado.
- La trazabilidad de la lámina PEAD se realizará estableciendo la correspondencia entre los códigos de los diversos paños de lámina PEAD y los números de rollo y lote a los que corresponden.

**Control de calidad de aspectos relacionados**

- Verificación de los certificados del fabricante respecto a las especificaciones de proyecto y/o normativa.
- Comprobación sistemática de los parámetros de soldadura de termofusión (temperatura, presión de rodillos y velocidad de avance).
- Comprobación sistemática de los parámetros de soldadura de extrusión (temperatura del extrudado).
- Control del correcto despliegue de los distintos materiales geosintéticos.
- Medición de todos los parámetros ambientales recogidos en la normativa (temperatura ambiente, temperatura lámina, humedad relativa, etc....)
- Recogida de toda la información en los correspondientes documentos de campo.
- Se controlará el marcado CE de los materiales comprobando los valores de la ficha técnica de los materiales asociada al marcado CE y comparándolos con los resultados de laboratorio y con valores de la normativa vigente y/o de proyecto.
- Comprobación del terreno de apoyo de los materiales geosintéticos emitiendo certificado de validez.
- Correcto solape entre materiales.
- Correcta ejecución de anclajes en zanjas, bermas y taludes.
- Las uniones de la lámina de PEAD a tuberías, obras de fábrica y en general puntos singulares serán especialmente comprobadas, supervisando la ejecución de las



uniones y sometiéndolas a las comprobaciones pertinentes mediante ensayos de campo.

- Dossier fotográfico

-Informe final de laboratorio y obra con sello de acreditación.

#### **4.21.5 DOCUMENTACIÓN A APORTAR**

El instalador antes de comenzar la colocación de las láminas aportará la documentación siguiente:

- Fases de realización. Se entregará el plano de las fases en que se va a realizar la impermeabilización, señalando en cada caso las zonas en donde se van a iniciar los trabajos.
- Planos de detalle. Donde se señalarán los anclajes de la lámina en coronación y los elementos singulares (arquetas, sumideros, tuberías, etc.).

Todos los días durante la ejecución de la impermeabilización, el instalador aportará un documento donde aparezca la localización, las fichas de identificación y de control de calidad de los rollos de lámina de PEAD colocados en ese día y los resultados de los controles y ensayos realizados.

#### **4.22 TRANSPORTE Y ALMACENAMIENTO GENERALES**

Para el transporte y almacenamiento de los distintos elementos que forman parte del presente proyecto y que no se analizan específicamente en el presente pliego, se tendrá en cuenta lo especificado a continuación, el fabricante embalará y/o protegerá los distintos elementos que suministre, contra los posibles daños mecánicos y la entrada de sustancias extrañas durante la manipulación, el transporte y el almacenamiento.

#### **4.23 EJECUCIONES GENERALES**

En las ejecuciones de las obras de este Proyecto no analizadas específicamente en este Capítulo, se estará a las normas de buena práctica constructiva, la legislación vigente en el momento de ejecución de las mismas y a las instrucciones que de la Dirección de Obra.

#### **4.24 ENSAYOS Y PRUEBAS DE LOS MATERIALES**

No se procederá al empleo de los materiales sin que antes sean examinados y aceptados por la Dirección de Obra, previa realización en su caso de las pruebas y ensayos previstos en este Pliego, los cuales siempre que sea posible, se realizarán en Laboratorios acreditados.

Todos los gastos de las pruebas y ensayos necesarios para definir las cualidades de los materiales de este Pliego de Condiciones y garantizar el cumplimiento de las especificaciones definidas en el mismo, serán abonados por el Contratista.

#### **4.25 CASO EN QUE LOS MATERIALES NO SEAN DE RECIBO**

Podrán desecharse todos aquellos materiales que no cumplan las condiciones exigidas en el presente Pliego de Condiciones, ateniéndose el Contratista a lo que por escrito le ordene la Dirección de Obra.

#### **4.26 ORDEN DE LOS TRABAJOS**

La marcha simultánea o sucesiva de la construcción de las diversas partes de la obra, será objeto del estudio por el Contratista y culminará en una propuesta a la Dirección de la Obra para recabar la preceptiva autorización.

Si la Dirección estimase que debe procederse a la simultaneidad de varias actividades, el Contratista vendrá obligado al estudio de un nuevo plan que permita la simultaneidad antes aludida.

En todo caso, la contrata deberá someter a la Dirección de Obra el Plan de ejecución que se propone seguir para su aceptación, ateniéndose al mismo una vez aceptado.

#### **4.27 CARTEL DE OBRA**

La instalación de los carteles de obra correrá a cargo del Contratista y cumplirá con lo especificado por la Dirección de Obra en cuanto a contenido y dimensiones.

La ubicación de los mismos será acordada con la Dirección de Obra, al comienzo de la ejecución de la misma.

El número de carteles a instalar será hasta un máximo de cuatro y deberán permanecer instalados durante el plazo de ejecución y garantía de la obra, hasta la recepción definitiva de la misma. Una vez finalizado este periodo, será responsabilidad del contratista la retirada de los mismos. SEIASA no devolverá las garantías de obra depositadas por la constructora hasta que se verifique su retirada.

Será responsabilidad del contratista además el correcto mantenimiento de los mismos durante el período en el que han de estar instalados, debiendo subsanar cualquier deterioro que sufran los mismos.

#### **4.28 GESTIÓN DE RESIDUOS DE CONSTRUCCIÓN Y DEMOLICIÓN**

En relación con el almacenamiento, manejo y, en su caso, otras operaciones de gestión de los residuos de construcción y demolición en obra.

##### Gestión de residuos de construcción y demolición

Gestión de residuos según RD 105/2008, realizándose su identificación con arreglo a la Lista Europea de Residuos publicada por Orden MAM/304/2002 de 8 de febrero o sus modificaciones posteriores.

La segregación, tratamiento y gestión de residuos se realizará mediante el tratamiento correspondiente por parte de empresas homologadas por la Junta de Castilla y León mediante contenedores o sacos industriales apropiados.

##### Certificación de los medios empleados

Es obligación del contratista proporcionar a la Dirección Facultativa de la obra y a la Propiedad de los certificados de los contenedores empleados así como de los puntos de vertido final, ambos emitidos por entidades autorizadas y homologadas.

##### Limpieza de las obras

Es obligación del Contratista mantener limpias las obras y sus alrededores tanto de escombros como de materiales sobrantes, retirar las instalaciones provisionales que no sean necesarias, así como ejecutar todos los trabajos y adoptar las medidas que sean apropiadas para que la obra presente buen aspecto.

Con carácter Particular:

Para los derribos: se realizarán actuaciones previas tales como apeos, apuntalamientos, estructuras auxiliares...para las partes o elementos peligrosos, referidos tanto a la propia obra como a los edificios colindantes. Como norma general, se procurará actuar retirando los elementos contaminados y/o peligrosos tan pronto como sea posible, así como los elementos a conservar o valiosos (cerámicos, mármoles...). Seguidamente se actuará desmontando aquellas partes accesibles de las instalaciones, carpinterías y demás elementos que lo permitan.

El depósito temporal de los escombros, se realizará bien en sacos industriales iguales o inferiores a 1 m<sup>3</sup>, contenedores metálicos específicos con la ubicación y condicionado que establezcan las ordenanzas municipales. Dicho depósito en acopios, también deberá estar en lugares debidamente señalizados y segregados del resto de residuos

El depósito temporal para RCDs valorizables (maderas, plásticos, metales, chatarra...) que se realice en contenedores o acopios, se deberá señalar y segregar del resto de residuos de un modo adecuado.

Los contenedores deberán estar pintados en colores que destaquen su visibilidad, especialmente durante la noche, y contar con una banda de material reflectante de al menos 15 cm a lo largo de todo su perímetro. En los mismos deberá figurar la siguiente información: Razón social, CIF, teléfono del titular del contenedor / envase.

Esta información también deberá quedar reflejada en los sacos industriales y otros medios de contención y almacenaje de residuos.

El responsable de la obra a la que presta servicio el contenedor adoptará las medidas necesarias para evitar el depósito de residuos ajenos a la misma. Los contenedores permanecerán cerrados, o cubiertos al menos, fuera del horario de trabajo, para evitar el depósito de residuos ajenos a la obra a la que prestan servicio

En el equipo de obra deberán establecerse los medios humanos, técnicos y procedimientos para la separación de cada tipo de RCD.

Se atenderán los criterios municipales establecidos (ordenanzas, condiciones de licencia de obras...), especialmente si obligan a la separación en origen de determinadas materias objeto de reciclaje o deposición.

En este último caso se deberá asegurar por parte del contratista realizar una evaluación económica de las condiciones en las que es viable esta operación, tanto por las posibilidades reales de ejecutarla como por disponer de plantas de reciclaje o gestores de RCDs adecuados. La Dirección de Obra será la responsable de tomar la última decisión y de su justificación ante las autoridades locales o autonómicas pertinentes.

Se deberá asegurar en la contratación de la gestión de los RCDs que el destino final (planta de reciclaje, vertedero, cantera, incineradora...) son centros con la autorización autonómica, así mismo se deberá contratar sólo transportistas o gestores autorizados e inscritos en el registro pertinente

Se llevará a cabo un control documental en el que quedarán reflejados los avales de retirada y entrega final de cada transporte de residuos

La gestión tanto documental como operativa de los residuos peligrosos que se hallen en una obra de derribo o de nueva planta se regirán conforme a la legislación nacional y autonómica vigente y a los requisitos de las ordenanzas municipales

Asimismo los residuos de carácter urbano generados en las obras (restos de comidas, envases...) serán gestionados acorde con los preceptos marcados por la legislación y autoridad municipal correspondiente.

Para el caso de los posibles residuos con amianto se seguirán los pasos marcados por la Orden MAM/304/2002 de 8 de febrero por la que se publican las operaciones de valorización y eliminación de residuos y la lista europea de residuos para poder considerarlos como peligroso o no peligrosos.

En cualquier caso siempre se cumplirán los preceptos dictados por el RD 108/1991 de 1 de febrero sobre la prevención y reducción de la contaminación del medio ambiente producida por el amianto, así como la legislación laboral al respecto.

Los restos de lavado de canaletas / cubas de hormigón serán tratadas como escombros

Se evitará en todo momento la contaminación con productos tóxicos o peligrosos de los plásticos y restos de madera para su adecuada segregación, así como la contaminación de los acopios o contenedores de escombros con componentes peligrosos.

Las tierras superficiales que pueden tener un uso posterior para jardinería o recuperación de los suelos degradados serán retiradas y almacenadas durante el menor tiempo posible en caballones de altura no superior a 2 metros. Se evitará la humedad excesiva, la manipulación y la contaminación con otros materiales.

## **5 PLIEGO DE PRESCRIPCIONES FACULTATIVAS**

### **5.1 OBLIGACIONES Y DERECHOS DEL CONTRATISTA**

#### **5.1.1 REMISIÓN DE SOLICITUD DE OFERTAS**

Por la Dirección Técnica se solicitarán ofertas a las Empresas especializadas del sector, para la realización de las instalaciones especificadas en el presente Proyecto para lo cual se pondrá a disposición de los ofertantes un ejemplar del citado Proyecto o un extracto con los datos suficientes. En el caso de que el ofertante lo estime de interés deberá presentar además de la mencionada, la o las soluciones que recomiende para resolver la instalación.

#### **5.1.2 RECLAMACIONES CONTRA LAS ÓRDENES DE DIRECCIÓN**

Las reclamaciones que el Contratista quiera hacer contra las órdenes emanadas del Director de Obra, solo podrá presentarlas a través del mismo ante la propiedad, si ellas son de orden económico y de acuerdo con las condiciones estipuladas en los Pliegos de Condiciones correspondientes; contra disposiciones de orden técnico o facultativo del Director de Obra, no se admitirá reclamación alguna, pudiendo el Contratista salvar su responsabilidad, si lo estima oportuno, mediante exposición razonada, dirigida al Director de Obra, el cual podrá limitar su contestación al acuse de recibo que, en todo caso, será obligatorio para este tipo de reclamaciones.

#### **5.1.3 DESPIDO POR INSUBORDINACIÓN, INCAPACIDAD Y MALA FE**

Por falta del cumplimiento de las instrucciones del Director de Obra, sus subalternos de cualquier clase, encargados de la vigilancia de las obras; por manifiesta incapacidad o por actos que comprometan y perturben la marcha de los trabajos, el Contratista tendrá obligación de sustituir a sus dependientes y operarios, cuando el Director de Obra lo reclame.

#### **5.1.4 INDEMNIZACIÓN POR RETRASO DE LOS TRABAJOS**

El importe de la indemnización que debe abonar el Contratista por causas de retraso no justificado, en el plazo de terminación de las obras contratadas, será el establecido en las cláusulas del contrato y en caso de no existir, el importe de la suma de perjuicios materiales causados por imposibilidad de utilización de la obra en la fecha prevista, debidamente justificados.

### **5.1.5 INDEMNIZACIÓN POR DAÑOS DE CAUSA MAYOR AL CONTRATISTA TRABAJOS**

El Contratista no tendrá derecho a indemnización por causas de pérdidas, averías o perjuicio ocasionados en las obras, sino en los casos de fuerza mayor. Para los efectos de este artículo, se considerarán como tales casos únicamente los que siguen:

1.- Los incendios causados por electricidad atmosférica.

2.- Los daños producidos por terremotos y maremotos.

3.- Los producidos por vientos huracanados, mareas y crecidas de ríos superiores a las que sean de prever en el país, y siempre que exista constancia inequívoca de que el Contratista tomó las medidas posibles, dentro de sus medios, para evitar o atenuar los daños.

Los que provengan de movimientos del terreno en que estén construidas las obras.

Los destrozos ocasionados violentamente, a mano armada, en tiempo de guerra, movimientos sediciosos populares o robos tumultuosos.

La indemnización se referirá, exclusivamente, al abono de las unidades de obra ya ejecutadas o materiales acopiados a pie de obra; en ningún caso comprenderá medios auxiliares, maquinaria o instalaciones, etc., propiedad de la Contrata.

### **5.1.6 COPIA DE LOS DOCUMENTOS**

El Contratista tiene derecho a sacar copias a su costa, de los Pliegos de Condiciones, presupuestos y demás documentos de la contrata. El Director de Obra, si el Contratista solicita éstos, autorizará las copias después de contratadas las obras.

## **5.2 TRABAJOS, MATERIALES Y MEDIOS AUXILIARES**

### **5.2.1 LIBRO DE ÓRDENES**

En la casilla y oficina de la obra, tendrá el Contratista el Libro de Órdenes, en el que se anotarán las que el Director de Obra precise dar en el transcurso de la obra.

El cumplimiento de las órdenes expresadas en dicho Libro es tan obligatorio para el Contratista como las que figuran en el Pliego de Condiciones.

El libro de órdenes permanecerá en el lugar y bajo la custodia de quien designe la Dirección de Obra, o en su defecto, en la casilla y oficina de la obra del Contratista. En el libro de órdenes, se anotarán las órdenes y comentarios que el Director de Obra precise dar en el transcurso de la obra, pudiendo ser realizadas tanto por el propio Director de Obra, como por quien éste haya facultado mediante consignación en el libro.

### **5.2.2 PROGRAMACIÓN DE LAS OBRAS E INSTALACIONES QUE HA DE EXIGIRSE**

El adjudicatario deberá someter a la aprobación de la Dirección Facultativa, antes del comienzo de las obras, un programa de trabajo con especificación exhaustiva de actividades, plazos parciales y fecha de terminación de las distintas unidades de obra compatibles con el plazo total de ejecución y presupuesto total de ejecución material y por administración o contrata detallado mensualmente.

El adjudicatario presentará, asimismo, una relación completa de los servicios y maquinaria que se compromete a utilizar en cada una de las etapas del plan de obra. Los medios propuestos quedarán adscritos a la obra, sin que en ningún caso el Adjudicatario pueda retirarlos sin autorización de la Administración.

Asimismo, el adjudicatario deberá aumentar los medios auxiliares propuestos, no implicará exención alguna de responsabilidad para el Contratista, en caso de incumplimiento de los plazos parciales o totales convenidos.

El adjudicatario deberá constituir, a su costa, una oficina de obra, cuyo emplazamiento y características deberán ser aprobadas por la Dirección de Obra, y en donde ésta tendrá a su disposición la documentación necesaria referente a las obras, incluidos los contratos vigentes.

### **5.2.3 COMIENZO DE LOS TRABAJOS Y PLAZO DE EJECUCIÓN**

Obligatoriamente y por escrito, deberá el Contratista dar cuenta al Director de Obra del comienzo de los trabajos, antes de transcurrir veinticuatro horas de su iniciación: previamente se habrá suscrito el acta de replanteo en las condiciones establecidas en el artículo 7.

El adjudicatario comenzará las obras dentro del plazo de 15 días desde la fecha de adjudicación. Dará cuenta al Director de Obra, mediante oficio, del día en que se propone iniciar los trabajos, debiendo este dar acuse de recibo.

El acto de confrontación de replanteo deberá firmarse antes de los treinta (30) días siguientes a la fecha de otorgamiento del contrato.

Las obras quedarán terminadas dentro del plazo establecido.

El Contratista está obligado al cumplimiento de todo cuanto se dispone en la Reglamentación Oficial de Trabajo.

### **5.2.4 CONDICIONES GENERALES DE EJECUCIÓN**

El Contratista empleará los materiales y mano de obra que cumplan las condiciones exigidas en las Condiciones Generales de índole Técnica" del "Pliego General de Condiciones Varias de la



Edificación" y realizará todos y cada uno de los trabajos contratados de acuerdo con lo especificado también en dicho documento.

Por ello, y hasta que tenga lugar la recepción definitiva de la obra, el Contratista es el único responsable de la ejecución de los trabajos que ha contratado y de las faltas y defectos que en estos puedan existir, por su mala ejecución o por la deficiente calidad de los materiales empleados o aparatos colocados, sin que pueda servirle de excusa ni le otorgue derecho alguno, la circunstancia de que el Director de Obra o sus subalternos no le hayan llamado la atención sobre el particular, ni tampoco el hecho de que hayan sido valorados en las certificaciones parciales de la obra que siempre se supone que se extienden y abonan a buena cuenta.

#### **5.2.5 TRABAJOS DEFECTUOSOS**

Como consecuencia de lo anteriormente expresado, cuando el Director de Obra o su representante en la obra adviertan vicios o defectos en los trabajos ejecutados, o que los materiales empleados, o los aparatos colocados no reúnen las condiciones preceptuadas, ya sea en el curso de la ejecución de los trabajos, o finalizados éstos y antes de verificarse la recepción definitiva de la obra, podrán disponer que las partes defectuosas sean demolidas y reconstruidas de acuerdo con lo contratado, y todo ello a expensas de la contrata. Si esta no estimase justa la resolución y se negase la demolición y reconstrucción ordenadas, se procederá de acuerdo con lo establecido en el artículo correspondiente.

#### **5.2.6 OBRAS Y VICIOS OCULTOS**

Si el Director de Obra tuviese fundadas razones para creer en la existencia de vicios ocultos de construcción en las obras ejecutadas, ordenará efectuar en cualquier tiempo y antes de la recepción definitiva, las demoliciones que crea necesarias para reconocer los trabajos que suponga defectuosos.

Los gastos de la demolición de la reconstrucción que se ocasionen, así como de correcta reinstalación serán de cuenta del Contratista, siempre que los vicios existan realmente; en caso contrario correrán a cargo del propietario.

#### **5.2.7 ABONO DE LAS OBRAS**

Todas las unidades de obra se abonarán conforme lo especificado en el presupuesto del presente proyecto, entendiéndose por unidad de obra la unidad realmente ejecutada.

#### **5.2.7.1 NORMAS GENERALES**

Las mediciones de las obras vienen establecidas en el Presupuesto.

Los trabajos se abonarán tomando como base las dimensiones fijadas en el Proyecto aunque las medidas de control arrojen cifras superiores. Por lo tanto no serán de abono los excesos de obra que, por su conveniencia, errores u otras causas, ejecute el Contratista. Sólo en caso de que el Director de Obra hubiese encargado por escrito mayores dimensiones de las que figuran en el Proyecto, se tendrán en cuenta en la valoración.

#### **5.2.7.2 VALORACIÓN DE LA OBRA**

La medición de la obra concluida se hará por el tipo de unidad fijada en el correspondiente presupuesto.

La valoración deberá obtenerse aplicando a las diversas unidades de obra el precio que tuviese asignado en el Presupuesto, añadiendo a este importe el de los tantos por ciento que correspondan al beneficio industrial y gastos generales, y descontando el tanto por ciento que corresponda a la baja de la oferta hecha por el Contratista.

Todas las unidades de obra de instalación de tuberías llevan incluidas las pruebas de las mismas (medios humanos, maquinaria, agua o fluido de prueba, elementos de medida, tapones tanto de final de línea como de extremos de tramos, topes, dados de anclaje, celosía de transmisión de esfuerzos de extremos hasta dichos dados de anclaje, etc.). Hasta que éstas no estén realizadas satisfactoriamente, la unidad de obra no será tal al no estar completa, por lo que tampoco será de abono metro alguno de las mismas mediante certificación. Será potestad única de la Dirección de Obra, en función del ritmo de consecución de pruebas previas con resultado satisfactorio por parte de la constructora, el establecimiento de un % de abono de las unidades de obra o material de las mismas correspondientes.

#### **5.2.7.3 MEDICIONES PARCIALES Y FINALES**

Las mediciones parciales se verificarán en presencia del Contratista, de cuyo acto se levantará acta por duplicado, que será firmada por ambas partes. La medición final se hará después de terminadas las obras con precisa asistencia del Contratista.

En el acta que se extienda, de haberse verificado la medición en los documentos que le acompañan, deberá aparecer la conformidad del Contratista o de su representación legal.

#### **5.2.7.4 EQUIVOCACIONES EN EL PRESUPUESTO**

Se supone que el Contratista ha hecho detenido estudio de los documentos que componen el Proyecto, y por tanto al no haber hecho ninguna observación sobre posible errores o equivocaciones en el mismo, se entiende que no hay lugar a disposición alguna en cuanto afecta a medidas o precios de tal suerte, que la obra ejecutada con arreglo al Proyecto contiene mayor número de unidades de las previstas, no tiene derecho a reclamación alguna.

Si por el contrario, el número de unidades fuera inferior, se descontará del presupuesto.

#### **5.2.7.5 VALORACIÓN DE OBRA INCOMPLETAS**

Cuando por consecuencia de rescisión u otras causas fuera preciso valorar las obras incompletas, se aplicarán los precios de presupuesto, sin que pueda pretenderse hacer la valoración de la unidad de obra fraccionándola en forma distinta a la establecida en los cuadros de descomposición de precios.

#### **5.2.7.6 CERTIFICACIONES**

La Dirección, tomando como base las mediciones de las unidades de obra ejecutadas a que y los precios contratados, redactará mensualmente la correspondiente relación valorada al origen.

El Ingeniero Director de las Obras expedirá y tramitará las certificaciones, en los cinco días siguientes del periodo a que corresponden, tomando como base la relación valorada. El contratista facilitará relación valorada antes del día 25 del mes en curso.

#### **5.2.7.7 PRECIOS UNITARIOS**

Los precios unitarios, que se definen en los “Cuadros de Precios” del presente Proyecto, y que son los de aplicación a las correspondientes unidades de obra para abono al Contratista, cubren todos los gastos necesarios para la completa ejecución material de la Unidad de Obra correspondiente, de forma que ésta pueda ser recibida por la Administración, incluidas todas las operaciones, mano de obra, materiales y medios auxiliares que fuesen necesarios para la ejecución de cada unidad de obra.

Asimismo, quedan incluidos todos los gastos que exige el presente PPTP, y del PG-4/88 de O.M. de 21 de enero de 1998 (B.O.E. del 3 de febrero).

#### **5.2.7.8 TOLERANCIAS**

En el presente P.P.T.P. no se prevén ningún tipo de tolerancias en las mediciones de las unidades de obra, en general; y por tanto, cualquier exceso de obra que no haya sido autorizado por el Ingeniero Director no será de abono.

#### **5.2.7.9 EXCAVACIONES DE LA RED DE RIEGO**

**Las excavaciones de la red de riego se abonarán conforme al perfil longitudinal aprobado en obra, expresando en metros cúbicos (m<sup>3</sup>) y conforme a la sección tipo de zanja definida en el proyecto para cada diámetro de tubería.**

El precio unitario de m<sup>3</sup> de excavación de la red de riego incluye los siguientes conceptos:

- Todos los medios necesarios para llevar a cabo las excavaciones en terrenos de cualquier naturaleza, incluido un 10 % de excavación en roca.
- Todos los medios necesarios para la nivelación laser del fondo de zanja hasta una profundidad máxima de 6 m,
- Perfilado de laterales y fondos
- Entibado
- Agotamiento
- Apilado y traslado en obra de productos de excavación
- Aportación de riegos con cuba para minimizar la emisión de partículas de polvo a la atmósfera.
- Creación de nichos
- Catas para la localización de instalaciones o infraestructuras afectadas.
- Todos los trabajos y materiales necesarios para la realización de pista de servicio paralela a la propia zanja
- Todos los trabajos para la ejecución de los accesos necesarios (como tapado de pozos, talado de árboles, retirada de árboles, tocones, y gestión del residuo).
- Reparación y reposición de caminos y viales existentes.
- Reposición de servicios afectados (cables eléctricos, instalaciones de riego, conducciones, etc.).
- Ejecución de balates y márgenes existentes antes de la excavación
- Pérdida de rendimiento por la presencia de servicios afectados.
- Todas las operaciones separación y acopio de la tierra vegetal para su posterior reutilización. Incluso carga y transporte a lugar de empleo, distancia máxima de 5 km.

- Todas las operaciones de carga y transporte a lugar de acopio temporal del material procedente de la excavación para su reutilización, así como las operaciones de carga y transporte al lugar de origen.

#### **5.2.7.10 ASIENTO Y RELLENO DE MATERIAL GRANULAR 6/12 MM**

Los rellenos de gravilla de la red de tuberías se abonarán, expresados en metros cúbicos (m<sup>3</sup>), conforme a las mediciones deducidas de los planos del Proyecto (sección tipo de zanja para cada diámetro de tubería) o medidas con arreglo a las modificaciones ordenadas por escrito, durante la ejecución de los trabajos por el facultativo Director de Obra.

#### **5.2.7.11 TERRAPLENES, RELLENOS Y TAPADOS**

Los terraplenes y rellenos se abonarán por su volumen al precio por metro cúbico (m<sup>3</sup>) que fije el presupuesto. El volumen de esta unidad se medirá después de ejecutada y consolidada, es decir no se considera factor de esponjamiento.

#### **5.2.7.12 TUBOS DE HORMIGÓN POSTESADO CAMISA DE CHAPA, FUNDICIÓN DÚCTIL Y PVC ORIENTADO**

Los tubos de hormigón con camisa de chapa (postesado), fundición dúctil y PVC-Orientado, así como cualquier otro tubo empleado se abonarán por su longitud, conforme a los planos de perfiles longitudinales aprobados para la ejecución de los ramales durante la obra (siempre se entenderá la longitud sobre su proyección horizontal), al precio que fije el presupuesto por metro lineal.

El precio unitario de ml de tubería incluye los siguientes conceptos:

- Todos los medios necesarios para el transporte y colocación. Medios y materiales auxiliares, tales como soldaduras, juntas (normales y acerojadas), tornillería, etc.
- Todas las operaciones necesarias de preparación de la superficie o lecho de asiento
- Todas las operaciones necesarias (achique) para la instalación de la tubería en seco
- Todas las piezas especiales necesarias de dimensiones, materiales y calidades definidas en el presente pliego
- Los macizos de hormigón armado necesarios para el correcto anclaje de las piezas especiales
- La prueba de presión conforme UNE -805
- La pérdida de rendimientos durante el montaje por los servicios afectados

Para proceder a su abono la unidad deberá estar completamente colocada y probada.

#### **5.2.7.13 PIEZAS ESPECIALES DE LA RED DE RIEGO**

El abono de las piezas especiales de la red de riego se incluye como parte del ml de tubería correspondiente.

Las dimensiones, materiales y calidades de las diferentes piezas especiales serán las definidas en el presente proyecto, en este pliego o conforme a las modificaciones ordenadas por escrito, durante la ejecución de los trabajos por el facultativo Director de Obra. La parte de tubería de abastecimiento, así como el ramal de la red de riego T0 no contemplan la instalación de piezas especiales.

#### **5.2.7.14 ANCLAJES DE PIEZAS ESPECIALES**

El abono de los anclajes para las piezas especiales de la red de riego se incluye como parte del metro lineal de tubería correspondiente.

Dicho precio incluye la cantidad de hormigón necesaria para el correcto anclaje (agua, arena, cemento, árido, aditivo, ...), así como todas las operaciones de preparación, transporte, puesta en obra, vibrado, curado y terminación. También quedan incluidos los encofrados y armaduras necesarias.

La dimensión de los anclajes para las piezas especiales de la red de riego serán conformes a los planos del Proyecto, anejo de cálculo de anclajes, o conforme a las modificaciones ordenadas por escrito, durante la ejecución de los trabajos por el facultativo Director de Obra.

#### **5.2.7.15 OTROS HORMIGONES**

Se abonarán los metros cúbicos ( $m^3$ ) obtenidos de los planos del Proyecto o con arreglo a las modificaciones introducidas por el Director de Obra en el replanteo o durante la ejecución de los trabajos, que constará, en planos de detalle y órdenes escritas.

#### **5.2.7.16 OTROS ENCOFRADOS**

Se abonarán los metros cuadrados ( $m^2$ ) de las distintas fábricas de hormigón realmente ejecutados, deducidos de los planos del Proyecto o medidos con arreglo a las modificaciones introducidas por el Director de Obra en el replanteo o durante la ejecución de los trabajos, que constará, en planos de detalle y órdenes escritas.

#### **5.2.7.17 OTRAS ARMADURAS**

Las armaduras se abonarán por su peso en kilogramos (kg) al precio que fije el presupuesto. Antes de hormigonar cada elemento, se medirán detalladamente las barras colocadas, haciéndose una medición por duplicado que firmarán conjuntamente la Dirección de Obra y la Contrata.

Sólo se abonarán las armaduras realmente colocadas en obra, entendiéndose incluido en el precio unitario la parte proporcional de despuntes, sobrantes, etc. Se medirá la longitud de las piezas de cada diámetro Colocado en obra y se multiplicara por el peso teórico unitario.

#### **5.2.7.18 HINCAS**

Las hincas se abonarán por su longitud, conforme a los planos de perfiles longitudinales aprobados para la ejecución durante la obra, al precio que fije el presupuesto por metro lineal.

Estarán incluidas en dicho precio unitario:

- El metro lineal de tubería de acero a hincar con las dimensiones y calidades definidos en planos y presupuesto.
- Todas las operaciones necesarias de preparación de la superficie
- Todas las operaciones de transporte de equipos y maquinaria necesarias para las operaciones de hincado
- Todas las operaciones de excavación de pozos de ataque y salida
- Todas las operaciones de anclaje y guiado de tubería para hinca
- Todos los medios y materiales auxiliares, tales como grupos electrógenos, etc.
- Todas las operaciones necesarias (achique) para la ejecución de la hinca, así como de la instalación de la tubería en el interior de la hinca en seco.

La unidad deberá estar completamente colocada de acuerdo con las mediciones del presente Pliego para proceder a su abono.

#### **5.2.7.19 EQUIPAMIENTOS (VÁLVULAS, VENTOSAS, ETC.)**

Se abonarán las unidades según el valor que en el Cuadro de Precios figure para el respectivo equipamiento, que sean realmente ejecutadas, deducidas de los planos del Proyecto o medidas con arreglo a las modificaciones que fueron ordenadas por escrito, durante la ejecución de los trabajos por el facultativo Director de Obra.

En el precio se incluyen todos los materiales y operaciones necesarias para su correcta colocación y prueba sujeta a la aprobación de la Dirección de Obra.

#### **5.2.7.20 OTRAS FÁBRICAS Y TRABAJOS**

En la ejecución de otras fábricas y trabajos que entren en la construcción de las obras, para las cuales no existieran prescripciones consignadas explícitamente en este Pliego, el Contratista se atenderá, en primer término, a lo que resulta de los planos, cuadros de precios y presupuestos; en segundo término, a las buenas prácticas seguidas en fábricas y trabajos análogos por los mejores constructores.

El Contratista dentro de las prescripciones de este Pliego, tendrá la libertad para dirigir la marcha de las obras y para emplear los procedimientos que juzgue convenientes, con tal que con ello no resulte perjuicio para la buena ejecución o futura subsistencia de aquéllas, debiendo la Dirección de Obra, en casos dudosos que con estos se relacionen, resolver sobre estos puntos.

#### **5.2.7.21 ACERO EN PERFILES LAMINADOS, COLOCADO**

La medición del acero en perfiles laminados se realizará transformando las longitudes colocadas en kilogramos de peso, mediante la relación que para cada perfil existe entre aquellas dos magnitudes.

En el precio queda incluido, además de lo especificado en el presente Pliego, los materiales empleados en sujeción, soldaduras, remates, solapes y la mano de obra necesaria para realizarlos.

#### **5.2.7.22 ACERO EN PERFILES ANGULARES Y EN CHAPA**

Se abonará por kilogramos (kg) de acero, medidos por pesada de báscula oficial y en el precio se incluyen todos los elementos de unión y secundarios necesarios para su colocación y especialmente en la chapa, el tratamiento especial anticorrosivo que se define en el presente Pliego.

En caso de que fuera difícil o imposible la realización de las pesadas, se abonará mediante medición teórica, teniendo en cuenta las siguientes prescripciones:

- La longitud de las piezas lineales de un determinado perfil se multiplicará por el peso unitario respectivo, que se reseña en las normas UNE.
- Para el peso de la chapa, se tomará como peso específico del acero, siete kilogramos ochocientos gramos por decímetro cúbico (7,80 kg/dm<sup>3</sup>).

#### **5.2.8 MATERIALES NO UTILIZABLES O DEFECTUOSOS**

No se procederá al empleo y colocación de los materiales y de los apartados sin que antes sean examinados y aceptados por el Director de Obra, en los términos que prescriben los Pliegos de Condiciones, depositando al efecto el Contratista, las muestras y modelos necesarios, previamente



contraseñados, para efectuar con ellos comprobaciones, ensayos o pruebas preceptuadas en el Pliego de Condiciones, vigente en la obra.

Los gastos que ocasionen los ensayos, análisis, pruebas, etc., antes indicados serán a cargo del Contratista.

Cuando los materiales o aparatos no fueran de la calidad requerida o no estuviesen perfectamente preparados, el Director de Obra dará orden al Contratista para que los reemplace por otros que se ajusten a las condiciones requeridas en los Pliegos o, a falta de estos, a las órdenes del Director de Obra.

### **5.2.9 SEGURO DE LOS TRABAJOS**

El Contratista está obligado a asegurar la obra contratada, durante todo el tiempo que dure su ejecución, hasta la recepción definitiva; la cuantía del seguro coincidirá, en todo momento, con el valor que tengan, por Contrata los objetos asegurados, El importe abonado por la Sociedad Aseguradora, en caso de siniestro, se ingresará a cuenta, a nombre del propietario, para que, con cargo a ella, se abone la obra que se construya y a medida que ésta se vaya realizando. El reintegro de dicha cantidad al Contratista se efectuará por certificaciones, como el resto de los trabajos de la construcción. En ningún caso, salvo conformidad expresa del Contratista, hecha en documento público, el Propietario podrá disponer de dicho importe para menesteres ajenos a los de la construcción de la parte siniestrada; la infracción de lo anteriormente expuesto será motivo suficiente para que el Contratista pueda rescindir la contrata, con devolución de la fianza, abono completo de gastos, materiales acopiados, etc. y una indemnización equivalente al importe de los daños causados al Contratista por el siniestro y que no le hubiesen abonado, pero solo en proporción equivalente a lo que suponga la indemnización abonada por la Compañía Aseguradora, respecto al importe de los daños causados por el siniestro, que serán tasados a estos efectos por el Director de Obra.

En las obras de reforma o reparación se fijará, previamente, la proporción de edificio que se debe asegurar y su cuantía, y si nada se previese, se entenderá que el seguro ha de comprender toda parte de edificio afectado por la obra.

Los riesgos asegurados y las condiciones que figuran en la póliza de seguros, los pondrá el Contratista antes de contratarlos en conocimiento del Propietario, al objeto de recabar de éste su previa conformidad o reparos.

#### **5.2.10 MEDIOS AUXILIARES**

Es obligación de la Contrata el ejecutar cuanto sea necesario para la buena construcción y aspecto de las obras aun cuando no se halle expresamente estipulado en los Pliegos de Condiciones, siempre que, sin separarse de su espíritu y recta interpretación, lo disponga el Director de Obra y dentro de los límites de posibilidad que los presupuestos determinen para cada unidad de obra y tipo de ejecución.

Serán de cuenta y riesgo del Contratista, los andamios, cimbras, máquinas y demás medios auxiliares que para la debida marcha y ejecución de los trabajos se necesiten, no cabiendo por tanto, al Propietario responsabilidad alguna por cualquier avería o accidente personal que pueda ocurrir en las obras por insuficiencia de dichos medios auxiliares.

Serán así mismo de cuenta del Contratista, los medios auxiliares de protección y señalización de la obra, tales como vallado, elementos de protección provisionales, señales de tráfico adecuadas, señales luminosas nocturnas, etc. y todas las necesarias para evitar accidentes previsibles en función del estado de la obra y de acuerdo con la legislación vigente.

#### **5.2.11 OBRAS QUE NO SON DE ABONO**

No se pagarán las obras que no se ajusten al Proyecto o las no autorizadas por escrito del Director de Obra y que el Adjudicatario haya ejecutado por error, por comodidad o por conveniencia.

#### **5.2.12 OTROS GASTOS DE CUENTA DEL CONTRATISTA**

Serán de cuenta del Contratista los gastos que originen el replanteo de las obras o su comprobación y los replanteos parciales de las mismas; los de construcción, desmontaje y retirada de construcciones auxiliares, los de alquiler o adquisición de terrenos para depósito de maquinaria o materiales; los de protección de materiales y de la propia obra contra todo deterioro, daño o incendio, cumpliendo los requisitos vigentes para el almacenamiento de explosivos y carburantes; los de limpieza y evacuación de desperdicios y basuras; los de construcción y conservación de caminos provisionales para desvíos de tráfico y servicio de las obras; los debidos a la ejecución de desagües, colocación de señales de tráfico, señalización de seguridad y demás recursos necesarios para proporcionar seguridad dentro de la obra de acuerdo con la legislación vigente; los de retirada total al finalizar la Obra; los provocados por la acometida, instalación y consumo de energía eléctrica, agua o cualquier otro concepto similar, que sea necesario para las obras; los de demolición de las instalaciones provisionales; los de retirada de los materiales rechazables; los provocados por la corrección de

deficiencias observadas y puestas de manifiesto por los correspondientes ensayos, pruebas o por dictamen del Ingeniero Director.

Igualmente serán de cuenta del Contratista los gastos originados por los ensayos de materiales y los de control de calidad de las obras, con los límites legales establecidos.

Serán de cuenta del Contratista la elaboración y correspondiente pago de los proyectos que haya que realizar para conseguir los permisos para la puesta en marcha de las instalaciones, entendiéndose que dichos pagos van incluidos en las unidades de obra correspondientes.

Serán de cuenta del Contratista la indemnización a los propietarios de los derechos que les correspondan y todos los daños que se causen en la explotación de canteras, la extracción de tierras para la ejecución de terraplenes, el establecimiento de almacenes, talleres o depósitos, los que se originen con la habilitación de caminos y vías provisionales para el transporte, en general, cualquier operación que se derive de la propia ejecución de las obras.

También serán a cuenta del Contratista las indemnizaciones a que hubiere lugar por perjuicios ocasionados a terceros como consecuencia de accidentes debidos a una señalización o protección insuficiente o defectuosa, así como los gastos de vigilancia para el perfecto mantenimiento de las medidas de seguridad.

Así mismo serán de cuenta del Contratista las indemnizaciones a que hubiera lugar por perjuicios que se ocasionen a terceros por interrupción de servicios públicos a particulares, daños causados en sus bienes por aperturas de zanjas, desvíos de cauces, explotación de préstamos y canteras, establecimiento de almacenes, talleres, depósitos de materiales, maquinaria y cuantas operaciones requieran la ejecución de las obras.

En los casos de rescisión de contrato, cualquiera que sea la causa que lo motive, serán de cuenta del Contratista los gastos originados por la liquidación, así como los de retirada de los medios auxiliares empleados o no en la ejecución de las obras.

## **5.3 RECEPCIÓN Y LIQUIDACIÓN**

### **5.3.1 RECEPCIONES PROVISIONALES**

Para proceder a la recepción provisional de las obras será necesaria la asistencia del Director de Obra y del Contratista o su representante debidamente autorizado.

Si las obras se encuentran en buen estado, han sido ejecutadas con arreglo a las condiciones establecidas, se ha realizado la puesta en marcha efectiva a plena carga de las instalaciones y éstas

han sido recibidas provisionalmente, comenzará en dicho momento el plazo de garantía, incluyendo al menos 2 campañas de riego completas.

Se ha de sustituir con lo resaltado.

Se darán por percibidas provisionalmente comenzando a correr en dicha fecha el plazo de garantía, que se considerará como mínimo de un año.

Cuando las obras no se hallen en estado de ser recibidas se hará constar en el acta y se especificarán en la misma las precisas y detalladas instrucciones que el Director de Obra debe señalar al Contratista para remediar los defectos observados, fijándose un plazo para subsanarlos, expirado el cual, se efectuará un nuevo reconocimiento en idénticas condiciones, a fin de proceder a la recepción provisional de la obra.

Después de realizar un escrupuloso reconocimiento y si la obra estuviese conforme con las condiciones de este Pliego, se levantará un acta por duplicado, a la que acompañarán los documentos justificantes de la liquidación final. Una de las actas quedará en poder de la propiedad y la otra se entregará al Contratista.

### **5.3.2 PLAZO DE GARANTÍA**

El plazo de garantía se establecerá en el pliego de cláusulas administrativas particulares del contrato atendiendo a la naturaleza y complejidad de la obra y no podrá ser inferior al tiempo concurrente de al menos dos campañas completas de riego que sigan a la puesta en marcha del conjunto de todas las instalaciones de la obra ejecutada. La puesta en marcha debe completar las especificaciones recogidas en el pliego y su anejo correspondiente, y abarcará el periodo de una campaña de riego completa, sin que ésta compute como plazo de garantía.

Previa a la recepción de la obra y durante el plazo de garantía, el Contratista, pondrá a disposición aquel material necesario, tanto en la puesta en marcha como en el período de garantía, para afrontar posibles las reparaciones y otras actuaciones que se deriven de una incorrecta instalación o montaje, puedan corregirse o solucionarse de inmediato, aún sin la presencia de la Contrata, por motivos de urgencia y seguridad. En todo caso, si durante el periodo de garantía fuese necesario utilizar parte de este material, éste será repuesto nuevamente de forma que antes de finalizar la obra y previo a la recepción definitiva quede en los almacenes de la Comunidad de Regantes y a su plena disposición.

Durante el plazo de garantía será de cuenta del Contratista todas las obras de conservación definidas en el Proyecto.

Además, serán de cuenta del Contratista, las indemnizaciones a que hubiere lugar por perjuicios a terceros, como consecuencia de inundaciones por roturas y/o averías, trabajos de reparación de las mismas, así como accidentes debidos a una señalización o protección insuficiente o defectuosa imputable a aquél.

Asimismo, serán de cuenta del Contratista las indemnizaciones a que hubiere lugar por perjuicios que se ocasionen a terceros por interrupción de servicios públicos o particulares, daños causados en sus bienes por apertura de zanjas o desvíos de cauces, habilitación de caminos provisionales, explotación de préstamos y canteras, establecimiento de almacenes, talleres, depósitos de maquinaria, materiales, y cuantas operaciones requiera la ejecución de las obras, siempre que no se hallen comprendidas en el proyecto respectivo o se deriven de una actuación culpable o negligente del Contratista.

### **5.3.3 CONSERVACIÓN DE TRABAJOS RECIBIDOS PROVISIONALMENTE**

Si el Contratista, siendo su obligación no atiende a la conservación de la obra durante el plazo de garantía, en el caso de que el edificio no haya sido ocupado por el Propietario, procederá a disponer todo lo que se precise para que se atienda a la guardería, limpieza y todo lo que fuere menester para su buena conservación, abonándose todo aquello por cuenta de la contrata.

Al abandonar el Contratista el edificio, tanto por buena terminación de las obras, como en el caso de rescisión de contrato, está obligado a dejarlo desocupado y limpio en el plazo que el Director de Obra fije.

Después de la recepción provisional del edificio y en el caso de que la conservación del mismo corra a cargo del Contratista, no deberá haber en él más herramientas, útiles, materiales, muebles, etc., que los indispensables para su guardería y limpieza y para los trabajos que fuere preciso realizar.

En todo caso, ocupado o no el edificio, está obligado el Contratista a revisar y repasar la obra durante el plazo expresado, procediendo en la forma prevista en el presente "Pliego de Condiciones Económicas".

El Contratista se obliga a destinar a su costa a un vigilante de las obras que prestará su servicio de acuerdo con las órdenes recibidas de la Dirección Facultativa.

### **5.3.4 RECEPCIÓN DEFINITIVA**

Terminando el plazo de garantía, se verificará la recepción definitiva con las mismas condiciones que la provisional, y si las obras están bien conservadas y en perfectas condiciones, el Contratista quedará relevado de toda responsabilidad económica; en caso contrario se retrasará la

recepción definitiva hasta que, a juicio del Ingeniero Agrónomo Director de las Obras, y dentro del plazo que se marque, queden las obras del modo y forma que se determinan en este Pliego.

Si el nuevo reconocimiento resultase que el Contratista no hubiese cumplido, se declarará rescindida la contrata con pérdidas de la fianza, a no ser que la propiedad crea conveniente conceder un nuevo plazo.

#### **5.3.5 LIQUIDACIÓN FINAL**

Terminadas las obras, se procederá a la liquidación fijada, que incluirá el importe de las unidades de obra realizadas y las que constituyen modificaciones del Proyecto, siempre y cuando hayan sido previamente aprobadas por la Dirección Técnica con sus precios. De ninguna manera tendrá derecho el Contratista a formular reclamaciones por aumentos de obra que no estuviesen autorizados por escrito a la Entidad propietaria con el visto bueno del Director de Obra.

#### **5.3.6 LIQUIDACIÓN EN CASO DE RESCISIÓN**

En este caso, la liquidación se hará mediante un contrato liquidatorio, que se redactará de acuerdo por ambas partes. Incluirá el importe de las unidades de obra realizadas hasta la fecha de la rescisión.

#### **5.3.7 TRÁMITES ADMINISTRATIVOS DE LA INSTALACIÓN DE BAJA TENSIÓN Y DE LA INSTALACIÓN DE ALTA TENSIÓN, INCLUIDOS LOS CENTROS DE REFLEXIÓN, SECCIONAMIENTO, PROTECCIÓN Y MANDO Y TRANSFORMACIÓN**

Una vez ejecutada la parte de baja tensión y de alta tensión (Línea y CT) se presenta por parte del Adjudicatario de las Obras, en el Servicio Territorial de Industria lo siguiente, sin carácter enumerativo y sin que pueda incluirse nueva documentación requerida por parte del Servicio Territorial:

Para la línea eléctrica:

- Proyecto visado
- Solicitud de inscripción en el registro de instalaciones de alta tensión (en nombre de la Comunidad de Regantes del Canal del Pisuerga)
- Certificado de Dirección de Obra
- Contrato de mantenimiento

Para la instalación de baja tensión y el centro de transformación se remite:

- Proyecto y D.O. de instalaciones electromecánicas
- Copia del CIF de la Propiedad (Comunidad de Regantes del Canal del Pisuerga)
- Copia escritura de constitución de la Sociedad (Comunidad de Regantes del Canal del Pisuerga)
- Comunicación de inscripción en el registro de establecimientos industriales
- Constatación de inscripción en el registro de instalaciones de AT (línea de alimentación aérea existente a la que se conectará esta instalación EXPTE.: XXX/XXX)
- Proyecto de la instalación de AT
- Dirección de obra de la instalación de AT, y en su carpeta:
  - Protocolo de medición de resistencias y tensiones de paso y contacto
  - Protocolos transformadores y sus declaraciones de conformidad
  - Solicitud de inscripción en el registro instalaciones de AT, CT
  - Contrato de mantenimiento de línea y centro de transformación
- Proyecto de la instalación de BT
- Dirección de obra de la instalación de BT, y en su carpeta:
  - Inspección inicial de BT por OCA
  - Certificado de instalación de BT
- Certificado instalaciones térmicas en los edificios
- Certificado de instalación contra incendios
- Contrato de mantenimiento instalación contra incendios

El instalador le comunica a la empresa distribuidora el visto bueno del Servicio de Industria y le manda escaneado tanto el boletín como la constatación.

Con esta documentación, y con la visita a las instalaciones por parte del Servicio Territorial de Industria, la Comunidad de Regantes del Canal Del Pisuerga dispondrá de la documentación requerida para poder formalizar el contrato con la comercializadora (potencia en los distintos períodos) y se procederá a la energización de línea y sus elementos y el centro de transformación.

El coste de todas las tramitaciones, proyectos, gastos de visado de dirección de obra, inspección OCA y demás **son a cargo del adjudicatario de la obra.**

#### 5.4 FACULTADES DE LA DIRECCIÓN DE OBRAS

Además de todas las facultades particulares, que corresponden al Director de Obra, expresadas en los artículos precedentes, es misión específica suya la dirección y vigilancia de los trabajos que en las obras se realicen bien por sí o por medio de sus representantes técnicos y ello con autoridad técnica legal, completa e indiscutible, incluso en todo lo no previsto específicamente en el "Pliego General de Condiciones Varias de la Edificación", sobre las personas y cosas situadas en la obra y en relación con los trabajos que para la ejecución de los edificios y obras anejas se lleven a cabo, pudiendo incluso, pero con causa justificada, recusar al Contratista, si considera que el adoptar esta resolución es útil y necesaria para la debida marcha de la obra.

Astudillo, enero 2022

Autores del Proyecto



Fdo. José María Medina Martínez

El Dr. Ingeniero Agrónomo

Colegiado nº 1330 del Colegiado Oficial de Ingenieros Agrónomos de Castilla y León y Cantabria



Fdo. Gabriel Medina Martínez

El Dr. Ingeniero Agrónomo

Colegiado nº 1464 del Colegiado Oficial de Ingenieros Agrónomos de Castilla y León y Cantabria