

Guía explicativa para la aplicación del RD 1135/2002, de 31 de octubre relativo a las normas mínimas de protección de los cerdos.



INDICE:

1. Introducción
2. Consideraciones previas
3. Base Normativa
4. Objeto
5. Definiciones
6. Condiciones de cría en las explotaciones de cerdos
7. Condiciones generales
8. Condiciones específicas
9. Personal
10. Anexos

1. Introducción

La presente guía tiene como objetivo ayudar a los ganaderos de porcino españoles a implementar los requisitos mínimos para la protección de los cerdos establecidos en el RD 1135/2002 de 31 de octubre.

La Unión Europea con el fin de establecer unas normas mínimas comunes para la protección de los cerdos de cría y engorde, y evitar en la medida de lo posible sufrimientos e incomodidades excesivas a estos animales en los modernos sistemas de producción, estableció mediante una Directiva los requisitos mínimos para la protección de los cerdos que han de ser de obligado cumplimiento en todos los estados miembros.

Esto supone un salto cualitativo en las producciones de porcino europeas situándolas como las de mayores exigencias normativas, con lo que se pretende posicionar el sector porcino europeo a la vanguardia de la protección animal.

La entrada en vigor del Real Decreto 1135/2002 se estableció para el 1 de enero de 2003 pero tenía ciertas excepciones, la más importante es que en una serie de requisitos (relacionados con las cerdas jóvenes y cerdas gestantes en grupos en granjas existentes) se establecía una moratoria de aplicación de 10 años. Es por ello, que la presente guía nace como respuesta a la necesidad que tienen todas estas explotaciones de adaptarse a la nueva normativa que entra en vigor completamente el 1 de enero de 2013.

España, como segundo país en el ranking de producción de la Unión Europea y como uno de los grandes exportadores de animales, carne y productos de cerdo, debe cumplir inexorablemente con toda normativa europea para mantener esa posición privilegiada adquirida tras muchos años de esfuerzo, tanto de los productores como de las industrias cárnicas.

Hay que destacar además el importante papel que juega el sector porcino en la economía de España; la producción final del sector porcino representó en el 2011 un 34,2% de la producción final ganadera y un 12,4% de la producción final agraria¹.

¹ “El sector de la carne de cerdo en cifras. Principales indicadores económicos en 2011”. Subdirección General de Productos Ganaderos. MAGRAMA

2. Consideraciones previas

Conscientes de la dificultad que entraña para los productores el conocimiento y puesta en práctica de las norma mínimas para la protección de los cerdos, Anrogapor, conjuntamente en el Ministerio de Agricultura, Alimentación y Medio Ambiente, han desarrollado la presente guía explicativa del RD 1135/2002 de 31 de octubre, relativo a las normas mínimas para la protección de cerdos

El objetivo de esta guía es enfatizar y presentar de la forma más práctica posible, los requisitos mínimos para la protección de cerdos señalados en el citado Real Decreto, y en ningún caso pretende ser una guía de recomendaciones. Debe ser el ganadero, conjuntamente con sus técnicos y asesores, quienes determinen cual es la mejor opción para adaptarse y cumplir con la normativa, que no tienen porque ser necesariamente los mínimos expuestos en la presente guía.

La viabilidad futura del sector porcino va a depender de conseguir una optimización de los costes de producción, entre los que se encuentran las instalaciones y el manejo (como principales factores que han de ser cambiados a la hora de aplicar la normativa de protección de los cerdos). Por ello, no hay que perder el objetivo de producción y rentabilidad de la explotación ganadera, cumpliendo, además, todas las normativas europeas y nacionales.

3. Base normativa

El Real Decreto 1135/2002 de 31 de octubre de 2002, relativo a las normas mínimas para la protección de cerdos es el resultado de la incorporación al ordenamiento jurídico español de las Directivas 2001/88/CE y 2001/93/CE.

La Directiva 2001/88/CE, de 23 de octubre de 2001, modifica la Directiva 91/630/CEE, relativa a las normas mínimas de protección de cerdos.

Por otro lado, la Directiva 98/58/CE relativa a la protección de los animales en las explotaciones ganaderas, establece las disposiciones aplicables a todos los animales de granja sobre las características de los alojamientos, condiciones de aislamiento, calefacción, ventilación, inspección del equipamiento y del ganado. Dicha Directiva fue incorporada al ordenamiento jurídico español mediante el Real Decreto 348/2000, de 10 de marzo.

La Comisión Europea consideró oportuno incluir todas las materias de la Directiva 98/58/CE, en el caso de los cerdos, en la Directiva 2001/93/CE, de la Comisión de 9 de noviembre de 2001, por la que se modifica la Directiva 91/630/CEE relativa a las normas mínimas para la protección de cerdos.

Las anteriores Directivas están codificadas en una única, la Directiva 2008/120/CE, del Consejo de 18 de diciembre de 2008, relativa a las normas mínimas para la protección de los cerdos.

En España, y como característica diferencial del resto de los países de la Unión Europea, existe un importante sector de producción de cerdo en extensivo. El Real Decreto 1221/2009, de 17 de julio, por el que se establecen normas básicas de ordenación de las explotaciones de ganado porcino extensivo, especifica los requisitos que este tipo de producción debe cumplir en materia de bienestar animal, establecidos en el apartado g) del punto 1 del artículo 4, sobre las condiciones mínimas de las explotaciones porcinas extensivas. Según dicho apartado: a las explotaciones porcinas extensivas reguladas por el Real Decreto 1221/2009, les será de aplicación el Real Decreto 1135/2002, de 31 de octubre, relativo a las normas mínimas para la protección de los cerdos. El punto 3 del artículo 3, así como los puntos 2 y 5 del capítulo I del anexo del mencionado Real Decreto, únicamente serán de aplicación a las instalaciones permanentes de las explotaciones extensivas. Si por motivos debidamente justificados, desde el punto de vista profiláctico o terapéutico, debiera realizarse la castración de una hembra, tal operación deberá ser certificada y realizada por un veterinario, con anestesia y analgesia prolongada.

4. Objeto

El Real Decreto 1135/2002 establece cuáles son las normas mínimas para la protección de cerdos confinados para la cría y el engorde.

Además, y según el Real Decreto 1221/2007, estas normas mínimas también son de aplicación para el ganado porcino en régimen de extensivo. En el caso del ganado porcino en régimen de extensivo tienen unas excepciones que sólo se aplican en el caso de disponer de instalaciones permanentes, y son:

- Artículo 3.3 Revestimiento del suelo.
- Anexo. Capítulo I. Condiciones generales. Punto 2: “los cerdos deberán estar expuestos a una luz de una intensidad mínima de 40 lux durante un período mínimo de ocho horas al día.
- Anexo. Capítulo I. Condiciones generales. Punto 5: “Los suelos serán lisos pero no resbaladizos, para evitar daños a los cerdos y se diseñarán, construirán y cuidarán de forma que no causen daño o sufrimiento a los cerdos y, si no se equipan con lechos de paja, formarán una superficie rígida, plana y estable.

5. Definiciones

El RD 1135/2002 establece una serie de definiciones que en determinadas ocasiones no coinciden con la terminología a nivel de granja, por lo que es importante señalarlas para precisar y aclarar los requisitos que debe cumplir cada tipo de animales.

Así, se entiende por:

1. **“Cerdo”**: es el animal de la especie porcina de cualquier edad, tanto si se cría con vistas a la reproducción como al engorde.
2. **“Verraco”**: es el animal macho de la especie porcina después de la pubertad y que se destina a la reproducción. Es importante señalar que no únicamente hay verracos en los centros de inseminación, ya que en las granjas, aunque se practique la inseminación artificial, también hay verracos recelas (vasectomizados o no) que se destinan a la reproducción. Este tipo de animales tienen que cumplir unas condiciones específicas que se desarrollaran en el punto 8 de la presente guía.
3. **“Cerde joven”**: es el animal hembra de la especie porcina tras la pubertad y antes del parto. Se trata de una cerda nulípara. Se entenderá que ha alcanzado la pubertad cuando se la detecte su primer celo.
4. **“Cerde”**: es el animal hembra de la especie porcina después del primer parto. Se trata de una cerda múltipara. En este caso se considerará “cerde” hasta la baja del animal, ya sea por muerte o por salida a matadero.
5. **“Cerde en lactación”**: cerde entre el periodo perinatal y el destete de los lechones.
6. **“Cerde postdestete y cerde gestante”**: es la cerde entre el destete y el periodo perinatal.
7. **“Lechón”**: cerdo desde el nacimiento al destete.
8. **“Cochinillo destetado”**: cerdo no lactante de hasta diez semanas de edad, es decir, desde el momento del destete hasta las diez semanas de vida, donde pasa a denominarse “cerdo de producción”.

9. “Cerdo de producción”: es el cerdo de más de diez semanas de edad, hasta el sacrificio o monta. Es importante señalar que una cerda futura reproductora antes de ser “cerda joven”, es decir, antes de la pubertad, es un “cerdo hembra de producción” por lo que hasta el primer celo deberá cumplir los requisitos específicos de “cerdo de producción” y a partir del primer celo, los de “cerda joven”.
10. “Autoridad Competente”: son las autoridades competentes de la Administración General del Estado y los órganos competentes de las Comunidades Autónomas en sus ámbitos respectivos.

6. Condiciones de cría en las explotaciones de cerdos

6.1. Suelo libre

Se considerará superficie de suelo libre, a toda la superficie existente a libre disposición de los animales, a excepción del espacio reservado a los comederos y bebederos u otros objetos que no permitan que los animales puedan descansar, levantarse o acostarse libremente. Sin embargo, sí se considerará superficie de suelo libre, al espacio ocupado por **comederos continuos** de menos de 25 cm de profundidad. Este tipo de comederos debe permitir que su superficie pueda ser empleada por el animal y no incurrir en un obstáculo físico no utilizable por el animal. Se considera recomendable que el comedero tenga una ligera elevación o reborde en la parte interior para evitar la posible contaminación del pienso con materiales provenientes del interior del recinto de los animales. Dicho reborde no debe suponer en ningún caso un obstáculo para el animal.



Ejemplos de comederos corridos de menos de 25 cm de profundidad

También se considerará superficie de suelo útil la **parte interna de las jaulas** de libre acceso o la superficie interna de los semibox de las cerdas gestantes. Es importante que cualquier sistema de alimentación de cerdas en grupo, permita la libre entrada y salida del mismo a las cerdas por si solas. Los tipos de cubículos aceptados que cumplen con este requisito son:

Semibox. Normalmente procedente de una jaula tradicional cortada



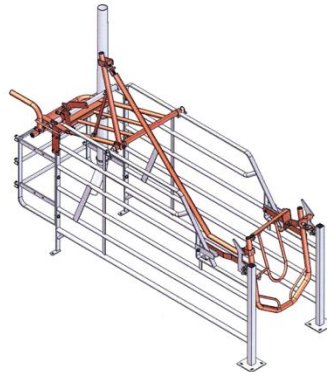
Separadores. De nueva construcción para dividir el comedero en función de las necesidades (número de cerdas)



Jaulas completas sin puerta. Se aprovechan las jaulas antiguas para mantener la posibilidad de que la cerda descansa en el interior



Jaulas de libre acceso. Jaulas diseñadas para que la cerda se “autocierre” al entrar imposibilitando la entrada de otro animal. El animal puede abrir la puerta desde el interior en todo momento. Se permite el cierre individual de la jaula de forma puntual



Jaulas con puerta abatible. Hay que tener la precaución de que el sistema no pueda autocerrarse por su propio peso. Si hay posibilidad de que la puerta “caiga” hay que disponer de sistemas de anclaje en posición “abierta”



Zona de acceso a los cubículos. Es el espacio existente entre dos líneas de cubículos pertenecientes al mismo recinto, o entre la línea de cubículos y la pared. Pese a que en el Real Decreto no se fija una distancia mínima para esta zona, se ha de asegurar el libre movimiento de animales, así como la entrada y salida a los mismos. Por ello, es necesario que esta zona sea lo suficientemente ancha para que permita a una cerda poder girar libremente.



Granja con jaulas de libre acceso

Además, se considerará como superficie de suelo útil la correspondiente a patios exteriores comunicados directamente con la sala de gestación y con acceso permanente que permita la libre entrada y salida de los mismos de las cerdas alojadas en grupo.

Patios exteriores:

¿Pueden ser de tierra?

Desde un punto de vista de bienestar animal, que los animales se encuentren sobre tierra es positivo por ser lo que más se asemeja a las condiciones naturales. Pero no solo hay que cumplir las normativas de bienestar sino también las medioambientales. En función de la carga ganadera va a haber una serie de requisitos que se deben cumplir, desde procurar o impedir que se contaminen las capas freáticas, hasta instaurar un sistema de recogida de deyecciones. Hay que señalar además que el RD 324/2000 especifica que las instalaciones para el ganado porcino posibilitarán en todo momento la realización de una eficaz desinfección, desinsectación y desratización.

¿Es necesario que los patios exteriores estén cubiertos?

Como bien dice su término, son patios; en el caso de tenerlos que cubrir se convertirían en naves. En este caso sería de aplicación el RD 348/2000 que especifica que en el caso de animales mantenidos al aire libre, y en la medida que sea necesario y posible, deberán ser protegidos contra las inclemencias del tiempo, los depredadores y el riesgo de enfermedades.

Por lo tanto no es necesario que los patios estén totalmente cubiertos, sino que los animales estén protegidos contra las inclemencias del tiempo. En el caso de sistemas en los que además del patio, los animales dispongan de espacio interior en nave, éste espacio debería permitir que todos los animales pudieran descansar. En el caso de las cerdas y cerdas jóvenes, un valor orientativo sería la superficie de suelo continuo compacto necesaria por animal, esto es, 1,3 m² por cerda gestante y 0,95 m² por cerda joven gestante.

¿Es necesario cubrir los patios con mallas pajareras?

Sí sería conveniente poder proteger los patios para evitar el contacto con la fauna silvestre y animales sinantrópicos. En el RD 348/2000 se especifica, que en la medida que sea necesario y posible, se protegerá a los animales del riesgo de enfermedades. En el RD 324/2000 se especifica que las características de las infraestructuras para cumplir los requisitos sanitarios deberán disponer de sistemas de protección contra posibles transmisiones de enfermedades.

La superficie interior de las **estaciones electrónicas de alimentación (o alimentador electrónico de cerdas)** será considerada superficie de suelo útil, siempre y cuando su entrada o salida no esté limitada. En el caso de que la entrada a la misma esté limitada o que el sistema de alimentación no esté operativo las 24 horas del día, la superficie de la estación electrónica deberá ser descontada.



Alimentadores automáticos de cerdas

6.1.1. Superficie de suelo libre para lechones y cochinitos destetados

Cada cochinito destetado o cerdo de producción deberá disponer al menos de la siguiente superficie de suelo libre:

Peso en vivo (en kg)	Metros cuadrados
Hasta 10	0,15
Entre 10 y 20	0,20
Entre 20 y 30	0,30
Entre 30 y 50	0,40
Entre 50 y 85	0,55
Entre 85 y 110	0,65
Mas de 110	1,00

6.1.2. Superficie de suelo libre para cerdas y cerdas jóvenes gestantes

Cada cerda o cerda joven gestante que deba ser criada en grupo deberá disponer al menos de la siguiente superficie de suelo libre:

Tamaño de grupo	Cerda (m ²)	Cerda Joven (m ²)
De 2 a 5 animales	2,475	1,804
De 6 a 39 animales	2,250	1,640
≥ de 40 animales	2,025	1,476

6.2. Cerdas y cerdas jóvenes gestantes

6.2.1. Manejo de las cerdas y cerdas jóvenes gestantes

Las cerdas y las cerdas jóvenes deberán ser criadas en grupos durante el período comprendido entre las cuatro semanas siguientes a la cubrición y los siete días anteriores a la fecha prevista de parto.

La gestación de una cerda o cerda joven dura 114 días (16,3 semanas), pero desde un punto de vista de instalaciones, la gestación en el ganado porcino dura 17 semanas, por lo que gráficamente se puede representar:

Opción 1.

Semanas																	
1	2	3	4	5	6	7	8	9	10	11	12	13	14	15	16	17	
Las cerdas y cerdas jóvenes pueden ser mantenidas alojadas individualmente																	
Las cerdas y cerdas jóvenes deben ser criadas en grupos																	

La opción descrita en el cuadro 1, es la que cumple con los mínimos establecidos en el Real Decreto, de tal forma que las cuatro semanas siguientes a la cubrición y una antes del parto (semana de preparto), las cerdas pueden estar alojadas individualmente en jaulas.

Opción 2.

Semanas																	
1	2	3	4	5	6	7	8	9	10	11	12	13	14	15	16	17	
Las cerdas y cerdas jóvenes pueden ser mantenidas alojadas individualmente																	
Las cerdas y cerdas jóvenes deben ser criadas en grupos																	

En la opción descrita en el cuadro 2, las cerdas son mantenidas en todo momento en grupos, no recurriendo al alojamiento individualizado en jaula. Este sistema se emplea en Reino Unido y en Suecia y presenta unas ventajas y unos inconvenientes.

Ventajas	Inconvenientes
<ul style="list-style-type: none">- Se establece la jerarquía en el grupo y se mantiene más estable a lo largo de la gestación- La peleas sociales se producen durante los primeros 5 días de la formación del grupo. Hay menos riesgo de reabsorciones embrionarias por estrés.- Se eliminan totalmente los sistemas de jaulas	<ul style="list-style-type: none">- Se precisa más espacio, ya que en el momento de la cubrición habría que cumplir los requisitos del apartado anterior- El alojamiento individual permite una corrección del estado corporal mediante manejo individual de la alimentación- La implantación embrionaria se produce sin estrés

6.2.2. Instalaciones y otros requisitos para cerda y cerdas jóvenes gestantes

Cuando las cerdas y cerdas jóvenes gestantes se críen en grupos, los lados del recinto en el que se mantiene el grupo medirán más de 2,8 metros. En el caso de que los grupos sean de 2 a 5 animales, los lados del recinto deberán medir más de 2,4 metros.

En el caso de explotaciones de menos de 10 cerdas, éstas podrán mantenerse aisladas durante toda la gestación, siempre que puedan darse la vuelta en el recinto donde se encuentren.

Excepciones: en el caso de cerdas o cerdas jóvenes especialmente agresivas o cerdas o cerdas jóvenes que hayan sido atacadas por otras o simplemente por estar enfermas, pueden ser retiradas del grupo y alojadas individualmente. Estos animales deberán estar en recinto donde el animal se pueda dar la vuelta, a no ser que el veterinario recomiende que el animal no se mueva.

6.2.3. Alimentación

Alimentación: las cerdas y cerdas jóvenes deberán ser alimentadas al menos una vez al día y mediante un sistema que permita comer a todos los animales, aún en presencia de otros.

Además, con el fin de calmar el hambre de las cerdas, es preciso aportarlas una cierta cantidad de fibra o alimentos de volumen.

Hay varios sistemas que permiten comer a todos los animales, aún en presencia de otros:

- Alimentador automático de cerdas.
- Semibox.
- Separadores
- Tolvas
- Jaulas de libre acceso
- Alimentación en suelo
- Sistemas de caída lenta

Todos los sistemas pueden funcionar correctamente, pero debe ser una decisión del ganadero, conjuntamente con sus técnicos y asesores, los que determinen cuál es el sistema idóneo para su explotación.

6.2.4. Tipos de grupos

Los grupos pueden ser según en manejo de los mismos: grupos estáticos o grupos dinámicos. Y a su vez, en función de cómo estén formados, pueden ser grupos simples o mixtos.

Determinar qué manejo se va a realizar en la explotación es muy importante para ubicar las instalaciones y determinar el número máximo de cerdas y cerdas jóvenes que se pueden introducir por recinto.

Grupo estático: es aquel que permanece invariable desde su formación hasta el parto. Está formado por las cerdas del mismo lote de cubrición con lo que todos los animales están en el mismo estado fisiológico. Solamente pueden salir animales (gestaciones perdidas) pero no se incorpora ningún animal nuevo al grupo. Debe mantenerse invariable durante al menos las 12 semanas de gestación que exige la normativa.

Grupo dinámico: en el recinto de cerdas gestantes conviven cerdas de diferente semana de gestación. Al grupo se incorporan las cerdas a partir de la cuarta semana de gestación y se extraen las cerdas que deben ir a partos.

Grupo simple: es aquel grupo formado bien por cerdas jóvenes o bien por cerdas.

Grupo mixto: es el grupo formado por la combinación de cerdas y cerdas jóvenes.

6.3. Revestimiento del suelo

6.3.1. Para cerdas y cerdas jóvenes gestantes.

En el caso de las cerdas y cerdas jóvenes gestantes, tiene que considerarse que una parte de la superficie del suelo libre, independientemente del tamaño del grupo, debe ser suelo continuo compacto con menos de un 15% de aberturas de drenaje. Independientemente del tamaño del grupo, este suelo continuo compacto será de al menos 1,3 m²/cerda y de 0,95 m²/cerda joven.

El resto de la superficie de la sala, en caso de ser emparrillado de hormigón, debe cumplir que la anchura de las vigas de la rejilla sea, como mínimo, de 80 mm y la abertura entre vigas sea de un máximo de 20 mm.

Esta parte de la superficie libre para cerdas gestantes puede conseguirse mediante:

- Suelo de hormigón en toda la superficie. En este caso, la parte de suelo continuo compacto contará con un 0% (hay que recordar que el Real Decreto permite hasta un 15%) de aberturas de drenaje. El suelo de hormigón dificulta la correcta higiene, por lo que se hace necesaria una construcción cuidadosa para que éstos sean lisos pero no resbaladizos y, además, que estén contruidos de tal forma que no causen daño ni sufrimiento a los animales.



- Suelo de emparrillado de hormigón en toda la superficie:
 - Suelo emparrillado de hormigón de un solo tipo: se puede emplear suelo emparrillado de hormigón en todo el recinto, siempre y cuando se cumpla que la rejilla tenga más de 80 mm de viga y menos de 20 mm de abertura entre viga. Es importante señalar, que con una rejilla de 80 mm de viga y 20 mm de abertura, se obtiene más de un 17% de aberturas de drenaje, por lo que no podría utilizarse este tipo de rejilla en toda la superficie. Una rejilla de 160 mm de viga y 20 mm de abertura, sí complacerá los requisitos legislativos.



Revestimiento de suelo con un solo tipo de rejilla

- Suelo emparrillado de hormigón de varios tipos: en este caso se puede elegir una rejilla de viga más ancha (por ejemplo 160 mm) para la zona que se destine a suelo continuo compacto, ya que con este tipo de rejilla se obtiene una proporción de abertura de drenaje inferior al 15%. La otra parte del recinto únicamente debe satisfacer la regla de más de 80mm de viga y menos de 20mm de abertura, sin importarnos el porcentaje de aberturas de drenaje.



Revestimiento de suelo con dos tipos de rejillas de hormigón

- **Combinación de suelo de hormigón y suelo emparrillado.** Posiblemente este caso es más común al adaptar explotaciones ya existentes, donde parte del suelo que actualmente ocupa la jaula de la cerda gestante es suelo de hormigón. En este caso hay que estar seguro que la parte de emparrillado de que consta el suelo cumple el requisito de 80 mm de viga y 20 mm de abertura.



Combinación de suelo de hormigón y suelo emparrillado

6.3.2. Revestimiento de suelo para lechones, cochinitos destetados y cerdos de producción

Para los cerdos criados en grupos, el revestimiento del suelo será emparrillado de hormigón. Éste debe cumplir unos requisitos de medidas:

Tipo de animal	Vigueta (mín.)	Abertura (máx.)
Lechón	50 mm	11 mm
Cochinito destetado	50 mm	14 mm
Cerdo de producción	80 mm	18 mm

6.3.3. Consideraciones de los suelos

- Los requisitos del revestimiento de los suelos sólo son aplicables a cerdos o a reproductoras criados en grupos. Es decir, todo cerdo alojado individualmente no tiene ningún requisito mínimo en lo que respecta a anchura de vigueta o anchura de abertura.



- Todos los suelos deben estar fabricados de tal forma que sean lisos pero no resbaladizos, y además que estén contruidos de tal forma que no causen daño ni sufrimiento a los animales.
- En el caso de las cerdas gestantes y cerdas jóvenes gestantes alojadas en grupo, una parte del suelo, independientemente del tipo, debe ser suelo continuo compacto con menos de un 15% de aberturas de drenaje.
- En el caso de los lechones, es decir, cerdo antes de ser destetado, una parte de la superficie total del suelo, suficiente para que todos los animales estén tumbados al mismo tiempo, deberá ser suelo sólido o estar revestido.



- Los suelos de slat de plástico o de rejilla metálica pueden ser utilizados y no precisan de acogerse al cumplimiento de las características expuestas anteriormente para el suelo de emparrillado de hormigón.



6.3.4. Tolerancia de los suelos emparrillados de hormigón

Según la normativa europea UNE-EN 12737:2006+A1 por la que se establecen los requisitos para los productos prefabricados de hormigón: rejillas para el ganado, se establece un grado de tolerancia de +/- 2 mm para los emparrillados de hormigón de los lechones y cochinitos destetados, y de +/- 3 mm para los emparrillados de hormigón de cerdos de producción, cerdas y cerdas jóvenes. Esta tolerancia será tenida en cuenta a la hora de aplicar la normativa.

De tal forma que las dimensiones de las rejillas serían las siguientes:

Tipo de animal	Vigueta (mín.)	Abertura (máx.)
Lechón	50 mm ± 2	11 mm ± 2
Cochinito destetado	50 mm ± 2	14 mm ± 2
Cerdo de producción	80 mm ± 3	18 mm ± 3
Cerda y Cerda joven	80 mm ± 3	20 mm ± 3

7. Condiciones generales

Además de lo señalado anteriormente, las explotaciones ganaderas deben cumplir una serie de requisitos:

7.1. Condiciones de las instalaciones

- En el interior de las naves, donde se hallan los animales, se evitarán los ruidos continuos de más de 85 dBe, así como ruidos duraderos o repentinos.
- Los cerdos deben estar expuestos a una luz de una intensidad mínima de 40 lux durante un mínimo de 8 horas. En el caso de no poder cumplir estos requisitos con luz natural, será preciso aportar luz artificial a los animales.
- Todos los animales deben tener acceso a un área de reposo que permita que todos se tumben al mismo tiempo, además de poder levantarse y acostarse libremente y tener la posibilidad de ver a otros cerdos.

7.2. Material manipulable

- **Materiales manipulables.** Tanto los cerdos como las cerdas y cerdas jóvenes alojadas en grupos, deben tener acceso a una cantidad suficiente de material manipulable que permita unas adecuadas actividades de investigación y manipulación como paja, heno, madera, serrín, compost de champiñones, turba o una mezcla de los mismos.



7.3. Mutilaciones y manipulaciones

Se prohíben todos los procedimientos que provoquen lesiones o la pérdida de una parte sensible del cuerpo del animal, excepto:

- Si es debido a motivos terapéuticos o de diagnóstico.
- Si está destinado a la identificación del animal (conforme a la normativa).
- Una reducción uniforme de las puntas de los dientes de los lechones mediante pulido o sección parcial antes de los siete días de vida.
- El raboteo parcial.
- La castración de cerdos macho antes de los 7 días de vida.
- El anillado del hocico en sistemas mantenidos al aire libre.

Tanto el raboteo parcial como la reducción de las puntas de los dientes, no deben ejecutarse por rutina y deben adoptarse las medidas necesarias para su prevención, tales como el empleo de material manipulable. Es decir, que pese a que debería evitarse el raboteo o la reducción de las puntas de dientes, estos procedimientos se deberían realizar, si una vez puestas las medidas oportunas para tratar de evitarlas (material manipulable), se siguen produciendo heridas o agresiones en los animales.

Si el raboteo o la castración se realizan a partir de los siete días de vida, deberán practicarse bajo una anestesia y una analgesia prolongada practicada por un veterinario.

8. Condiciones específicas

8.1. Condiciones específicas para verracos

- Las celdas de verracos estarán ubicadas y construidas de forma que los verracos puedan darse la vuelta, oír, oler y ver a los demás cerdos.



- La zona de suelo libre de obstáculos a disposición de un verraco adulto deberá ser, como mínimo, de 6 metros cuadrados.
- Si el recinto del verraco se emplea para la cubrición, éste deberá disponer de 10 m² libres de obstáculos

8.2. Condiciones específicas para cerdas y cerdas jóvenes

- Se adoptarán medidas para minimizar las agresiones en los grupos.
- Las reproductoras deberán ser tratadas contra parásitos (internos y externos) y a ser posible lavar las cerdas antes de la entrada en partos.
- Si es posible, se les administrará en la semana anterior al parto material adecuado para hacer el nido. Este requisito no es de obligado cumplimiento si técnicamente no es posible debido a que el suelo sea de rejilla.

- Detrás de las cerdas o de las cerdas jóvenes deberá acondicionarse un espacio libre para permitir un parto de forma natural o asistido.



- Las instalaciones de los partos deberán contar con sistemas de protección de lechones (antiaplastamiento).

8.3. Condiciones específicas para lechones

- Una parte de la superficie total del suelo, suficiente para permitir que todos los animales estén tumbados al mismo tiempo, deberá ser sólida o estar revestida, o estar cubierta con una capa de paja o cualquier otro material adecuado.



- Cuando se utilice una paridera, los lechones deberán disponer de espacio suficiente para poder ser amamantados sin dificultad.
- **Edad del destete.** A partir de los 28 días. El destete se podrá adelantar 7 días, es decir, a partir de los 21 días de vida de los lechones cuando se de alguno de los siguientes motivos:
 - o Que esté comprometida la salud de la reproductora
 - o Que esté comprometida la salud de los lechones
 - o Se disponga de instalaciones adecuadas (vacías, limpias y desinfectadas)

8.4. Condiciones específicas para cochinitos destetados y cerdos de producción

- Cuando los cerdos se críen en grupos, se adoptarán medidas para prevenir peleas que excedan de su comportamiento normal.
- Los cerdos se deben mantener en grupo con la mínima mezcla posible. En el caso de tener que mezclarlos se debe de realizar a la edad más temprana posible.



- Cuando se produzcan peleas , se investigarán las causas para tomar medidas, como por ejemplo incluir material manipulable o separar del grupo a los animales conflictivos.
- El uso de tranquilizantes para facilitar la mezcla se limitará a condiciones excepcionales y únicamente previa consulta con un veterinario.

9. Personal

El personal a cargo de los animales debe estar formado en materia de bienestar animal. Por ello, toda persona que emplee o contrate a personal encargado del cuidado de los cerdos, deberá asegurarse que ese personal haya recibido las instrucciones precisas sobre todo en lo que se refiere a las condiciones de cría en las explotaciones de cerdos.

Para asegurar que el empleado recibe la formación apropiada, deberá recibir cursos de una duración mayor de 20 horas, y que entre los contenidos se incluirá: fisiología animal, comportamiento animal, conceptos generales de sanidad animal y legislación vigente en materia de bienestar animal.

10. Anexos

10.1. Cálculo de la distribución de reproductoras en granja

En el caso de una explotación porcina adaptada a las condiciones establecidas en el RD 1135/2002, se pueden diferenciar tres zonas desde un punto de vista de las instalaciones.

1. **Zona de alojamiento individual en jaulas.** En esta zona encontraremos las cerdas que estén en los siguientes estados fisiológicos:
 - a. Cerdas en el período destete – cubrición
 - b. Cerdas en las cuatro semanas primeras de gestación
 - c. Cerdas repetidas
 - d. Cerdas anoéstricas
 - e. Cerdas gestantes de más de cuatro semanas que no se han adaptado a la gestación en grupos. Estas cerdas, en función de los consejos veterinarios, pueden ser alojadas en jaulas.
 - f. Cerdas de desvieje. Cerdas destetadas, abortadas... que están a las espera de salir de la explotación.
2. **Zona de alojamiento de cerdas en grupos.** En esta zona es donde se alojarán las cerdas gestantes a partir de la cuarta semana de gestación hasta una antes del parto. En condiciones normales la duración de este periodo es de 79 días, es decir, 11,3 semanas.
3. **Parideras o zona de parto.** En esta zona se alojarán las cerdas desde una semana antes del parto hasta el destete. Como el destete debe ser mayor de 28 días (salvo excepciones), las reproductoras se hallarán alojadas en partos durante 5 semanas (una semana anterior al parto y 4 semanas de lactación).

Ejemplo:

Granja con 150 plazas de partos en manejo de bandas semanales

Parideras:

Como se requieren 4 lotes en partos y 1 en preparto (-7 días), vamos a tener 5 lotes de cerdas en partos:

- 1 lote: preparto (-7 días)
- 2 lote: 1ª semana de lactación (0 a 7 días)
- 3 lote: 2ª semana de lactación (8 a 14 días)
- 4 lote: 3ª semana de lactación (15 a 21 días)
- 5 lote: 4ª semana de lactación (22 a 28 días)

Objetivo: lotes semanales de 30 partos / semana

Total de cerdas en partos: 150 reproductoras

Gestación en jaulas:

1 semana de destete – cubrición (cerdas no gestantes)

4 semanas de cubrición control. Posteriormente deben ser alojadas en grupo

Total: 5 semanas x 30 reproductoras = 150 cerdas

Pero en la gestación en jaulas se necesita un espacio extra, ¿Cuánto?
(los datos entre paréntesis son datos ficticios para realizar el ejemplo)

- Cerdas repetidas (30%) = 45 reproductoras
- Anoéstricas (30% en 3 lotes) = 27 reproductoras
- Dejar pasar un celo a las cerdas jóvenes en jaulas (20% del lote) = 18 reproductoras
- Cerdas gestantes no adaptadas a grupos (5% del grupo) = 18 cerdas
- Desvieje (15% en 2 lotes) = 9 cerdas

Total de reproductoras en jaulas = 150 + 45 + 27 + 18 + 18 + 9 = 258 cerdas

Gestación en parques:

Si la gestación en ganado porcino dura 114 días (16,3 semanas = 17 lotes), esto va a suponer que necesitaremos 12 lotes de cerdas alojadas en grupos

12 lotes x 30 cerdas/lote = 360 cerdas

Como el objetivo es de 30 partos por semana, hay que considerar una pérdida de un 5% de las gestaciones desde la entrada en parques hasta la salida a partos, por lo que hay que introducir un 5% más de cerdas gestantes

360 cerdas + 5% = 378 cerdas gestantes en grupos, de las que llegarán a parir 360

Como no todas las cerdas se adaptan a la gestación en grupo, hay un porcentaje que hay que alojar individualmente (5% de las cerdas que llegan a parto)

Cerdas no adaptadas (5% de las cerdas gestantes) = 18

Total de cerdas en parques: 378 – 18 = 360 reproductoras

Resumen:

LOCALIZACION	N. de REPRODUCTORAS	% del TOTAL
Partos	150	19,5
Gestación en jaulas	258	33,6
Gestación en parques	360	46,8
TOTAL	768	100

10.2. Cálculo de las necesidades de espacio en función del tipo de reproductora y grupo

Para el cálculo de la superficie total necesaria para los animales alojados en el recinto, se tendrá en cuenta tanto el tipo de animal (cerda o cerda joven), como el número de individuos que lo componen (menos de 6, de 6 a 39 o más de 40). De tal forma que el espacio total requerido será la suma de las necesidades individuales de cada animal considerando el tamaño del grupo.

Cuadro de las necesidades de espacio por cerda:

Tamaño de grupo	Cerda (m ²)	Cerda Joven (m ²)
De 2 a 5 animales	2,475	1,804
De 6 a 39 animales	2,250	1,640
≥ de 40 animales	2,025	1,476

Ejemplos de cálculo de necesidades de espacio

Ejemplo 1:

Grupo simple formado por 3 cerdas jóvenes

$$3 \times 1,804 = 5,412 \text{ m}^2$$

Ejemplo 2:

Grupo simple formado por 12 cerdas

$$12 \times 2,250 = 27 \text{ m}^2$$

Ejemplo 3:

Grupo mixto formado por 10 cerdas jóvenes y 28 cerdas. Total 38 cerdas

$$(10 \times 1,640) + (28 \times 2,250) = 79,4 \text{ m}^2$$

Ejemplo 4:

Grupo mixto formado por 15 cerdas jóvenes y 26 cerdas. Total 41 cerdas

$$(15 \times 1,476) + (26 \times 2,025) = 74,79 \text{ m}^2$$

Es importante el tamaño del grupo resultante, ya que en función de si los grupos son pequeños, estándares o grandes, van a cambiar las necesidades de espacio por animal.

10.3. Cálculo de la reposición de una granja

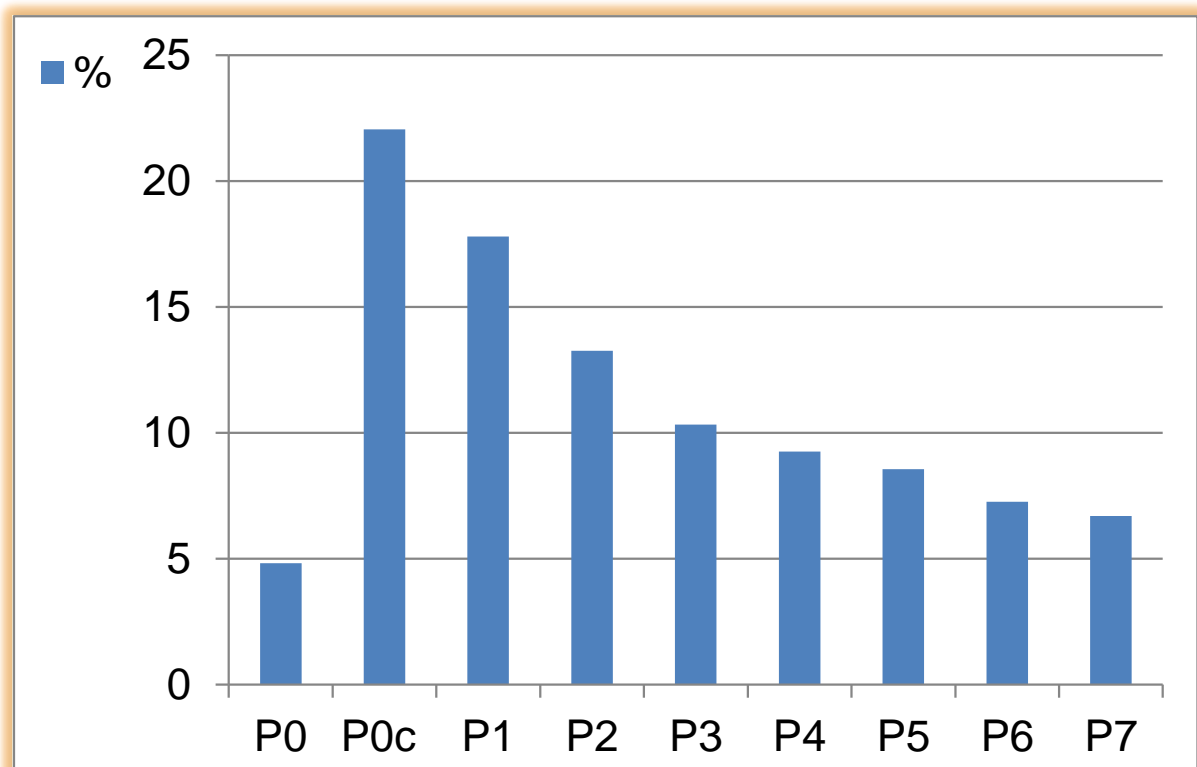
Es importante conocer la reposición (cerdas jóvenes) de una granja para saber la estructura organizativa de los grupos.

Hay diferentes sistemas de manejo, pero puede ser que el ganadero se decida por mantener el lote de cubrición junto, desde que se forma el grupo hasta la entrada en parideras.

En un mismo lote de cubrición conviven cerdas jóvenes, cerdas de primer parto, de segundo, tercero, cuarto, quinto, sexto y/o séptimo (en función de la política de desvieje).

¿Cuántas cerdas jóvenes hay en un grupo en condiciones normales?.

Veamos la estructura censal normal de una granja:



Donde:

P0 son las cerdas que no han parido y no están cubiertas

P0c cerdas que no han parido pero están cubiertas (cerda joven)

P1, P2, P3, P4, P5, P6, P7 indican el número de parto.

Para un correcto funcionamiento de la granja, esta distribución (media) tiene que ser lo más homogénea posible a lo largo de los diferentes lotes de gestación.

Por lo que en condiciones normales los lotes estarán formados por:

- 22% de cerdas jóvenes
- 78 % de cerdas

A efectos prácticos para cálculo, se tiende a estandarizar a 20% de cerdas jóvenes y 80% de cerdas. Realmente esta distribución depende de cada granja

Así por ejemplo:

- Una granja con 2,4 partos/cerda joven (es decir las cerdas englobadas en la categoría P0c hacen 2,4 partos/año):
 - ✚ Con un 45% de renovación anual
 - 18,75% de cerdas jóvenes
 - 81,25 % de cerdas
 - ✚ Con un 50% de renovación anual
 - 20,80% de cerdas jóvenes
 - 79,20 % de cerdas
- Una granja con 2,2 partos / cerda joven (es decir, las cerdas englobadas en la categoría P0c, hacen 2,2 partos/año):
 - ✚ Con un 45% de renovación anual
 - 20.45% de cerdas jóvenes
 - 79,55% de cerdas
 - ✚ Con un 50% de renovación anual
 - 22,72% de cerdas jóvenes
 - 77,28% de cerdas

Real Decreto 1135/2002, de 31 de octubre, relativo a las normas mínimas para la protección de cerdos

DEFINICIONES:

Cerda: animal hembra de la especie porcina después del primer parto

Cerda joven: animal hembra de la especie porcina tras la pubertad y antes del parto.

Lechón: cerdo desde el nacimiento hasta la pubertad

Cochinillo destetado: cerdo no lactante de hasta diez semanas de edad

Cerdo de producción: cerdo de más de diez semanas de edad, hasta sacrificio o monta

Verraco: animal macho de la especie porcina después de la pubertad y que se destina a la reproducción.

Autoridad competente: son autoridades competentes la Administración General del Estado y los órganos competentes de las Comunidades Autónomas en sus ámbitos respectivos

SUPERFICIE DE SUELO LIBRE:

Para cualquier tipo de animales se determina una superficie mínima de suelo libre, cuando son criados en grupos:

Superficie de suelo libre para lechones y cochinillos destetados



Tipo de animal	m ² /animal
Hasta 10 kg	0,15
Entre 10 y 20 kg	0,20
Entre 20 y 30 kg	0,30
Entre 30 y 50 kg	0,40
Entre 50 y 85 kg	0,55
Entre 85 y 110 kg	0,65
Más de 110 kg	1,00



Superficie de suelo libre para cerdas y cerdas jóvenes gestantes

Tipo de animal	m ² /animal
Cerda (de 2 a 5 animales)	2,48
Cerda (de 6 a 39 animales)	2,25
Cerda (40 o más animales)	2,03
Cerda joven (de 2 a 5 animales)	1,81
Cerda joven (de 6 a 39 animales)	1,64
Cerda joven (40 a más animales)	1,48
Verracos	6,00



CERDAS GESTANTES:

Las cerdas y cerdas jóvenes se criarán en grupos durante el período comprendido entre las cuatro semanas siguientes a la cubrición y los siete días anteriores a la fecha prevista de parto. Los lados del recinto en el que se mantenga el grupo medirán más de 2,8 metros. Cuando se críen en un grupo de menos de seis individuos, los lados del recinto medirán más de 2,4 metros

EN GRUPOS:

Desde las 4 semanas post-cubrición hasta 7 días antes del parto

Real Decreto 1135/2002, de 31 de octubre, relativo a las normas mínimas para la protección de cerdos

REVESTIMIENTO DE SUELO

Revestimiento de suelo para cerdas y cerdas jóvenes criadas en grupos

1. Si se emplea emparrillado de hormigón la anchura de la abertura no puede superar los 20 mm y la anchura de la vigueta debe ser mayor de 80 mm

Tipo de animal	Suelo continuo compacto con <15% de aberturas de drenajes	Resto del suelo
Cerda (de 2 a 5 animales)	1,3	1,18
Cerda (de 6 a 39 animales)	1,3	0,95
Cerda (40 o más animales)	1,3	0,73
Cerda joven (de 2 a 5 animales)	0,95	0,86
Cerda joven (de 6 a 39 animales)	0,95	0,68
Cerda joven (40 a más animales)	0,95	0,54

2. Una parte de la superficie de suelo libre que será, como mínimo, de 0,95 m² por cerda joven y de 1,3 m² por cerda, deberá ser de suelo continuo compacto, del que el 15 por 100, como máximo, se reservará a las aberturas de drenaje

Opciones posibles para suelo continuo compacto con <15% de aberturas de drenaje



Suelo continuo compacto sin aberturas de drenaje



Suelo de hormigón emparrillado y sin emparrillar



Dos tipos de emparrillado de hormigón: 160/20 y 80/20

Revestimiento de suelo para cerdos criados en grupos cuando se utiliza emparrillado de hormigón

Tipo de animal	Vigueta (min.)	Abertura (máx.)
Lechones	50 mm	11 mm
Cochinillos destetados	50 mm	14 mm
Cerdos de producción	80 mm	18 mm



No se contempla ningún requisito adicional para suelos distintos a emparrillados de hormigón

Manipulaciones:

DECLARACION EUROPEA SOBRE CASTRACIÓN DE LECHONES:

01/01/12. Solo castración con anestesia y/o analgesia, machos enteros o inmunocastración
01/01/18. Solo machos enteros o inmunocastrados

*Excepto: DOP, IPG y ETG

Prohibido: cualquier procedimiento que lesione al animal excepto:

- * Raboteo parcial
- * Reducción puntas colmillos
- * Castración machos antes de los 7 días de vida
- * Anillado del hocico (en extensivo)

El raboteo parcial y la reducción de los dientes, no debe hacerse de forma rutinaria → "material manipulable"
Castración y raboteo a partir de 7 días de vida: Veterinario y con anestesia + analgesia prolongada.

MATERIAL MANIPULABLE

Acceso permanente a materiales que permitan investigar y manipular como paja, heno, madera, serrín, compost de champiñones, turba o una mezcla de los mismos.